

TRES Sp. z o.o.
ul. Krakowska 61 B
71-017 Szczecin
tel. +48 91 485 47 60
fax. +48 91 485 47 68

INSTRUKCJA OBSŁUGI I UŻYTKOWANIA

OKAP KUCHENNY FLOYD

Disposing of the device

GB



When disposing of the device, do not bring it to regular municipal waste containers. Instead, bring it to electrical and electronic waste recycling and reuse center. A relevant label has been put on the device, its instructions manual, or on the package. The device has been manufactured of recyclable materials. By bringing old device to recycling collection center, you show that you care about nature.

Ask your local environmental care authority for information on location of such facilities.

Altgeräte-Entsorgung

D



Dieses Produkt darf am Ende seiner Lebensdauer nicht über den normalen Haushaltsabfall entsorgt werden, sondern muss an einem Sammelpunkt für das Recycling von elektrischen und elektronischen Geräten abgegeben werden. Das Symbol auf dem Produkt, der Gebrauchsanleitung oder der Verpackung weist darauf hin. Die Werkstoffe sind gemäß Ihrer Kennzeichnung wiederverwertbar. Mit der Wiederverwendung, der stofflichen Verwertung oder anderen Formen der Verwertung von Altgeräten leisten Sie einen wichtigen Beitrag zum Schutz unserer Umwelt. Bitte erfragen Sie bei der Gemeindeverwaltung die zuständige Entsorgungsstelle.

Usuwanie zużytych urządzeń

PL



Po zakończeniu okresu użytkowania nie wolno usuwać niniejszego produktu poprzez normalne odpady komunalne, lecz należy go oddać do punktu zbiórki i recyklingu urządzeń elektrycznych i elektronicznych. Informuje o tym symbol, umieszczony na produkcie, instrukcji obsługi lub opakowaniu. Zastosowane w urządzeniu tworzywa nadają się do powtórnego użycia zgodnie z ich oznaczeniem. Dzięki powtórnemu użyciu, wykorzystaniu materiałów lub innym formom wykorzystania zużytych urządzeń wnoszą Państwo istotny wkład w ochronę naszego środowiska. Informacji o właściwym punkcie usuwania zużytych urządzeń udzieli Państwu administracja gminna.

Likvidace zařízení

CZ



Při likvidaci nenoste zařízení do kontejnerů na běžný domovní odpad, ale do střediska pro recyklaci a využití odpadních elektrických a elektronických zařízení. Zařízení, návod k obsluze nebo obal byly opatřeny příslušnou nálepkou. Zařízení bylo vyrobeno z recyklovatelných materiálů. Tím, e staré zařízení přinesete do sběrného recyklačního střediska, ukážete, e Vám záleží na přírodě. Informace o umístění takových středisek získáte u svého místního úřadu pro péči o životní prostředí.

Likvidácia zariadenia

SK



Pri likvidácii nevyhadzujte zariadenie do kontajnerov na bežný domový odpad, ale do strediska pre recykláciu a využitie odpadových elektrických a elektronických zariadení. Na zariadení, návode na obsluhu alebo obale sa nachádza príslušná nálepka. Zariadenie bolo vyrobené z recyklovateľných materiálov. Tým, e staré zariadenie prinesiete do zberného recyklačného strediska, ukážete, e Vám záleží na prírode. Informácie o umiestnení takýchto stredísk získate na svojom miestnom úrade pre starostlivosť o životné prostredie.

Устранение изношенных устройств

RUS



По истечении срока эксплуатации нельзя утилизировать данный продукт вместе с обычными коммунальными отходами, его следует сдать в пункт приема и утилизации электрических и электронных устройств. Об этом информирует символ, размещенный на продукте, инструкции обслуживания или упаковке. Использованные в изделии пластмассы пригодны к повторному использованию согласно их обозначению. Благодаря повторному использованию, использованию материалов или другим формам применения изношенных устройств, Вы вносите существенный вклад в защиту окружающей среды. Информацию о соответствующем пункте утилизации изношенных устройств Вам предоставит администрация муниципалитета.

Casarea Aparatului

RO



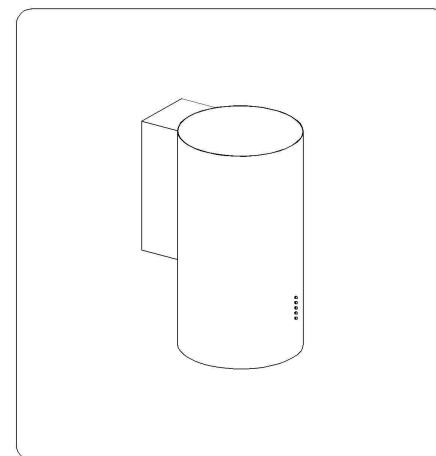
La casarea aparatului, va rugam sa nu il aruncati la locurile de gunoi special amplasate de municipalitate, ci sa il aduceti la centrul de re-folosire si reciclare specializat. In acest sens, va rugam sa observati eticheta speciala amplasata fie pe aparat, fie pe ambalaj sau in manualul de instructiuni. Aparatul a fost produs din materiale reciclabile. Prin aducerea lui la centrele specializate demonstrati grija Dvs. pentru mediul inconjurator. Va ruga sa solicitati informatii suplimentare de la autoritatile de resort despre centrele specializate.

Készülékek megsemmisítése

H



Amennyiben eldobja készülékét, ne helyezze el hagyományos városi hulladékgyűjtő konténerbe. Vigye elhelyezett elektromos és elektronikus hulladék újrahasznosító és megsemmisítő centrumba. Az erre vonatkozó címkét a készüléken, a használati utasításban vagy a csomagoláson helyezze el. A készülék újrahasznosítható anyagokból készült. A régi készülékek újrahasznosító gyűjtőhelyekre való szállításával Ön kinyilvánítja azt, hogy törődik környezetével. Kérjük, érdeklődjön a helyi környezetvédelmi hatóságoknál az ilyen jellegű szolgáltatások lehetőségeiről.



BERG

SPIS TREŚCI		
I Charakterystyka		4
II Wyposażenie		4
III Dane techniczne		5
IV Warunki eksploatacji		5
V Montaż		6
	1. Montaż wieszaka ściennego	7
	2. Montaż okapu	7
	3. Podłączenie do sieci elektrycznej i kontrola działania	8
	4. Ustawienie trybu pracy okapu nadkuchennego	8
	4.1. Ustawienie wyciągowego trybu pracy okapu	8
	4.2. Ustawienie trybu pracy okapu jako pochłaniacz zapachów	8
	4.3 Prędkości wentylatora	8
VI Obsługa i konserwacja		9
	1. Bezpieczeństwo użytkowania	9
	2. Obsługa	9
	2.1. Panel sterowania	9
	2.2. Funkcja programu	10
	3. Konserwacja	10
	3.1. Metalowe filtry przeciw tłuszczowe	10
	3.2. Filtr węglowy	11
	3.3. Oświetlenie	11
	3.4. Czyszczenie	12

Notatki

WARUNKI GWARANCJI

1. Producent udziela nabywcy gwarancji na zakupiony sprzęt pod warunkiem instalacji i użytkowania okapu zgodnie z instrukcją obsługi .
2. Okres gwarancji liczony jest od daty sprzedaży okapu potwierdzonej przez Sprzedawcę i wynosi 24 miesiące.
3. Wady lub uszkodzenia sprzętu w okresie gwarancji będą usuwane bezpłatnie w terminie do 21 dni od daty zgłoszenia.
4. Wszelkie uwagi i reklamacje należy zgłaszać u Producenta podając jednocześnie :
 - Typ okapu
 - Datę zakupu
 - Dokładny opis wady
 - Adres i nr telefonu Użytkownika
5. Reklamacje przyjmowane są od poniedziałku do piątku w godzinach 7⁰⁰– 16⁰⁰ tel. 013/4653500 , fax 013/4653509.
6. Gwarancją nie są objęte żarówki , żarówki halogenów oraz wszelkie uszkodzenia powstałe przy nieprawidłowym montażu i konserwacji okapu.

Szanowni Państwo!

Staliście się Państwo użytkownikami najnowszej generacji okapu typu FLOYD. Okap ten został zaprojektowany i wykonany specjalnie z myślą o spełnieniu Państwa oczekiwań i z pewnością będzie stanowić część nowoczesnie wyposażonej kuchni. Zastosowane w nim nowoczesne rozwiązania konstrukcyjne i użycie najnowszych technologii produkcji zapewniają mu wysoką funkcjonalność i estetykę. Przed przystąpieniem do montażu okapu prosimy o dokładne zapoznanie się z treścią niniejszej instrukcji. Dzięki temu unikną Państwo błędnej instalacji i obsługi okapu. Życzymy satysfakcji i zadowolenia z wyboru okapu.

Uwaga: *Producent nie przyjmuje na siebie żadnej odpowiedzialności za uszkodzenia powstałe wskutek montażu i użytkowania niezgodnego z instrukcją obsługi*

I Charakterystyka

Okap kuchenny FLOYD służy do usuwania oparów kuchennych. Wymaga on zainstalowania przewodu odprowadzającego powietrze na zewnątrz. Długość przewodu (najczęściej rura \varnothing 150 lub 120mm) nie powinna być dłuższa niż 4-5 m. Po zainstalowaniu filtra z węglem aktywnym okap może pracować jako pochłaniacz zapachów. W tym przypadku nie wymaga się instalowania przewodu odprowadzającego powietrze na zewnątrz, zaleca się natomiast montaż kierownicy wydmuchu powietrza.

Okap kuchenny jest urządzeniem elektrycznym wykonanym w II klasie ochrony przeciwporażeniowej.

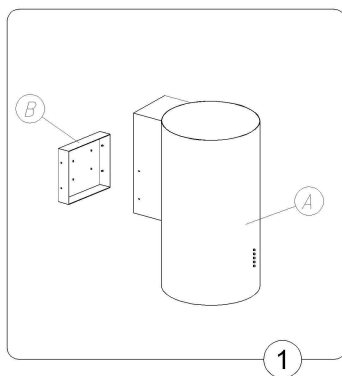
Posiada niezależne oświetlenie oraz wentylator wyciągowy z możliwością ustawienia jednej z trzech prędkości obrotowych.

Okap jest przeznaczony do trwałego zamocowania na pionowej ścianie ponad kuchenką gazową lub elektryczną.

II Wyposażenie

Okap jest złożony z następujących elementów (rys. 1):

1. Korpusu okapu A, wyposażonego w światła i zespół wentylatora
2. Wieszaka ściennego okapu B,
3. Zestawu kołków montażowych.



VII Karta gwarancyjna:

.....
data sprzedaży

.....
pieczęć i podpis sprzedawcy

Adnotacje Zakładu Usługowego

Nr zlecenia	Data zgłoszenia	Data naprawy	Zakres naprawy	Gwarancję przedłużono o dni	Podpis serwisanta

A	B	C
Karta gwarancyjna	Karta gwarancyjna	Karta gwarancyjna
Nr	Nr	Nr
..... data data data
..... pieczęć i podpis sprzedawcy pieczęć i podpis sprzedawcy pieczęć i podpis sprzedawcy

3.4. Czyszczenie

Podczas normalnego czyszczenia okapu **nie należy:**

- Używać namoczonych szmatek lub gąbek ani strumienia wody.
- Stosować rozpuszczalników ani alkoholu, ponieważ mogą one zmatowić lakierowane powierzchnie.
- Stosować substancji żrących, zwłaszcza do czyszczenia powierzchni wykonanych ze stali nierdzewnej.
- Używać twardej, szorstkiej szmatki

Zaleca się stosowanie wilgotnej szmatki oraz obojętnych środków myjących.

III Dane techniczne

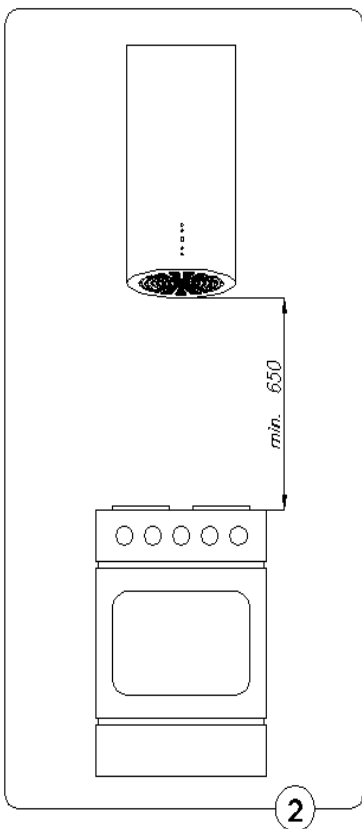
Cechy charakterystyczne	Typ okapu FLOYD
Napięcie zasilania	AC 230V 50Hz
Silnik wentylatora	1
Oświetlenie	Halogeny 2x20W
Ilość filtrów tłuszczowych	1
Stopnie prędkości	4
Szerokość (cm)	39
Głębokość (cm)	50
Wysokość (cm)	80
Wylot (Ø mm)	150
Wydajność (m ³ / h)	Max 800
Pobór mocy (W)	250
Głośność (dBA)	Max 52
Rodzaj pracy	Wyciąg
Kolor	Stal chromoniklowa

IV Warunki eksploatacji

1. Okap kuchenny, służy do usuwania oparów kuchennych na zewnątrz, należy podłączyć go do odpowiedniego kanału wentylacyjnego (nie podłączać do kanałów kominowych, dymowych lub spalinowych, będących w eksploatacji).
2. Urządzenie należy zamontować na wysokości, co najmniej 650 mm od elektrycznej płyty kuchennej i 700 mm od kuchni gazowej.
3. Pod okapem kuchennym nie wolno pozostawiać odkrytego płomienia, podczas zdejmowania naczyń nad palnika, należy ustawić minimalny płomień.
4. Potrawy przygotowywane na tłuszczach powinny być stale nadzorowane, gdyż przegrzany tłuszcz może się łatwo zapalić.
5. Filtr przeciw tłuszczowy do okapu kuchennego należy czyścić, co najmniej, co 2 miesiące, gdyż nasycony tłuszczem jest łatwopalny.
6. Przed każdą operacją czyszczenia, wymianą filtra lub przed podjęciem prac naprawczych, należy wyjąć wtyczkę urządzenia z gniazdka.
7. Jeżeli w pomieszczeniu, oprócz okapu, eksploatuje się inne urządzenia o zasilaniu nieelektrycznym (np. Piece na paliwa ciekłe, grzejniki przepływowe, termy), należy zadbać o wystarczającą wentylację (dopływ powietrza). Bezpieczna eksploatacja jest możliwa, gdy przy jednoczesnej pracy okapu i urządzeń spalających, zależnych od powietrza w pomieszczeniu, w miejscu ustawienia tych urządzeń panuje podciśnienie najwyższej 0,004 milibara (ten punkt nie obowiązuje, gdy okap kuchenny jest użytkowany jako pochłaniacz zapachów).
8. Przy podłączeniu do sieci 230 V wymagane jest podłączenie do sprawnego gniazda elektrycznego.

V Montaż

Montaż okapu przebiega w sposób następujący:



1. Zamocować na ścianie wieszak okapu [C] na odpowiedniej wysokości.
2. Powiesić korpus okapu [A] na wieszaku [C].
3. Podłączyć okap do przewodu kominowego.
4. Podłączyć okap do źródła zasilania.

3.2. Filtr węglowy

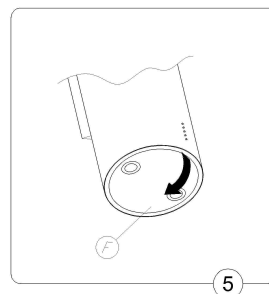
1. Działanie.

Filtry węglowe stosuje się wyłącznie wtedy, kiedy okap nie jest podłączony do przewodu wentylacyjnego.

Filtry z węglem aktywnym posiadają zdolność pochłaniania zapachów aż do swego nasycenia. Nie nadają się do mycia ani do regeneracji i powinny być wymieniane, co najmniej raz na 2 miesiące lub częściej w wypadku wyjątkowo intensywnego użycia.

2. Wymiana.

- a) Ściągnąć metalową pokrywę filtra (rys. 5),
- b) Zdjąć metalowy filtr tłuszczowy,
- c) Wyjąć filtr węglowy umieszczony na filtrze aluminiowym
- d) Założyć nowy filtr węglowy

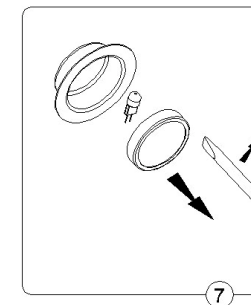


3.3. Oświetlenie

Instalacja oświetleniowa składa się z dwóch halogenów o mocy 20 W.

W celu dokonania wymiany żarówki należy:

- a) Podważyć pierścień obejmujący szkło halogenu (rys. 7) za pomocą płaskiego narzędzia lub śrubokrętu i przytrzymując go, wyjąć na zewnątrz.
- b) Wymienić żarówkę, używając do tego celu, szmatki lub papieru.
- c) Następnie ponownie zamontować pierścień, wraz z szybką postępując w sposób odwrotny.



UWAGA: Należy uważać, aby zakładaną żarówkę halogenu nie dotykać bezpośrednio palcami!

2.2. Funkcja programu

Funkcja Timer: W okapie kuchennym FLOYD istnieje możliwość zaprogramowania automatycznego wyłączenia się wentylatora okapu. Uruchomienie „Timera” następuje przez wciśnięcie przycisku „T” (rys. 4) podczas pracy okapu na żądanym biegu. Na wyświetlaczu pojawi się pulsująca cyfra **0**, informując o wejściu sterownika w tryb programowania czasu. Należy wybrać czas automatycznego wyłączenia silnika za pomocą przycisku „+”, pamiętając, że wskazana przez wyświetlacz cyfra, pomnożona przez 5-cio minutowy interwał czasowy, odpowiada czasowi opóźnionego wyłączenia silnika okapu (np. cyfra 1=5 min, cyfra 2=10 min, cyfra 3=15 min, itd.) Mając ustawioną wartość opóźnionego wyłączenia zatwierdzamy ją ponownie przyciskiem **T**, następnie wyświetlacz przestanie mrugać i wskaże nam wcześniej ustawiony bieg, a pulsująca kropka przy biegu zasygnalizuje odmierzenie czasu wyłączenia silnika okapu. Zrezygnowanie z funkcji automatycznego wyłączenia się silnika okapu może nastąpić przez kolejne naciśnięcie przycisku **T** w trakcie odmierzania czasu.

UWAGA:

Podczas chwilowego spadku napięcia w sieci wyzerowaniu lub zawieszeniu może ulec układ mikroprocesora i nie reagować na polecenia z klawiatury, należy wówczas wyłączyć okap z sieci i włączyć go ponownie w celu zresetowania układu.

3. Konserwacja

Regularna konserwacja i czyszczenie urządzenia zapewni dobrą i bezawaryjną pracę okapu oraz przedłuży jego żywotność. Należy zwracać szczególną uwagę, aby filtry przeciw tłuszczowe i filtry z węglem aktywnym były wymieniane zgodnie z zaleceniami producenta.

3.1 Metalowy filtr przeciw tłuszczowy

1. Czyszczenie.

Filtr przeciw tłuszczowy powinien być czyszczony co dwa miesiące podczas normalnej pracy okapu, w zmywarce do naczyń lub ręcznie przy użyciu łagodnego detergentu lub mydła w płynie.

2. Wymiana.

Demontaż filtrów odbywa się poprzez:

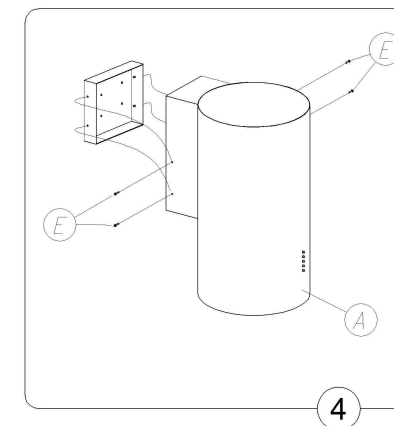
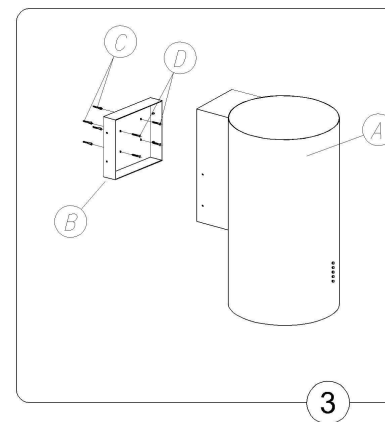
- zdjęcie dolnej osłony,
- wyjęcie metalowego filtra przeciw tłuszczowego

1. Montaż wieszaka ściennego

- Zaznaczyć na ścianie pionową linię oznaczającą środek płyty kuchennej,
- Do ściany przyłożyć profil zawieszenia okapu **D** (rys.3), ustawić go symetrycznie według linii środkowej, przy czym odległość między otworami profilu **D** a płytą grzejną powinna wynosić min. 960 mm, wstępnie go wypoziomować, zaznaczyć na ścianie rozstaw otworów montażowych,
- Wywiercić zaznaczone na ścianie otwory używając wiertła o średnicy odpowiadającej załączonym kołkom rozporowym, wbić kołki a następnie przykręcić do ściany profil zawieszenia,

2. Montaż okapu

- Na przymocowany profil **B**, zawiesić korpus okapu i śrubami **D** wypoziomować go, dokręcić wkręt **C** dla zabezpieczenia okapu przed zsunieniem,
- Jeżeli jest wymagane, zamontować odpowiedni przewód odprowadzający powietrze do kanału wentylacyjnego,
- Podłączyć okap do sieci elektrycznej



3. Podłączenie do sieci elektrycznej i kontrola działania

Po podłączeniu do sieci elektrycznej (zgodnie z określonymi wcześniej wymaganiami) należy sprawdzić czy działa oświetlenie okapu oraz czy prawidłowo pracuje jego silnik.

Po zainstalowaniu okapu gniazdo powinno być dostępne w celu odłączenia wtyczki od zasilania.

4. Ustawienie trybu pracy okapu nadkuchennego

4.1 Ustawienie wyciągowego trybu pracy okapu

W trakcie wyciągowego trybu pracy okapu powietrze odprowadzane jest na zewnątrz specjalnym przewodem. Przy tym ustawieniu należy usunąć ewentualne filtry węglowe.

Okap jest podłączony do otworu odprowadzającego powietrze na zewnątrz za pomocą sztywnego lub elastycznego przewodu o średnicy 150 lub 120 mm i odpowiednich zacisków do przewodów, które należy nabyć w placówkach z materiałami instalacyjnymi.

Podłączenie należy zlecić wykwalifikowanemu instalatorowi.

4.2 Ustawienie trybu pracy okapu jako pochłaniacz zapachów

W tej opcji przefiltrowane powietrze wraca z powrotem do pomieszczenia poprzez obustronne wycięcia otworów usytuowane w kominie górnym.

Przy tym ustawieniu należy zamontować filtr węglowy oraz zaleca się zamontować kierownicę wydmuchu powietrza.

4.3 Prędkości wentylatora

Prędkości najniższą i średnią stosuje się przy normalnych warunkach oraz małym natężeniu oparów, natomiast prędkość najwyższą stosować tylko przy dużym stężeniu oparów kuchennych, np. podczas smażenia, czy grilowania.

VI Obsługa i konserwacja

1. Bezpieczeństwo użytkowania

Należy bezwzględnie przestrzegać zaleceń bezpieczeństwa podanych w niniejszej instrukcji!

Filtry tłuszczowe oraz filtry z węglem aktywnym powinny być czyszczone lub wymieniane, wg zaleceń producenta, lub częściej w razie intensywnego używania (ponad 4 godziny dziennie).

W przypadku użytkowania kuchenki gazowej nie wolno pozostawiać odkrytego płomienia. Podczas zdejmowania naczyń z nad gazu należy ustawić minimalną wielkość płomienia.

Zawsze należy sprawdzać czy płomień nie wykracza poza naczynie, gdyż powoduje to niepożądane straty energii i niebezpieczną koncentrację ciepła.

Nie należy używać okapu do celów innych niż te, do których jest on przeznaczony.

2. Obsługa

2.1 Panel sterowania

Działanie okapu może być kontrolowane za pomocą przełącznika zespolonego (rys. 6)

- Wyświetlacz informuje o prędkości pracy okapu i/lub włączonym wyłączniku czasowym (TIMER).
- „+” – włączenie pracy okapu / zwiększenie prędkości działania,
- „-” – zmniejszenie prędkości silnika / wyłączenie okapu,
- „T” – wyłącznik czasowy – TIMER- powoduje wyłączenie okapu po 15 min, dioda zaczyna pulsować,
- „L” – włączenie / wyłączenie światła.

