

INSTRUKCJA OBSŁUGI

EXTENDER, EXTENDER PLUS



NODOR

always innovating

Fig.1

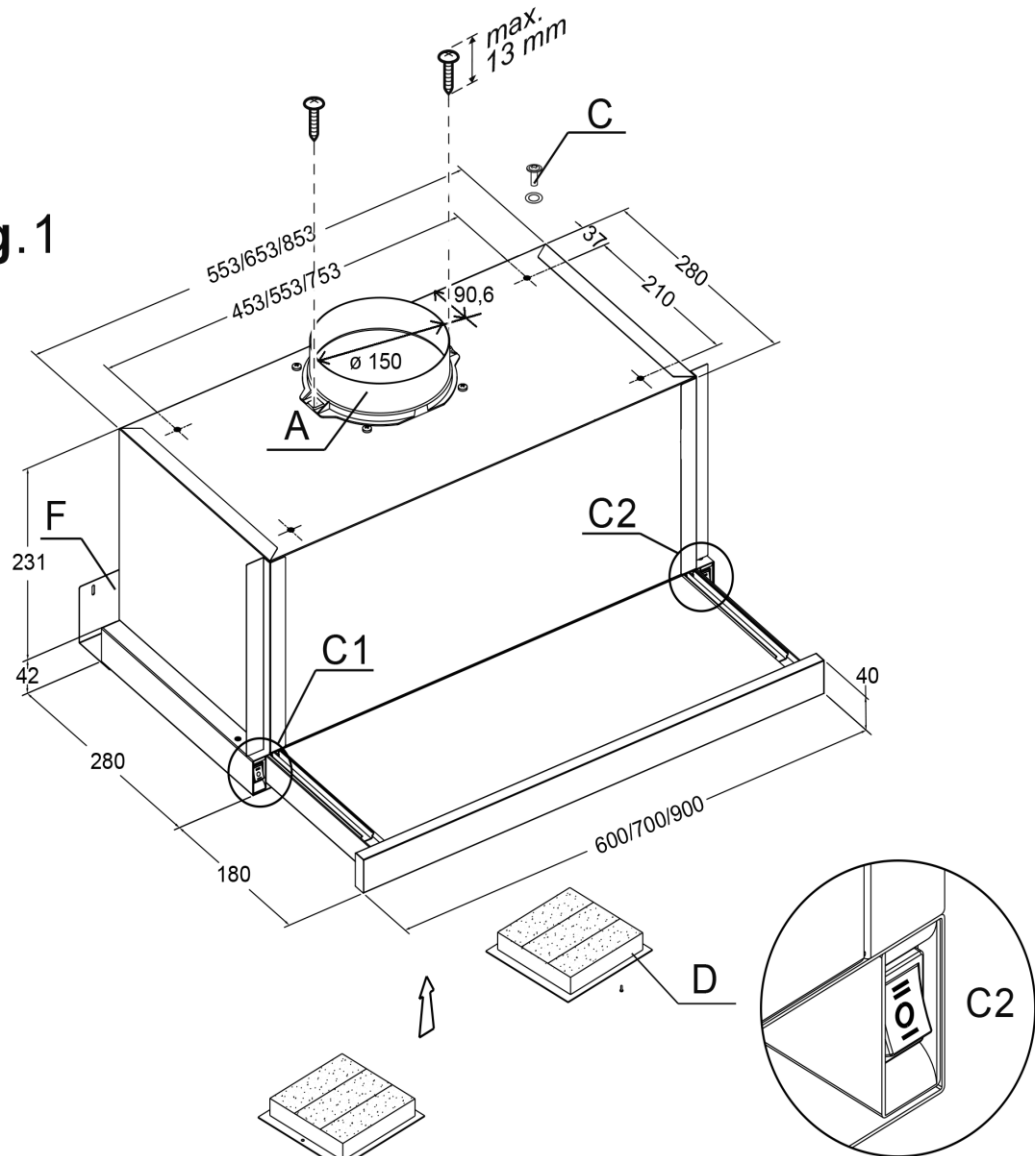
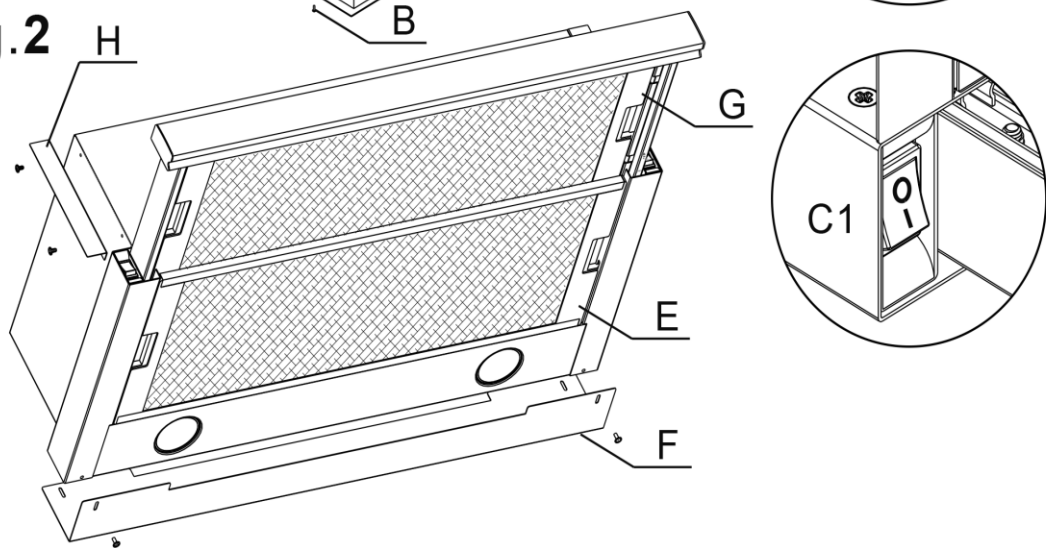


Fig.2



Drogi Kliencie.

Jest nam bardzo miło, że dokonaliś wyboru naszego urządzenia i witamy wśród użytkowników produktów Nodor. Prosimy o uważne przeczytanie niniejszej instrukcji użytkowania. Szczególną uwagę należy poświęcić wskazówkom dotyczącym bezpieczeństwa, tak aby podczas użytkowania urządzenia zapobiec wypadkom i/lub uniknąć uszkodzenia urządzenia. Instrukcję użytkowania radzimy zachować, aby mogli Państwo z niej korzystać również w trakcie późniejszego użytkowania urządzenia.

WAŻNE

- * PRZED PRZYSTĄPIENIEM DO INSTALACJI, PROSIMY O UWAŻNE PRZECZYTANIE CAŁYCH INSTRUKCJI I SPRAWDZENIE, CZY PARAMETRY PODŁĄCZENIA PRĄDU PODANE NA TABLICZCE ZNAMIONOWEJ APARATU ODPOWIADAJĄ PARAMETROM SIECI ELEKTRYCZNEJ.
- * Ze względów bezpieczeństwa, aparat powinien być instalowany przez obsługę serwisową lub podobnego wykwalifikowanego technika.
- * Należy się upewnić, czy okap kuchenny mocowany będzie bezpośrednio do ściany, czy też montowany u dołu wiszącej szafki.
- * Nie należy instalować okapu kuchennego w pobliżu okna, deszcz może spowodować wylądowanie elektryczne.
- * Aby uniknąć wylądowań elektrycznych, nie należy zanurzać urządzenia i kabla w wodzie, ani zraszać ich płynem.
- * Przed wykonaniem jakiegokolwiek zabiegu konserwacyjnego, należy wyłączyć okap ze źródła zasilania sieciowego.
- * Wyłącz dwubiegunowy przełącznik przed włożeniem lub wyjęciem części oraz przed czyszczeniem okapu.
- * Nie należy używać okapu w razie obecności groźnych wybuchem i/lub zapalnych oparów.
- * Nie należy używać żadnego aparatu z uszkodzonym kablem, jeśli wystąpiły anomalie w jego funkcjonowaniu, jeśli aparat upadł lub uległ jakiemuś uszkodzeniu.
- * Nie pozwól, aby kabel dotykał gorącej powierzchni.
- * Nie sprawdzaj filtra podczas funkcjonowania okapu.
- * Nie dotykaj żarówek po długotrwałym działaniu aparatu.
- * Nie należy przygotowywać pod okapem potraw płonących.
- * Używanie otwartego płomienia jest niebezpieczne dla filtrów i może spowodować pożar.
- * Należy nieustannie kontrolować smażące się potrawy, aby uniknąć zapalenia się używanego oleju.
- * Niniejszy produkt przewidziany jest wyłącznie DO UŻYTKU DOMOWEGO, nie dla celów handlowych ani przemysłowych.
- * Nie należy włączać aparatu zanim nie zostanie całkowicie zmontowany i ustawiony.
- * Producenci uchylają się od wszelkiej odpowiedzialności za ewentualne szkody wywołane nieprzestrzeganiem powyższych instrukcji.

OSTRZEŻENIE

W razie uszkodzenia przewodu zasilania elektrycznego, przewód ten powinien zostać wymieniony przez producenta lub jego serwis techniczny, albo przez podobną wykwalifikowaną osobę, w celu uniknięcia niebezpieczeństwa.

Niniejszy aparat spełnia wymogi dyrektywy EMC 89/336/CEE ze zmianami w 92/31/CEE i 93/68/CEE.

Jeżeli w pomieszczeniu znajduje się urządzenie spalinowe z przewodem odprowadzającym spaliny typu innego niż "kanał spalinowy kompensowany", należy upewnić się, że istnieje odpowiedni stały dopływ powietrza do pomieszczenia tak, aby opary nie wydobywały się przez kanał spalinowy.

PODŁĄCZENIE DO SIECI ELEKTRYCZNEJ

- * Podłączenia do sieci elektrycznej należy dokonać w następujący sposób:
PRZEWÓD NIEBIESKI „N” NEUTRALNY
PRZEWÓD BRĄZOWY „L” POD PRADEM
- * Ponieważ kolor przewodów kabla sieciowego tego aparatu może nie odpowiadać kolorowym oznaczeniom końcówek gniazdka, należy postępować w następujący sposób:
 - Przewód BRĄZOWY należy podłączyć do końcówki oznaczonej literą „L” lub koloru CZERWONEGO.
 - Przewód NIEBIESKI, należy podłączyć do końcówki oznaczonej literą „N” lub koloru CZARNEGO.
- * Jeśli końcówki gniazdka nie są oznaczone lub w razie jakichkolwiek wątpliwości, należy skonsultować się z wykwalifikowanym elektrykiem.
- * Jeżeli nie wchodzi w skład wyposażenia, należy zamontować do kabla znormalizowaną wtyczkę dla ładunku wskazanego na tabliczce znamionowej.
- * W przypadku bezpośredniego podłączenia do sieci, między aparatem a siecią należy umieścić odpowiedni dla obciążenia wyłącznik wieloprzewodowy o minimalnym rozstawie styków 3 mm, zgodnie z obowiązującymi przepisami.

UWAGA: Jeżeli nie działa oświetlenie, należy sprawdzić, czy lampki zostały dobrze wkręcone.

UŻYTKOWANIE

Okap został zaprojektowany tak, aby mógł pracować jako wyciąg z wydalaniem zasysanego powietrza na zewnątrz lub filtrując powietrze w obiegu zamkniętym.

INSTALACJA

Okap kuchenny dostarczany jest z:

- * 3 przegrodami (F,H)
- * 4 śrubkami (C)
- * 2 żarówkami

- * Okap powinien być instalowany w odległości nie mniejszej niż 70 cm od palników elektrycznych lub 80 cm od palników gazowych lub mieszanych.
- * Okap ten został zaprojektowany do montowania w szafce lub w innym miejscu.
- * Do jego zamocowania należy wykorzystać 4 śruby o średnicy 4 mm dostarczone wraz z okapem (C).
- * Należy zamknąć przestrzeń pozostającą między okapem i ścianą, ustawiając odpowiednio przegrodę (F).
- * Przed dokonaniem jakiegokolwiek podłączenia należy upewnić się, że napięcie domowe zgodne jest z napięciem podanym na tabliczce znamionowej.

WERSJA WYCIĄGOWA

Powietrze wydalone jest na zewnątrz przewodem, który należy podłączyć do otworu wylotowego o średnicy od 100 do 120 mm. Wersja 2M z pierścieniem łączącym (A).

Wyciąg nie może być podłączony do przewodu odprowadzającego spaliny, ani do przewodu z gorącym powietrzem i nie może być używany do usuwania oparów pochodzących z aparatów zasilanych energią inną niż elektryczna. Należy bardzo uważać w przypadku jednoczesnego funkcjonowania wyciągu i palnika lub pieca zależnych od powietrza otoczenia i zasilanych energią inną niż elektryczna: przy zasysaniu, wyciąg pozbawia otoczenie powietrza, używanego przez palnik lub piec w procesie spalania. Tak więc, aby zapewnić bezpieczeństwo funkcjonowania, pomieszczenie musi być odpowiednio wentylowane przez drzwi, okna lub inne urządzenia techniczne.

Wydalenie na zewnątrz nie może odbywać się przewodem przeznaczonym dla spalin z aparatów nie zasilanych energią elektryczną.

WERSJA FILTRUJĄCA (OBIEG ZAMKNIĘTY)

Gdy nie istnieje przewód wyprowadzający powietrze na zewnątrz, można użyć filtra węglowego (D).

Powietrze oczyszczane jest przez filtr i ponownie wydmuchiwane do kuchni. Filtru tego nie można myć ani regenerować i musi on być wymieniany co najmniej raz na 2 miesiące. Nasylenie się węgla aktywnego zależy od mniej lub bardziej długiego okresu działania okapu, od rodzaju kuchni i częstotliwości czyszczenia filtra przeciw tłuszczowemu. Filtr należy przyłożyć do zespołu zasysania znajdującego się wewnątrz okapu i postukać nim w środek zespołu, aż się usłyszy klik blokujący. W celu dokonania tej operacji należy zdjąć kratkę (E) rys. 2. Powietrze dostaje się z powrotem do pomieszczenia poprzez przewód rurowy przechodzący przez wiszącą szafkę i podłączony do dostarczonego pierścienia łączącego (A) rys. 1.

Aby używać aparatu w tej wersji, należy postępować następująco:

- * Otworzyć kratki (E).
- * Włożyć filtr (D) z przyciskiem (B).
- * Umieścić ponownie kratki.

INSTRUKCJE OBSŁUGI

PODŁĄCZ OŚWIETLENIE (L - RYS. 2).

- * Wsuń kratkę (G) ponad 50 mm.
- * Przetaw przełącznik (C-1) z położenia „0” na „1”.

PRĘDKOŚĆ ZASYSANIA (RYS. 2)

- * Wsuń kratkę (G) ponad 50 mm.
- * Przetaw przełącznik (C-2) z położenia „0” na „1”, na małą prędkość.
- * Ustaw prędkość zasysania na średnią przestawiając przełącznik (C-3) z położenia „1” na „2”.
- * Ustaw prędkość zasysania na dużą przestawiając przełącznik (C-3) z położenia „2” na „3”.
- * Wyłącz aparat przestawiając przełącznik (C-2) z położenia „1” na „0”.
- * LED (C-4) świeci się gdy pracuje silnik zasysania.

PRĘDKOŚĆ MOŻNA USTAWIAĆ W TRAKCIE FUNKCJONOWANIA.

UTRZYMANIE *„Dobre działanie okapu zależy od regularności zabiegów konserwacyjnych, zwłaszcza kratki (E) i filtra z węgla aktywnego (D).*

Kratka pełni funkcję zatrzymywania cząsteczek tłuszczu lub stałych, unoszących się w powietrzu, w związku z czym narażona jest na zatykanie się po pewnym, zmiennym okresie czasu, w zależności od intensywności i długości okresu używania aparatu.

W każdym razie, po upływie, maksimum dwóch miesięcy, kratkę należy wyczyścić.

- * Wyjąć kratkę i umyć ją w roztworze wody i detergentu neutralnego w płynie.
- * Oplukać w letniej wodzie, pozostawić do wyschnięcia.

Nieprzestrzeganie norm czyszczenia aparatu i wymiany oraz mycia filtrów grozi niebezpieczeństwem pożaru.

Filtr z węgla aktywnego, obecny jedynie w wersji filtrującej, pełni funkcję pochłaniania zapasów i oczyszczania powietrza.

Nasylenie filtra z węgla aktywnego następuje po dłuższym lub krótszym okresie czasu, w zależności od rodzaju kuchni oraz od regularności mycia filtra przeciw tłuszczowemu.

W każdym razie konieczne jest wymienianie wkładu co najmniej raz na cztery miesiące.

Należy często czyścić osady brudu zbierające się na wentylatorze i innych powierzchniach przy pomocy ścierczki zwilżonej denaturatem lub neutralnym, nie ściernym, detergentem.

WYMIANA ŻARÓWEK

- Wyłącz aparat z sieci elektrycznej.
- Usuń szklaną osłonę.
- Wymień zużyte żarówki, używając jedynie matowych wydłużonych żarówek 40 W.
- Załóż szklaną osłonę.

ZACHOWAJ NINIEJSZE INSTRUKCJE DO KONSULTOWANIA W PRZYSZŁOŚCI.

PRZYJAZNA DLA ŚRODOWISKA UTYLIZACJA

Pozbywaj się opakowań w sposób przyjazny dla środowiska.

To urządzenie jest oznakowane zgodnie z europejską dyrektywą 2012/19/UE dotyczącą zużytego sprzętu elektrycznego i elektronicznego (zużyty sprzęt elektryczny i elektroniczny - WEEE). Wytyczna określa zasady ramowe dotyczące zwrotu i recyklingu zużytych urządzeń na terenie całej UE.



INFORMACJE O OPAKOWANIU

Materiały opakowaniowe produktu są wytwarzane z materiałów nadających się do recyklingu zgodnie z naszymi krajowymi przepisami ochrony środowiska.

Nie należy wyrzucać materiałów opakowaniowych razem z odpadami domowymi lub innymi. Zabierz je do punktów zbiórki materiałów opakowaniowych wyznaczonych przez lokalne władze.

Wyłączny dystrybutor:



taurus
e l e k t r o

FHU TAURUS
Odlewnicza 7 bud. A
03-231 Warszawa



(+48) 518 196 616



(+48) 504 801 814