



## **INSTRUKCJA MONTAŻU I UŻYTKOWANIA**

### **OKAPÓW KUCHENNYCH RANCH NAROŻNY**

**Wyłączny importer:**

**DOM BIANCO Sp. z o.o.**

Al. Krakowska 5, 05-090 RASZYN

Tel. 0-22 7201199 7201198

Fax. 0-22 7200688

### 3. OBSŁUGA

Regularne konserwowanie oraz utrzymywanie okapu w czystości zapewnia zachowanie estetycznego wyglądu oraz długiej żywotności urządzenia. Szczególną uwagę należy zwracać na czyszczenie metalowych filtrów przeciw tłuszczowych oraz wymianę filtra węglowego w wersji pochłaniacz.

**Przed przystąpieniem do jakichkolwiek czynności związanych z obsługą techniczną i/lub czyszczeniem okapu należy odłączyć od źródła zasilania**

#### 3.1. Metalowe filtry przeciw tłuszczowe

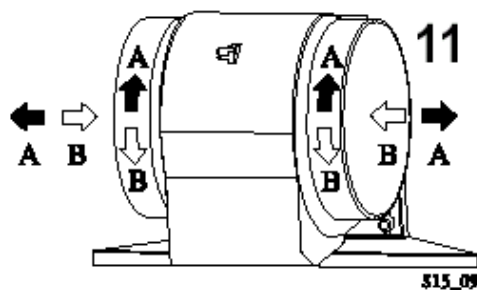
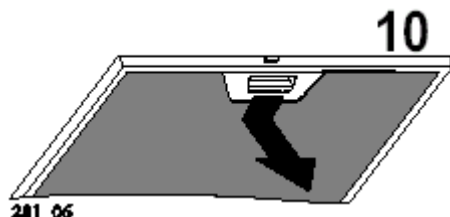
##### 3.1.1. Czyszczenie

Metalowe filtry przeciw tłuszczowe należy czyścić co najmniej raz na dwa miesiące przy normalnym wykorzystaniu okapu. Można je myć w zmywarkach do naczyń lub ręcznie stosując płynne środki do mycia naczyń.

##### 3.1.2. Wyjmowanie filtrów

Metalowe filtry przeciw tłuszczowe mają konstrukcję zapewniającą łatwe ich wyjmowanie i ponowne instalowanie (ryc. 10). W celu wyjęcia filtra należy jedną ręką włożyć w uchwyt i nacisnąć przycisk zwalniający zatrzask, a drugą ręką podtrzymać filtr podczas wyjmowania. Przy ponownym zakładaniu filtra należy zwrócić uwagę, aby zagłębienie z przyciskiem zatrzasku było skierowane w dół.

**UWAGA :** Należy przestrzegać podanych okresów, aby uniknąć zapalenia się brudnych, zatłuszczonych filtrów metalowych



### SPIS TREŚCI

#### Część I

##### Montaż

1. Zagadnienia ogólne
2. Elementy składowe okapu
3. Zasady bezpieczeństwa pracy
4. Montaż okapu
  - 4.1. Mocowanie uchwytów ściennych
  - 4.2. Mocowanie korpusu okapu
  - 4.3. Podłączenia elektryczne
  - 4.4. Przystosowanie do pracy w wersji wyciąg lub pochłaniacz

#### Część II

##### Użytkowanie i obsługa

1. Zasady bezpieczeństwa
2. Zasady działania okapu
3. Obsługa
  - 3.1. Metalowe filtry przeciw tłuszczowe
  - 3.2. Filtr węglowy
  - 3.3. Zespół oświetleniowy
  - 3.4. Czyszczenie

## CZĘŚĆ I MONTAŻ

### 1. ZAGADNIENIA OGÓLNE

Zakupiony przez Państwa okap kuchenny jest przeznaczony do mocowania bezpośrednio do ścian pomieszczenia kuchennego nad urządzeniami do gotowania.

Może być wykorzystywany zarówno w wersji wyciąg - do usuwania zanieczyszczonego powietrza na zewnątrz pomieszczenia kuchennego, jak i wersji pochłaniacz - z nawrotem oczyszczonego powietrza do pomieszczenia kuchennego.

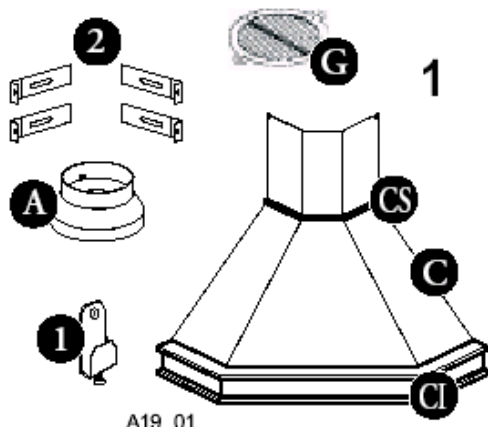
Ze względu na masę okapu oraz jego złożoność zaleca się, aby jego instalacji i montażu dokonywała osoba odpowiednio przeszkolona i posiadająca doświadczenie w tego typu pracach.

Producent i importer nie ponoszą żadnej odpowiedzialności za straty materialne i szkody w zdrowiu osób spowodowane nieprzestrzeganiem zaleceń podanych w niniejszej instrukcji.

### 2. ELEMENTY SKŁADOWE OKAPU

W skład standardowej wersji okapu (wyciąg) wchodzi następujące elementy i podzespoły (ryc. 1):

- korpus okapu "C", w skład którego wchodzi elementy sterowania, zespół oświetleniowy oraz zespół silnikowy,
- kratka do maskownicy komina "G" o średnicy 125 mm
- kołnierz – reduktor ze 150-120 mm "A"
- worek montażowy zawierający: 2 blaszki "1" mocujące korpus okapu, 4 elementy "2" do mocowania komina, śruby i kołki
- listwę górną CS i ramę dolną CI



## CZĘŚĆ II UŻYTKOWANIE I OBSŁUGA

### 1. ZASADY BEZPIECZEŃSTWA

Należy postępować zgodnie ze wszystkimi zaleceniami podanymi w cz. I, pkt 3.

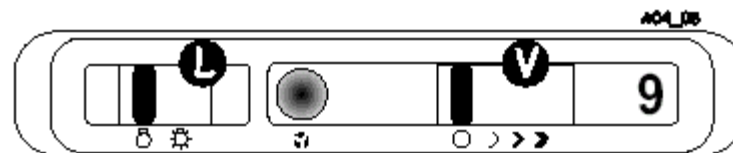
Poza tym należy zwrócić szczególną uwagę na następujące zagadnienia:

- 1) urządzenie może być obsługiwane wyłącznie przez osoby dorosłe,
- 2) filtry metalowe powinny być czyszczone, a węglowe wymieniane zgodnie z zaleceniami producenta lub częściej, jeżeli okap jest wykorzystywany przez więcej niż cztery godziny dziennie,
- 3) jeżeli okap jest zainstalowany nad kuchenką gazową, to należy pamiętać o tym, aby nie pozostawiać włączonych palników o ile nie są nad nimi ustawione naczynia. Przed zdjęciem naczynia z palnika należy wyłączyć dopływ gazu,
- 4) zawsze należy dbać o utrzymywanie odpowiedniej wielkości płomienia tak, aby nie wychodził on poza obręb dna naczynia; w ten sposób oszczędzamy energię i zapobiegamy przegrzaniu się elementów okapu,
- 5) okap może być stosowany wyłącznie do celów, dla których został skonstruowany - do usuwania zapachów powstających w kuchni podczas gotowania.

### 2. ZASADY DZIAŁANIA OKAPU

#### 2.1. Sterownik

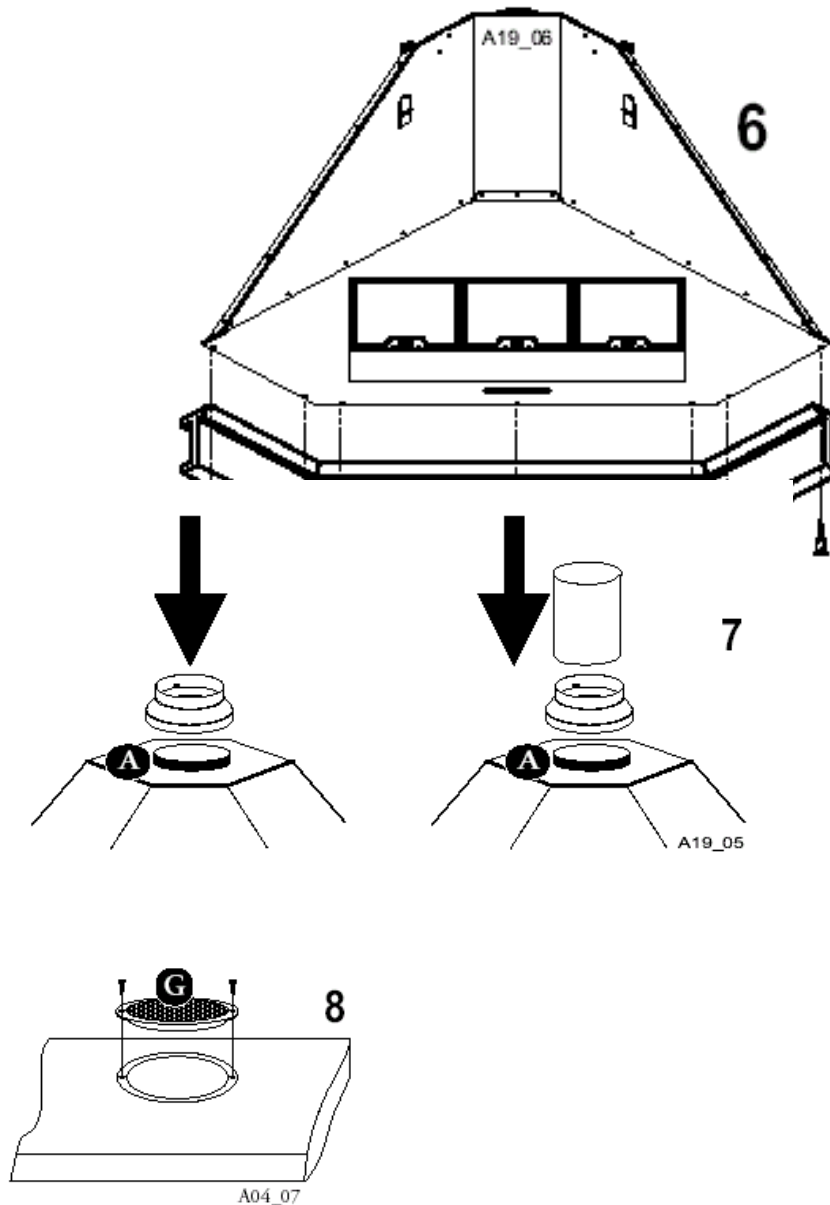
Sterownik jest umieszczony wewnątrz obudowy okapu (ryc 9).



#### 2.2. Przełączniki

Sterowanie okapem odbywa się za pomocą trzech przełączników suwakowych

- L - służy do włączania i wyłączania oświetlenia,
- V - służy do zmiany prędkości silnika (3 pozycje):
  - > = 1 - mała prędkość; stosowana podczas podgrzewania potraw lub gotowania tylko na jednym palniku; minimalne natężenie hałasu,
  - > = 2 - średnia prędkość; stosowana przy normalnym gotowaniu. Zapewnia optymalny stosunek wydajności i natężenia hałasu,
  - > = 3 - duża prędkość; stosowana podczas przyrządzania potraw wydzielających bardzo intensywne zapachy; może być włączona nawet na długi czas.



### 3. ZASADY BEZPIECZEŃSTWA PRACY

1. W przypadku wykorzystywania okapu w wersji wyciąg nie może być on podłączony do kanałów wentylacyjnych stosowanych do usuwania spalin z urządzeń zasilanych energią inną niż elektryczna takich, jak piece centralnego ogrzewania lub bojlerzy do podgrzewania wody.

Przed przystąpieniem do montażu okapu kuchennego należy przewidzieć ewentualne trudności, jakie mogą powstać podczas montażu i użytkowania urządzenia. Prace montażowe powinny być wykonywane przez odpowiednio przeszkolony i wykwalifikowany personel. Prace montażowe oraz umiejscowienie i sposób podłączenia urządzenia do instalacji wentylacyjnych i elektrycznych musi odpowiadać obowiązującym przepisom prawa i normom, a w szczególności postanowieniom rozporządzenia Ministra Infrastruktury z dnia 12 kwietnia 2002 r w sprawie warunków technicznych, jakim powinny odpowiadać budynki i ich usytuowanie (Dz. U. nr 75 z 2002 r. poz. 690).

2. Przed podłączeniem okapu do źródła zasilania należy upewnić się, czy napięcie i częstotliwość prądu w sieci odpowiada wartościom podanym na tabliczce znamionowej okapu.

3. Zaleca się podłączanie okapu do źródła zasilania za pośrednictwem dwubiegunowego wyłącznika, w którym odstępy między stykami w pozycji "wyłączony" wynoszą co najmniej 3 mm.

4. Odległość między spodnią płytą okapu (metalowymi filtrami przeciwtłuszczowymi) a urządzeniem do gotowania powinna wynosić co najmniej 65 cm w przypadku kuchenek elektrycznych (ceramicznych i klasycznych) i 70 cm w przypadku kuchenek gazowych.

5. Pod okapem nie wolno przyrządzać potraw flambowanych (tzw. "płonących").

6. Nie wolno pozostawiać pod okapem na kuchni bez dozoru otwartych patelni i naczyń podczas przygotowywania potraw, gdyż ulatniające się tłuszcze i oleje mogą ulec zapaleniu.

7. Przed przystąpieniem do jakichkolwiek czynności związanych z czyszczeniem lub obsługą techniczną okapu należy urządzenie odłączyć od źródła zasilania.

8. Jeżeli w pomieszczeniu, w którym jest zainstalowany okap, jest użytkowane inne urządzenie działające na zasadzie spalania paliwa, np. piece centralnego ogrzewania, to muszą być to tzw. urządzenia o zbilansowanym przepływie lub pobierające powietrze spoza pomieszczenia kuchennego. Jeżeli używane są urządzenia innego typu, niż wymienione, to należy zapewnić dopływ do pomieszczenia odpowiedniej ilości powietrza.

### 4. MONTAŻ OKAPU

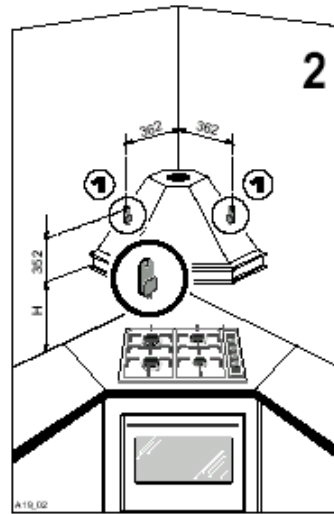
Aby usprawnić montaż okapu proponujemy przestrzegać następującej kolejności czynności montażowych:

- 1) instalacja listew mocujących
- 2) instalacja korpusu okapu,
- 3) podłączenie do źródła zasilania i kontrola funkcjonowania,
- 4) dostosowanie do pracy jako wyciąg lub pochłaniacz.

#### 4.1. Mocowanie listew mocujących "1" - "2"

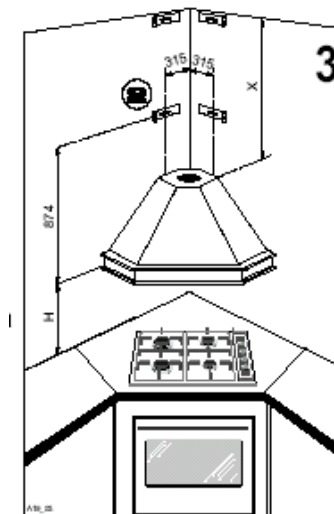
##### Okap bez komina ( ryc. 2)

- Zaznaczyć na ścianie miejsce mocowania zaczepów "1"; w odległości 362 mm od narożnika i na wysokości  $H + 352$ mm, gdzie  $H$  równa jest odsłoniętej części (min 65cm)
- Za pomocą wiertła o średnicy 8 mm, wywiercić otwory i przymocować zaczepy, używając kołków o średnicy 8 mm i śrub ( w wyposażeniu )



##### Okap z kominem ( ryc. 3)

- Zaznaczyć na ścianie miejsce mocowania poszczególnych listew mocujących "2"; w odległości 315 mm od narożnika i na wysokości  $H + 874$ mm, gdzie  $X$  równa jest wysokości komina. Odległość  $H$  równa jest odsłoniętej części (min 65cm)
- Sprawdzić czy listwa mocująca "2" jest w poziomej pozycji, niewielkie regulacje są możliwe za pomocą śrub.
- Zaznaczyć na ścianie miejsca wiercenia otworów
- Za pomocą wiertła o średnicy 8 mm, wywiercić otwory i przymocować listwy mocujące, używając kołków o średnicy 8 mm i śrub ( w wyposażeniu )

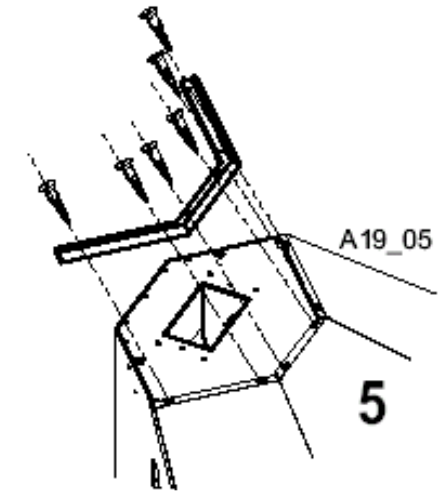
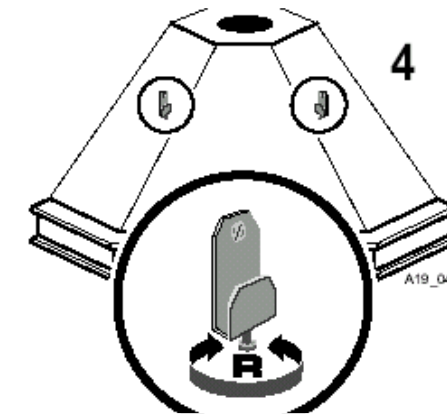


#### 4.2. Mocowanie korpusu okapu ( ryc.4 )

1. Odkręcić do połowy 2 śruby "R" (umieszczone w miejscu zawieszenia okapu)
2. Zawiesić korpus " C" na zaczepach mocujących "1" na ścianie.
3. Wyregulować pionowo i wypoziomować okap za pomocą śrub " R"
4. Montaż drewnianej listwy górnej ( rys.5 ) musi być równoczesny z montażem komina.

Przymocować od środka za pomocą 6 śrub na wyposażeniu.

5. Montaż drewnianej ramy dolnej ( rys.6 ) może się odbyć przed lub po umieszczeniu okapu na ścianie. Przymocować od środka za pomocą 7 śrub na wyposażeniu



#### 4.3. Podłączenia elektryczne

Należy bezwzględnie przestrzegać postanowień i zaleceń podanych w pkt 3, ppkt 2-3.

Przed podłączeniem do źródła zasilania należy sprawdzić prawidłowość funkcjonowania instalacji. Po włączeniu okapu do instalacji należy sprawdzić funkcjonowanie oświetlenia oraz przełączania prędkości silnika okapu.

#### 4.4. Przystosowanie do pracy w wersji wyciąg lub pochłaniacz

##### 4.4.1. Wyciąg

Podłączyć do kanału wentylacyjnego za pomocą ognioodpornych sztywnych lub elastycznych rur o średnicy min. 120 lub 150 mm. Aby zainstalować rurę -120 należy nałożyć nasadkę redukcyjną "A" na wyjście z okapu ( ryc.7).

Przy podłączaniu należy w miarę możliwości unikać zbyt wielu załamań ductu powietrznego (kolanek, redukcji itp.) oraz zmniejszania pola

przekroju poprzecznego elementów ductu, gdyż powoduje to zahamowanie przepływu powietrza. Pole przekroju poprzecznego elementów ductu powinno wynosić co najmniej 115 cm<sup>2</sup>. Elementy połączeniowe (rury, kolanka, redukcje, zaciski itp. nie wchodzi w skład wyposażenia okapu i ich nabycie należy do instalatora lub nabywcy okapu.

##### 4.4.2. Pochłaniacz

- W momencie, gdy zamierzamy korzystać z okapu w wersji pochłaniacz z recyrkulacją oczyszczonego powietrza do pomieszczenia kuchennego, powietrze jest kierowane z powrotem na kuchnię w górnej części okapu.

- W celu przystosowania do pracy w wersji pochłaniacz należy zamontować nad półką kratkę "G" o średnicy 125 mm za pomocą śrub jak na ryc. 8

W korpusie okapu należy umieścić filtr węglowy (patrz cz. II, pkt 3.2).

### 3.2. Filtr węglowy

#### 3.2.1. Zasada działania

Filtr węglowy służy do pochłaniania substancji aromatycznych powstających podczas gotowania. Odbywa się to przez przechwytywanie cząsteczek węgla aktywnego stanowiącego wypełnienie filtra. Filtr działa do momentu wykorzystania pojemności sorpcyjnej cząstek węgla.

Filtr węglowy **nie może** być czyszczony i należy go wymieniać co 4 miesiące lub częściej, jeżeli okap jest wykorzystywany intensywnie (ponad 4 godziny dziennie).

#### 3.2.2. Wymiana

W celu wymienienia filtra węglowego należy wyjąć najpierw metalowe filtry przeciw tłuszczowe, a następnie jak na ryc.11 przekręcić w kierunku A. Założyć nowe filtry węglowe i przekręcić w kierunku B.

### 3.3. Zespół oświetleniowy ( ryc.12)

Oświetlenie powierzchni poniżej okapu zapewniają dwie żarówki o mocy 40 W.

W celu wymiany, należy zdjąć plafon **P** i zastąpić je nowymi żarówkami o tej samej mocy.

### 3.4. Czyszczenie

Okap należy regularnie czyścić zarówno na zewnątrz, jak i wewnątrz. Myjemy elementy okapu szmatką zwilżoną w gorącej wodzie z płynnym środkiem do mycia naczyń, a następnie suszymy za pomocą miękkiej szmatki.

Do czyszczenia okapu nie wolno używać środków czyszczących zawierających materiały ścierne (proszki, mlecza itp.), szczególnie w przypadku okapów wykonanych ze stali nierdzewnej oraz rozpuszczalników i alkoholu do powierzchni malowanych. Zawsze należy stosować się do zaleceń producentów.

