



DBB 60 Okap przyścienny 60 cm



OPIS

Okap przyścienny 60 cm

LIFE STYLE

Easy

KOLORY



NUMER REFERENCYJNY

REF. 40460400
EAN. 8421152069608

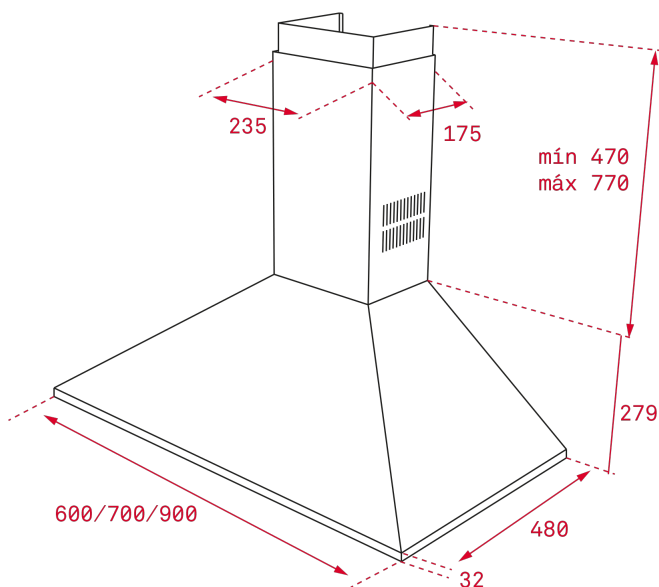


TEKA

DBB 60

SPECYFIKACJA

Okap przyścienny
Klasa efektywności energetycznej E
Sterowanie przyciskami
3 prędkości turbiny
Wydajność (max.): 380 m³/h
Filtry metalowe
Oświetlenie halogenowe 2 x 40 W
Opcja recyrkulacji
Szerokość 60 cm
Inox



WYMIARY

Wysokość (mm): 749-1049
Szerokość (mm): 600
Głębokość (mm): 480
Długość produktu (mm):
Waga netto (kg): 7,4

DANE TECHNICZNE

CHARAKTERYSTYKA PRODUKTU

Typ okapu: Piramidalne
Styl: Dekoracyjne
Certyfikaty: CE; CB
Średnica wylotu (mm) : 150
Moc oświetlenia: 5
Wtyczka: EU
Zasilanie (V): 220-240
Częstotliwość (Hz): 50/60
Całkowita moc okapu (W): 115
Liczba silników: 1
Moc silnika (W): 105
Wydajność okapu (m³ / h): 475

**DANE TECHNICZNE ZGODNE
Z ROZPORZĄDZENIEM
DELEGOWANYM KOMISJI (EU)
NR 65/2014 & 66/2104**

Roczne zużycie energii AEC kWh/rok (kWh) : 62,3
Klasa energetyczna: D
Wydajność przepływu dynamicznego (FDEhood) : 6,9
Klasa wydajności przepływu dynamicznego: F
Sprawność oświetlenia (Lehood) lx/W: 5,9
Klasa sprawności oświetlenia: F
Klasa efektywności pochłaniania zanieczyszczeń: D

Natężenie przepływu powietrza przy minimalnej wydajności w normalnych warunkach użytkowania (Qmin) m³/h: 234

Natężenie przepływu powietrza przy maksymalnej wydajności w normalnych warunkach użytkowania (Qmax): 380

Poziom hałasu jako hałas emitowany w postaci fal akustycznych odniesionych do A (minimalna wydajność) (LwA) dB: 44

Poziom hałasu jako hałas emitowany w postaci fal akustycznych odniesionych do A (maksymalna wydajność) (LwA) dB: 60

Wskaźnik efektywności energetycznej (EEI): 93,3

Współczynnik upływu czasu (f): 1,8

Pobór mocy mierzony w optymalnym punkcie pracy (Wbep) W: 83,7

Moc nominalna systemu oświetlenia (WL) W: 10

Średnie natężenie oświetlenia zapewnianego przez system oświetlenia na powierzchni płyty grzejnej (Emiddle) lx: 59

WYPOSAŻENIE

Zawór zwrotny: Tak

Średnica wylotu: Tak

Konwencjonalny zestaw recyrkulacji (z osłoną): 40490146

FUNKCJONALNOŚĆ

Liczba filtrów: 2

Liczba prędkości: 3



DBB 60

ETYKIETA ENERGETYCZNA

