



## TL 9310 Okap podszafkowy teleskopowy 90 cm



LED

### OPIS

Okap podszafkowy teleskopowy 90 cm

### LIFE STYLE

Easy

### KOLORY



### NUMER REFERENCYJNY

REF. 40474390  
EAN. 8421152146002

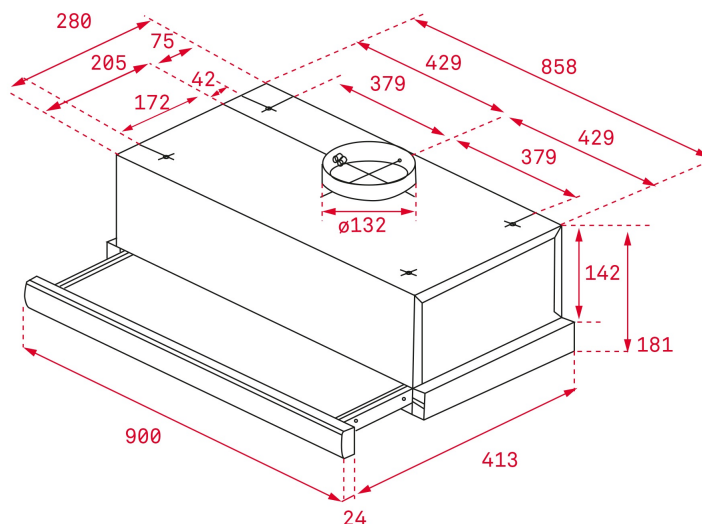


**TEKA**

**TL 9310**

**SPECYFIKACJA**

Okap podszafkowy teleskopowy 90 cm  
Klasa efektywności energetycznej D  
Automatyczny włącznik/wyłącznik  
3 prędkości turbiny  
Oświetlenie LED 2 x 6 W  
1 silnik  
Wymienna listwa frontowa  
Filtry metalowe  
Wydajność (max.): 339 m<sup>3</sup>/h  
Opcja recyrkulacji (filtry węglowe 2 szt. 61801251)  
Inox



## WYMIARY

Wysokość (mm): 184  
Szerokość (mm): 900  
Głębokość (mm): 288/413  
Długość produktu (mm):  
Waga netto (kg): 9,56

## DANE TECHNICZNE

### CHARAKTERYSTYKA PRODUKTU

**Typ okapu:** Teleskopowe  
**Styl:** Do wbudowania  
**Certyfikaty:** CE; CB; Rohs  
**Średnica wylotu (mm) :** 120  
**Moc oświetlenia:** 6  
**Wtyczka:** EU  
**Zasilanie (V):** 220-240  
**Częstotliwość (Hz):** 50/60  
**Całkowita moc okapu (W):** 142  
**Liczba silników:** 1  
**Moc silnika (W):** 130  
**Wydajność okapu (m<sup>3</sup> / h):** 366

**DANE TECHNICZNE ZGODNE  
Z ROZPORZĄDZENIEM  
DELEGOWANYM KOMISJI (EU)  
NR 65/2014 & 66/2104**

**Roczne zużycie energii AEC kWh/rok (kWh) :** 71,2  
**Klasa energetyczna:** D  
**Wydajność przepływu dynamicznego (FDEhood) :** 10,9  
**Klasa wydajności przepływu dynamicznego:** E  
**Sprawność oświetlenia (Lehood) lx/W:** 4,6  
**Klasa sprawności oświetlenia:** F  
**Klasa efektywności pochłaniania zanieczyszczeń:** D

Natężenie przepływu powietrza przy minimalnej wydajności w normalnych warunkach użytkowania (Qmin) m<sup>3</sup>/h: 239  
Natężenie przepływu powietrza przy maksymalnej wydajności w normalnych warunkach użytkowania (Qmax): 339  
Poziom hałasu jako hałas emitowany w postaci fal akustycznych odniesionych do A (minimalna wydajność) (LwA) dB: 56  
Poziom hałasu jako hałas emitowany w postaci fal akustycznych odniesionych do A (maksymalna wydajność) (LwA) dB: 65  
Wskaźnik efektywności energetycznej (EEI): 88,1  
Współczynnik upływu czasu (f): 1,6  
Pobór mocy mierzony w optymalnym punkcie pracy (Wbep) W: 107,0  
Moc nominalna systemu oświetlenia (WL) W: 12  
Średnie natężenie oświetlenia zapewnianego przez system oświetlenia na powierzchni płyty grzejnej (Emiddle) lx: 59

## WYPOSAŻENIE

Zawór zwrotny: Tak

## FUNKCJONALNOŚĆ

Liczba filtrów: 4

Liczba prędkości: 2



TL 9310

ETYKIETA ENERGETYCZNA

