



**INSTRUKCJA UŻYTKOWANIA  
OKAPU KUCHENNEGO MODEL  
INTRA**



**Generalny Przedstawiciel**  
**Dom Bianco Sp. z o.o.**  
Al. Krakowska 5, 05-090 Raszyn  
tel. (22) 720 11 98, 720 11 99  
fax (22) 720 06 88  
[www.dombianco.pl](http://www.dombianco.pl)

***Dziękujemy za zaufanie i zakup naszego wyrobu. Gratulujemy dokonania dobrego wyboru. Mamy nadzieję, że urządzenie będzie Państwu służyć przez wiele lat.***

***Okap jest przeznaczony do stosowania w indywidualnych gospodarstwach domowych i służy do eliminowania oparów i zapachów powstających podczas przyrządzania potraw.***

---

## Spis treści

1. Zalecenia i rady	2
2. Opisy okapów	3
3. Instalacja	3
4. Użytkowanie	5
5. Obsługa bieżąca	5

## 1. ZALECENIA I RADY

### **Instalacja**

*Producent i Generalny Przedstawiciel nie ponoszą żadnej odpowiedzialności prawnej i/lub materialnej za szkody powstałe w wyniku niewłaściwej instalacji okapu.*

Minimalna bezpieczna odległość między najwyższym punktem płyty grzewczej a dolną powierzchnią okapu wynosi 650 mm (płyty gazowe) lub 500 mm (płyty elektryczne i ceramiczne).

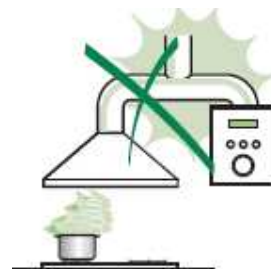
Należy sprawdzić, czy parametry prądu w domowej instalacji elektrycznej odpowiadają wartościom podanym na tabliczce znamionowej urządzenia umieszczonej wewnątrz korpusu.

Dla urządzeń klasy I należy skontrolować, czy domowa instalacja elektryczna zapewnia odpowiednie uziemienie okapu.

Okap w wersji wyciąg należy łączyć z kanałem wentylacyjnym za pomocą rur o minimalnej średnicy 120 mm. Dukt powietrzny powinien być możliwie krótki.

Nie wolno podłączać okapu do kanałów, którymi są odprowadzane spaliny z innych urządzeń (np. term gazowych i olejowych, kominków itp.).

Jeżeli okap jest instalowany w pomieszczeniu, w którym znajdują się urządzenia zasilane energią inną niż elektryczna, to należy zapewnić odpowiednie przewietrzanie pomieszczenia w celu zapobiegnięcia nawrotowi spalin. Kuchnia musi być wyposażona w otwór ścienny wychodzący na zewnątrz budynku gwarantujący dopływ świeżego powietrza (rozporządzenie Ministra Infrastruktury z dnia 12 kwietnia 2002 r. w sprawie warunków technicznych, jakim powinny odpowiadać budynki i ich usytuowanie, Dz. U. nr 75 z 2002 r., poz. 690 wraz z późniejszymi zmianami i uzupełnieniami).



### **Użytkowanie**

Okap został zaprojektowany do stosowania wyłącznie w indywidualnych gospodarstwach domowych do eliminowania zapachów powstających w kuchni.

Nie wolno używać okapu do celów innych, niż te, do których został zaprojektowany.

Nie wolno pozostawiać otwartego płomienia pod okapem podczas jego pracy.

Wysokość płomienia należy regulować tak, aby nie wychodził on poza obrys dna naczynia.

Podczas smażenia w głębokim tłuszczu proces gotowania musi być stale nadzorowany, gdyż przegrzany tłuszcz może ulec zapaleniu.

Nie wolno pod okapem przyrządzać potraw flambowanych („płonących”) – zagrożenie pożarem.

Okap nie może być obsługiwany przez osoby (łącznie z dziećmi) nie mające odpowiedniego doświadczenia o ile nie zostały one odpowiednio poinstruowane przez osoby odpowiedzialne za ich bezpieczeństwo.




Należy uważać, aby dzieci nie bawiły się okapem.

### **Obsługa bieżąca**

*Przed przystąpieniem do jakichkolwiek prac związanych z obsługą bieżącą okap należy odłączyć od instalacji elektrycznej.*

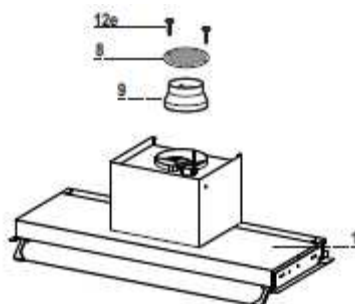
Filtry należy czyścić i/lub wymieniać po upływie czasu podanego w niniejszej instrukcji.

Do czyszczenia okapu należy używać wilgotnej szmatki i roztworu neutralnego płynnego detergentu w wodzie.

Symbol  na wyrobie lub jego opakowaniu oznacza, że zużyte urządzenie nie może być traktowane jako odpad komunalny. Należy je przekazać do odpowiedniej zbiornicy zużytego sprzętu elektrycznego i elektronicznego zgodnie z wymaganiami dyrektywy 2002/96 WG (w Polsce ustawa z dnia 19 lipca 2005 r. w sprawie zużytego

sprzętu elektrycznego i elektronicznego wraz z późniejszymi zmianami i uzupełnieniami). Zapewnienie prawidłowej utylizacji zużytego wyrobu pomaga zapobieganiu jego potencjalnego negatywnego wpływu na środowisko naturalne oraz zdrowie ludzi. Szczegółowych informacji w tym zakresie udzielają właściwe organy samorządowej i państwowej administracji terytorialnej, zakłady oczyszczania miast i osiedli oraz sprzedawcy.

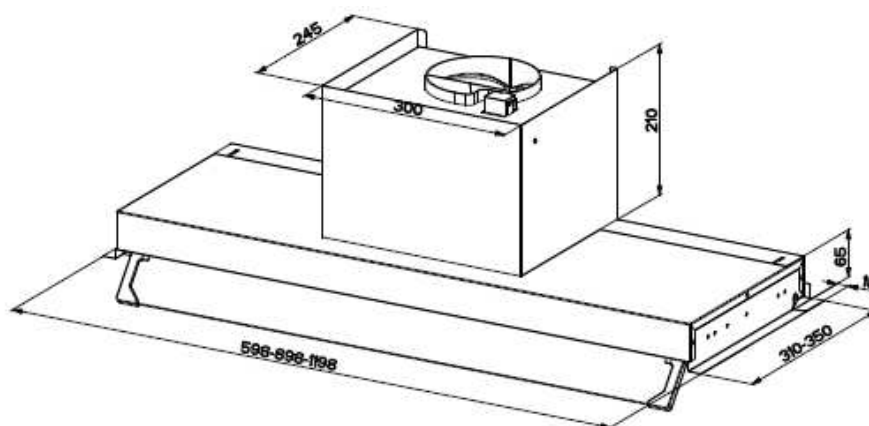
## 2. OPIS OKAPU



Numer	Ilość	Opis
1	1	Korpus okapu wraz z panelem sterowania, filtrami i silnikiem
8	1	Kratka wylotowa
9	1	Kołnierz redukcyjny $\varnothing$ 150/120 mm (zainstalowany)
Numer	Ilość	Opis
12e	2	Wkręty 2,9x12,7
	Ilość	Opis
	1	Instrukcja

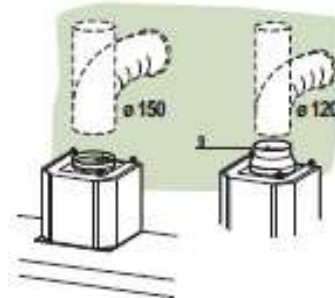
## 3. INSTALACJA

### 3.1. Wymiary



### 3.2. Montaż okapu w wersji wyciąg

W przypadku instalowania okapu w wersji wyciąg należy wylot powietrza z zespołu silnikowego połączyć z kanałem wentylacyjnym za pomocą elastycznej lub sztywnej rury o średnicy 150 lub 120 mm. Dobór rury należy do instalatora.



#### Rura Ø 150 mm

- Zamontować zawór zwrotny 10.
- Do zaworu przymocować rurę korzystając z odpowiedniego zacisku (nie wchodzi w skład dostawy).

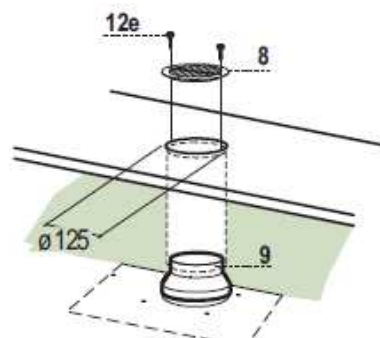
#### Rura Ø 120 mm

- Na zainstalowany wcześniej zawór zwrotny 10 założyć kołnierz redukcyjny 9.
- Przymocować do kołnierza rurę korzystając z odpowiedniego zacisku rurowego (nie wchodzi w skład dostawy).

W obu przypadkach wymontować z okapu filtry z węgla aktywowanego, o ile zostały zainstalowane.

### 3.3. Przystosowanie do pracy w trybie pochłaniacz

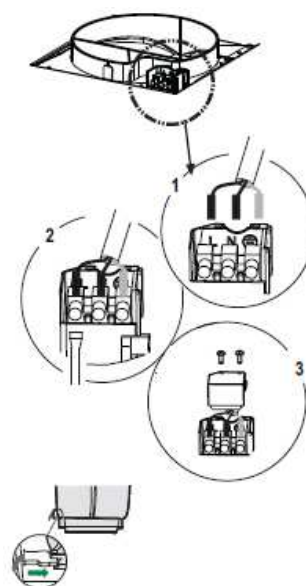
- W górnej powierzchni szafki (i ewentualnie w półkach wewnątrz szafki) wyciąć otwór o średnicy 125 mm.
- Na wylot powietrza z zespołu silnikowego nałożyć kołnierz redukcyjny 9.
- Połączyć kołnierz redukcyjny z otworem w górnej powierzchni szafki za pomocą elastycznej lub sztywnej rury o średnicy 120 mm.
- Zamocować rurę za pomocą odpowiednich zacisków rurowych (nie wchodzi w skład dostawy).
- Do górnej powierzchni szafki od zewnątrz przymocować kratkę wylotową 8 za pomocą 2 wkrętów 12e wchodzących w skład dostawy (2,9x9,5).
- Upewnić się, czy zostały zainstalowane filtry z węgla aktywowanego.



### 3.4. Podłączenia elektryczne

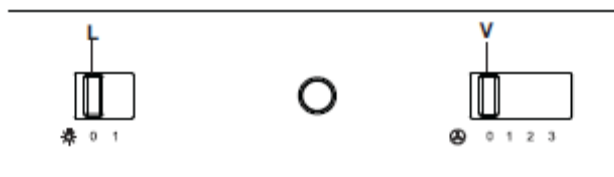
Okap należy podłączyć do domowej instalacji elektrycznej za pomocą dwubiegunowego wyłącznika, w którym odstęp między stykami w położeniu wyłączony wynosi co najmniej 3 mm.

Zdemontować metalowe filtry przeciwtłuszczowe i upewnić się, czy wtyczka przewodu zasilającego jest prawidłowo umieszczona w gniazdku znajdującym się z boku obudowy wentylatora.



## 4. UŻYTKOWANIE

### 4.1. Panel sterowania



Przycisk	Funkcja
<b>L</b>	Włączanie i wyłączenie oświetlenia
<b>V</b>	Włączenie i wyłączenie silnika oraz regulacja prędkości
	<b>0</b> – Silnik wyłączony
	<b>1</b> – Mała prędkość, stosowana podczas konieczności ciągłej wymiany lub oczyszczania powietrza w przypadku niewielkiej ilości zanieczyszczeń związanych z przyrządzaniem potraw
	<b>2</b> – Średnia prędkość stosowana w większości przypadków; zapewnia optymalny stosunek między wydajnością okapu a natężeniem powodowanego przez okap hałasu
<b>3</b> – Prędkość maksymalna stosowana do eliminowania dużych ilości oparów powstających podczas gotowania, nawet w długim czasie	

## 5. OBSŁUGA BIEŻĄCA

### 5.1. Metalowe filtry przeciw tłuszczowe

Metalowe filtry przeciw tłuszczowe można czyścić w mechanicznych zmywarkach do naczyń. Czynność tę należy wykonać po uruchomieniu się alarmu nasycenia filtrów (zapala się w sposób ciągły lampka kontrolna C, ale nie rzadziej, niż raz na dwa miesiące lub częściej, jeżeli okap jest użytkowany intensywnie).

#### Czyszczenie filtrów

- Wyjąć pojedynczo filtry naciskając płytkę zamka do tyłu i jednocześnie lekko pociągając filtr w dół.
- Oczyszczyć filtry unikając ich zginania i pozostawić do całkowitego wyschnięcia, a następnie ponownie zainstalować.
- Sprawdzić, czy płytki zamków w pełni się wysunęły.

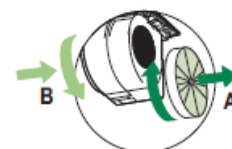


### 5.2. Filtry z węgla aktywowanego (tylko w wersji pochłaniacz)

Filtry te nie mogą być czyszczone ani regenerowane, lecz wymieniane po zapaleniu się alarmu nasycenia filtrów (lampka kontrolna C miga), ale nie rzadziej, niż raz na 4 miesiące albo częściej, gdy okap jest użytkowany intensywnie.

#### Wymiana filtrów z węgla aktywowanego

- Wyjąć pojedynczo metalowe filtry przeciw tłuszczowe naciskając płytkę zamka do tyłu i jednocześnie lekko pociągając filtr w dół.
- Zdemontować zużyte filtry z węgla aktywowanego w sposób pokazany na rysunku obok (A).
- Założyć nowe filtry (B).
- Zainstalować filtry przeciw tłuszczowe.
- Sprawdzić, czy płytki zamków w pełni się wysunęły.



### 5.3. Oświetlenie

Na zespół oświetleniowy składają się klasyczne żarówki o mocy 40 W.

- Zdemontować filtry przeciwtłuszczowe.
- Wykręcić uszkodzoną żarówkę i wkręcić nową.
- Założyć metalowe filtry przeciwtłuszczowe.

