

ORANIER

Instrukcja obsługi i instalacji

ORANIER

Küchentechnik



**Płyta indukcyjna FlexX KXI 1082 Basic-PLUS
z wyciągiem kuchennym**



Drogi Kliencie,

Dziękujemy za wybranie urządzenia gospodarstwa domowego marki ORANIER! Urządzenia gospodarstwa domowego marki ORANIER oferują wyrefinowaną i niezawodną technologię, funkcjonalność i atrakcyjny design.

W przypadku jakichkolwiek reklamacji pomimo naszej starannej kontroli jakości prosimy o kontakt z naszym Dystrybutorem na terenie Polski:

HerlinGroup Sp. z o. o.

Maków 10,

PL38-500 Sanok

E-mail: serwis@herlingroup.com

Tel.: +48 13 49 27 560 wew. 3

Tel. kom. +48 609 055 660

Jesteśmy dostępni w dniach od Poniedziałek do Piątek w godzinach 10.00–17.00

Poza godzinami pracy prosimy o kontakt poprzez pocztę elektroniczną: biuro@herlingroup.com

SPIS TREŚCI

| | |
|--|---|
| SPIS TREŚCI | 3 |
| BEZPIECZEŃSTWO | 4 |
| OPIS URZĄDZENIA..... | 5 |
| OBSŁUGA WYCIĄGU PŁYTY (STEROWANIE DOTYKOWE) | 6 |
| KONSERWACJA, CZYSZCZENIE I PIELEGNACJA | 7 |
| ZAKRES DOSTAWY PLYTA INDUKCYJNA FLEXX KXI 1082 BASIC-PLUS | 7 |
| MONTAZ PLYTY INDUKCYJNEJ FLEXX KXI 1082 BASIC-PLUS | 7 |
| BLOK SILNIKA KXI 1082 BASIC-PLUS: | 7 |
| WSKAZOWKI DOTYCZĄCE WYMAGAŃ KONSTRUKCYJNYCH W TRYBIE WYWIEWU | 7 |
| PROCES MONTAZU PLYTY INDUKCYJNEJ FLEXX KXI 1082 BASIC-PLUS W TRYBIE RECYRKULACJI | 7 |
| W PRZYPADKU AWARII..... | 7 |
| OBSŁUGA KLIENTA | 7 |
| WYCIĄG W PŁYTCIE INDUKCYJNEJ - PORADY I WSKAZOWKI..... | 7 |
| WYCIĄG W TRYBIE RECYRKULACJI - PORADY I WSKAZOWKI..... | 7 |
| OCHRONA ŚRODOWISKA | 7 |
| GWARANCJA FABRYCZNA ORANIER..... | 7 |

BEZPIECZEŃSTWO



OSTRZEŻENIE:

Urządzenie i jego dostępne części nagrzewają się podczas pracy. Dzieci w wieku poniżej 8 lat nie powinny zbliżać się do urządzenia, chyba że są pod stałym nadzorem osoby dorosłej.

- Rozpakuj lub wypakuj urządzenie natychmiast po dostawie. Sprawdź jego ogólny wygląd. Zanotuj wszelkie zastrzeżenia na piśmie na dowodzie dostawy i zachowaj kopię.
- Przed pierwszym użyciem urządzenia należy uważnie przeczytać tę instrukcję, aby szybko zapoznać się z urządzeniem.
- Zachowaj tę instrukcję obsługi wraz z urządzeniem. Jeśli urządzenie zostało sprzedane lub przekazane innej osobie, upewnij się, że dołączono do niego instrukcję obsługi.
- Przed zainstalowaniem i pierwszym użyciem urządzenia należy zapoznać się z tą instrukcją. Jest ona napisana dla zapewnienia bezpieczeństwa użytkownika i innych osób.
- Z urządzenia mogą korzystać dzieci w wieku od 8 lat oraz osoby niepełnosprawne fizycznie i umysłowo oraz osoby bez doświadczenia i wiedzy, jeśli były wcześniej nadzorowane lub otrzymały instrukcje bezpiecznego użytkowania urządzenia i zrozumiały możliwe niebezpieczeństwa.
- Dzieci nie mogą bawić się urządzeniem. Dzieci nie mogą wykonywać czyszczenia ani konserwacji użytkownika bez nadzoru.
- Dzieci należy nadzorować, aby nie mogły bawić się urządzeniem.

Instrukcje bezpieczeństwa użytkownika:

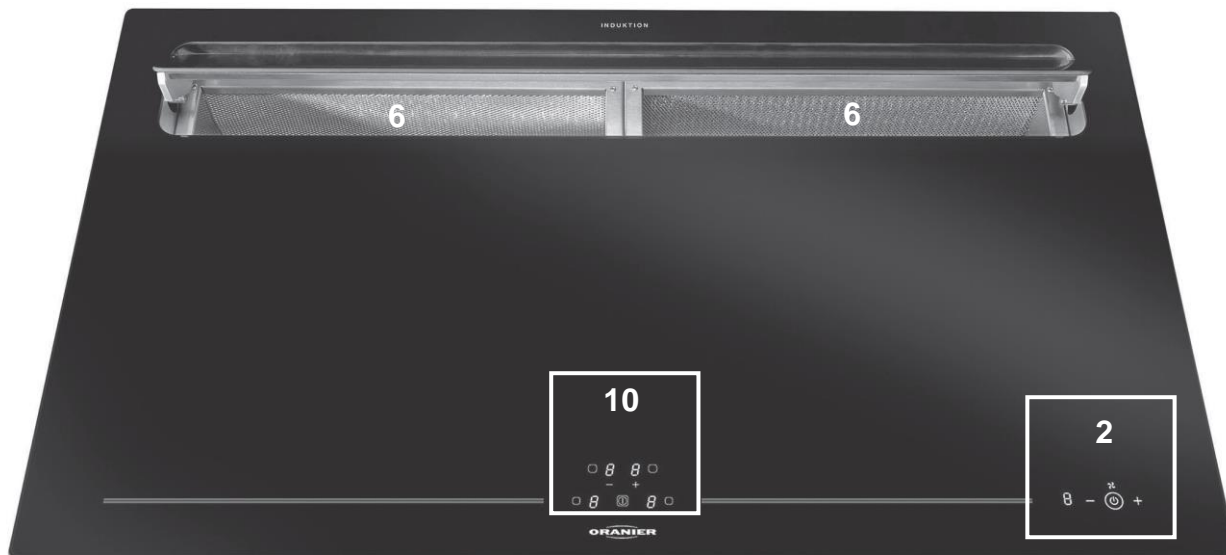
- Instrukcja obsługi jest częścią urządzenia. Zachowaj ten dokument.
- Nasze urządzenia nie są przeznaczone do użytku komercyjnego, ale wyłącznie do użytku domowego.
- Metalowe filtry przeciwtłuszczowe muszą zawsze znajdować się na swoim miejscu podczas pracy wyciągu płyty kuchennej, w przeciwnym razie opary tłuszczu mogą gromadzić się w obudowie wyciągu i kanałach wentylacyjnych.
- Głębokie smażenie lub praca z olejami lub tłuszczami może odbywać się wyłącznie pod stałym nadzorem ze względu na ryzyko pożaru. Przy ponownym użyciu tego samego oleju wzrasta ryzyko samozapłonu!
- Przy jednoczesnym działaniu wentylatora płyty kuchennej w trybie wywiewu na zewnątrz oraz kominków, podciśnienie w przestrzeni instalacyjnej kominka nie może być większe niż 4 Pa (4 x 10⁻⁵ barów). W każdym przypadku instalacji urządzenia gdzie jest także kominek należy skonsultować się z kominiarzem.
- Nie wolno podłączać wyciągu płyty kuchennej do komina spalinowego podczas pracy innych urządzeń (kotła, pieców itp.) Niedopuszczalne jest również stosowanie szybu służącego do wentylacji pomieszczeń wraz z kominkiem!

Instrukcje bezpieczeństwa dotyczące czyszczenia i konserwacji:

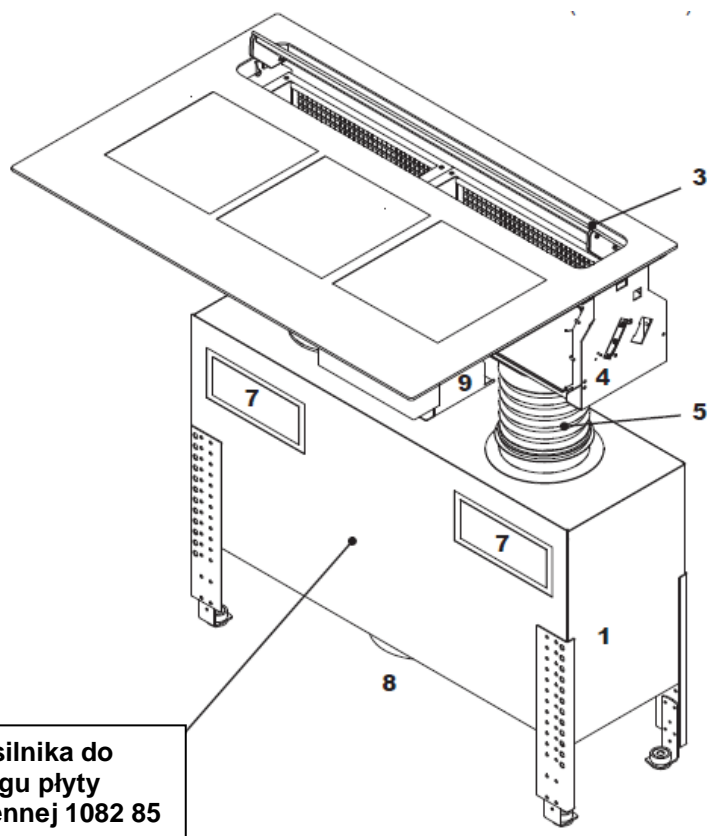
- Do wszystkich prac konserwacyjnych i czyszczenia należy odłączyć wtyczkę sieciową lub wyłączyć odpowiedni bezpiecznik w domowej skrzynce bezpieczników.
- Nie należy czyścić wyciągu płyty kuchennej za pomocą odkurzacza parowego.
- Jeśli prace konserwacyjne i czyszczące nie będą przeprowadzane, istnieje ryzyko pożaru z powodu złożeń tłuszczu!
- Naprawy mogą być przeprowadzane wyłącznie przez autoryzowany personel serwisowy. W przypadku nieautoryzowanej interwencji wygasają wszelkie roszczenia z tytułu odpowiedzialności i gwarancji.

OPIS URZĄDZENIA

Niniejsza instrukcja obsługi obejmuje montaż i użytkowanie wyciągu z płyty kuchennej. Informacje na temat montażu i użytkowania płyty indukcyjnej FlexX można znaleźć w instrukcjach użytkowania i montażu, które dołączone są do opakowania płyty indukcyjnej FlexX.



- 1 blok silnika do wyciągu płyty kuchennej
- 2 sterowanie do wyciągu płyty kuchennej
- 3 kłapa otworu ssącego
- 4 obudowa ssąca z miską ociekową i przegrodą powietrzną
- 5 elastyczny kanał aluminiowy (ø125 mm)
- 6 metalowy filtr przeciwłuszczowy
- 7 profesjonalne filtry z węglem aktywnym
- 8 wylot powietrza
- 9 skrzynka elektroniki
- 10 jednostka sterująca do płyty indukcyjnej



Blok silnika do wyciągu płyty kuchennej 1082 85

OBSŁUGA WYCIĄGU PŁYTY (STEROWANIE DOTYKOWE)



Panel sterowania wentylatorem

Jednostka sterująca

Jednostka sterująca znajduje się po prawej stronie w przedniej części pola indukcyjnego.

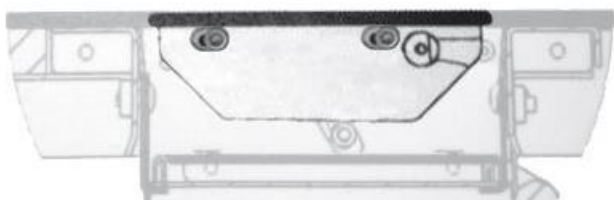


Uwaga:

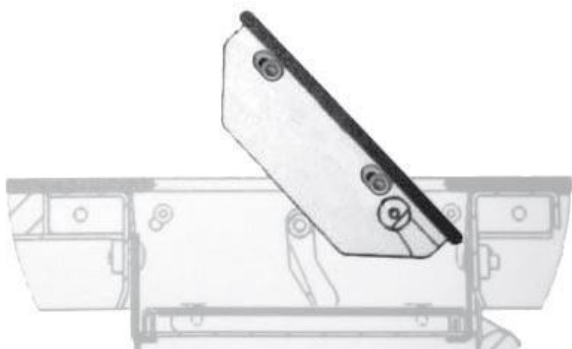
Wyciąg można uruchomić tylko wtedy, gdy kłapa jest otwarta.

Układ zatrzymania silnika

Jeśli zamkniesz kłapę ssącą podczas pracy, wentylator zatrzyma się, ale elektronika sterująca pozostanie w trybie gotowości przez 2h.



Po ponownym otwarciu kłapy ssącej praca będzie kontynuowana na ostatnim wybranym poziomie mocy.



Włącz / wyłącz silnik urządzenia.

Po dotknięciu symbolu (wentylator włączony/wyłączony)



ostatnio ustawiony poziom mocy jest automatycznie wybierany i pokazywany na wyświetlaczu. Powtórne dotknięcie przycisku powoduje wyłączenie wentylatora.

Kontrola rodzicielska

Naciśnięcie ww. przycisku przez min. 10 sek. spowoduje, że panel sterowania zostanie zablokowany przed przypadkowym uruchomieniem (zabezpieczenie przed dziećmi). Na wyświetlaczu mocy pojawi się kropka. Ponowne przytrzymanie tego przycisku przez min. 10 sek. odblokowuje panel sterowania.

Po dotknięciu symbolu (Zmniejsz moc)



na wyświetlaczu mocy pojawi się automatycznie najniższy poziom mocy „1”. Używaj tego przycisku, aby zmniejszyć moc

Po dotknięciu symbolu (Zwiększ moc)



na wyświetlaczu mocy pojawi się automatycznie najwyższy poziom mocy „4”. Używaj tego przycisku, aby zwiększyć moc

Proszę pamiętać, że:

Poziom mocy „4” jest automatycznie przełączany na poziom „3” po 5 minutach.

Automatyczne ustawienie czasu pracy: przytrzymaj symbol [+] przez 5 sekund. Po 15 minutach wentylator wyłącza się automatycznie.

Wskaźnik nasycenia metalowego filtra przeciwłuszczonego „F”

Po około 35 godzinach pracy na wyświetlaczu miga symbol „F”. Przytrzymaj symbol [-] przez 10 sekund, aby usunąć informację w przeciwnym razie po 3 godzinach symbol „F” zostanie automatycznie usunięty.



Funkcja wyciągu z płyty kuchennej

Po otwarciu kłapa ssąca jest lekko nachylona. Podciśnienie wytwarzane przez dmuchawę jest kierowane w stronę górnej krawędzi naczynia. Pary powstające nad naczyniami są wciągane do tyłu do wycięcia szklanej ceramiki. Następnie opary kierowane są do filtrów przeciw tłuszczowych w misce ssącej:

Jaki poziom mocy należy wybrać?

Poziom mocy urządzenia powinien być dostosowany do oparów gotowania i smażenia, tj. należy wybrać niski poziom mocy dla niskiego zamknięcia lub wyższy poziom mocy dla silnego zamknięcia.

Dostępne są 3 standardowe poziomy ciągłej pracy („1” = niska moc, „2” = normalna moc, „3” = wysoka moc).

Intensywny poziom (migająca na wyświetlaczu cyfra „4”) można tymczasowo włączyć, aby uzyskać maksymalną moc ssania (maksymalnie przez 5 minut, a następnie pochłaniacz automatycznie przełącza się z powrotem na poziom mocy „3”).

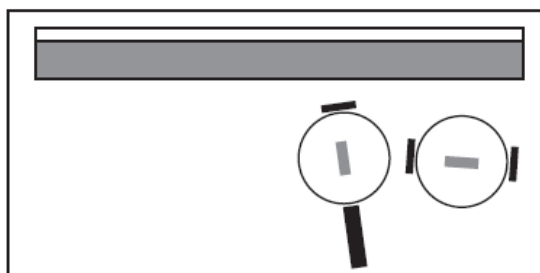
Proszę pamiętać, że należy włączyć urządzenie wraz z włączeniem płyty grzewczej, aby umożliwić przepływ powietrza.

Po zakończeniu gotowania lub smażenia urządzenie powinno nadal działać przez jakiś czas, tak aby możliwe było usunięcie pozostałych zapachów i resztek wilgoci.

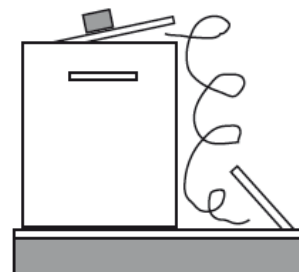
Wentylator wyłącza się automatycznie po 2 godzinach od włączenia lub ostatniej zmiany poziomu mocy.



Naczynia kuchenne należy ustawiać na płycie grzewczej obok siebie, aby zapewnić optymalne odprowadzanie oparów:




W przypadku wysokich garnków podczas gotowania może być konieczne umieszczenie pokrywki garnka pod kątem do kłapy ssącej, aby poprawić odprowadzanie pary



Uwaga:

Jeśli na szklanej ceramice osadzą się skropliny lub pozostałości pary, należy je wytrzeć odpowiednią szmatką.

KONSERWACJA, CZYSZCZENIE I PIELEGNACJA



NIEBEZPIECZEŃSTWO:
Przed wszystkimi pracami konserwacyjnymi i czyszczącymi wyciągnij wtyczkę z gniazdka lub wyłącz lub odkręć bezpiecznik!

Częstotliwość konserwacji

Regularna konserwacja wyciągu płyty kuchennej jest niezbędna, aby zagwarantować działanie urządzenia przez długi czas. Jeżeli metalowe filtry przeciw tłuszczowe są zatkane cząstkami tłuszczu i brudu, działanie urządzenia jest poważnie ograniczone.

Wewnątrz wyciągu płyty kuchennej i kanału wentylacyjnego mogą powstawać niepotrzebne złoże tłuszczu, co z czasem może zwiększyć ryzyko pożaru.

Profesjonalny filtr z węglem aktywnym P 220 (tylko w trybie recyrkulacji) należy regenerować lub wymieniać w regularnych odstępach czasu. Wymienne profesjonalne filtry z węglem aktywnym można nabyć u wyspecjalizowanego sprzedawcy.

- **Częstotliwość czyszczenia skrzynki ssącej, miski ściekowej i przegrody powietrznej:** po każdym użyciu

- **Częstotliwość czyszczenia metalowego filtra przeciw tłuszczowego:** co 1-2 tygodnie, w zależności od częstotliwości użytkowania, ale najpóźniej po pojawieniu się wskaźnika nasycenia metalowego filtra przeciw tłuszczowego „F”.

- **Częstotliwość wymiany profesjonalnego filtra z węglem aktywnym P 220 (tylko w trybie recyrkulacji):** profesjonalny filtr z węglem aktywnym P 220 powinien być regenerowany co 3-6 miesięcy, w zależności od częstotliwości użytkowania.

Profesjonalny filtr z węglem aktywnym P 220 może zostać zregenerowany do 5 razy, po czym należy go całkowicie wymienić. Regeneracja może być przeprowadzona w zmywarce z normalnym programem zmywania przy temp. maks. 70 °C.

Alternatywnie profesjonalny filtr z węglem aktywnym można również stosować w kąpeli wodnej o temp. max. 70 °C przez 60 minut. Następnie wyjmij profesjonalny filtr z węglem aktywnym i pozwól mu wyschnąć w normalnej temperaturze pokojowej.


Terminy czyszczenia i konserwacji powinny być przestrzegane, aby opary tłuszczu nie osadzały się na ścianach i meblach kuchennych.

Jeśli metalowe filtry przeciw tłuszczowe nie są regularnie czyszczone, w trybie recyrkulacji, profesjonalne filtry z węglem aktywnym również zapychają się szybciej, a urządzenie traci swoją wydajność.


Czyszczenie wyciągu płyty kuchennej

- Wyciągnij wtyczkę sieciową lub wyłącz bezpiecznik!
- Nie wolno czyścić wyciągu płyty kuchennej za pomocą odkurzacza parowego!

Agresywne środki czyszczące, np. środki do czyszczenia na bazie octu, materiały ścierne, granulki ścierne i ostre przedmioty niszczą powierzchnię urządzenia i dlatego nigdy nie należy ich używać.



UWAGA:
 Podczas regeneracji nie wolno stosować środka czyszczącego, soli ochronnej i nablyszczacza, ponieważ mogą one zniszczyć strukturę i działanie profesjonalnego filtra z węglem aktywnym!



UWAGA:
 Zamienne profesjonalne filtry z węglem aktywnym są dostępne w dziale obsługi klienta.

Czyszczenie metalowego filtra przeciwłuszczowego

Wymywanie metalowego filtra przeciwłuszczowego

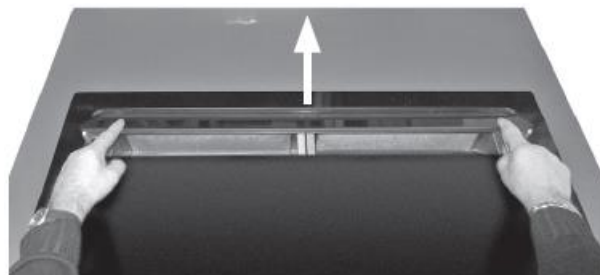
Metalowy filtr przeciwłuszczowy (6) znajduje się pod klapą ssącą (3).

Odblokuj zamkniętą klapę ssącą (3), naciskając lekko w dół. Aby to zrobić, naciśnij lekko po prawej stronie w przedniej części klapy ssącej (3) (rys. a).



Rys. a

Klapa ssąca (3) jest następnie automatycznie otwierana przez sprężynę gazową (rys. b).



Rys. b



UWAGA:

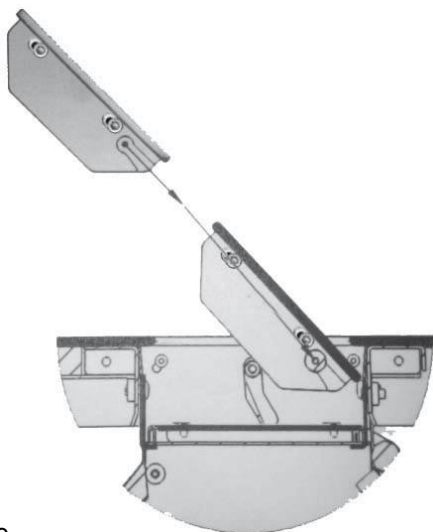
Podczas regeneracji nie wolno stosować środka czyszczącego, soli ochronnej i nabłyszczacza, ponieważ mogą one zniszczyć strukturę i działanie profesjonalnego filtra z węglem aktywnym!



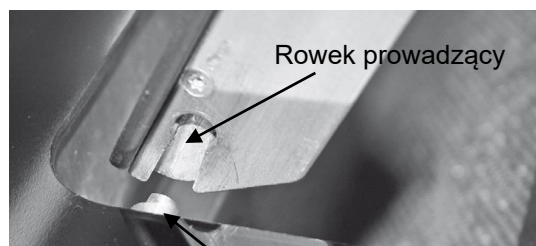
Rys. c

W stanie otwartym pociągnij klapę ssącą (3) lekko do przodu pod kątem i wyjmij (rys. c).

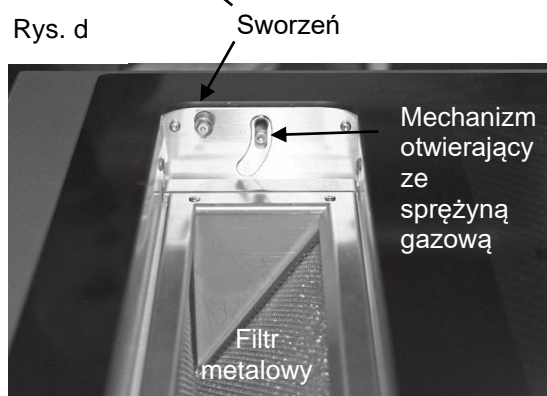
Podczas późniejszego ponownego montażu dwa rowki prowadzące klapy ssącej (3) należy wsunąć na oś boczną (rys. d, e, f).



Rys. e



Rys. d



Rys. f

Metalowy filtr przeciwłuszczowy (6) jest teraz widoczny i dostępny. Wyciągnij metalowy filtr przeciwłuszczowy do góry (rys. g).



Rys. g

Następnie wyjmij przegrodę powietrzną (12) w górę (rys. h).



Rys. h

Wyjmij tackę ociekową (11) (rys. i i k).

Ociekacz jest zawieszony w dwóch otworach na klucze.

Aby wyjąć, podnieś lekko ociekacz i pociągnij go do siebie. Tackę ociekową można następnie wyjąć.



Rys. i



Rys. k

Montaż odbywa się w odwrotnej kolejności.

Elementy ssące



Czyszczenie

- Ostrożnie wyczyść wszystkie elementy ssące przepłukując je gorącą a następnie dobrze wysusz.
- Metalowe filtry przeciwtłuszczowe można również czyścić w zmywarce w zwykłym programie mycia w temperaturze około 55 °C.

Uwaga

Podczas czyszczenia metalowych filtrów przeciwtłuszczowych upewnij się, że kratki nie są uszkodzone. Ze względu na częste czyszczenie lub stosowanie agresywnych środków czyszczących mogą wystąpić zmiany kolorów, które nie mają wpływu na funkcję filtra i nie stanowią powodu do reklamacji!

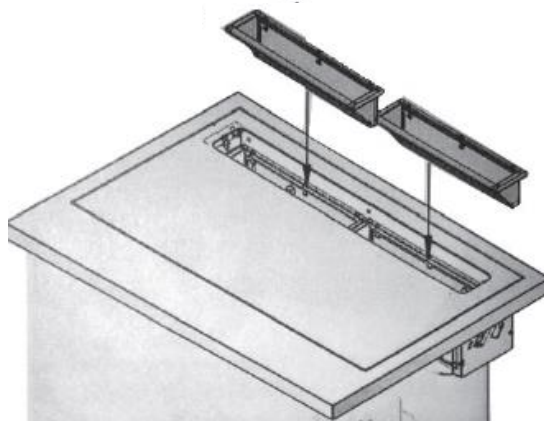


UWAGA:

Agresywne środki czyszczące mogą nieodwracalnie zniszczyć pojedyncze maty filtrów przeciwtłuszczowych. W takich przypadkach filtry przeciwtłuszczowe należy **natychmiast** wymienić na nowe.

Wymienne filtry przeciwtłuszczowe można zakupić w dziale obsługi klienta. Przypadki te nie są objęte gwarancją.

Podczas ponownego wkładania należy zwrócić uwagę na wyrównanie: fazowana część metalowego filtra przeciwtłuszczowego musi wskazywać na stronę roboczą:



Resetowanie wskaźnika nasycenia metalowego filtra przeciwtłuszczowego

- Przytrzymaj przycisk [-] przez około 10 sekund, aż na wyświetlaczu symbol „F” zgaśnie.
- Wskaźnik nasycenia metalowego filtra przeciwtłuszczowego jest kontrolowany czasowo i po około 35 godzinach pracy ponownie przypomina o zbliżającym się czyszczeniu metalowego filtra przeciwtłuszczowego poprzez pojawienie się wskaźnika nasycenia metalowego filtra przeciwtłuszczowego „F”.

Wymiana profesjonalnego filtra z węglem aktywnym

(opcjonalnie; brak w zestawie)



UWAGA:

Przed wszystkimi pracami konserwacyjnymi i czyszczącymi wyciągnij wtyczkę z gniazdka lub wyłącz lub odkręć bezpiecznik!

Filtr typu P 220 (tylko w trybie recykulacji)

· Profesjonalny filtr z węglem aktywnym P 220 znajduje się pod otworem wlotowym za pokrywą filtra (rys. a).

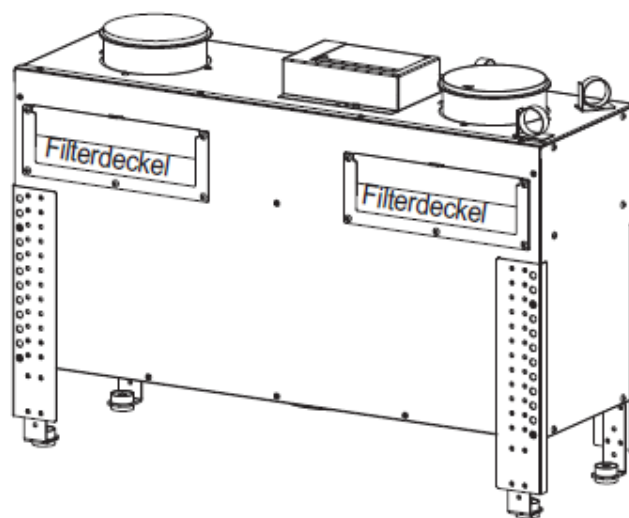
· Wyciągnij pokrywę filtra do góry. Profesjonalny filtr z węglem aktywnym P 220 jest teraz widoczny i dostępny (rys. b).

· Wyciągnij zużyty profesjonalny filtr z węglem aktywnym P 220 (rys. c).

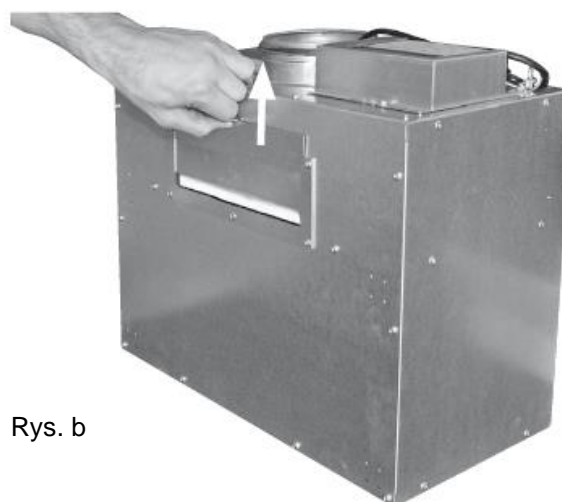
· Włóż nowy lub zregenerowany profesjonalny filtr z węglem aktywnym P 220, wsuń ponownie pokrywę filtra.

Uwaga

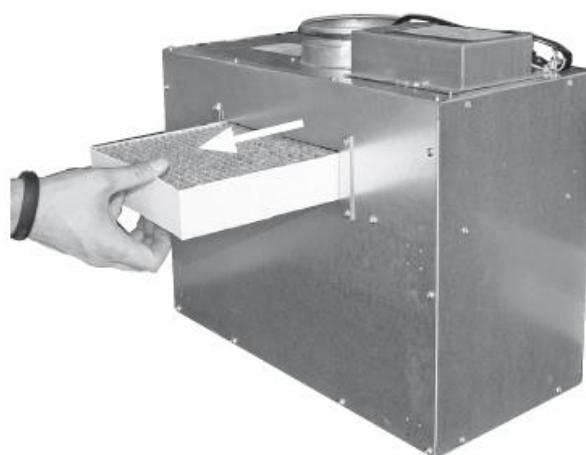
W trybie recykulacji wyciąg po płycie kuchennej należy włączyć na około 10–15 minut po zakończeniu procesu gotowania, aby osuszyć profesjonalny filtr z węglem aktywnym. Za pomocą tego urządzenia zaleca się w tym celu wykorzystanie praktycznej automatycznej kontroli. Patrz także sekcja „Obsługa wyciągu płyty”.



Rys. a



Rys. b



Rys. c

ZAKRES DOSTAWY PLYTA INDUKCYJNA FLEXX KXI 1082 BASIC-PLUS

3 - klapa wylotowa

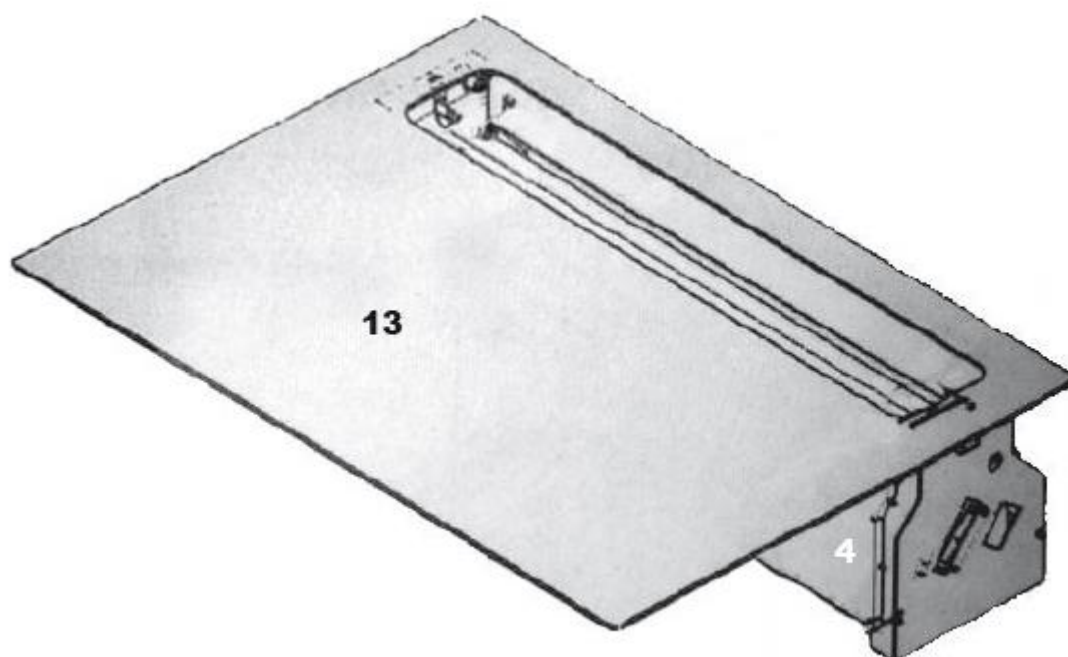
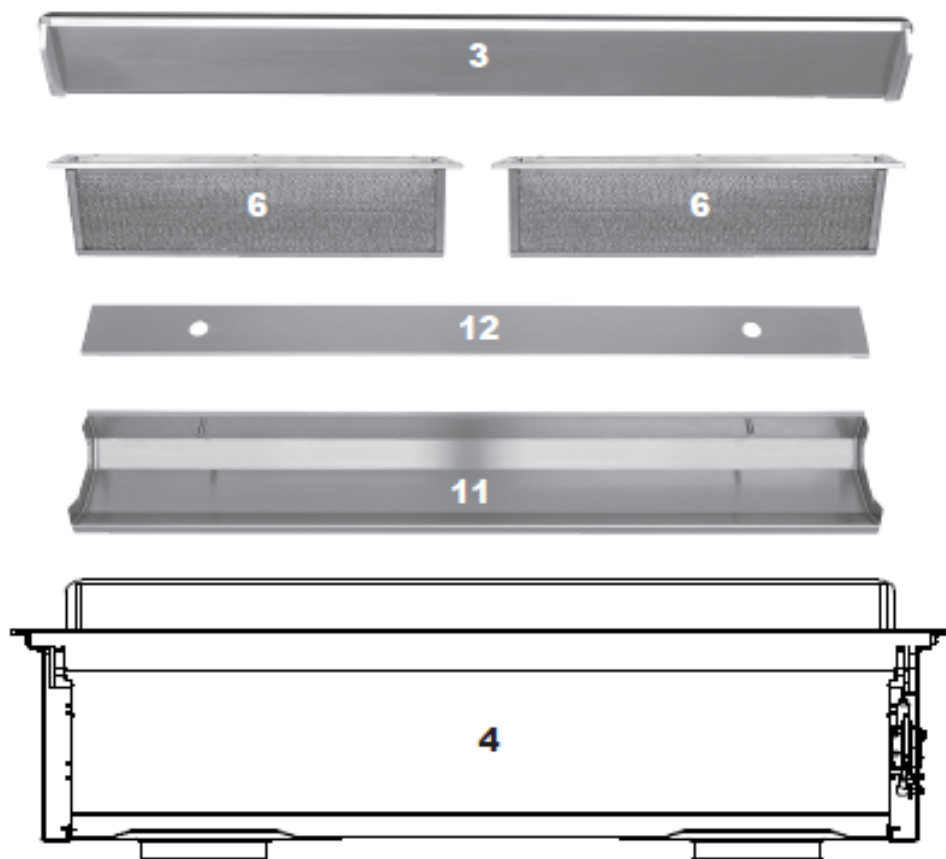
4 - obudowa ssąca

**6 - metalowy filtr
przeciwłuszczowy**

11 - miska ociekowa

12 - przegroda powietrzna

13 - płyta indukcyjna FlexX

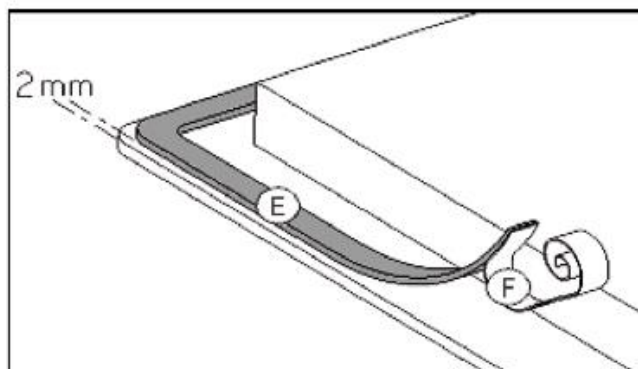


Prace przygotowawcze do montażu płyty indukcyjnej FlexX KXI 1082 Basic-PLUS

Zanim płyta indukcyjna FlexX będzie mogła zostać wyjęta z opakowania i włożona do przygotowanego wycięcia na blacie, z tyłu należy nałożyć samoprzylepną piankę uszczelniającą:

Przyklej uszczelnienie:

Na razie pozostaw płytę indukcyjną FlexX w pudełku. Usuń folię ochronną, aby uzyskać dostęp z tyłu. Przyklej uszczelkę (E) po usunięciu folii ochronnej (F) w odległości 2 mm od zewnętrznej krawędzi szkła.



MONTAZ PŁYTY INDUKCYJNEJ FLEXX KXI 1082 BASIC-PLUS

Wymagania instalacyjne:

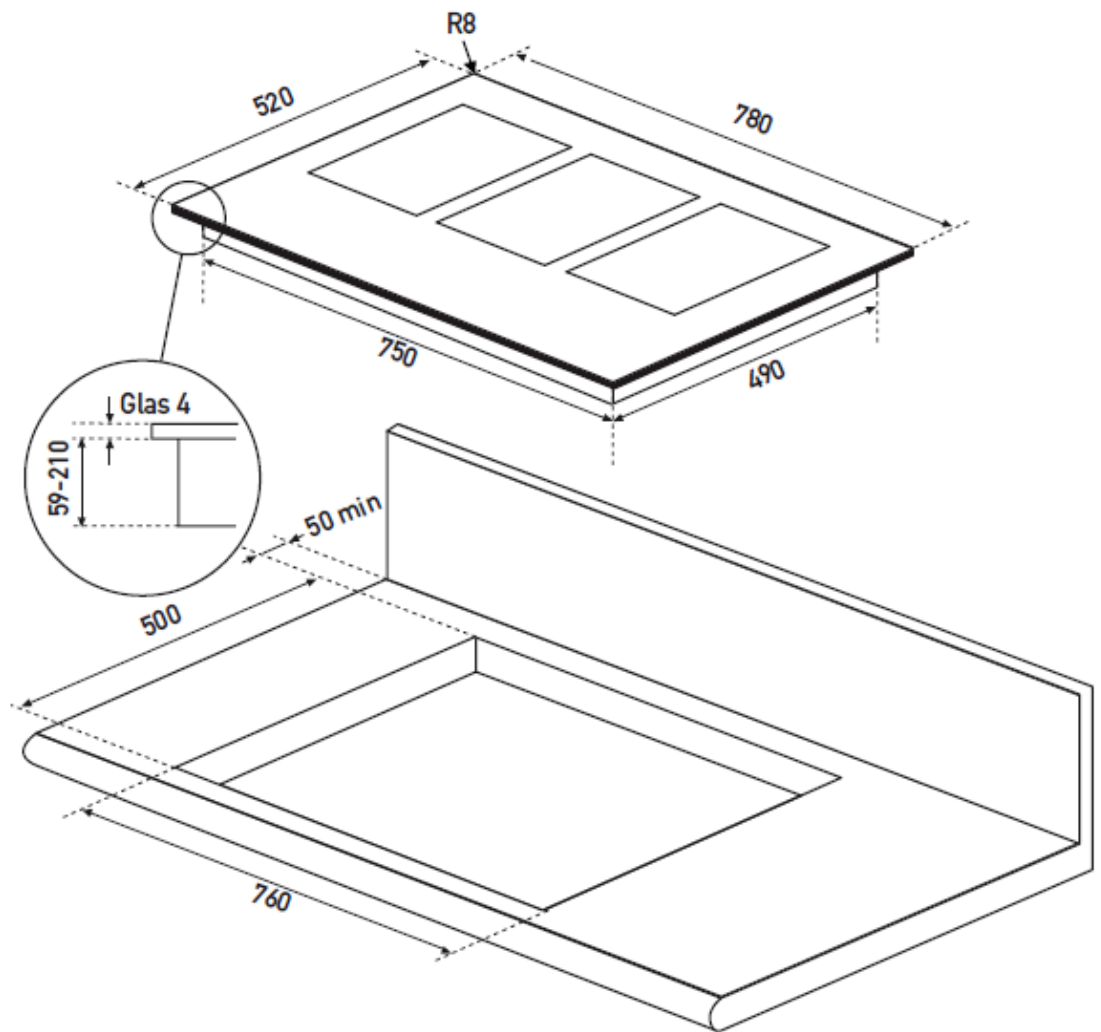
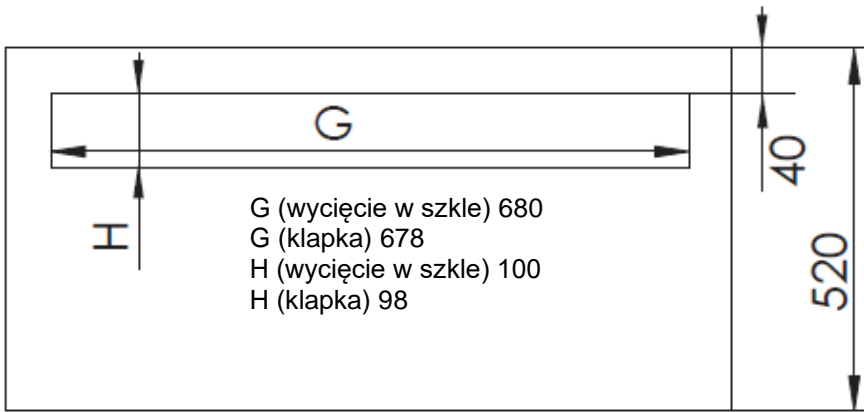
- Forniry pod blatem należy obrabiać klejem żaroodpornym (100 ° C).
- Listwy ścienne muszą być odporne na ciepło.
- To urządzenie odpowiada typowi Y (IEC 33-2-6) pod względem ochrony przed zagrożeniami pożarowymi. Tylko urządzenia tego typu mogą być instalowane z jednej strony na sąsiadujących wysokich szafkach lub ścianach.
- Odległość między wycięciem a ścianą i/lub meblem musi wynosić co najmniej 50 mm.
- Wycięcie należy uszczelnić silikonem, gumą silikonową lub żywicą laną, aby zapobiec pęcznieniu blatu z powodu wilgoci. Upewnij się, że dostarczona taśma uszczelniająca jest starannie przyklejona.
- Płyty nie wolno instalować nad kuchenkami, piekarnikami, zmywarkami, pralkami lub suszarkami.
- Jeśli pod płytą znajduje się szuflada, nie można w niej przechowywać przedmiotów łatwopalnych, np. puszek z aerozolem.
- Należy upewnić się, że kabel łączący płyty kuchennej nie jest obciążony mechanicznie, np. przez szufladę.
- Aby uzyskać odpowiednią wentylację elektroniki w płycie, wymagana jest przestrzeń powietrzna 20 mm pod płytą. Szczelina powietrzna z przodu mebli kuchennych nie jest wymagana.
- Półki wewnętrzne są wymagane tylko w przypadku płyt kuchennych Oranier, jeśli pod płytą kuchenną zainstalowana jest szuflada. Półkę wewnętrzną można usunąć tylko za pomocą narzędzi. Odległość od podłogi pośredniej do spodu płyty kuchennej powinna wynosić co najmniej 20 mm. Odległość tę można zmniejszyć do 15 mm, jeżeli istnieje dodatkowy kanał powietrzny o powierzchni 120 cm², np. przez perforacje na antresoli.



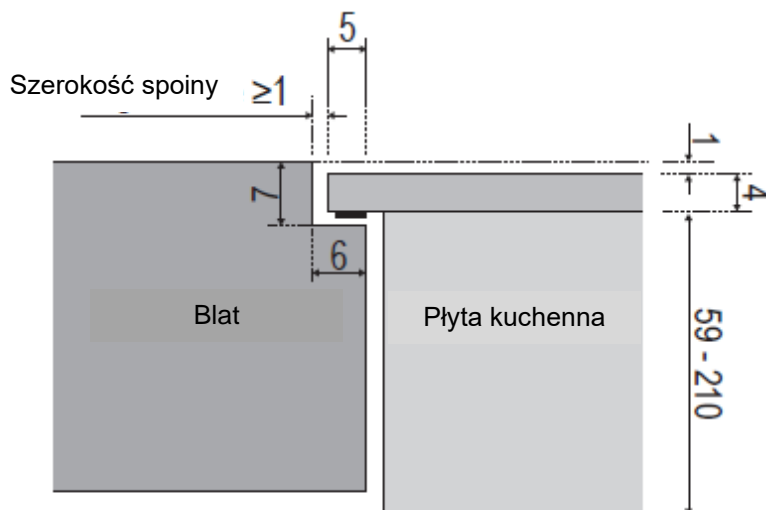
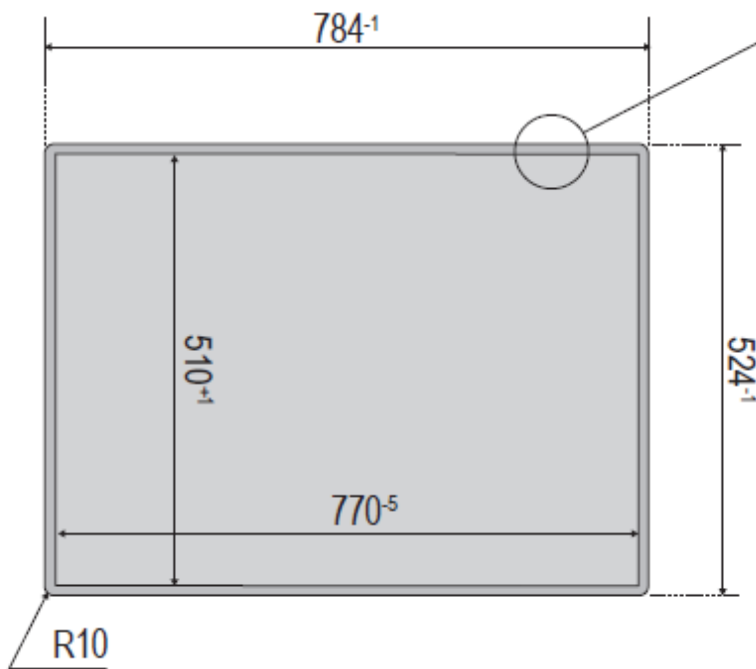
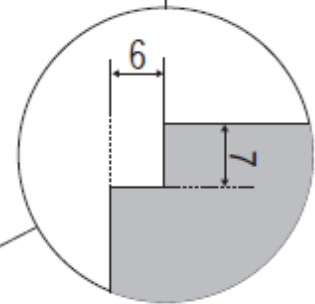
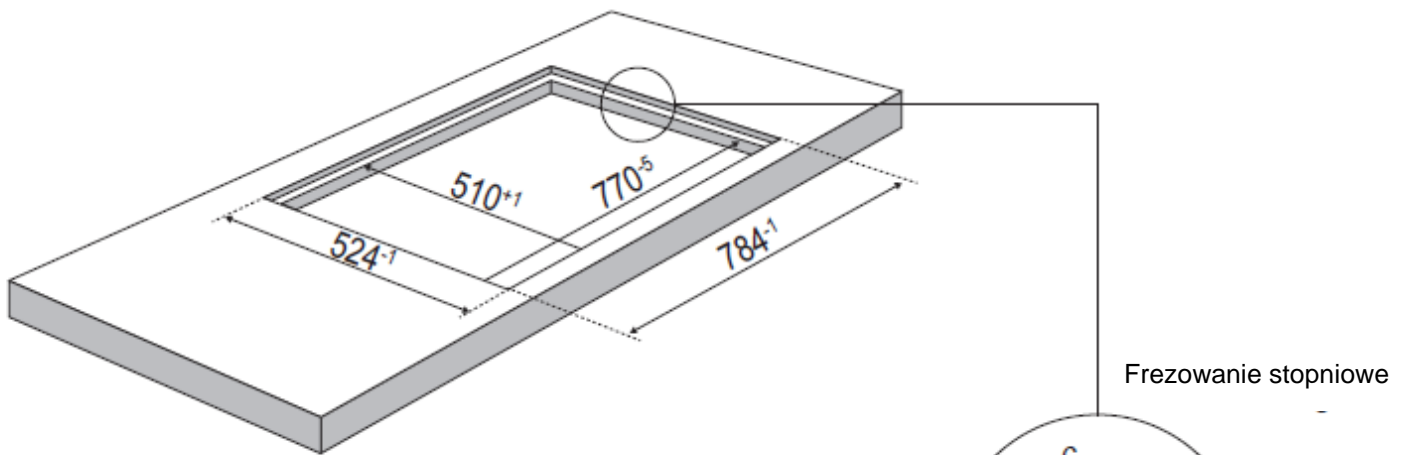
Niebezpieczeństwo:
Instalację i podłączenie może wykonywać wyłącznie autoryzowany specjalista. Użytkownik musi zapewnić przestrzeganie norm i przepisów obowiązujących w miejscu zamieszkania.

Podłączenie elektryczne Płyty indukcyjnej FlexX KXI 1082 Basic-PLUS

Szczegółowe instrukcje i uwagi dotyczące podłączenia elektrycznego płyty indukcyjnej FlexX KXI 1062 Basic-PLUS znajdują się w osobnej instrukcji obsługi tego urządzenia.



Montaż wpuszczany w blat kuchenny

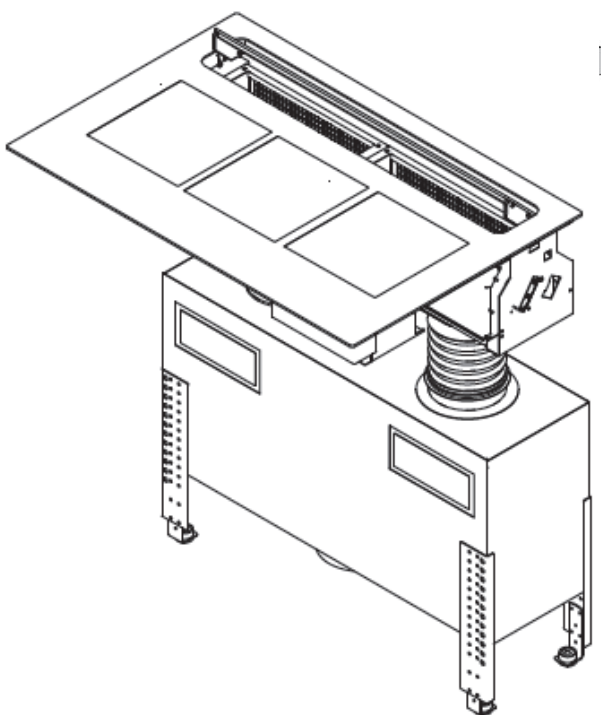


Proces montażu Płyty indukcyjnej FlexX KXI 1082 Basic-PLUS

Do pracy z powietrzem wywiewanym

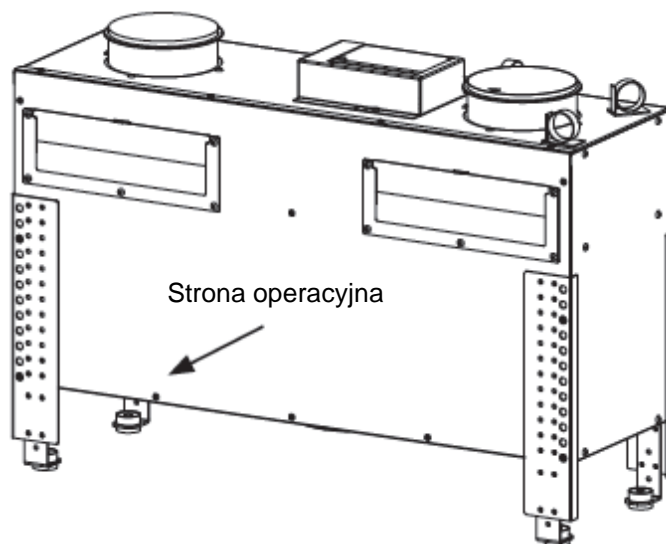
Krótki przegląd procesu montażu:

1. Zamontować blok silnika 1082 85.
 - 1.1 Wybrać położenie kołnierza wentylatora.
2. Wykonać instalację wentylacyjną i podłączyć ją do bloku silnika.
3. Włożyć płytę indukcyjną FlexX do blatu.
 - 3.1 Ustawić wymiary szczeliny i szczelność kłapy ssącej.
4. Połączyć wtyczki przewodów między płytą indukcyjną FlexX a blokiem silnika.
5. Zamontować aluminiowe kanały elastyczne między płytą indukcyjną FlexX a blokiem silnika.
6. Podłączyć zasilanie.

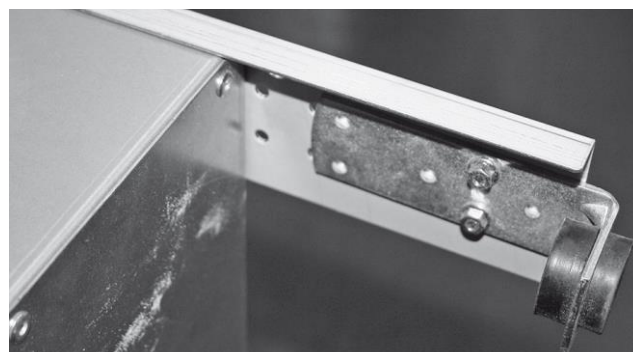


1. Montaż bloku silnika 1082 85

Jeśli ustawienie jest prawidłowe, zamknięta strona modułu elektronicznego i otwór montażowy profesjonalnego filtra z węglem aktywnym wskazuje front szafek kuchennych.



Wysokość montażu bloku silnika można dostosować do różnych wymagań, używając nóżek z przedłużkami.



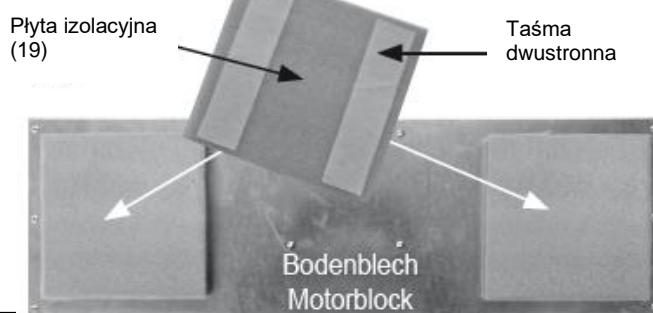
Można go również zainstalować bezpośrednio na podłodze szafki bez nóżek. W takim przypadku należy zastosować dwie kwadratowe płyty izolacyjne 180 x 180 x 10 mm (19; zakres dostawy).



Proszę zauważyć:

Podczas montażu bezpośrednio na podłodze szafy bez nóżek, absolutnie konieczne jest akustyczne oddzielenie bloku silnika od podłogi szafy!

W tym celu w zakresie dostawy znajdują się 2 kwadratowe panele izolacyjne (19), które przed montażem powinny być przyklejone do podstawy bloku silnika dwustronną taśmą klejącą.



BLOK SILNIKA KXI 1082 BASIC-PLUS:

WSKAZOWKI DOTYCZĄCE WYMAGAŃ KONSTRUKCYJNYCH W TRYBIE WYWIEWU

Podczas instalowania bloku silnika KXI 1082 Basic-PLUS w trybie powietrza wywiewanego należy pamiętać, że:

- Ważne: w mieszkaniach z otwartymi kominkami, np. piece kaflowe, piece węglowe, kominki lub podobne, zawsze należy zapewnić wystarczający dopływ świeżego powietrza. Najlepszym sposobem na to jest zastosowanie otworów wywiewnych i nawiewnych lub nawiewnika okiennego. Przed uruchomieniem urządzenie musi zostać zaakceptowane przez kominiarza.
- Blok silnika w żadnym wypadku nie może być podłączony do czynnego komina dymowego lub spalinowego (kotła, pieców itp.). Niedopuszczalne jest również stosowanie szybu służącego do wentylacji pomieszczeń z kominkami.
- W przypadku podłączania do wycofanych z eksploatacji kominów dymnych lub spalinowych należy uzyskać zgodę właściwego kominiarza.

W każdym przypadku należy przestrzegać odpowiednich krajowych przepisów budowlanych!

Podczas instalacji kanału powietrza wywiewanego należy przestrzegać następujących zasad:

- Wybierz krótkie, proste trasy powietrza wywiewanego.
 - Używać jak najmniej elementów typu kolanka, redukcje.
 - Nie układaj rur pod ostrymi kątami, ale w delikatnych zakrętach.
 - Kanały i rury wywiewne powinny mieć średnicę \varnothing 150 mm.
-
- Nie należy używać elastycznych przewodów powietrza wywiewanego, ponieważ może to powodować niepożądane odgłosy przepływu powietrza, takie jak szelest, grzechotanie itp., natomiast wylot powietrza z urządzenia może zostać znacznie ograniczony lub może zostać zatrzymany.

Ważna uwaga !

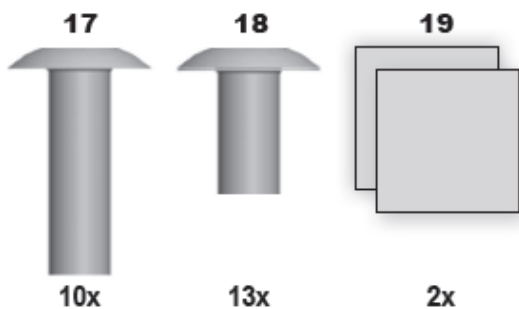
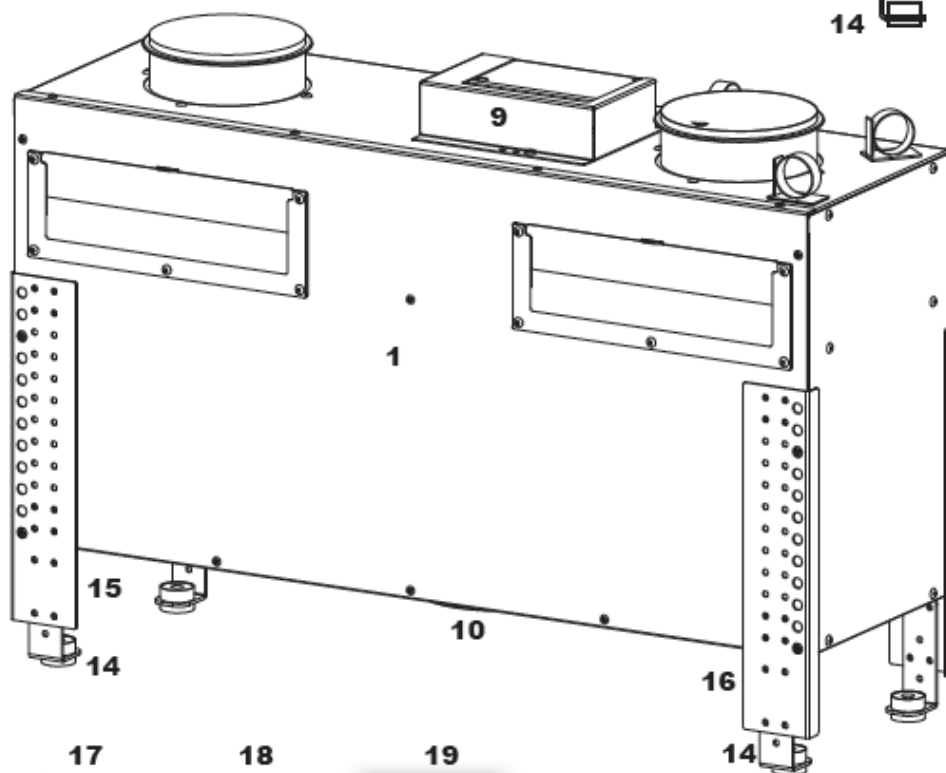
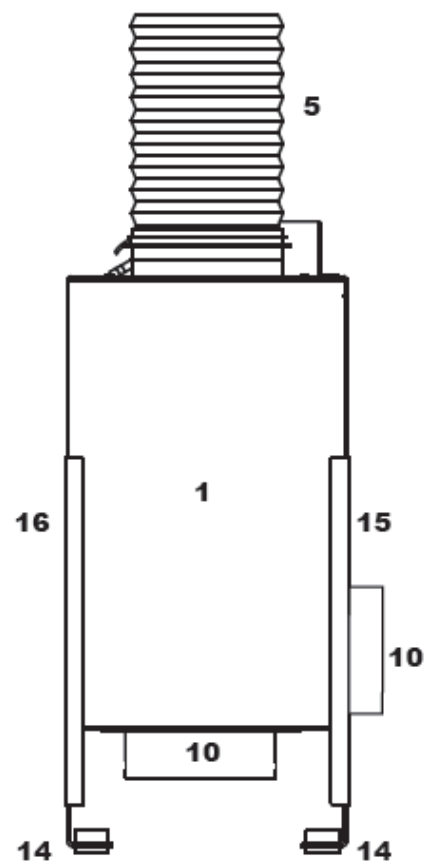
Jeśli wyciąg z płyty kuchennej pracuje jednocześnie w trybie powietrza wywiewanego i kominków, podciśnienie w przestrzeni montażowej kominka nie może być większe niż 4 Pa (4×10^{-5} barów).

W tym celu należy podjąć niezbędne środki w celu wyrównania ciśnienia.

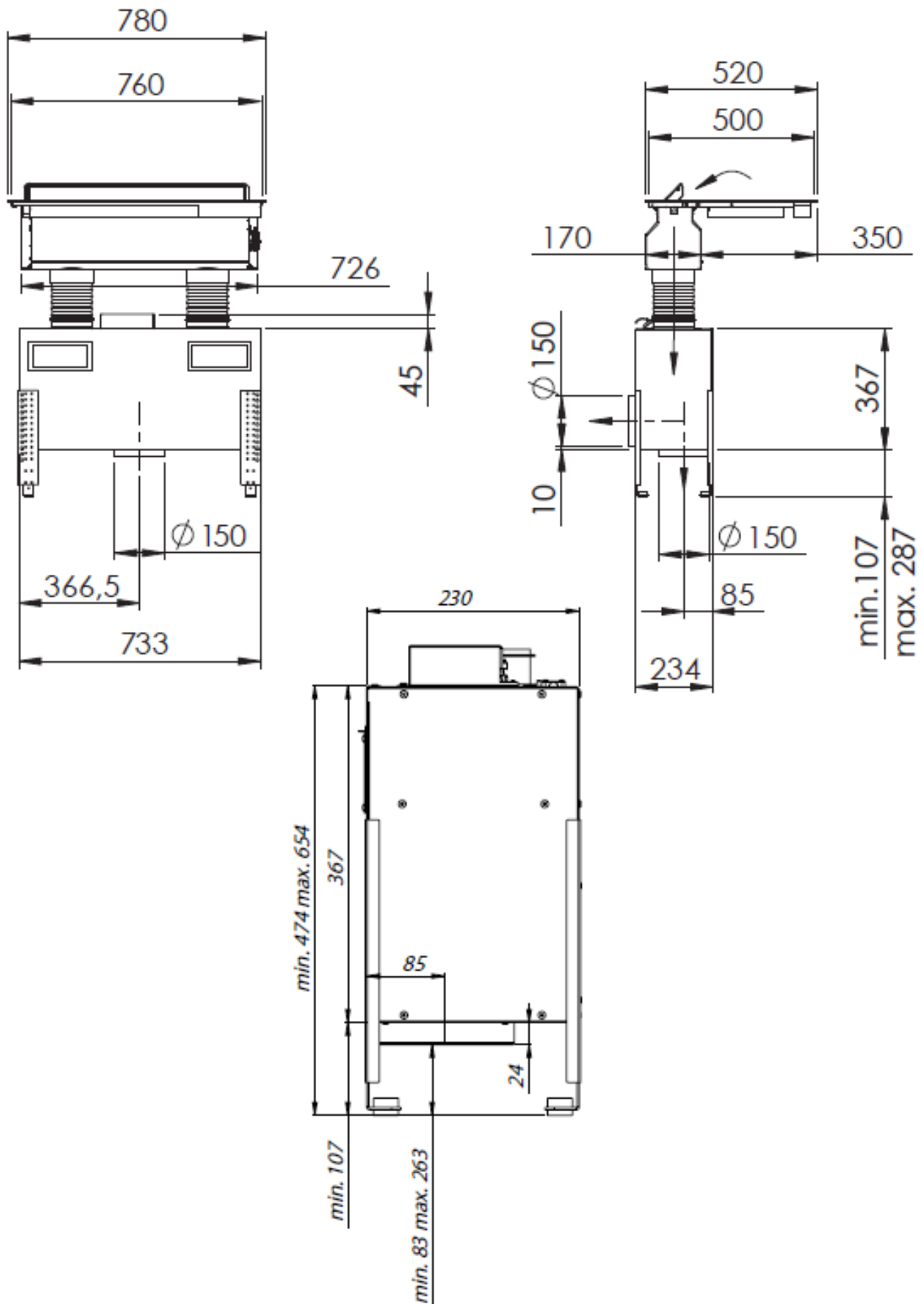
Odbywa się to przez odpowiedni przekrój otworu powietrza nawiewanego lub za pomocą przełącznika okna, który pozwala na uruchomienie urządzenia tylko wtedy, gdy okno jest otwarte lub uchylone.

Przegląd zakresu dostawy bloku silnika 1082 85:

- 1 - blok silnika do wyciągu płyty kuchennej
- 5 - elastyczna rura Spiro
- 9 - skrzynka elektroniczna
- 10 - silnik złącza powietrza wywiewanego
(opcjonalnie do tyłu / w dół)
- 14 - stojak (z tłumikiem drgań)
- 15 - przedłużenie podstawy VL / HR
- 16 - przedłużenie stojaka VR / HL
- 17 - śruba M4x20 mm
- 18 - śruba M4x12 mm
- 19 - 2x płyta izolacyjna



Rysunki wymiarowe wyciągu do płyty kuchennej 1082 85



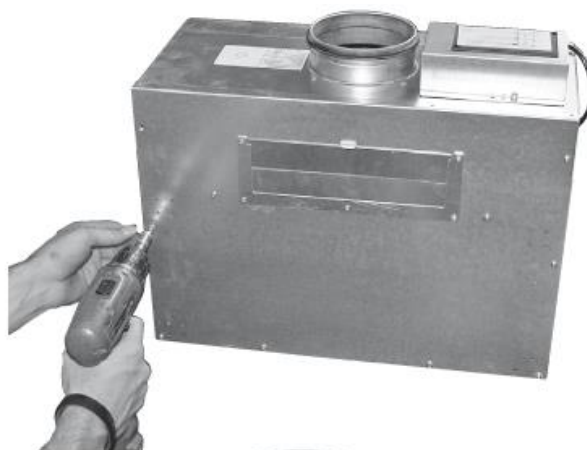
1.1 Zmiana położenia wylotu powietrza

W celu zapewnienia jak największej elastyczności podczas montażu bloku silnika, kołnierz wylotowy można ustawić na dole lub z tyłu bloku silnika.

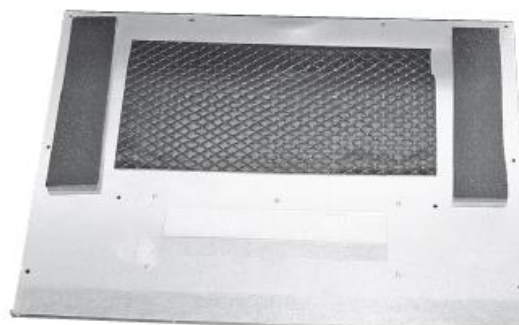


Port wylotowy

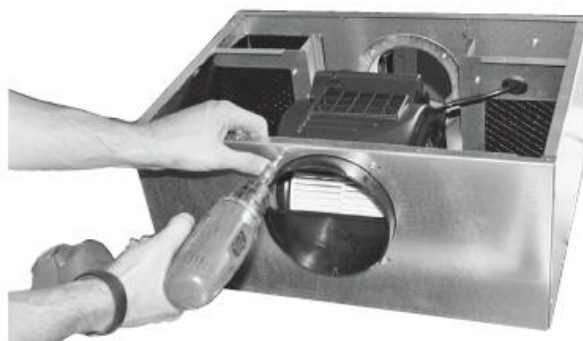
Aby przesunąć kołnierz wylotowy do tyłu, wykonaj następujące czynności:



Poluzuj wszystkie śruby na przedniej ścianie bloku silnika i zdejmij przednią ścianę.



Poluzuj śruby mocujące silnik.



Poluzuj śruby na tylnej pokrywie ...



... i zdejmij pokrywę tylnego otworu wylotowego.



Obrócić silnik dmuchawy w taki sposób, aby kanał wylotowy skierowany był do tyłu.



Następnie włóż silnik dmuchawy z kołnierzem wylotowym do tylnego otworu wylotowego. Ponownie podłącz silnik dmuchawy. Zalecamy zabezpieczyć silnik dmuchawy wolną ręką od góry przez otwór wlotowy (strzałka), aż wszystkie 4 śruby mocujące zostaną dokręcone.



Zamknij dolny otwór wylotowy pokrywą.



Założ przednią ścianę bloku silnika i mocno ją przykręć.

Upewnij się, że kable są poprowadzone mechanicznie bez naprężeń i bez załamań w bloku silnika!



2. Doprowadź kanał wentylacyjny i podłącz go do bloku silnika

Proszę teraz podłączyć kanał wentylacyjny do bloku silnika.

3. Włóż płytę indukcyjną FlexX KXI 1082 Basic-PLUS do blatu



**UWAGA NIEBEZPIECZEŃSTWO
ZŁAMANIA:**

Ze względu na konstrukcję istnieje wysokie ryzyko pęknięcia szklanej tafli ceramicznej na przewężeniach wokół centralnego otworu.

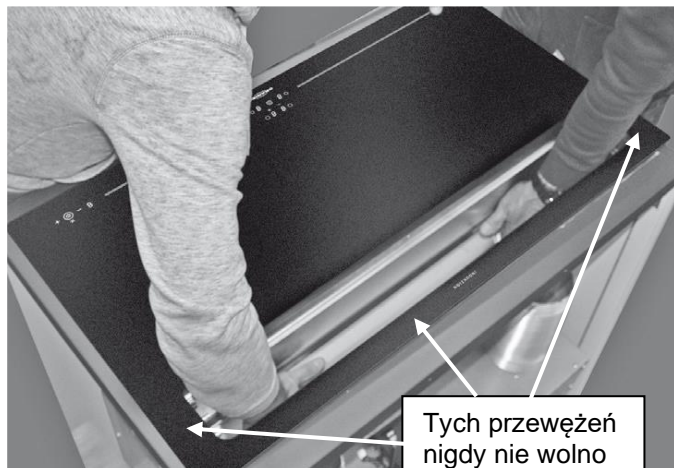
Nie wolno chwytać ani przenosić płyty trzymając za przewężenia w tafli szkła.
Nie można również wywierać na nie żadnego innego ucisku ani obciążać te miejsca.

Aby wsunąć płytę indukcyjną w przygotowane wycięcie w blacie, chwyć jednostkę składającą się z obudowy ssącej (4) i płyty indukcyjnej FlexX (13) za przednią krawędź i wewnątrz obudowy ssącej.



Ważna uwaga :

Zdecydowanie zalecamy, aby płyta indukcyjna FlexX była instalowana przez 2 osoby !

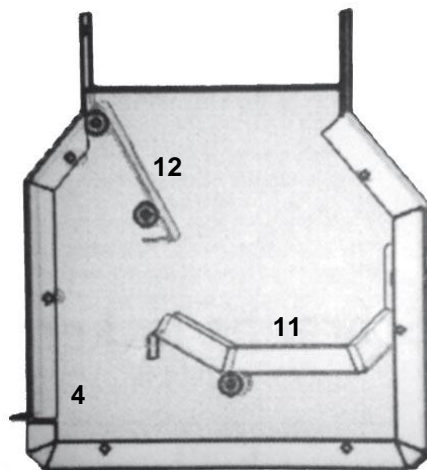
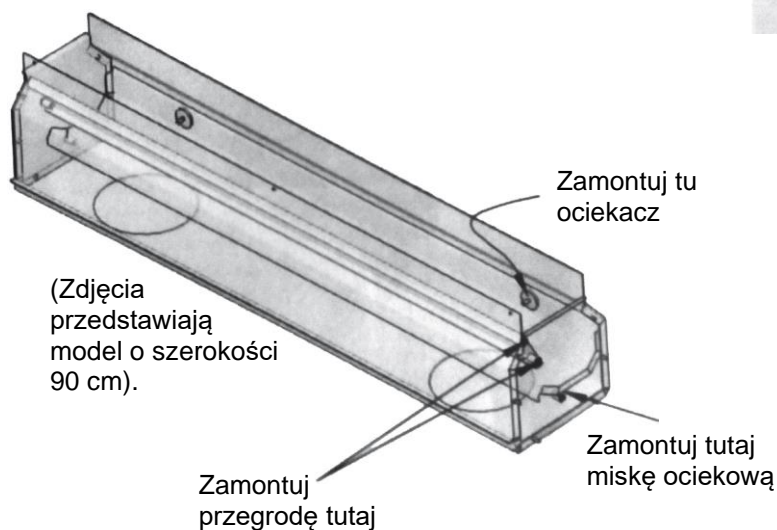
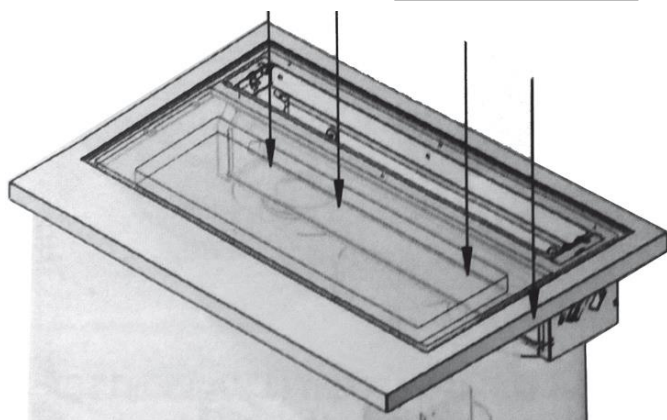


Tych przewężeń nigdy nie wolno chwytać ani przenosić trzymając za nie płyty kuchennej!

(Zdjęcia przedstawiają model o szerokości 90 cm)

Płyta musi być umieszczona na przedniej krawędzi wycięcia, aby nie utrudniać ruchu mechaniki klapy ssącej z tyłu urządzenia.

Włóż miskę ściekową (11) i przegrodę powietrzną (12) do obudowy ssącej (4).

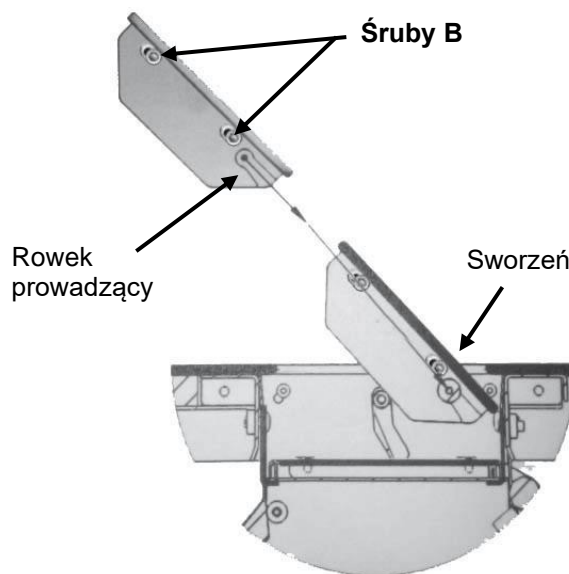


(Schemat ideowy; należy postępować odpowiednio po przeciwnej stronie)

3.1 Montaż klapy ssącej

Włóż klapę ssącą (3) do obudowy otworu ssącego (4). Dwa rowki prowadzące klapę ssącą (3) należy wsunąć na tor boczny w obudowie ssącej (4).

Następnie sprawdź, czy klapę ssącą (3) można łatwo otworzyć i zamknąć. Jeśli pojawią się problemy, należy sprawdzić pozycję płyty w wycięciu blatu (popchnij płytę do przodu) i / lub rozmiar wycięcia w blacie.



3.2 Ustaw wymiary szczeliny i szczelność klapy ssącej



Ważna uwaga:

Rozmiar szczeliny i płaszczyzna są ustawione fabrycznie. Jeśli klapa ssąca nie blokuje się lub nie zamyka się, należy w pierwszej kolejności przeczytać i sprawdzić instrukcje na stronie 39 „W przypadku usterki”. Dopiero wtedy kontynuuj kroki opisane w tym rozdziale.

3.2.1 Precyzyjna regulacja pozioma (wymiary szczeliny)

W celu dokładnego poziomego dopasowania wymiarów szczeliny, śruby (B) na częściach bocznych są poluzowane poprzez obrócenie ich w lewo (przeciwnie do ruchu wskazówek zegara).

Następnie dwie boczne części można przesunąć w ramie podłużnych otworów i ponownie dokręcić, obracając śruby (B) w prawo (zgodnie z ruchem wskazówek zegara) po dokładnej regulacji. Śruby należy dokręcić ręcznie.



3.2.2 Precyzyjna regulacja w pionie (płaszczyzna)



Uwaga: maks. możliwość regulacji to ok. 2 mm! W przypadku, gdy ten zakres regulacji nie jest wystarczający, należy wcześniej wykonać „zgrubną” regulację wzajemnych powierzchni”.

Na górze paneli bocznych znajdują się dwie plastikowe wkręty dociskowe (E). Za pomocą tych wkrętów dociskowych można precyzyjnie ustawić pionowe położenie klapy ssącej.

Część boczną z góry:



Część boczną z boku:



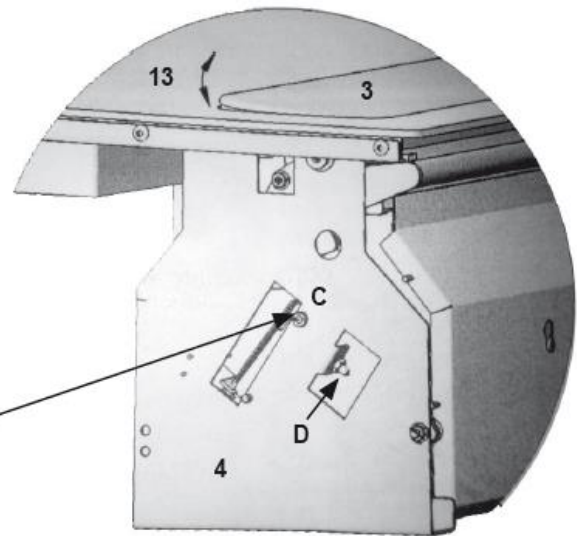
3.2.3 Regulacja zgrubna w pionie:

Ostrożnie poluzuj śrubę (C), obracając ją w prawo (ok. 1/2 obrotu). Następnie wyreguluj poziom klapy ssącej (3) za pomocą płyty indukcyjnej FlexX (13), regulując pręt gwintowany (D).

Po ustawieniu ponownie dokręć śrubę (C) (uwaga: obrócić śrubę w lewo).

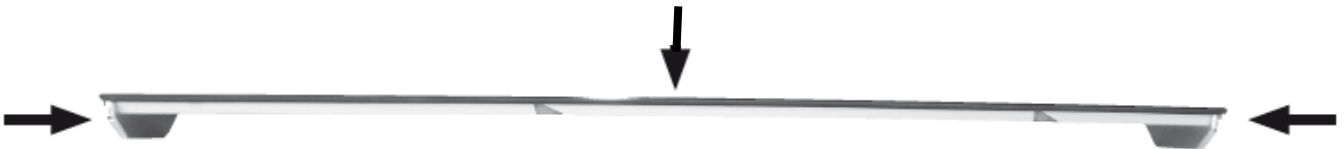


Uwaga:
Ostrożnie poluzuj śrubę (C),
obracając ją w prawo.



3.3 Precyzyjna regulacja krzywizny klapy ssącej

Płyta i klapa ssąca są w ten sam sposób lekko zakrzywione do góry. Aby dokładnie dopasować krzywiznę klapy ssącej dokładnie do krzywizny płyty, dokręć mocno śruby (B) na częściach bocznych. Krzywizna klapy ssącej staje się bardziej płaska.



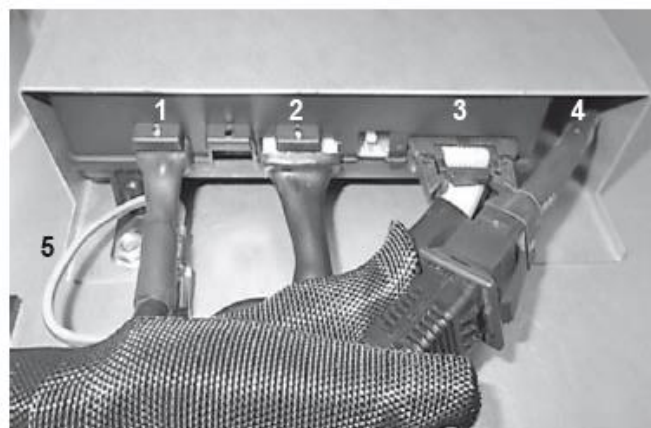
4. Połączyć przewody z wtykami między płytą indukcyjną FlexX a blokiem silnika

Poprowadź wiązkę przewodów z płyty indukcyjnej FlexX do wyciągu płyty kuchennej. Nie załamuj wiązki przewodów i ostrożnie zamocuj za pomocą opasek wiązki przewodów.

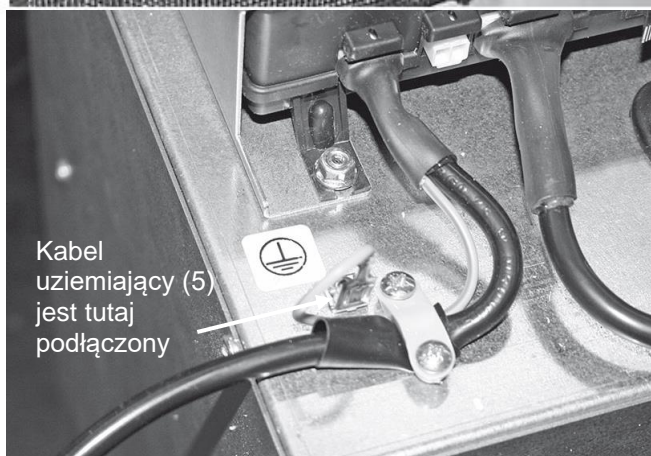


Podłącz złącze wiązki kabli do odpowiednich gniazd skrzynki elektronicznej. Upewnij się, że wszystkie wtyczki działają prawidłowo.

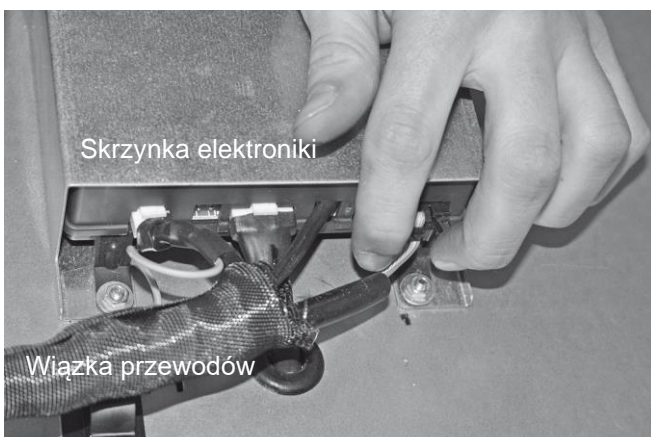
- 1) Zasilanie
- 2) Kabel silnika (wstępnie zmontowany)
- 3) Kabel sygnałowy elektroniki sterującej
- 4) Złącze przełącznika stykowego
- 5) Przewód uziemiający



Ponadto płaską wtyczkę kabla uziemiającego (5) należy podłączyć do konektora uziemiającego na bloku silnika na obudowie.



Wszystkie połączenia wtykowe powinny być mechanicznie wolne od naprężeń, wiązka przewodów nie może „ciągnąć” za połączenia wtykowe.



5. Montaż aluminiowej rury elastycznej między płytą indukcyjną FlexX a blokiem silnika

Umieść aluminiowy elastyczny przewód na kołnierzu wlotowym. Nasuń elastyczny przewód aluminiowy ruchem obrotowym na krawędź uszczelniającą kołnierza wlotowego.



Podwójne uszczelki zamontowane na kołnierzu zapewniają, że skrzynia wlotowa jest bezpiecznie i szczelnie połączona z korpusem silnika. Do mocowania nie są wymagane żadne dodatkowe obejmy do rur.



Umieść aluminiowy elastyczny przewód na kołnierzu ssącym. Nasuń elastyczny przewód aluminiowy ruchem obrotowym na krawędź uszczelniającą kołnierza ssącego.



6. Podłączenie zasilania

Wyciąg kuchenny jest dostarczany fabrycznie z kablem połączeniowym i wtyczką sieciową. Można go podłączyć do dowolnego prawidłowo zainstalowanego i zabezpieczonego gniazdka sieciowego (napięcie AC 230 V / ~50 Hz).

Jeśli zastosowane gniazdo nie jest już łatwo dostępne po zainstalowaniu wyciągu płyty kuchennej, zastosowany obwód elektryczny należy wyłączyć w celu przeprowadzenia prac konserwacyjnych.

Urządzenie odpowiada klasie ochrony 1.



Uwaga:

W przypadku uszkodzenia przewód łączący należy wymienić na nowy przewód łączący u producenta lub jego dystrybutora.

PROCES MONTAŻU PLYTY INDUKCYJNEJ FLEXX KXI 1082 BASIC-PLUS W TRYBIE RECYRKULACJI

Krótki przegląd procesu montażu

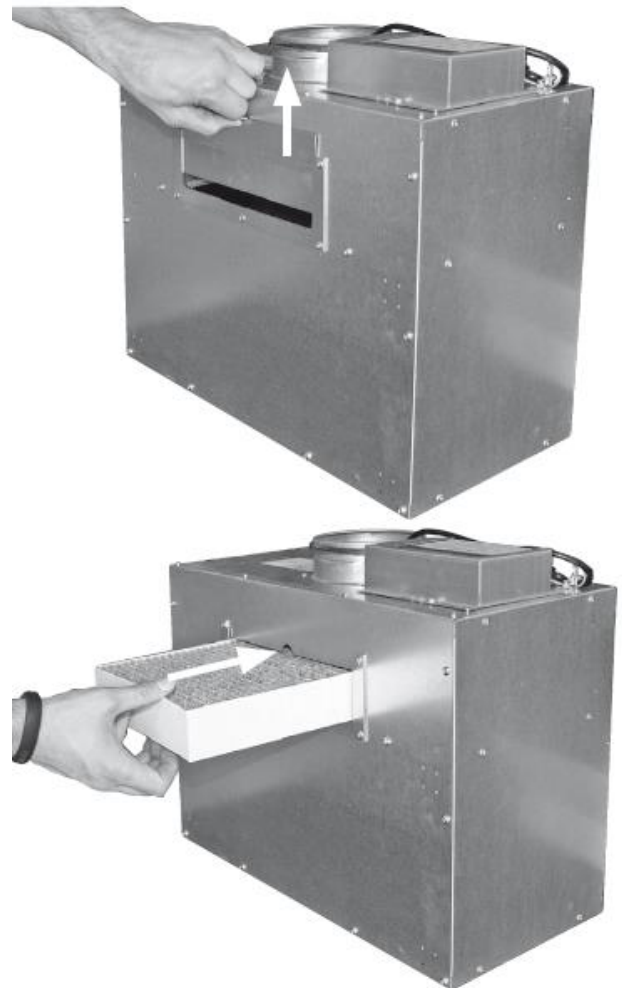
1. Zainstaluj blok silnika. Przeprowadź procedurę montażu opisaną na stronach 18–28.
2. Włóż profesjonalny filtr z węglem aktywnym P 220.

2. Montaż profesjonalnego filtra z węglem aktywnym P220

Profesjonalny filtr z węglem aktywnym P 220 jest montowany pod otworem ssącym za pokrywą filtra. Wyciągnij pokrywę filtra do góry.

Teraz można zastosować profesjonalny filtr z węglem aktywnym P 220.

Następnie ponownie wsuń pokrywę filtra.



Uwagi na temat zmniejszania negatywnego wpływu na środowisko (np. zużycia energii):

- Używać wyciągu płyty kuchennej z odpowiednim poziomem mocy.
- W odpowiednim czasie przełączyć silnik wyciągu płyty kuchennej na niższy poziom, jeśli opary się zmniejszą.
- Nie uruchamiaj niepotrzebnie silnika wyciągu płyty kuchennej.
- Upewnij się, że przestrzegane są okresy czyszczenia filtrów przeciw tłuszczowych.
- Upewnij się, że układ powietrza wywiewanego ma optymalnie duży przekrój.
- System powietrza wywiewanego powinien mieć gładkie wewnętrzne ścianki rur. Unikaj łuków i zwężeń.

Specyfikacja techniczna :

Napięcie: 230 V ~

Częstotliwość: 50 Hz

Moc silnika: 275 W

Liczba normalnych poziomów: 3

Liczba poziomów intensywnych: 1

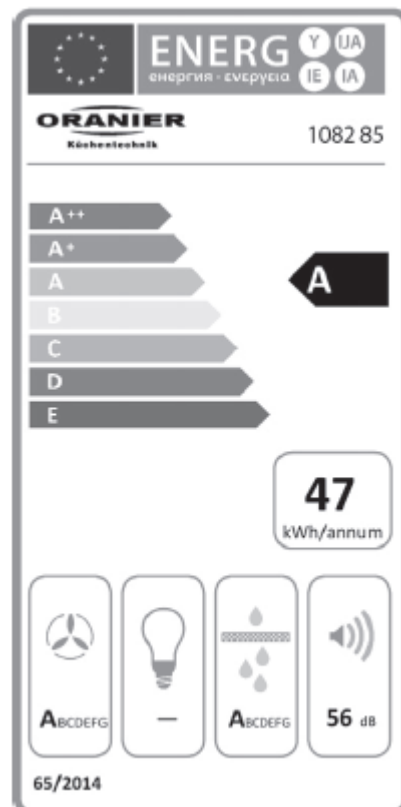
Całkowita moc: 275 W (podłączone obciążenie)

Pobór prądu: maks. 1,20 A

Klasa ochrony: 1

Długość przewodu zasilającego: 1,0 m

Przyłącze powietrza wywiewanego: Ø 150 mm



Karta danych produktu zgodnie z przepisami UE 65/2014 i 66/2014 blok silnika 1082 85

| | | | |
|--|------------------------------------|-------|-------------------|
| Name des Lieferanten/Dostawca/Supplier's name/Výrobce/Fournisseurs/Leverancier | Oranier | | |
| Modell/Identifikator modelu/Model/Model/Modèle/Model | ORANIER Küchentechnik GmbH 1082 85 | | |
| Jährliches Energieverbrauch/Roczne zużycie energii/Annual energy consumption/Roční spotřeba energie/Annuelle consommation d'énergie/Jaarljkse energie verbruik | AEC _{hood} | 47,0 | kWh/a |
| Energieeffizienzklasse/Klasa efektywności energetycznej/Energy Efficiency class/Třída energetické efektivity/Classe d'efficacité énergétique/Energie classificatie | EEl _{class} | A | - |
| Wydażność przepływu dynamicznego/Fluid Dynamic Efficiency/Dynamischer Durchflusseffizienz/Výkon dynamického průtoku/L'efficacité de flux dynamique/Netstroom prestaties | FDE _{hood} | 30,7 | - |
| Klasse der dynamischen Durchflusseffizienz/Klasa wydażności przepływu dynamicznego/Fluid Dynamic Efficiency class/Třída výkonu dynamického průtoku/Classe d'efficacité de flux dynamique/Classificatie van de netstroom prestaties | FDE _{class} | A | - |
| Beleuchtungsfunktionsfähigkeit/Sprawność oświetlenia/Lighting Efficiency/Účinnost osvětlení/L'efficacité de l'éclairage/Lichtwerking | LE _{hood} | - | lux/W |
| Klasse der Beleuchtungsfunktionsfähigkeit/Klasa sprawności oświetlenia/Lighting Efficiency class/Třída účinnosti osvětlení/Classe d'efficacité de l'éclairage/Classificatie van het licht | LE _{class} | - | - |
| Fettabsaugereffizienz/Efektywność pochłaniania zanieczyszczeń/Grease Filtering Efficiency/Efektivnostabsorbce znečišťujících látek/L'efficacité d'absorption des pollutions/De efficiëntie van de absorptie van de verontreiniging | GFE _{hood} | 96,4 | % |
| Klasse des Fettabsaugereffizienz/Klasa efektywności pochłaniania zanieczyszczeń/Grease Filtering Efficiency class/Třída efektivnostiabsorbce znečišťujících látek/Classe d'efficacité d'absorption des pollutions/De klasse van de absorptie van de verontreiniging | GFE _{class} | A | - |
| Minimaler Luftstrom/Minimalne natężenie przepływu powietrza/Minimum air flow/Minimální průtok vzduchu/Le débit d'air minimal/Minimale luchtstroom | Q _{min} | 210 | m ³ /h |
| Maximaler Luftstrom/Maksimalne natężenie przepływu powietrza/Maximum air flow/Maximální průtok vzduchu/Le débit d'air maximum/Maximale luchtstroom | Q _{max} | 473 | m ³ /h |
| Luftstrom in Turbomodus/Natężenie przepływu powietrza w trybie intensywnym/Boost air flow/Intenzita průtoku vzduchu při stupni „turbo“/Le débit d'air en mode turbo/De luchtstroom in de turbo-modus | Q _{boost} | 690 | m ³ /h |
| Lärmpegel bei min. Effizienz/Poziom hałasu przy minimalnej wydażności w warunkach normalnego użytkowania/Minimum airborne acoustical A-weighted sound power emission/Úroveň hluku při minimálním výkonu/Le niveau de bruit à la capacité minimale/Geluidsniveau bij minimale verbruik | L _{WA min} | 35 | dB |
| Lärmpegel bei max. Effizienz/Poziom hałasu przy maksymalnej wydażności w warunkach normalnego użytkowania/Maximum airborne acoustical A-weighted sound power emissions/Úroveň hluku při maximálním výkonu/Le niveau de bruit à la capacité maximum/Het geluidsniveau bij een maximale gebruik | L _{WA max} | 56 | dB |
| Lärmpegel in Turbomodus/Poziom hałasu w trybie intensywnym/Boost airborne acoustical A-weighted sound power emission/Úroveň hluku při stupni „turbo“/Le niveau de bruit en mode turbo/Het geluidsniveau in de turbo-modus | L _{WA boost} | 63 | dB |
| Energieverbrauch im Aus-Zustand/Pobór mocy mierzony w trybie wyłączenia/Power consumption in off mode/Spotřeba elektrické energie při rozběhu zařízení/La consommation d'électricité en mode en marche/Elektricitetsverbruik bij de Aan-modus | P _o | 0,45 | W |
| Energieverbrauch im Stillstand/Pobór mocy mierzony w trybie czuwania/Power consumption in standby mode/Spotřeba elektrické energie při práci/La consommation d'électricité en mode de veille/Elektricitetsverbruik in de Standby-modus | P _s | - | W |
| Zeitverlängerungsfaktor/Współczynnik upływu czasu/Time increase factor/Koeficient zvýšení času/Facteur d'accroissement dans le temps/Tijdstoenamefactor | f | 0,9 | - |
| Energieeffizienzindex/Wskażnik efektywności energetycznej/Energy Efficiency index/Index energetické účinnosti/Indice d'efficacité énergétique/Energie-efficiëntie-index | EEl _{hood} | 49,9 | - |
| Gemessener Luftvolumenstrom im Bestpunkt/Natężenie przepływu powietrza mierzone w optymalnym punkcie pracy/Measured air flow rate at best efficiency point/Naměřený průtok vzduchu v bodě nejvyšší účinnosti/Débit d'air mesuré au point de rendement maximal/Gemeten luchtdébit op het beste-efficiëntiepunt | Q _{BEP} | 338,9 | m ³ /h |
| Gemessener Luftdruck im Bestpunkt/Ciśnienie powietrza mierzone w optymalnym punkcie pracy/Measured air pressure at best efficiency point/Naměřený tlak vzduchu v bodě nejvyšší účinnosti/Pression d'air mesurée au point de rendement maximal/Gemeten luchtdruk op het beste-efficiëntiepunt | P _{BEP} | 467 | Pa |
| Gemessene elektrische Eingangsleistung im Bestpunkt/Pobór mocy mierzony w optymalnym punkcie pracy/Measured electric power input at best efficiency point/Naměřený elektrický příkon v bodě nejvyšší účinnosti/Puissance électrique à l'entrée mesurée au point de rendement maximal/Gemeten elektrisch opgenomen vermogen op het beste-efficiëntiepunt | W _{BEP} | 143,2 | W |
| Nennleistung des Beleuchtungssystems/Moc nominalna systemu oświetlenia/Nominal power of the lighting system/Jmenovitý příkon osvětlovacího systému/Puissance nominale du système d'éclairage/Nominaal vermogen van het verlichtingssysteem | W _L | - | W |
| Durchschnittliche Beleuchtungsstärke des Beleuchtungssystems auf der Kochoberfläche/Średnie natężenie oświetlenia zapewnianego przez system oświetlenia na powierzchni płyty grzejnej/Average illumination of the lighting system on the cooking surface/Průměrné osvětlení varného povrchu osvětlovacím systémem/Éclairage moyen du système d'éclairage sur la surface de cuisson/Gemiddelde verlichting van het verlichtingssysteem op het kookoppervlak | E _{middle} | - | lux |
| Schalleistungspegel/Poziom mocy akustycznej/Sound power level/Hladina akustického výkonu/Niveau de puissance acoustique/Geluidsvermogensniveau | L _{WA} | - | dB |

W PRZYPADKU AWARII

Wyciąg do płyty kuchennej w ogóle nie działa:

- Czy zadziałał bezpiecznik w instalacji domowej? Sprawdź zasilanie elektryczne wyciągu płyty kuchennej i płyty indukcyjnej FlexX lub głównego bezpiecznika.
- Czy wtyczka jest włożona?
- Wyciągnij wtyczkę sieciową, aby zresetować elektronikę sterującą do stanu początkowego. Poczekaj około 15-20 sekund przed ponownym podłączeniem wtyczki zasilania. Możesz również użyć odpowiedniego bezpiecznika sieciowego do powyższego. Wyłącz i włącz ponownie po podanym okresie czasu.

Płyta porusza się w wycięciu blatu:

- Czy uszczelka jest przyklejona między szklaną ceramiką a blatem?

Kłapa ssąca nie blokuje się:

- Wycięcie blatu roboczego nie ma wystarczającej głębokości, a mechanizm blokujący klapę ssącą uderza o blat z tyłu. Zmierz i powiększ wycięcie blatu.
- Cała płyta została zepchnięta z powrotem na blat roboczy, powodując dociskanie mechanizmu blokującego klapę do blatu. Pchnij płytę do przodu. Sprawdź, czy uszczelka została przyklejona między szklaną ceramiką a blatem.

Kłapa ssąca nie zamyka się:

- Wycięcie blatu nie jest wystarczająco głębokie. Zmierz i powiększ wycięcie blatu.
- Mechanizm klapy ssącej uderza o blat z tyłu. Przesuń płytę do przodu.

Jeśli kłapa ssąca nadal nie zamyka się, mechanizm można wyregulować. Patrz rozdział 3.2 „Ustawianie wymiarów szczeliny i poziomowania klapy ssącej”.



Uwaga:

Przed wszystkimi pracami konserwacyjnymi/czyszczącymi należy wyciągnąć wtyczkę sieciową lub wyłączyć bezpiecznik lub wykręcić go!

Silnik ssący nie uruchamia się:

- Kłapa ssąca musi być otwarta, w przeciwnym razie silnik zostanie zablokowany elektronicznie.

Moc ssania jest niewystarczająca / zwiększony hałas podczas pracy:

- Czy przekrój kanału wywiewanego jest wystarczający? (min. Ø 150 mm)
- Czy kłapa zwrotna w kanale mogła się zaciąć?
- Jeśli kratka ścienna ma siatkę przeciw owadom, usuń je.
- Czy metalowe filtry przeciwłuszczone są czyste?
- Aby zapewnić brak podciśnienia, czy ilość powietrza usuwanego z kuchni jest równoważona wystarczającą ilością świeżego powietrza?

Jeśli wydajność jest nadal niezadowalająca, skontaktuj się z naszym działem obsługi klienta.



OBSŁUGA KLIENTA

W przypadku usterki technicznej urządzenia skontaktuj się z obsługą klienta Dystrybutora firmy ORANIER:

Proszę zwrócić uwagę, że:

Aby dział obsługi klienta Dystrybutora mógł dokładnie przygotować się do naprawy i dostarczyć niezbędne części zamienne, potrzebujemy następujących informacji:

1. Twój dokładny adres
2. Twój numer telefonu (w razie potrzeby adres e-mail)
3. Kiedy serwisant może Cię odwiedzić?
4. Wszystkie informacje na tabliczce znamionowej
5. Data zakupu (dowód zakupu)
6. Opis problemu lub zgłoszenia serwisowego, tak dokładny, jak to możliwe.

| ORANIER Küchentechnik | |
|---|------|
| Typ | |
| Modell | |
| Serien-Nr. | |
| Motorleistung | |
| Beleuchtung | |
| Gesamt Leistung | |
| Spannung/Frequenz | |
| Stromaufnahme | |
| Abluftanschluss | |
| Fa.-Nr. | 0075 |
| E-Nr. | EN |
|   | |

Gwarancja

Szczegółowe informacje na temat gwarancji znajdują się na końcu niniejszej instrukcji obsługi.

WYCIĄG W PŁYCCIE INDUKCYJNEJ - PORADY I WSKAZOWKI

Dopływ świeżego powietrza

W przypadku powietrza wywiewanego szczególnie ważne jest, aby ilość powietrza usuwanego z pomieszczenia mogła swobodnie przepływać jako świeże powietrze z zewnątrz. W przeciwnym razie podciśnienie wytwarzane w pomieszczeniu / domu poważnie wpłynie na wydajność ssania, a tłuszcz i skropliny gromadzą się w wyciągu płyty kuchennej.

Otwarcie drzwi kuchennych, np. do przedpokoju lub salonu nie wystarczy!

Dopływ świeżego powietrza można zapewnić np. poprzez uchylne okno kuchenne lub otwarte drzwi balkonowe / tarasowe.

Dotyczy to wszystkich pór roku i wszystkich warunków pogodowych !

Należy pamiętać, że wyciąg z płyty kuchennej powinien być włączony wraz z płytą grzewczą, aby w pomieszczeniu kuchennym mógł wytworzyć się przepływ powietrza. Ma to pozytywny wpływ na wydajność ssania.

Następnie moc wyciągu płyty kuchennej należy dostosować do ilości oparów kuchennych i smażenia, tj. niski poziom mocy należy wybrać dla niskiego zamglenia lub wysoki poziom mocy dla wysokiego zamglenia.

Po ugotowaniu wentylator płyty kuchennej powinien działać nieco dłużej, aby usunąć pozostałe zapachy i resztki wilgoci.

Jeśli wyciąg z płyty kuchennej pracuje jednocześnie w trybie wywiewu i kominków, podciśnienie w pomieszczeniu instalacyjnym kominka nie może przekraczać 4 Pa (4×10^{-5} barów).

Należy podjąć niezbędne środki w celu wyrównania ciśnienia. Odbywa się to przez odpowiedni otwór powietrza nawiewanego lub za pomocą przełącznika okna, który pozwala na uruchomienie wyciągu płyty kuchennej tylko wtedy, gdy okno jest otwarte lub pochylone.

Instalacja wentylacyjna

Uwagi ogólne:

Przepływ powietrza jest sprężany w układzie wentylacyjnym. Im węższy i dłuższy przewód wentylacyjny, tym silniejsza kompresja. W najgorszym przypadku, tj. przy bardzo długich kanałach wentylacyjnych, natężenie przepływu powietrza zatrzymuje się. Dlatego kanał wentylacyjny nie powinien przekraczać całkowitej długości 4 m, jeśli to możliwe. Jeśli jednak zastosowano 1 kolanko, kanał powietrza wywiewanego nie powinien przekraczać całkowitej długości 3 m, jeśli to możliwe.

W celu zapewnienia optymalnej wydajności i niskiego hałasu roboczego kanał wentylacyjny musi mieć ciągłą średnicę (okrągłą) wynoszącą 150 mm.

Gwarancja firmy ORANIER jest ważna tylko wtedy, gdy okap jest profesjonalnie podłączony do układu wentylacyjnego o średnicy 150 mm.

Planowanie i instalacja kanałów wentylacyjnych jest bardzo ważna, ponieważ poważne błędy w planowaniu mogą zniweczyć inwestycję w okap o dużej mocy. Podczas projektowania kanału wentylacyjnego należy wziąć pod uwagę następujące informacje:

- Kanał wentylacyjny powinien wychodzić na zewnątrz krótką i prostą ścieżką.
- Należy unikać zwężeń, zmian przekroju i kilku zakrętów pod kątem 90 °.
- Unikaj układania kanału wentylacyjnego w płaskich zakrętach i / lub pod ostrymi kątami.
- Powinno zapewnić się lekkie nachylenie rury wylotowej (2 °) na zewnątrz, aby zapobiec cofaniu się kondensatu.

Jeśli powyższe instrukcje nie są przestrzegane, opór przepływu powietrza jest tylko niepotrzebnie zwiększany. Wentylator następnie próbuje zrekompensować opór poprzez zwiększenie zużycia energii i staje się niewygodnie głośny, a przepływ powietrza zostaje utrudniony.

W rezultacie tłuszcz i kondensat gromadzą się w ekstraktorze płyty kuchennej. Kolejną konsekwencją jest przeciążenie zespołu wentylatora i skrócenie żywotności wyciągu płyty kuchennej.

Materiał z którego wykonany jest kanał wentylacyjny ma duży wpływ na wydajność wyciągu płyty kuchennej. Stałe plastikowe rury wentylacyjne są zawsze lepsze niż elastyczne przewody Alu-Flex. W przypadku kanałów Alu-Flex należy uważać, aby nie były one dociskane płasko (szczególnie na zakrętach) i nie miały załamań.

Przewód z tworzywa sztucznego z drutem spiralnym jest niedozwolony, ponieważ mogą wystąpić niepożądane odgłosy przepływu powietrza, takie jak szelest, grzechotanie itp., natomiast wydajność wyciągu płyty kuchennej jest znacznie obniżona. Względnie duże fale w kanale z tworzywa sztucznego nie pozwalają na płynny przepływ powietrza. W wyciągu płyty kuchennej gromadzi się dużo turbulencji, tłuszczu i skroplin. Te przewody również nagrzewają się przez powietrze wywiewane, a następnie materiał rozszerza się. Powstaje worek z akumulacją kondensacji, występują dodatkowe turbulencje powietrza i straty ciśnienia.

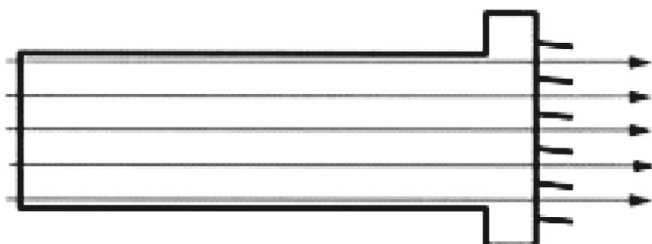
Wyciąg w płycie indukcyjnej nie może z tym współpracować !!

Wnioski dotyczący systemu wentylacji:

- Zapewnić możliwie najkrótsze trasy powietrza wywiewanego.
- Unikaj zgięć, zmian w przekroju i redukcji.
- Wybierz odpowiedni materiał.
- Zapewnij odpowiedni dopływ świeżego powietrza.

Kratki wentylacyjne

Istnieją również znaczne różnice w kratkach wentylacyjnych. Wysokowydajna kratka wentylacyjna z ruchomymi listwami z tworzywa sztucznego gwarantuje wysoki przepływ do 98%:



Jednak wiele kratki wentylacyjnych ma sztywne listwy. W takiej sytuacji mogą wystąpić znaczne straty wydajności:



- 1 = kłapa zwrotna
- 2 = moskitiera ok. 5%-100% straty mocy (w zależności od stopnia zabrudzenia ekranu)
- 3 = nachylona kratka zewnętrzna do 25% straty mocy

W każdym przypadku należy skonsultować się z wyspecjalizowanym kominiarzem.

Kłapa zwrotna

Kłapa zwrotna powinna znajdować się w między wnętrzem budynku a wylotem zewnętrznym powietrza, np. przy przełomie ściany. Kłapa zwrotna pomaga, szczególnie w zimnych porach roku, zapewnić, że zimne powietrze nie przedostanie się do układu wentylacyjnego i że układ wentylacyjny znacznie się ochładza. Ciepłe powietrze przepływa następnie do układu wentylacyjnego, skrapla je, a skroplona woda i tłuszcz gromadzą się w układzie wentylacyjnym.

Dźwięki

Blok silnika wyciągu płyty indukcyjnej powinien stać bezpośrednio na podłodze. W tym celu należy wykonać odpowiednie otwory w meblach kuchennych.

Bardzo ważne jest, aby blok silnika nie dotykał mebli kuchennych nawet podczas pracy. Dlatego wycięcie musi być wystarczająco duże.

Podczas instalowania silnika na podłodze w meblach kuchennych - dwa kwadratowe panele izolacyjne muszą być przymocowane do dolnej części bloku silnika. W takim przypadku metalowe wsporniki obudowy silnika należy usunąć.

Dotyczy to również montażu na parkiecie pływającym, laminacie lub podobnym materiale.

Nie należy używać elastycznych przewodów wentylacyjnych, ponieważ może to powodować niepożądane odgłosy przepływu powietrza, takie jak szelest, grzechotanie itp., a wylot powietrza z urządzenia jest znacznie ograniczony lub może zostać zablokowany.

Rozwiązanie: Wymień przewód wentylacyjny na gładką plastikową rurę.

Brak dopływu świeżego powietrza zwiększa również hałas podczas pracy.

Rozwiązanie: Uchyl okno, drzwi balkonowe itp.

Układ wentylacyjny ma zbyt duży opór przepływu powietrza, co zwiększa hałas podczas pracy.

Rozwiązanie: Sprawdź układ wentylacyjny i napraw słabe punkty.

Układ wentylacyjny jest zablokowany (np. zabrudzony ekran przeciw owadom, zagięty kanał itp.) **Rozwiązanie:** Usunąć zator.

Kondensacja

Powierzchnia pola indukcyjnego FlexX jest znacznie zimniejsza niż para kuchenna na początku gotowania, więc zjawisko kondensacji pary tworzy się wokół klapy ssącej i na szklanej ceramice.

Rozwiązanie: Włącz wentylator płyty kuchennej na początku procesu gotowania, nawet jeśli nie ma zamglenia. Jeśli kondensat lub pozostałości pary zostaną osadzone na szklanej ceramice, należy je wytrzeć odpowiednią szmatką.

Jeśli wybrany poziom mocy wyciągu płyty kuchennej jest zbyt niski, na powierzchni pola indukcyjnego FlexX może skroplić się para wodna.

Rozwiązanie: Zwiększ poziom mocy.

WYCIĄG W TRYBIE RECYRKULACJI - PORADY I WSKAZOWKI

Dźwięki

W trybie recyrkulacji hałas podczas pracy jest zasadniczo znacznie wyższy niż w trybie powietrza wywiewanego. Głównymi tego przyczynami są: dodatkowe profesjonalne filtry z węglem aktywnym i wylot recyrkulowanego powietrza do kuchni.

Blok silnika wyciągu płyty kuchennej powinien stać bezpośrednio na podłodze. W tym celu należy wykonać odpowiednie wycięcia w meblach kuchennych.

Bardzo ważne jest, aby blok silnika nie dotykał mebli kuchennych nawet podczas pracy. Dlatego wycięcie musi być wystarczająco duże.

Jeśli cyrkulujące powietrze jest wydmuchiwane do dolnej części kuchni, musi istnieć odpowiednio duży otwór wylotowy w podstawie o powierzchni co najmniej 530 cm².

Kondensacja

Powierzchnia pola indukcyjnego FlexX jest znacznie zimniejsza niż para kuchenna na początku gotowania, więc zjawisko kondensacji pary tworzy się wokół klapy ssącej i na szklanej ceramice.

Rozwiązanie: Włącz wentylator płyty kuchennej na początku procesu gotowania, nawet jeśli nie ma zamglenia. Jeśli kondensat lub pozostałości pary zostaną osadzone na szklanej ceramice, należy je wytrzeć odpowiednią szmatką.

Jeśli wybrany poziom mocy wyciągu płyty kuchennej jest zbyt niski, na powierzchni pola indukcyjnego FlexX może skroplić się para wodna.

Rozwiązanie: Zwiększ poziom mocy.

OCHRONA ŚRODOWISKA

Zgodnie z wymogami Dyrektywy Europejskiej 2012/19 / UE w sprawie zużytego sprzętu elektrycznego i elektronicznego (WEEE) na tym produkcie oraz w instrukcji obsługi znajduje się symbol przekreślonego kosza na śmieci:



**Utylizacja urządzenia
i opakowania jako zwykłych
odpadów domowych nie jest
dozwolona!**



- Zutilizuj to urządzenie w centrum recyklingu z osobnym zbiorem sprzętu elektrycznego i elektronicznego.
- Usuwanie musi być przeprowadzone zgodnie z lokalnymi przepisami dotyczącymi usuwania odpadów.
- Skontaktuj się z lokalnym urzędem, lokalnym centrum recyklingu odpadów z gospodarstw domowych lub sprzedawcą, u którego zakupiono to urządzenie, aby uzyskać więcej informacji na temat przetwarzania, recyklingu i ponownego użycia tego produktu.
- Przed utylizacją posortuj opakowanie według rodzajów materiałów, np. tektura (papier), folia z tworzywa sztucznego itp.
- Wnosisz cenny i pozytywny wkład w ochronę środowiska i zdrowia bliźnich.
- Takie urządzenie w niesegregowanych odpadach komunalnych może mieć negatywne konsekwencje dla środowiska.

GWARANCJA FABRYCZNA ORANIER

Do skorzystania z usług gwarancyjnych w każdym przypadku wymagany jest dowód zakupu. Zapewniamy fabryczną gwarancję na nasze urządzenia ORANIER, niezależnie od zobowiązań dealera wynikających z umowy zakupu do klienta końcowego, pod następującymi warunkami:

Gwarancja ORANIER obejmuje bezpłatną naprawę urządzenia lub uszkodzonych części. Tylko te części, które mają wady materiałowe i produkcyjne, kwalifikują się do bezpłatnej wymiany. Uwzględnia się wszystkie bezpośrednie koszty płacy i koszty materiałowe poniesione w celu usunięcia tej wady. Dalsze roszczenia są wykluczone.

1. Gwarancja fabryczna wynosi 24 miesiące i rozpoczyna się w momencie dostawy, czego dowodem jest faktura lub dowód dostawy.

2. W ramach gwarancji fabrycznej wszystkie usterki funkcjonalne, które mogą zostać udowodnione, że są spowodowane wadami produkcyjnymi lub materiałowymi pomimo prawidłowego podłączenia, właściwego obchodzenia się i przestrzegania obowiązujących instrukcji instalacji i instrukcji obsługi ORANIER są usuwane przez nasz dział obsługi klienta. Uszkodzenia szkliwa i lakieru są objęte niniejszą gwarancją fabryczną tylko wtedy, gdy zostaną zgłoszone do naszej obsługi klienta w ciągu 2 tygodni od przekazania urządzenia ORANIER. Uszkodzenia w transporcie (należy je udowodnić przed przewoźnikiem zgodnie z warunkami przewoźnika), a także prace regulacyjne i przebudowy urządzeń gazowych nie są objęte niniejszą gwarancją fabryczną.

3. Korzystając z gwarancji fabrycznej, okres gwarancji nie jest przedłużany ani na urządzenie ORANIER, ani na nowo zainstalowane części. Wymienione części stają się własnością producenta.

4. Nasz dział obsługi klienta decyduje o lokalizacji, rodzaju i zakresie naprawy, która ma zostać przeprowadzona, lub o wymianie urządzenia według własnego uznania. O ile nie uzgodniono inaczej, nasze centrum obsługi klienta musi zostać poinformowane. Naprawa jest zwykle przeprowadzana w miejscu instalacji, wyjątkowo w warsztacie obsługi klienta. Naprawiane urządzenia muszą być dostępne, aby nie doszło do uszkodzenia mebli, podłogi itp.

5. Producent nie ponosi odpowiedzialności za uszkodzenia i wady urządzeń i ich części spowodowane przez:

- Zewnętrzne skutki chemiczne lub fizyczne powstałe podczas transportu, przechowywania, instalacji i użytkowania (np. szkody spowodowane przez gaszenie wodą, przelewanie się żywności, kondensację, przegrzanie).

- Niewłaściwy wybór rozmiaru.

- Nieprzestrzeganie naszych instrukcji instalacji i obsługi, obowiązujących ogólnych i lokalnych przepisów budowlanych właściwych władz, firm dostarczających gaz i energię elektryczną. Obejmuje to również wady przewodów kominowych (rura kuchenna, niewystarczający lub nadmierny ciąg kominowy), a także niewłaściwie przeprowadzone prace konserwacyjne, w szczególności dokonywanie zmian w urządzeniach, ich armaturze i rurach.

- Nietypowe wahania napięcia w porównaniu do napięcia nominalnego dla urządzeń elektrycznych.

- Nieprawidłowa obsługa i przeciążenie oraz wynikające z tego przegrzanie urządzeń, niewłaściwa obsługa, niedostateczna ostrożność, nieodpowiednie czyszczenie urządzeń lub ich części; Stosowanie nieodpowiednich środków czyszczących (patrz instrukcja obsługi).

Nie ponosimy odpowiedzialności za bezpośrednie i pośrednie szkody spowodowane przez urządzenia. Obejmuje to również zanieczyszczenie pomieszczeń, które jest spowodowane przez produkty rozkładu organicznych składników pyłu i których produkty pirolizy mogą być osadzone jako ciemna powłoka na tapetach, meblach, tkaninach i częściach piekarników.

Jeżeli usunięcie wady nie jest objęte naszą gwarancją, użytkownik końcowy musi ponieść koszty naprawy i wizyty serwisanta.

ORANIER



- Insel-, Kopffrei-, Wandhauben und Deckenlüfter
- Einbaubacköfen, Einbauherde
- Kochfeldabzüge
- Kochfelder: Induktion-, Gas- und Hilight
- Dampfgarer und Mikrowellen
- Kühl- und Gefriergeräte
- Geschirrspülmaschinen
- Standherde Gas und Elektro
- Koch- und Backstationen

ORANIER Küchentechnik GmbH
Oranier Str. 1
35708 Haiger
Telefon +49 (0) 2771 2630-150
Telefax +49 (0) 2771 2630-348
E-Mail info-kuechentechnik@oranier.com
www.oranier.com

Oranier Heiz- und Kochtechnik GmbH
Niederlassung Österreich
Blütenstraße 15/4
A-4040 Linz
Telefon +43(0) 7 32 66 01 88 60
Telefax +43(0) 7 32 66 01 88 80
E-Mail info-kuechentechnik@oranier.com
www.oranier.com

ORANIER