

## PROBLEMY W TRAKCIE UŻYTKOWANIA

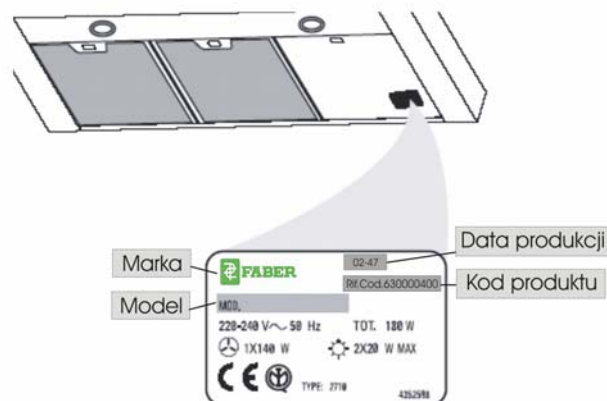
W trakcie użytkowania okapu mogą wystąpić problemy. Przed skontaktowaniem się z serwisem należy sprawdzić:

- 1) **Podczas pracy okapu słychać dziwny hałas:**
  - Sprawdzić czy wszystkie śruby są dobrze dokręcone;
  - Zdjąć ewentualne przedmioty znajdujące się na półce nad okapem.
- 2) **Okap się nie włącza:**
  - Przeprowadzić prawidłową kalibrację sensora;
  - Sprawdzić pozycję sterownika silnika;
  - Sprawdzić czy łącznik przewodu zasilania jest prawidłowo podłączony do wtyczki silnika, która znajduje się pod filtrami przeciwtłuszczowymi;
  - Sprawdzić czy wtyczka jest prawidłowo podłączona do zasilania;
- 3) **Okap pracuje mało wydajnie (słabo pochłania):**
  - Umyć filtry metalowe bądź wymienić na nowe filtry węglowe;
  - Sprawdzić czy wyjście powietrza nie jest zatkane.

### UWAGA:

Kontaktując się z serwisem należy podać dane z tabliczki znamionowej znajdującej się wewnątrz okapu pod filtrami przeciwtłuszczowymi:

- 1) **Model okapu,**
- 2) **Kod produktu,**
- 3) **Data produkcji**
- 4) **znajdujący się obok tabliczki znamionowej numer Inspektora kontroli jakości**



## INSTRUKCJA MONTAŻU I UŻYTKOWANIA

**OKAPÓW KUCHENNYCH  
INCA SMART, INCA SMART C GR  
INCA SMART HC X  
52 i 70cm**

### WYŁĄCZNY IMPORTER

**DOM BIANCO Sp. z o.o.**

al. Krakowska 5, 05-090 Raszyn

tel. 7201198/99

fax. 0-22 7200688

## **SPIS TREŚCI**

1. INSTRUKCJA MONTAŻU
  - 1.1. Zagadnienia ogólne
  - 1.2. Zasady bezpieczeństwa
  - 1.3. Montaż
2. INSTRUKCJA UŻYTKOWANIA I OBSŁUGI
  - 2.1. Zasady bezpieczeństwa
  - 2.2. Użytkowanie
  - 2.3. Czyszczenie i obsługa techniczna

## 1. INSTRUKCJA MONTAŻU

### 1.1. Zagadnienia ogólne

Ta seria okapów kuchennych została zaprojektowana w celu umożliwienia tworzenia dowolnych kształtów zewnętrznych w postaci obudów drewnianych, metalowych, murowanych lub z płyt gipsowo-kartonowych. Istnieje także możliwość umieszczania tych okapów w szafkach kuchennych wiszących o głębokości co najmniej 30 cm i szerokości od 60 cm. Wszystkie modele okapów Inca Smart są przystosowane do pracy zarówno w wersji wyciąg (podłączone do kanałów wentylacyjnych w ścianach budynków), jak i w wersji pochłaniacz z nawrotem oczyszczającego powietrza do pomieszczenia kuchennego.

Przed przystąpieniem do montażu okapu kuchennego należy przewidzieć ewentualne trudności, jakie mogą powstać podczas montażu i użytkowania urządzenia. Prace montażowe powinny być wykonywane przez odpowiednio przeszkolony i wykwalifikowany personel. Prace montażowe oraz umiejscowienie i sposób podłączenia urządzenia do instalacji wentylacyjnych i elektrycznych musi odpowiadać obowiązującym przepisom prawa i normom, a w szczególności postanowieniom rozporządzenia Ministra Infrastruktury z dnia 12 kwietnia 2002 r w sprawie warunków technicznych, jakim powinny odpowiadać budynki i ich usytuowanie (Dz. U. nr 75 z 2002 r. poz. 690).

**Producent i importer nie ponosi żadnej odpowiedzialności prawnej i materialnej za wszelkie straty materialne i szkody w zdrowiu osób spowodowane nie stosowaniem się do podanych w niniejszej instrukcji zasad montażu urządzenia.**

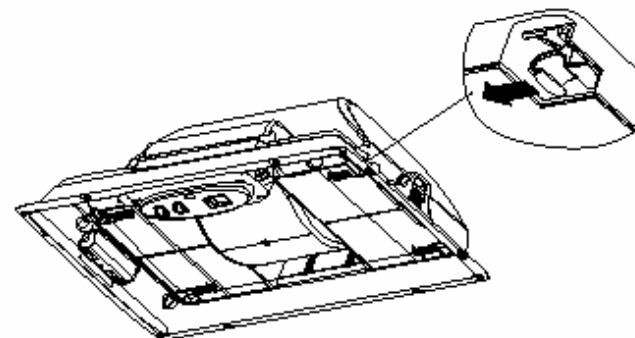
### 1.2. Zasady bezpieczeństwa

1. W przypadku stosowania okapu kuchennego w wersji wyciąg kanał wentylacyjny nie może być połączony z kanałami służącymi do odprowadzania spalin pochodzących z innych urządzeń zasilanych innymi źródłami energii niż elektryczna (np. piece centralnego ogrzewania, termy do wody itp.).

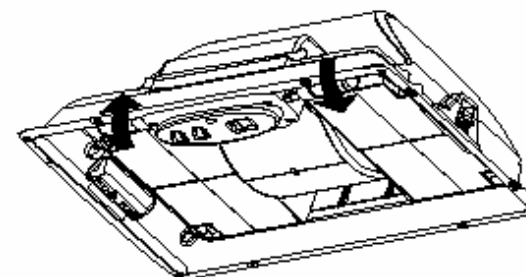
2. Przed podłączeniem urządzenia do źródła zasilania elektrycznego należy upewnić się, czy napięcie i częstotliwość prądu w instalacji elektrycznej odpowiadają wartościom podanym na tabliczce znamionowej okapu.

3. W przypadku podłączania okapu do źródła zasilania bezpośrednio (tzw. podłączenie do puszek) należy na instalacji elektrycznej możliwie blisko okapu i w miejscu łatwo dostępnym zainstalować wyłącznik dwubiegunowy, w którym odległość między stykami w położeniu "wyłączony" wynosi co najmniej 3 mm.

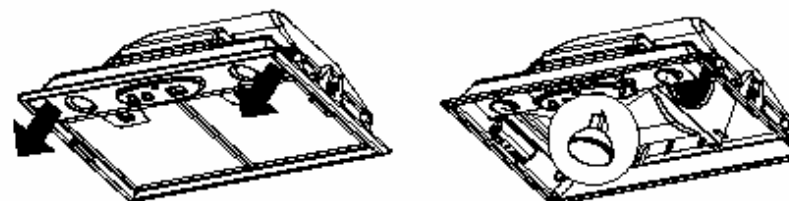
Taki sam wyłącznik należy zainstalować w przypadku, gdy gniazdko sieciowe, do którego jest podłączony okap, jest umieszczone w miejscu trudno dostępnym (np. za maskownicą komina).



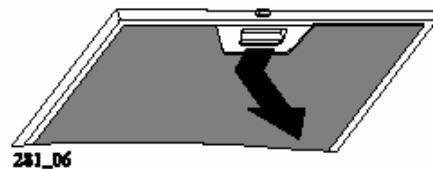
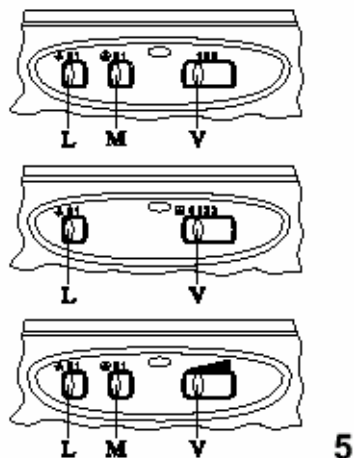
8



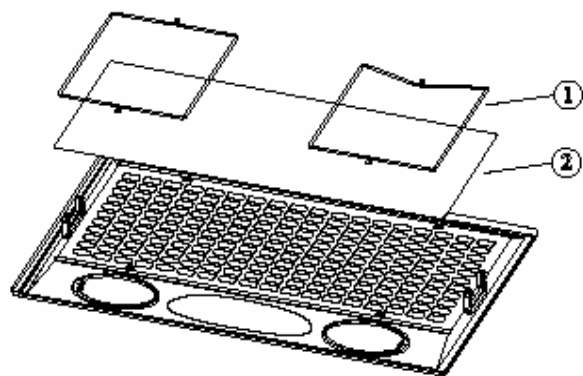
9



10



6



7

4. Okap kuchenny nie powinien być instalowany niżej niż 65 cm od płyty grzewczej, przy czym odległość tę mierzymy od najwyższego punktu płyty grzewczej lub kuchenki (np. ruszt).

5. Pod włączonym okapem, szczególnie w wersji pochłaniacz, nie wolno przyrządzać potraw flambowanych (tzw. "płonących").

6. Nie wolno pod okapem pozostawiać bez dozoru naczyń i patelni ustawionych nad włączonym palnikiem lub nad włączoną strefą grzewczą płyty elektrycznej albo ceramicznej, gdyż przegrzane tłuszcze mogą ulec samozapaleniu.

7. Przed przystąpieniem do jakichkolwiek czynności związanych z czyszczeniem lub obsługą techniczną urządzenia należy odłączyć je od źródła zasilania wyjmując wtyczkę z gniazdka sieciowego lub wyłączając za pomocą wyłącznika, o którym mowa w pkt. 3.

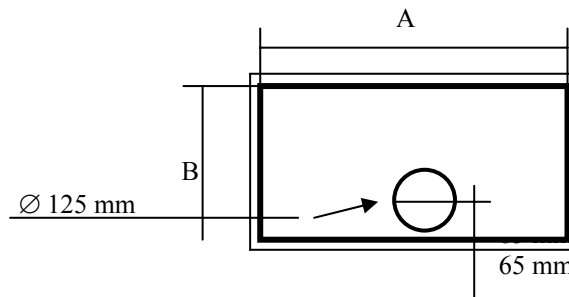
8. Jeżeli w pomieszczeniu, w którym ma być zainstalowany okap kuchenny, znajdują się inne urządzenia bezpośrednio spalające paliwa, np. piec centralnego ogrzewania, to urządzenie takie nie może pobierać do spalania powietrza z pomieszczenia lub musi to być urządzenia o tak zwanym zbilansowanym przepływie spalin. Jeżeli w pomieszczeniu znajdują się urządzenia innego rodzaju, to należy się upewnić, czy został zapewniony dopływ odpowiedniej ilości świeżego powietrza do pomieszczenia. W przypadku, gdy okap kuchenny jest użytkowany w pomieszczeniu razem z urządzeniem zasilanym energią inna niż elektryczna, to podciśnienie w pomieszczeniu nie może przekroczyć 0,04 mbar (4 Pa), gdyż przy większej wartości może nastąpić zassanie spalin do pomieszczenia.

### 1.3. Montaż

Podczas montażu okapów kuchennych serii Inca Smart należy zachować następującą kolejność czynności:

- 1) montaż okapu w obudowie,
- 2) uzbrojenie okapu w wersji wyciąg lub pochłaniacz,
- 3) podłączenie do źródła zasilania w celu sprawdzenia prawidłowości pracy,
- 4) zainstalowanie obudowy wraz z okapem i ostateczne podłączenie do źródła zasilania i, ewentualnie, kanałów wentylacyjnych.

Wymiary otworu, w który należy włożyć obudowę okapu, podano na poniższym rysunku.



Szerokość okapu	A	B
520 mm	497 mm	259 mm
700 mm	677 mm	259 mm

W dnie szafki lub obudowy okapu należy wyciąć prostokątny otwór o podanych wyżej wymiarach zachowując odstęp co najmniej 13 mm od krawędzi szafki lub obudowy.

W półkach szafki i w jej górnej płycie lub w górnej części obudowy należy wyciąć otwór o średnicy 125 mm, przez który będą przeprowadzone rury odprowadzające powietrze zarówno w wersji wyciąg, jak i pochłaniacz.

W celu zamontowania okapu w szafce lub w obudowie należy:

- wyjąć płytę dolną okapu pociągając jednocześnie za oba uchwyty "A" – ryc. 1,

1) montaż za pomocą wkrętów:

- przykręcić ramę okapu do obudowy za pomocą 8 wkrętów wchodzących w skład wyposażenia okapu (ryc. 2),

2) montaż za pomocą uchwyty samo mocującego

- uchwyt samo mocujący "B" (ryc. 2) jest dostosowany do mocowania okapu w płytach o grubości od 15 do 30 mm,

- okap umieszczamy w wyciętym otworze tak, aby płytki obu urządzeń "B" znalazły się ponad płytą spoczynkową w szafce lub obudowie,

- za pomocą śruby regulacyjnej "C" (ryc. 2) dociągnąć obie płytki tak, aby rama ściśle przylegała do płyty spoczynkowej.

Po zamontowaniu okapu należy założyć płytę dolną wkładając uchwyty "A" (ryc. 3) w odpowiednie otwory i blokując je w nich.

### 1.3.1. Wersja wyciąg lub pochłaniacz

#### **A. Wyciąg**

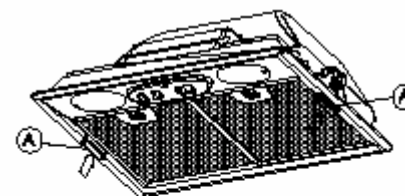
Okap może być połączony z kanałem wentylacyjnym w ścianie pomieszczenia zarówno za pomocą elastycznej (spiralnej), jak i sztywnej rury o średnicy 100 (Inca Smart) lub 120 mm (Inca Smart C i Inca Smart HC). Rurę na kołnierzu wylotowym z okapu mocujemy za pomocą odpowiednich opasek zaciskowych lub w inny dopuszczalny technicznie sposób (ryc. 4). Opaski zaciskowe nie wchodzą w skład fabrycznego wyposażenia okapu, podobnie jak i rury.

Jeżeli okap został fabrycznie wyposażony w filtry węglowe, to należy je usunąć otwierając płytę dolną lub wyjmując filtry metalowe ramkowe z płyty dolnej (w zależności od modelu okapu).

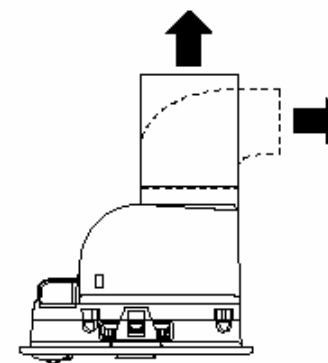
#### **B. Pochłaniacz**

W wersji pochłaniacz okap musi być wyposażony w filtry węglowe (patrz rozdz. 2.3.3.).

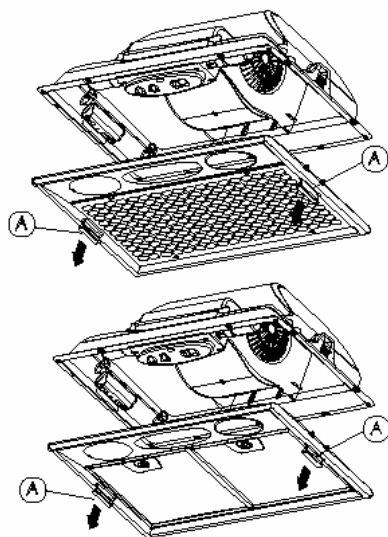
Powietrze oczyszczone przez filtry węglowe może być skierowane z powrotem do pomieszczenia kuchennego. W związku z tym nie należy okapu podłączać do kanałów wentylacyjnych w ścianach pomieszczenia.



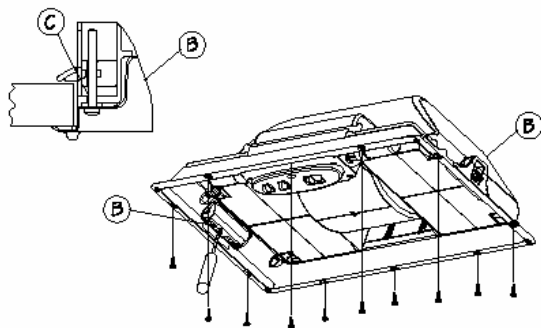
3



4



1



2

### 1.3.2. Podłączenia elektryczne i próba działania

Podczas próby funkcjonowania okapu należy bezwzględnie przestrzegać zasad bezpieczeństwa podanych w rozdz. 1.2, pkt 2 i 3.

Po podłączeniu okapu do źródła zasilania elektrycznego należy skontrolować funkcjonowanie oświetlenia, silnika i przełącznika prędkości.

Po zakończeniu prób funkcjonowania szafkę lub obudowę z okapem można zawiesić w przewidzianym miejscu pamiętając o tym, że wszelkie luzy w zawieszaniu mogą być przyczyną powstania nadmiernego hałasu spowodowanego wibracjami i drganiami.

## 2. INSTRUKCJA UŻYTKOWANIA I OBSŁUGI

### 2.1. Zasady bezpieczeństwa

Podczas użytkowania i czynności związanych z obsługą techniczną okapu należy bezwzględnie przestrzegać wszystkich zasad bezpieczeństwa podanych w rozdz. 1.2.

Niezależnie od tego należy stosować się do poniższych zasad i zaleceń.

1. Metalowe lub fizeelinowe filtry przeciwtłuszczowe oraz filtry węglowe należy czyścić albo wymieniać w odstępach czasu podanych przez producenta lub częściej, jeżeli okap jest użytkowany intensywnie – ponad cztery godziny dziennie, przez dłuższy czas.

2. W przypadku, gdy okap jest zainstalowany nad kuchenką lub płytą grzewczą gazową, nigdy nie należy pozostawiać włączonych palników gazowych jeżeli nie stoją nad nimi garnki lub naczynia. Przed zdjęciem naczynia lub garnka z palnika należy wyłączyć dopływ gazu lub zredukować wysokość płomienia do minimum. Nigdy nie wolno pozostawiać włączonych palników gazowych bez dozoru.

3. Zawsze należy dbać o to, aby płomień nie wystawał poza obrys dna naczynia lub garnka. W ten sposób oszczędzamy gaz i zapobiegamy nadmiernym koncentracjom ciepła pod okapem.

4. Urządzenie może być wykorzystywane tylko zgodnie z instrukcją producenta i służy ono do usuwania lub oczyszczania powietrza w pomieszczeniach kuchennych.

**Producent i importer nie ponoszą żadnej odpowiedzialności prawnej i/lub materialnej za straty materialne i szkody w zdrowiu osób spowodowane użytkowaniem okapu kuchennego w innych celach niż podane w niniejszej instrukcji, a szczególnie stosowaniem urządzenia w pomieszczeniach, w których występują opary substancji palnych i wybuchowych.**

**Przed przystąpieniem do jakichkolwiek czynności związanych z obsługą techniczną i/lub czyszczeniem okapu należy odłączyć od źródła zasilania**

## 2.2. Użytkowanie

### Panel sterowania (ryc. 5)

W zależności od modelu okapu jest on wyposażony w jeden z trzech paneli sterowania pokazanych na ryc. 5.

Poszczególne symbole oznaczają:

L – wyłącznik oświetlenia

M – wyłącznik silnika (tylko w niektórych modelach)

V – przełącznik prędkości silnika (w niektórych modelach także wyłącznik silnika):

1 = najniższa prędkość silnika, stosowana podczas podgrzewania potraw lub podczas gotowania na jednym palniku (jednej strefie grzewczej); minimalne natężenie hałasu,

2 = średnia prędkość, stosowana podczas normalnego gotowania; optymalny stosunek wydajności okapu do natężenia hałasu,

3 = największa prędkość, stosowana podczas smażenia lub gotowania potraw wydzielających intensywne zapachy; może być włączana nawet na dłuższy czas.

## 2.3. Obsługa techniczna

Regularne dokonywanie przeglądów urządzenia oraz jego czyszczenie pozwala długie zachowanie jego atrakcyjnego wyglądu i zachowanie żywotności i wydajności okapu. Szczególną uwagę należy poświęcić metalowym filtrom przeciwłuszczowym oraz filtrom węglowym, o ile są stosowane (wersja pochłaniacz).

### 2.3.1. Metalowe filtry przeciwłuszczowe (ryc. 6)

#### A. Czyszczenie

Metalowe filtry przeciwłuszczowe należy myć przynajmniej raz na dwa miesiące jeżeli okap jest wykorzystywany nie dłużej, niż cztery godziny dziennie. Filtry metalowe można myć zarówno ręcznie (w zlewku z zastosowaniem normalnych płynnych środków do mycia naczyń), jak i zmywarkach do naczyń.

#### B. Wymiana

Filtry metalowe wyjmuje się bez trudu lekko naciskając na przycisk blokady umieszczony w uchwycie. Filtry te należy wyjmować pojedynczo.

**UWAGA!** Jeżeli filtry przeciwłuszczowe nie są czyszczone w podanych odstępach czasowych, to nagromadzony na nich osad cząstek tłuszczowych może być przyczyną samozapalenia się urządzenia.

### 2.3.2. Fizelinowe filtry przeciwłuszczowe (ryc. 7)

Te filtry nie mogą być czyszczone ani regenerowane. Należy je wymieniać na nowe co dwa miesiące lub częściej, jeżeli okap jest wykorzystywany intensywnie (ponad 4 godziny dziennie). W celu ułatwienia oceny czasu wymiany filtrów fizelinowych są one wyposażone we wskaźniki nasycenia – należy je wymienić, gdy

fioletowy kolor kropek na powierzchni filtra rozprzestrzeni się na całą powierzchnię arkusza.

W celu wymiany należy wyjąć z ramy okapu płytę dolną, wyjąć z uchwytów druty utrzymujące filtr we właściwym położeniu (1), wyjąć zużyty wkład (2) i zastąpić go nowym, a następnie zmontować poszczególne elementy w odwrotnej kolejności.

Fizelinowe filtry przeciwłuszczowe są, w niektórych modelach, zastąpione filtrami metalowymi mocowanymi w identyczny sposób, jak fizelinowe. W przypadku wyposażenia okapu w takie filtry stosuje się do nich zasady czyszczenia takie same, jak opisane w pkt.2.3.1.

### 2.3.3. Filtry węglowe (ryc. 8)

Filtry węglowe służą do usuwania z powietrza zawartych w nim cząstek substancji zapachowych. Odbywa się to w wyniku absorpcji substancji aromatycznych na powierzchni cząsteczek węgla aktywnego, który stanowi wypełnienie filtra.

Ze względu na swoją konstrukcję i zasadę działania filtry te nie mogą być czyszczone ani regenerowane. Należy je wymieniać co dwa miesiące lub częściej, jeżeli okap jest wykorzystywany intensywnie (ponad cztery godziny dziennie).

W celu zainstalowania lub wymiany filtrów węglowych należy wyjąć filtry metalowe lub otworzyć dolną płytę okapu i wyjąć zużyte filtry, a na ich miejsce włożyć nowe.

### 2.3.4. Oświetlenie (ryc. 9 i ryc.10)

Zespół oświetleniowy składa się z dwóch cylindrycznych żarówek o mocy 40 W każda, wyposażonych w gwint E14.

W przypadku przepalenia się żarówki należy wyjąć dolną płytę okapu i wymienić uszkodzoną żarówkę zakładając na jej miejsce identyczną.

Po wymianie żarówki zamknąć dolną płytę okapu.

### 2.3.5. Czyszczenie

Podczas czyszczenia okapu nie należy:

- używać bardzo mokrej szmatki lub gąbki albo bieżącej wody,
- stosować rozcieńczalników i rozpuszczalników albo podobnych substancji, gdyż może to doprowadzić do uszkodzenia powłok lakierniczych,
- używać środków czyszczących zawierających substancje ściernie (proszki, mleczka itp.), szczególnie w przypadku czyszczenia elementów ze stali nierdzewnej.

Do czyszczenia okapów zaleca się używać miękkich, wilgotnych szmatek i klasycznych płynnych środków do mycia naczyń.