



## INSTRUKCJA MONTAŻU I OBSŁUGI OKAPU KUCHENNEGO

*Stilo Hip*

60, 90, 120cm



Symbol ten informuje, że produkt nie jest uważany za normalny odpad domowy i po okresie użytkowania musi być dostarczony do odpowiedniego punktu zbiórki urządzeń elektrycznych i elektronicznych.

Usuwać produkt zgodnie z obowiązującymi przepisami (Dz.U.180 z dn. 29.07.2005r.) unikamy szkodliwego wpływu na środowisko naturalne i zdrowie ludzi, które mogłoby mieć miejsce na skutek niekontrolowanego usuwania odpadów.

Aby uzyskać informację na temat miejsca i sposobu bezpiecznego dla środowiska recyklingu, użytkownicy powinni skontaktować się z punktem sprzedaży detalicznej, w którym dokonali zakupu lub z organem władz lokalnych.

**Nie należy usuwać produktu z innymi odpadami z gospodarstw domowych po upływie jego okresu użytkowania!**



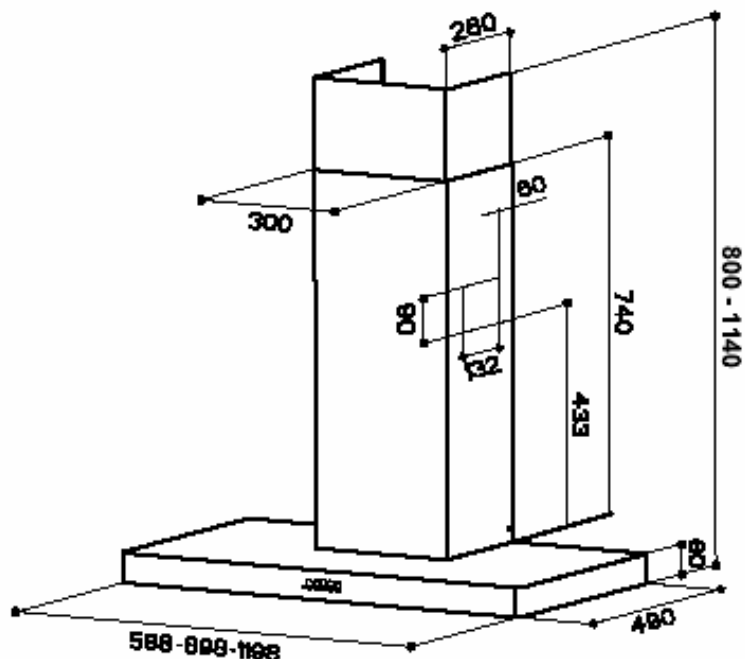
DOM BIANCO Sp z o.o.

05-090 Raszyn, Al. Krakowska 5

tel. 022/720 11 98, 720 11 99

fax. 022/720 06 88

### WYMIARY



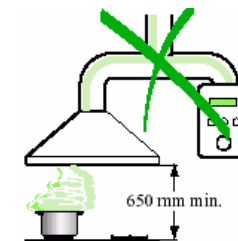
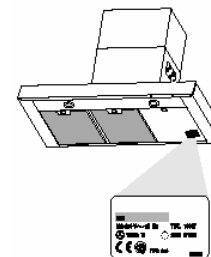
### REKOMENDACJE I ZALECENIA

Model Stilo Hip jest przystosowany do pracy zarówno w wersji wyciąg (podłączenie do kanałów wentylacyjnych w ścianach budynków), jak i w wersji pochłaniacz z nawrotem oczyszczonego powietrza do pomieszczenia kuchennego.

Przed przystąpieniem do montażu okapu kuchennego należy przewidzieć ewentualne trudności, jakie mogą powstać podczas montażu i użytkowania urządzenia. Prace montażowe powinny być wykonywane przez odpowiednio przeszkolony i wykwalifikowany personel. Prace montażowe oraz umiejscowienie i sposób podłączenia urządzenia do instalacji wentylacyjnych i elektrycznych musi odpowiadać obowiązującym przepisom prawa i normom, a w szczególności postanowieniom rozporządzenia Ministra Infrastruktury z dnia 12 kwietnia 2002 r w sprawie warunków technicznych, jakim powinny odpowiadać budynki i ich usytuowanie (Dz. U. nr 75 z 2002 r. poz. 690 ).

**Producent i importer nie ponosi żadnej odpowiedzialności prawnej i materialnej za wszelkie straty materialne i szkody w zdrowiu osób spowodowane nie stosowaniem się do podanych w niniejszej instrukcji zasad montażu urządzenia.**

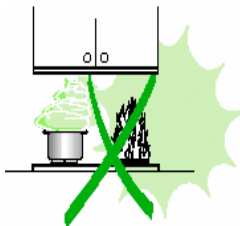
- Okap kuchenny nie powinien być instalowany niżej niż 65 cm od płyty grzewczej, przy czym odległość tę mierzymy od najwyższego punktu płyty grzewczej lub kuchenki (np. ruszt).
- Przed podłączeniem urządzenia do źródła zasilania elektrycznego należy upewnić się, czy napięcie i częstotliwość prądu w instalacji elektrycznej odpowiadają wartościom podanym na tabliczce znamionowej okapu.
- Połączenie wyciągu i przewodu kominowego powinno być poprowadzone jak najkrótszą drogą i rurą o minimalnej średnicy 120 mm.
- W przypadku stosowania okapu kuchennego w wersji wyciąg, kanał wentylacyjny nie może być połączony z kanałami służącymi do odprowadzania spalin pochodzących z innych urządzeń zasilanych innymi źródłami energii niż elektryczna (np. piece centralnego ogrzewania, termy do wody itp.).
- Zainstalować wyłącznik dwubiegunowy, w którym odległość między stykami w położeniu "wyłączony" wynosi co najmniej 3 mm.



- Jeżeli w pomieszczeniu, w którym ma być zainstalowany okap kuchenny, znajdują się inne urządzenia bezpośrednio spalające paliwa, np. piec centralnego ogrzewania, to urządzenie takie nie może pobierać do spalania powietrza z pomieszczenia lub musi to być urządzenie o tak zwanym zbilansowanym przepływie spalin. Jeżeli w pomieszczeniu znajdują się urządzenia innego rodzaju, to należy się upewnić, czy został zapewniony dopływ odpowiedniej ilości świeżego powietrza do pomieszczenia. W przypadku, gdy okap kuchenny jest użytkowany w pomieszczeniu razem z urządzeniem zasilanym energią inną niż elektryczna, to podciśnienie w pomieszczeniu nie może przekroczyć 0,04 mbar (4 Pa), gdyż przy większej wartości może nastąpić zassanie spalin do pomieszczenia.

### UŻYTKOWANIE

- Okap jest zaprojektowany do domowego użytku, w celu usuwania zapachów kuchennych.
- Urządzenie może być wykorzystywane tylko zgodnie z instrukcją producenta i służy ono do usuwania lub oczyszczania powietrza w pomieszczeniach kuchennych.
- W przypadku, gdy okap jest zainstalowany nad kuchenką lub płytą grzewczą gazową, nigdy nie należy pozostawiać włączonych palników gazowych jeżeli nie stoją nad nimi garnki lub naczynia. Przed zdjęciem naczynia lub garnka z palnika należy wyłączyć dopływ gazu lub zredukować wysokość płomienia do minimum. Nigdy nie wolno pozostawiać włączonych palników gazowych bez dozoru.
- Zawsze należy dbać o to, aby płomień nie wystawał poza zarys dna naczynia lub garnka. W ten sposób oszczędzamy gaz i zapobiegamy nadmiernym koncentracjom ciepła pod okapem.
- Okap nie powinien być używany przez dzieci i osoby nie przeszkolone.



### KONSERWACJA

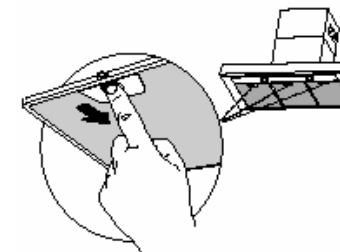
- **Przed przystąpieniem do jakichkolwiek czynności związanych z czyszczeniem lub obsługą techniczną urządzenia, należy odłączyć je od źródła zasilania.**
- Należy wymieniać bądź czyścić filtry po określonym czasie użytkowania.
- Do czyszczenia okapów zaleca się używać miękkich, wilgotnych szmatek i klasycznych płynnych środków do mycia naczyń.
- Wycierać i czyścić zgodnie z kierunkiem polerowania stali.

### KONSERWACJA

#### Metalowe filtry przeciwtłuszczowe

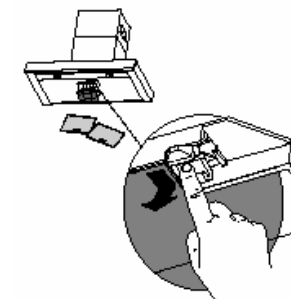
Należy je myć ręcznie lub w zmywarce co dwa miesiące jeżeli okap jest wykorzystywany nie dłużej, niż cztery godziny dziennie.

Filtry metalowe wyjmuje się bez trudu lekko naciskając na przycisk blokady umieszczony w uchwycie. Filtry te należy wyjmować pojedynczo. Należy zachować ostrożność podczas mycia filtrów, aby ich nie uszkodzić. Przed ponownym zainstalowaniem należy filtry wysuszyć. Po zamontowaniu filtrów upewnić się czy uchwyty są widoczne na zewnątrz.



#### Filtry węglowe ( WERSJA POCHŁANIACZ)

Filtry te nie mogą być czyszczone ani regenerowane. Należy je wymieniać na nowe co cztery miesiące lub częściej, jeżeli okap jest wykorzystywany intensywnie (ponad 4 godziny dziennie).



#### Wymiana:

- Zdejmujemy filtr przeciwtłuszczowy.
- Następnie wyjmujemy zużyty filtr węglowy.
- Wkładamy nowy filtr.
- Zakładamy filtr przeciwtłuszczowy.

#### Oświetlenie – 20 W żarówki halogenowe – wymiana:

- Zdejmujemy obudowę halogenu odkręcając 2 śruby i wyciągamy halogen
- Nowy halogen montujemy w ten sam sposób, należy się upewnić czy nóżki halogenu trafiły w gniazdo.
- Zakładamy obudowę halogenu i dokręcamy uprzednio wykręcone śruby.

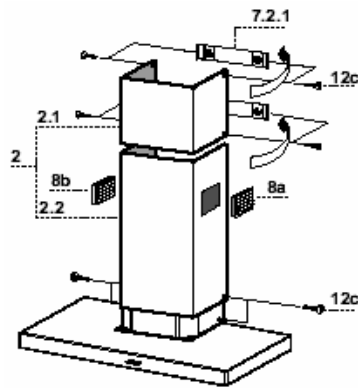


## PODŁĄCZENIE ELEKTRYCZNE

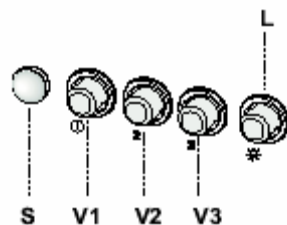
Podłączyć okap do źródła zasilania instalując wyłącznik dwubiegunowy, w którym odległość między stykami w położeniu "wyłączony" wynosi co najmniej 3mm. Taki sam wyłącznik należy zainstalować w przypadku, gdy gniazdko sieciowe, do którego jest podłączony okap, jest umieszczone w miejscu trudno dostępnym (np. za maskownicą komina).

Aby zamocować **górny komin** należy go lekko rozchylić i osadzić na górnym i dolnym uchwycie ściennym **7.2.1**. Następnie przymocować z boku do górnego uchwytu ściennego za pomocą czterech wkrętów **12c** (2,9x9,5).

**Dolny komin** montujemy w podobny sposób dbając o to, aby wszedł on całkowicie między ścianę a górny segment maskownicy. Mocujemy go z boku do korpusu okapu za pomocą dwóch wkrętów **12c** (2,9x9,5) znajdujących się w torebce z akcesoriami montażowymi. Założyć kratki **8a** i **8b** w otwory komina zgodnie z widniejącymi symbolami. Upewnić się czy łączniki **14.1** kierownicy odpowiadają otworom w kominie.



## PANEL STEROWANIA



**L** Oświetlenie - włącznik i wyłącznik oświetlenia.

**S** Lampka kontrolna silnika

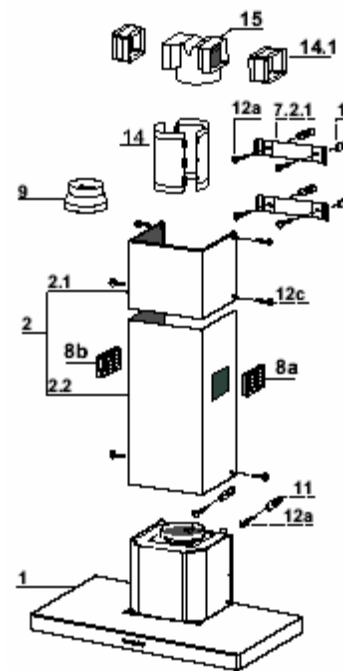
**V1** Silnik - włącznik i wyłącznik silnika. Przełącznik minimalnej prędkości stosowany do ciągłego przepływu powietrza przy małej ilości wydzielanej pary. Natężenie hałasu minimalne.

**V2** Prędkość - przełącznik średniej prędkości stosowany przy normalnym gotowaniu. Przy tym ustawieniu zapewniany jest optymalny stosunek natężenia hałasu oraz wydajności okapu.

**V3** Prędkość - przełącznik intensywnej prędkości stosowany podczas gotowania potraw wydzielających intensywne zapachy lub duże ilości oparów nawet przez dłuższy czas.

## MONTAŻ

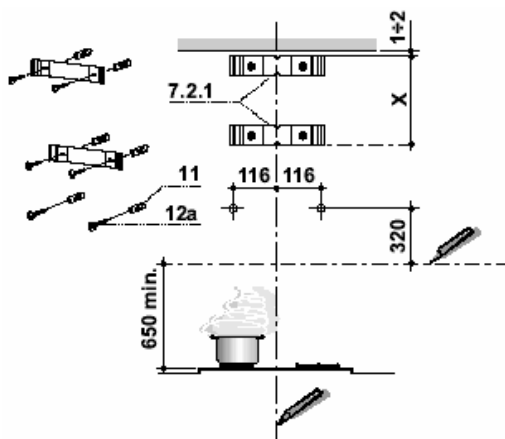
### KOMPONENTY:



Ref.	liczba	Komponenty okapu
1	1	Obudowa okapu z zespołem silnikowym, panelem sterowania, oświetleniem i filtrami
2	1	Komin teleskopowy składający się: z górnej 2.1 i dolnej części 2.2
8a	1	Kratka wylotu powietrza – Dx- prawa
8b	1	Kratka wylotu powietrza – Sx- lewa
9	1	Reduktor o średnicy 150-120mm
14	1	Przedłużenie wylotu składające się z dwóch części
14.1	2	Łączniki wylotu powietrza
15	1	Kierownica nawiewu
7.2.1	2	Listwy mocujące górny komin
11	6	kołki
12a	6	Wkręty 4,2x44,4
12c	6	Wkręty 2,9x9,5

## INSTALACJA

### NAWIERCANIE OTWORÓW I MOCOWANIE LISTEW



Na ścianie należy narysować pionową linię od środka płyty grzewczej (kuchni) prowadzącą do stropu pomieszczenia lub innego elementu poziomego, do którego ma być doprowadzona maskownica komina. Linia ta posłuży do osiowego rozmieszczenia poszczególnych elementów. Linie poziomą rysujemy w odległości min. 65 cm od płyty grzewczej (bez płyty przeciw tłuszczowej)

Mocowanie uchwytyń naściennych "7.2.1"

1. Jeden z uchwytyń (są one jednakowe) umieszczamy na ścianie w odległości ok. 1-2 mm poniżej stropu lub innego pionowego elementu, do którego będzie dochodzić maskownica komina. Środkujemy go w stosunku do linii pionowej i zaznaczamy na ścianie miejsca wykonania dwóch otworów do mocowania uchwytyń.

2. Drugi uchwyt naścienny umieszczamy poniżej pierwszego tak, aby odległość między górną krawędzią wyższego uchwytyń a dolną niższego "X" odpowiadała długości górnego segmentu maskownicy komina. Odległość "X" może być różna w zależności od długości zamówionego górnego segmentu maskownicy komina. Uchwyt środkujemy w stosunku do linii pionowej i zaznaczamy miejsca wykonania dwóch otworów do mocowania uchwytyń.

3. Zaznaczyć jak pokazano na rysunku, punkt w odległości 116 mm od linii pionowej i 320mm nad linią poziomą. Powtórzyć to samo po przeciwnej stronie. Zaznaczamy miejsca wykonania otworów do mocowania korpusu okapu "1".

Za pomocą wiertła o średnicy 8 mm wiercimy wszystkie zaznaczone otwory i osadzamy w nich kołki rozporowe „11”.

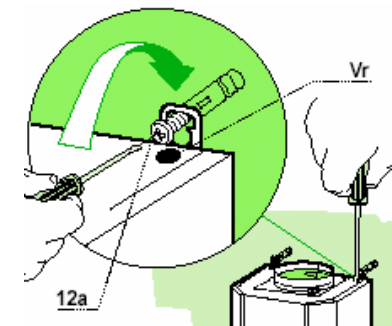
4. Przymocować uchwytyń naścienne 7.2.1 za pomocą wkrętyń „12a” 4,2x44,4 mm . Wkręcić dwa wkrętyń „12a” 4,2x44,4 mm w otwory do mocowania korpusu okapu tak, aby wystawały one z kołków na odległość 5-6 mm.

### MONTAŻ KORPUSU

Przed przystąpieniem do mocowania korpusu okapu do ściany należy dokonać ustawienia dwóch śrub regulacyjnych Vr wkręcając je do oporu w kierunku zgodnym z kierunkiem ruchu wskazówek zegara.

Zawiesić korpus okapu na dwóch wkrętyń 12a.

Spoziomować korpus okapu za pomocą śrub regulacyjnych Vr i dokręcić wkrętyń 12a.



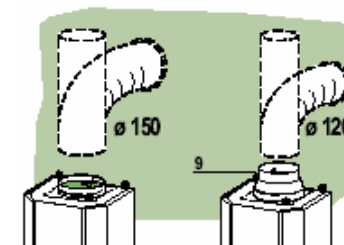
### PODŁĄCZENIE

W wersji wyciąg - okap połączyć z przewodem wentylacyjnym za pomocą elastycznej (spiralnej), bądź sztywnej rury o średnicy 150 bądź 120 mm, wybór należy do instalatora.

Aby podłączyć okap za pomocą rury o średnicy 120 mm, zakładamy na kołnierz wylotowy silnika reduktor (9).

Rurę montujemy na stałe za pomocą opasek zaciskowych (nie wchodzących w skład wyposażenia).

Jeżeli okap posiada już filtry węglowe, to należy je usunąć .



W wersji pochłaniacz, okap musi być wyposażony w filtry węglowe.

*Oczyszczone powietrze jest skierowane z powrotem do pomieszczenia przez kratki wylotowe w maskownicy komina.*

Złożyć dwuczęściowy przedłużacz 14 i nałożyć go na wylot powietrza z okapu a następnie kierownicę nawiewu 15.

Na boki kierownicy nakładamy łączniki 14.1.

Należy upewnić się czy łączniki kierownicy nawiewu 14.1 odpowiadają otworom w kominie (pionowo i poziomo). Jeżeli tak nie jest zamienić łączniki miejscami lub skrócić przedłużenie 14.

Kratki wylotu powietrza 8a i 8b montujemy po zainstalowaniu dolnego komina 2.2.

