

# SAMSUNG

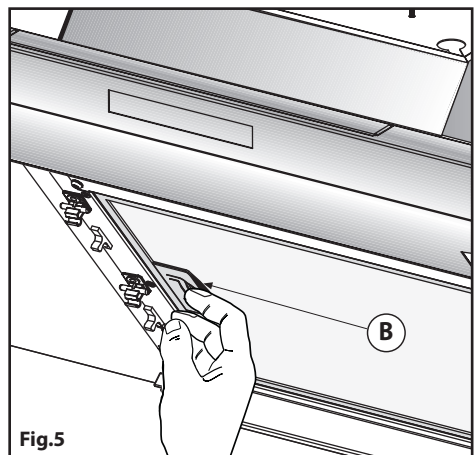
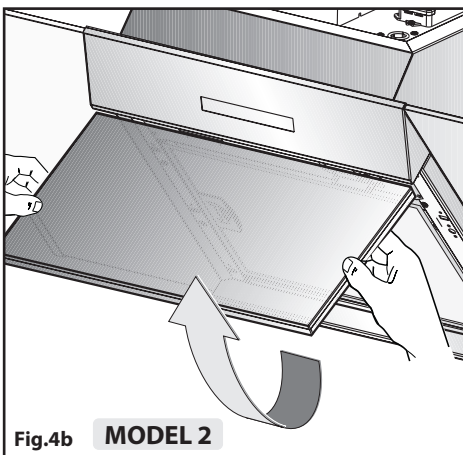
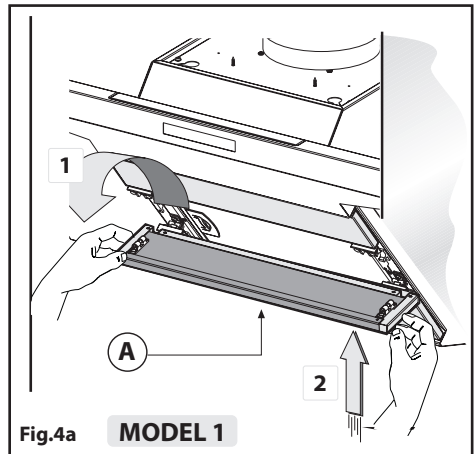
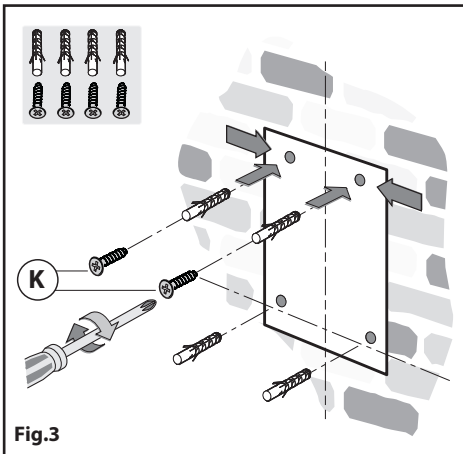
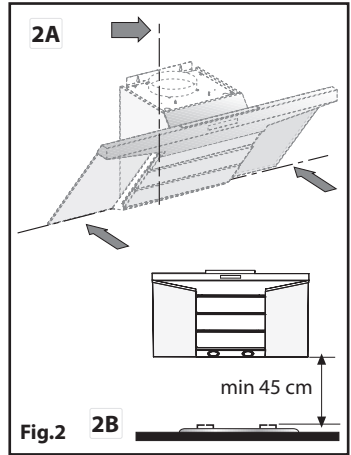
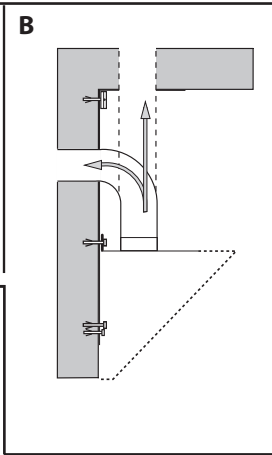
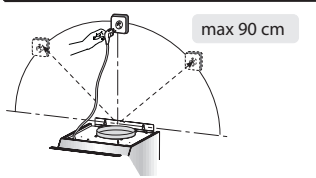
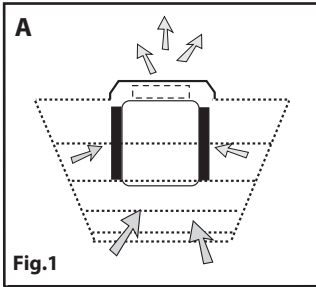
**Model:**

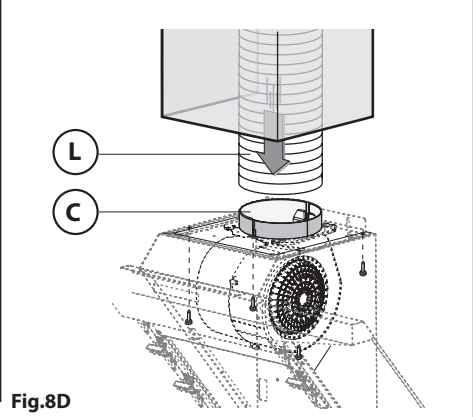
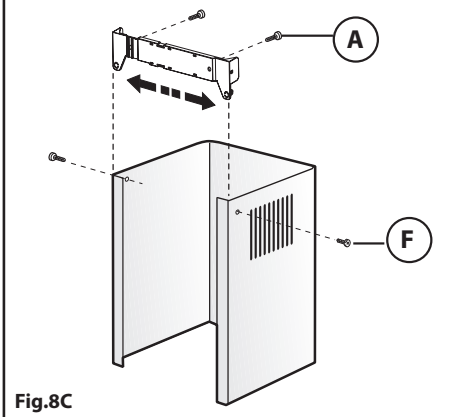
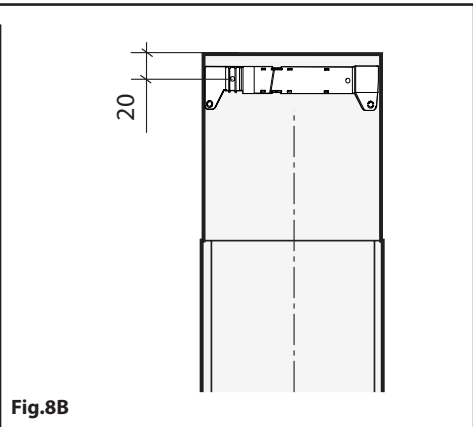
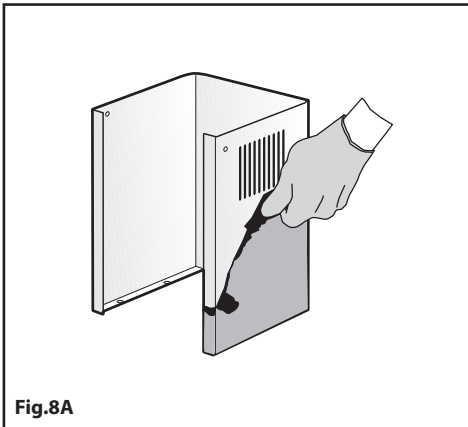
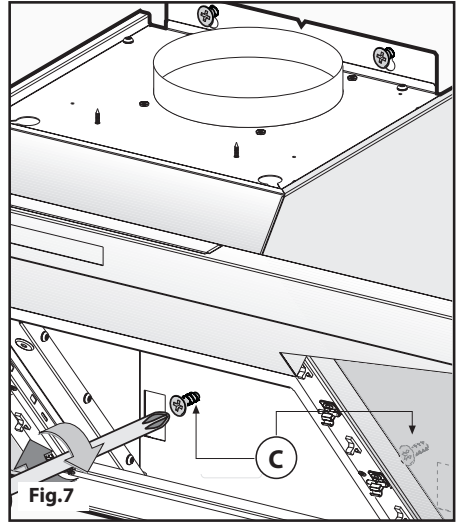
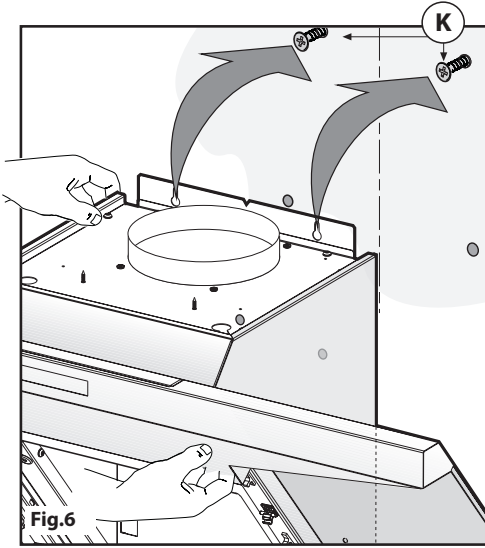
HCO6475TG - HCO9475TG  
HDC6675TG - HDC9675TG  
HDC6675UG - HDC9675UG

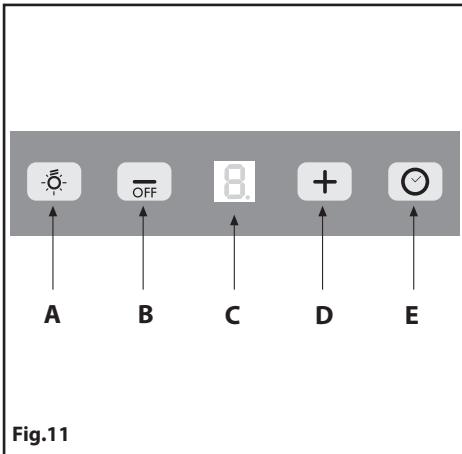
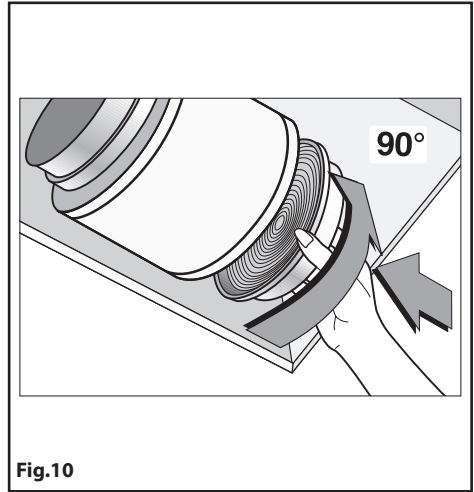
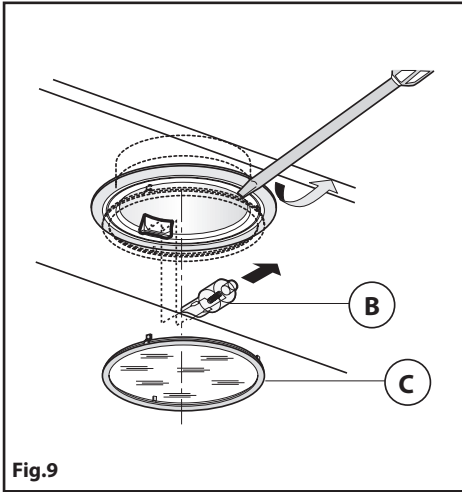
HDC6475TG - HDC9475TG

- I** CAPPASPIRANTE - Istruzioni per l'uso
- D** DUNSTABZUGSHAUBE - Gebrauchsanweisung
- E** CAMPANA EXTRACTORA - Manual de utilización
- F** HOTTE DE CUISINE - Notice d'utilisation
- GB** COOKER HOOD - User instructions
- NL** AFZUIGKAP - Gebruiksaanwijzing
- P** COIFA ASPIRANTE - Manual do usuário
- RUS** КУХОННАЯ ВЫТЯЖКА - Руководство пользователя
- PL** OKAP KUCHENNY - instrukcja obsługi
- DK** EMHÆTTE - Brugervejledning
- FIN** LIESITUULETIN - Käyttöohje
- N** AVTREKSKAPPE - Bruksanvisning
- S** SPISKÅPA - Bruksanvisning









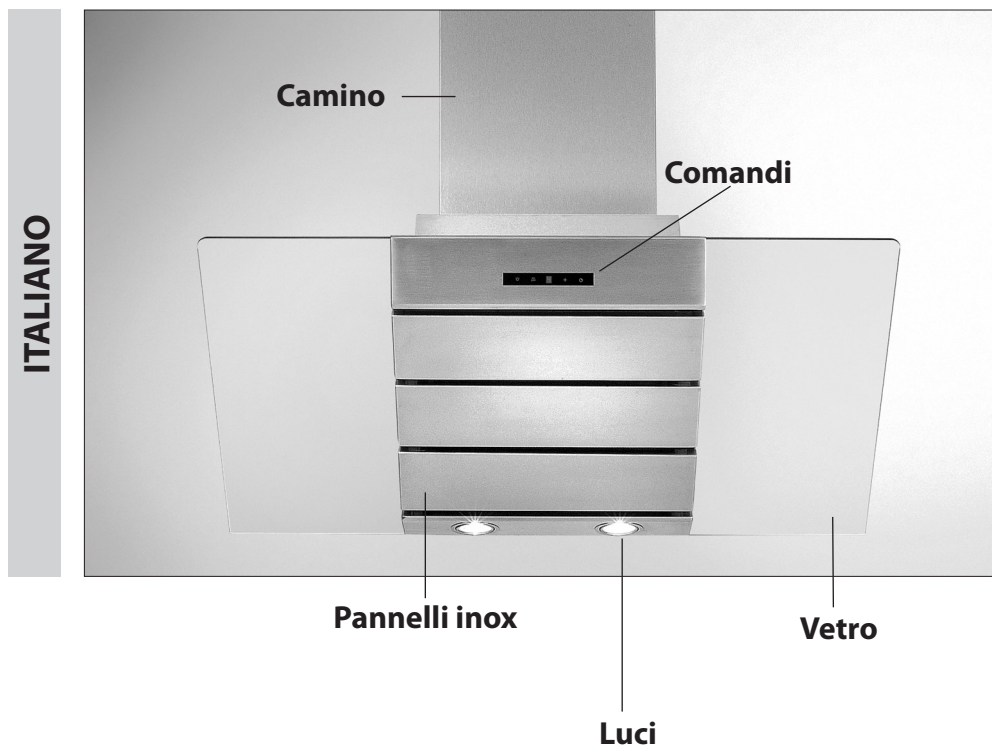
# Specifiche Tecniche

## CAPPA PER CUCINA

HCO6475TG - HCO9475TG

HDC6675TG - HDC9675TG

HDC6675UG - HDC9675UG



HCO6475TG - HCO9475TG

HDC6675TG - HDC9675TG

HDC6675UG - HDC9675UG

**Potenza di aspirazione (m<sup>3</sup>/h):** 756

**Voltaggio:** 220-240V ~ 50/60Hz

**Assorbimento motore:** 1x250W

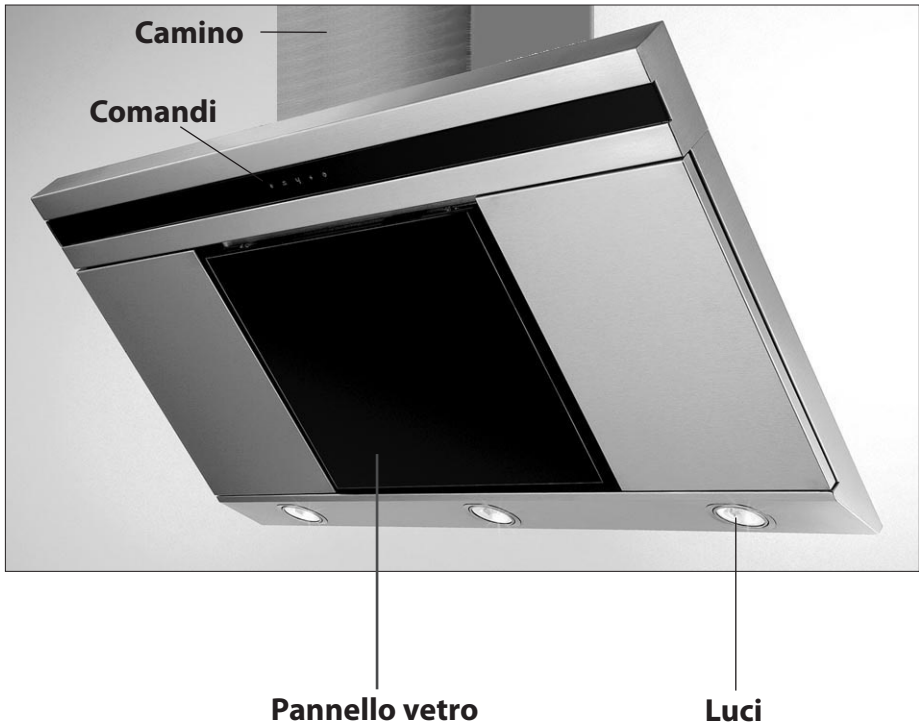
**Diametro uscita aria (mm):** 150

**Lampade:** 2x20W

## CAPPA PER CUCINA

HDC6475TG

HDC9475TG



ITALIANO

### HDC6475TG - HDC9475TG

**Potenza di aspirazione (m<sup>3</sup>/h):** 756

**Voltaggio:** 220-240V ~ 50/60Hz

**Assorbimento motore:** 1x250W

**Diametro uscita aria (mm):** 150

**Lampade:** 2x20W

**GENERALITÀ**

Leggere attentamente il contenuto del presente libretto in quanto fornisce importanti indicazioni riguardanti la sicurezza di installazione, d'uso e di manutenzione. Conservare il libretto per ogni ulteriore consultazione. L'apparecchio è stato progettato per uso in versione aspirante (evacuazione aria all'esterno - **Fig.1B**) e filtrante (riciclo aria all'interno - **Fig.1A**).

**AVVERTENZE PER LA SICUREZZA**

Fare attenzione se funzionano contemporaneamente una cappa aspirante e un bruciatore o un focolare dipendenti dall'aria dell'ambiente ed alimentati da un'energia diversa da quella elettrica, in quanto la cappa aspirando toglie all'ambiente l'aria di cui il bruciatore o il focolare necessita per la combustione. La pressione negativa nel locale non deve superare i 4 Pa (4x10<sup>-5</sup> bar). Per un funzionamento sicuro, provvedere quindi ad un'opportuna ventilazione del locale. Per l'evacuazione esterna attenersi alle disposizioni vigenti nel vostro paese.

**Prima di allacciare il modello alla rete elettrica:**

- Controllare la targa dati (posta all'interno dell'apparecchio) per accertarsi che la tensione e potenza siano corrispondenti a quella della rete e la presa di collegamento sia idonea. In caso di dubbio interpellare un elettricista qualificato.
- Se il cavo di alimentazione è danneggiato, esso deve essere sostituito da un cavo o un assieme speciali disponibile presso il costruttore o il suo servizio assistenza tecnica.

**Attenzione!**

**In determinate circostanze gli elettrodomestici possono essere pericolosi.**

- A) Non cercare di controllare i filtri con la cappa in funzione**
- B) Non toccare le lampade e le zone adiacenti, durante e subito dopo l'uso prolungato dell'impianto di illuminazione.**
- C) E' vietato cuocere cibi alla fiamma sotto la cappa**
- D) Evitare la fiamma libera, perché dannosa per i filtri e pericolosa per gli incendi**
- E) Controllare costantemente i cibi fritti per evitare che l'olio surriscaldato prenda fuoco**
- F) Prima di effettuare qualsiasi manutenzione, disinserire la cappa dalla rete elettrica.**
- G) Questo apparecchio non è destinato all'utilizzo da parte di bambini o persone che necessitano di supervisione.**
- H) Controllare che i bambini non giochino con l'apparecchio.**
- I) Quando la cappa viene utilizzata contemporaneamente ad apparecchi che bruciano gas o altri combustibili, il locale deve essere adeguatamente ventilato.**
- L) Se le operazioni di pulizia non vengono eseguite nel rispetto delle istruzioni, esiste il rischio che si sviluppino un incendio.**

Questo apparecchio è contrassegnato in conformità alla Direttiva Europea 2002/96/EC, Waste Electrical and Electronic Equipment (WEEE). Assicurandosi che questo prodotto sia smaltito in modo corretto, l'utente contribuisce a prevenire

le potenziali conseguenze negative per l'ambiente e la salute.



Il simbolo sul prodotto o sulla documentazione di accompagnamento indica che questo prodotto non deve essere trattato come rifiuto domestico ma deve essere consegnato presso l'idoneo punto di raccolta per il riciclaggio di apparecchiature elettriche ed elettroniche. Disfarsene seguendo le normative locali per lo smaltimento dei rifiuti. Per ulteriori informazioni sul trattamento, recupero e riciclaggio di questo prodotto, contattare l'idoneo ufficio locale, il servizio di raccolta dei rifiuti domestici o il negozio presso il quale il prodotto è stato acquistato.

**ISTRUZIONI PER L'INSTALLAZIONE**

**Le operazioni di montaggio e collegamento elettrico devono essere effettuate da personale specializzato.**

**Collegamento elettrico**

- L'apparecchio è costruito in classe II, perciò nessun cavo deve essere collegato alla presa di terra.

La spina deve essere facilmente accessibile dopo l'installazione dell'apparecchio.

Nel caso in cui l'apparecchio sia provvisto di cavo senza spina, per collegarlo alla rete elettrica è necessario interporre tra l'apparecchio e la rete un interruttore onnipolare con apertura minima tra i contatti 3 mm, dimensionato al carico e rispondente alle norme vigenti.

- L'allaccio alla rete elettrica deve essere eseguito come segue:

MARRONE = **L** linea

BLU = **N** neutro

• Se il piano di cottura che si utilizza è elettrico, a gas o ad induzione, la distanza minima fra questo e la parte più bassa della cappa deve essere di almeno **45cm**.

Se dovesse essere usato un tubo di connessione composto di due o più parti, la parte superiore deve essere all'esterno di quella inferiore. Non collegare lo scarico della cappa ad un condotto in cui circoli aria calda o utilizzato per evacuare fumi degli apparecchi alimentati da un'energia diversa da quella elettrica.

• Nel caso di montaggio dell'apparecchio in versione aspirante predisporre il foro evacuazione aria.

• Si consiglia l'utilizzo di un tubo evacuazione aria con lo stesso diametro della bocca uscita aria. L'utilizzo di una riduzione potrebbe diminuire le prestazioni del prodotto ed aumentare la rumorosità.

• Prima di procedere con le operazioni di montaggio, per una più facile manovrabilità dell'apparecchio disinserire il filtro antigrasso **B** (**Fig.5**).

Prima di effettuare questa operazione eseguire le seguenti fasi in base al modello che si possiede:

**MODELLO 1**

Togliere i 3 pannelli **A** come indicato in **Fig.4a**.

Tirare la maniglia **B** come indicato in **Fig.5**.

**MODELLO 2**

Aprire il pannello **C** come indicato in **Fig.4b**.

Tirare la maniglia **B** come indicato in **Fig.5**.



### • Fissaggio a parete

Tracciare il lato inferiore della cappa sul muro **Fig.2A** (tenendo conto della distanza minima dal piano di cottura **Fig.2B**).

- Posizionare la dima di fissaggio sulla parete, facendo attenzione che la linea coincida con quella tracciata nel paragrafo precedente.

- Segnare ed eseguire i fori di fissaggio (**Fig.3**).

- Fissare le **2** viti superiori **K** senza avvitare completamente e tasselli ad espansione (**Fig.3**).

- Posizionare l'apparecchio al muro, allinearne in posizione orizzontale e avvitare le viti **K** (**Fig.6**).

- A regolazione avvenuta fissare la cappa definitivamente tramite le **2** viti **C** (**Fig.7**).

- Per i vari montaggi utilizzare viti e tasselli ad espansione idonei al tipo di muro (es. cemento armato, cartongesso, ecc).

- Nel caso in cui le viti e i tasselli siano forniti in dotazione con il prodotto accertarsi che siano idonei per il tipo di parete in cui deve essere fissata la cappa.

### • Installazione per modelli con camini estetici

Togliere la pellicola protettiva al camino indossando dei guanti e facendo attenzione a non rigarlo (**Fig. 8A**).

Predisporre l'alimentazione elettrica entro l'ingombro del raccordo decorativo. Regolare la larghezza della staffa di supporto del raccordo superiore (**Fig.8 C**). Successivamente fissarla al soffitto in modo che sia in asse con la vostra cappa tramite le viti **A** (**Fig.8 C**) e rispettando la distanza dal soffitto indicata in (**Fig.8 B**). Collegare, mediante un tubo flessibile **L**, la flangia **C** al foro evacuazione aria (**Fig.8 D**).

Infilare il camino superiore all'interno del camino inferiore. Sfilare il camino superiore fino alla staffa e fissarlo tramite le viti **F** (**Fig.8C**).

### • Versione filtrante

I filtri devono essere applicati al gruppo aspirante posto all'interno della cappa centrandoli ad esso e ruotandoli di 90 gradi fino allo scatto d'arresto (**Fig.10**).

## USO E MANUTENZIONE

• Si raccomanda di mettere in funzione l'apparecchio prima di procedere alla cottura di un qualsiasi alimento. Si raccomanda di lasciar funzionare l'apparecchio per 15 minuti dopo aver terminato la cottura dei cibi, per un'evacuazione completa dell'aria viziata.

Il buon funzionamento della cappa è condizionato da una corretta e costante manutenzione; una particolare attenzione deve essere data al filtro antigrasso e al filtro al carbone attivo.

• **Il filtro antigrasso** ha il compito di trattenere le particelle grasse in sospensione nell'aria, pertanto è soggetto ad intasarsi in tempi variabili relativamente all'uso dell'apparecchio.

- Per prevenire il pericolo di eventuali incendi, al massimo ogni 2 mesi è necessario lavare i filtri antigrasso, per i quali è possibile utilizzare anche la lavastoviglie.

- Dopo alcuni lavaggi, si possono verificare delle alterazioni del colore. Questo fatto non dà diritto a reclamo per l'eventuale loro sostituzione.

In caso di inadempienza delle istruzioni di sostituzione e di lavaggio si può verificare il rischio di incendio dei filtri antigrasso.

• **I filtri al carbone attivo** servono per depurare l'aria che viene rimessa nell'ambiente. I filtri non sono lavabili o rigenerabili e devono essere sostituiti ogni quattro mesi al massimo. La saturazione del carbone attivo dipende dall'uso più o meno prolungato dell'apparecchio, dal tipo di cucina

e dalla regolarità con cui viene effettuata la pulizia del filtro antigrasso

• Pulire frequentemente la cappa, sia internamente che esternamente, usando un panno umidito con alcool denaturato o detersivi liquidi neutri **non** abrasivi.

• L'impianto di illuminazione è progettato per l'uso durante la cottura e non per l'uso prolungato di illuminazione generale dell'ambiente. L'uso prolungato dell'illuminazione diminuisce notevolmente la durata media delle lampade.

### • Sostituzione delle lampade alogene (**Fig.9**).

Per sostituire le lampade alogene B togliere il vetrino C facendo leva sulle apposite fessure.

Sostituire con lampade dello stesso tipo.



**Attenzione:** non toccare la lampadina a mano nuda.

### • Comandi (**Fig.11**):

**Tasto A** = accende/spegne le luci

**Tasto B** = accende/spegne la cappa. L'apparecchio si accende alla 1° velocità. Se la cappa è accesa premere il tasto per 2 sec. per spegnere. Se la cappa si trova alla 1° velocità non è necessario tenere premuto il tasto per spegnere. Diminuisce la velocità del motore.

**Display C** = indica la velocità del motore selezionata e l'attivazione del timer.

**Tasto D** = accende la cappa. Aumenta la velocità del motore. Premendo il tasto dalla 3° velocità si inserisce la funzione intensiva per 10', poi l'apparecchio ritorna a funzionare alla velocità di esercizio al momento dell'attivazione. Durante questa funzione il display lampeggia.

**Tasto E** = Il Timer temporizza le funzioni, al momento dell'attivazione, per 15 minuti dopo di che queste vengono spente. Il Timer si disattiva ripremendo il tasto **E**. Quando la funzione Timer è attiva sul display deve lampeggiare il punto decimale. Se è in funzione la velocità intensiva il Timer non si può attivare.

Premendo il tasto **E** per 2 secondi, quando l'apparecchio è spento, si attiva la funzione "clean air". Questa accende il motore per 10 minuti ogni ora alla prima velocità.

Durante il funzionamento il display deve visualizzare un movimento rotatorio dei segmenti periferici. Trascorso questo tempo il motore si spegne e il display deve visualizzare la lettera "C" fissa fino a quando dopo altri 50 minuti il motore riparte per altri 10 minuti e così via. Per ritornare al funzionamento normale premere qualsiasi tasto tranne quello delle luci. Per disattivare la funzione premere il tasto **E**.

### • Saturazione filtri Antigraasso/Carbone attivo:

- Quando il display **C** lampeggia alternando la velocità d'esercizio con la lettera **F** (es.1 e **F**) i filtri **antigrasso** devono essere lavati.

- Quando il display **C** lampeggia alternando la velocità d'esercizio con la lettera **A** (es.1 e **A**) i filtri **carbone** devono essere sostituiti.

Una volta ricollocato il filtro pulito bisogna resettare la memoria elettronica premendo il tasto **A** per circa **5 sec.** fino a che termina di lampeggiare la segnalazione **F** o **A** del display **C**

## SI DECLINA OGNI RESPONSABILITA' PER EVENTUALI DANNI PROVOCATI DALLA INOSSERVANZA DELLE SUDETTE AVVERTENZE

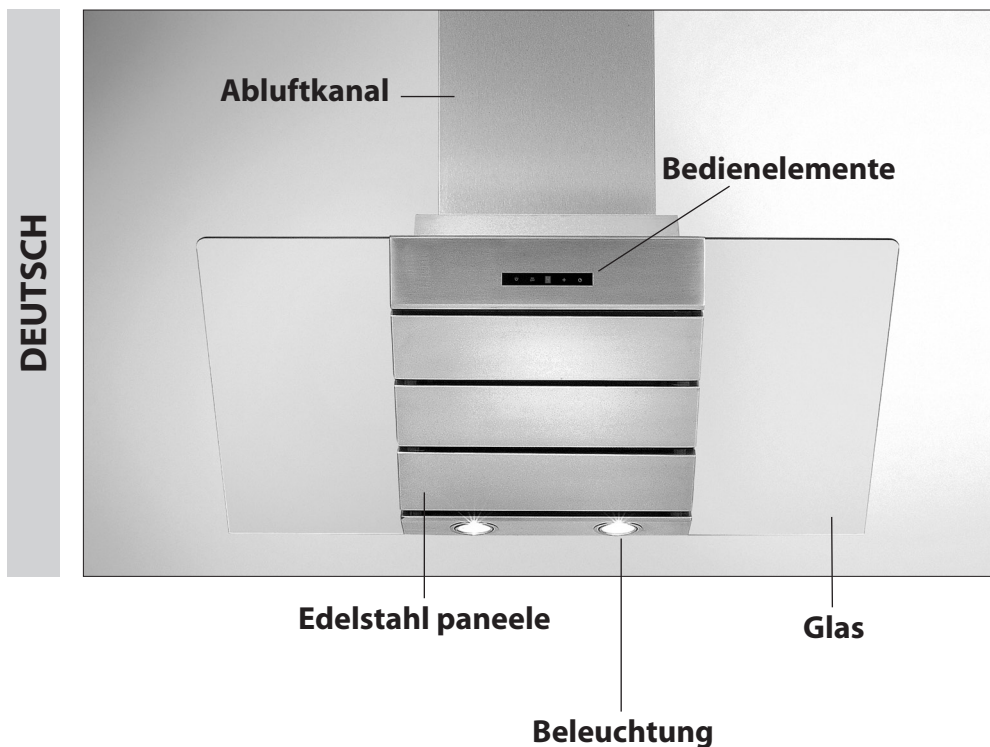
# Technische Spezifikationen

## KÜCHENDUNSTABZUGSHAUBE

HCO6475TG - HCO9475TG

HDC6675TG - HDC9675TG

HDC6675UG - HDC9675UG



HCO6475TG - HCO9475TG

HDC6675TG - HDC9675TG

HDC6675UG - HDC9675UG

**Saugleistung (m<sup>3</sup>/h):** 756

**Betriebsspannung:** 220-240V ~ 50/60Hz

**Motorleistungsaufnahme:** 1x250 W

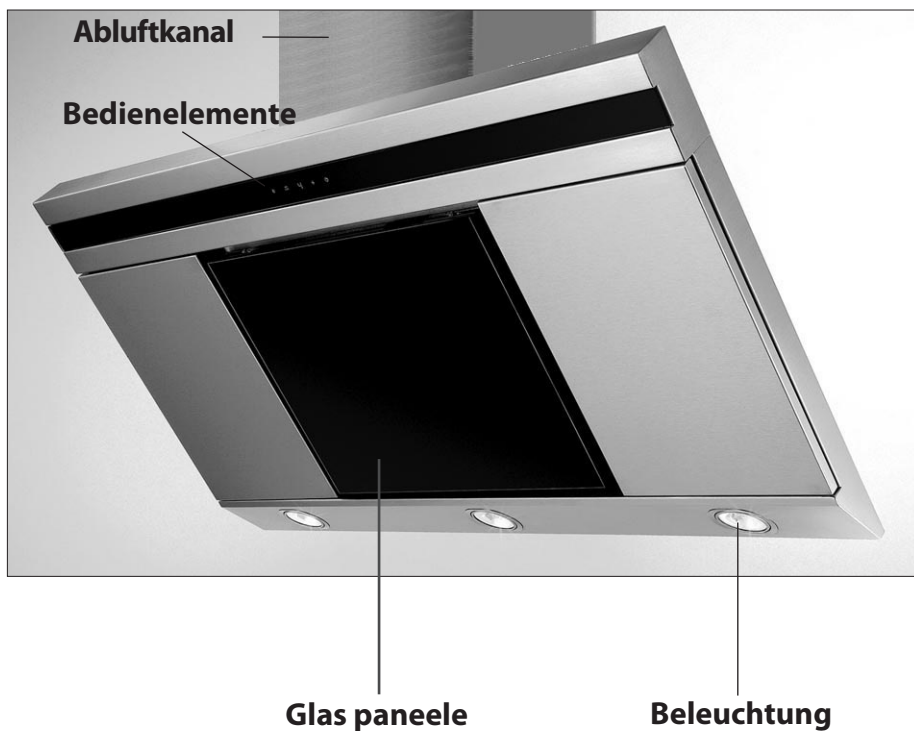
**Abluftrohr-Durchmesser (mm):** 150

**Lampen:** 2x20 W

## KÜCHENDUNSTABZUGSHAUBE

HDC6475TG

HDC9475TG



DEUTSCH

### HDC6475TG - HDC9475TG

**Saugleistung (m<sup>3</sup>/h):** 756

**Betriebsspannung:** 220-240 V ~ 50/60 Hz

**Motorleistungsaufnahme:** 1x250 W

**Abluftrohr-Durchmesser (mm):** 150

**Lampen:** 2x20 W

## ALLGEMEINES

Diese Anleitung bitte aufmerksam durchlesen, da sie wichtige Sicherheitshinweise zur Installation, zum Gebrauch und zur Wartung enthält. Die Anleitung für eventuelle zukünftige Konsultationen aufbewahren. Das Gerät wurde zum Gebrauch in Aspirationsversion (Luftaustscheidung nach außen - **Abb.1B**), Filtrationsversion (innerer Luftumlauf - **Abb.1A**).

## SICHERHEITSHINWEISE



Vorsicht ist geboten, wenn gleichzeitig eine Dunstabzugshaube und ein raumluftabhängiger Boiler oder ein offenes Feuer in Betrieb sind, die von einer anderen Energiequelle als Strom versorgt werden, da die Dunstabzugshaube die Raumluft absaugt, die auch der Boiler oder das Feuer zur Verbrennung benötigen. Der Unterdruck im Raum darf den Wert von 4 Pa (0,04 mbar) nicht übersteigen. Um einen sicheren Betrieb der Dunstabzugshaube zu gewährleisten, ist daher immer auf eine ausreichende Belüftung des Raumes zu achten. Bei der Ableitung der Luft nach außen müssen die nationalen Vorschriften eingehalten werden.

### • Vor Anschluss des Modells an das Stromnetz:

- Überprüfen Sie das Typenschild an der Geräteinnenseite, um sicherzustellen, dass Spannung und Stromstärke der des Stromnetzes entsprechen und die Steckdose geeignet ist. Im Zweifelsfall wenden Sie sich bitte an einen qualifizierten Elektriker.

- Sollte das Netzkabel beschädigt sein, ist es durch ein anderes beim Hersteller oder dessen Kundendienst erhältliches Kabel oder einen speziellen Bausatz zu ersetzen.

- Schließen Sie das Netzkabel des Geräts an eine ordnungsgemäß geerdete Schutzkontaktsteckdose an.



**Achtung!**  
Elektrogeräte können unter gewissen Umständen gefährlich sein!

**A) Niemals die Filter kontrollieren, wenn die Dunstabzugshaube in Betrieb ist.**

**B) Die Lampen und die umliegenden Bereiche nicht während oder nach längerer Benutzung des Lichts berühren.**

**C) Speisen niemals unter der Dunstabzugshaube flambieren.**

**D) Offene Flammen sind unbedingt zu vermeiden, da diese die Filter beschädigen und einen Brand verursachen können.**

**E) Beim Frittieren sind die Speisen ständig zu kontrollieren, um eine Entzündung von überhitztem Öl zu verhindern.**

**F) Vor jeglichen Wartungsarbeiten unbedingt den Netzstecker aus der Steckdose entfernen.**

**G) Das Gerät sollte nicht von kleinen Kindern oder gebrechlichen Personen ohne Beaufsichtigung benutzt werden.**

**H) Kleine Kinder sollten beaufsichtigt werden, um sicherzugehen, dass sie nicht mit dem Gerät spielen.**

**I) Der Raum muss über eine hinreichende Belüftung verfügen, wenn die Dunstabzugshaube mit anderen gas- oder brennstoffbetriebenen Geräten gleichzeitig verwendet wird.**

**L) Es besteht Brandgefahr, wenn die Reinigung nicht entsprechend den Anweisungen durchgeführt wird.**

Dieses Elektro-Haushaltsgerät ist entsprechend der EU-Richtlinie 2002/96/CE über Elektro- und Elektronik-Altgeräte (WEEE) gekennzeichnet. Bitte sorgen Sie dafür, dass das Gerät ordnungsgemäß entsorgt wird, damit mögliche negative Auswirkungen auf Umwelt und Gesundheit vermieden werden, die bei einer unsachgemäßen Entsorgung des Altgerätes entstehen könnten.



Die Kennzeichnung auf dem Produkt, Zubehörteilen bzw. auf der dazugehörigen Dokumentation gibt an, dass das Produkt und Zubehörteile nach ihrer Lebensdauer nicht zusammen mit dem normalen Haushaltsmüll entsorgt werden dürfen. Entsorgen Sie dieses Gerät und Zubehörteile bitte getrennt von anderen Abfällen, um der Umwelt bzw. der menschlichen Gesundheit nicht durch unkontrollierte Müllbeseitigung zu schaden. Helfen Sie mit, das Altgerät und Zubehörteile fachgerecht zu entsorgen, um die nachhaltige Wiederverwertung von stofflichen Ressourcen zu fördern. Private Nutzer wenden sich an den Händler, bei dem das Produkt gekauft wurde, oder kontaktieren die zuständigen Behörden, um in Erfahrung zu bringen, wo sie das Altgerät bzw. Zubehörteile für eine umweltfreundliche Entsorgung abgeben können. Gewerbliche Nutzer wenden sich an ihren Lieferanten und gehen nach den Bedingungen des Verkaufsvertrags vor. Dieses Produkt und elektronische Zubehörteile dürfen nicht zusammen mit anderem Gewerbemüll entsorgt werden.

## INSTALLATIONSANLEITUNG

**Montage und Anschluss müssen von einem Fachmann durchgeführt werden.**

### • Elektroanschluss:

Die Küchenhaube gehört zur Geräteklasse II, daher muss keine der Leitungen geerdet werden. Der Anschluss an das Stromnetz ist folgendermassen durchzuführen:

BRAUN = L Leitung

BLAU = Neutrale Linie

Falls nicht vorhanden, muss ein Normstecker mit den auf dem Typenschild angegebenen Werten an das Kabel angeschlossen werden. Wenn die Dunstabzugshaube mit einem Netzstecker ausgestattet ist, muss diese so installiert werden, dass der Stecker gut zugänglich ist (Anschluss an eine Standard-Schutzkontaktsteckdose). Beim Direktanschluss an das Stromnetz muss zwischen Gerät und Netz ein der Netzlast und den geltenden Vorschriften entsprechender Mehrpolstecker mit einer Mindestöffnung von 3 mm zwischen den Kontakten installiert werden.

• Der Mindestabstand zwischen der Stellfläche für die Kochbehälter auf dem Kochfeld und dem unteren Teil der Dunstabzugshaube muss mindestens 65 cm betragen. Falls ein Verbindungsrohr verwendet wird, das aus zwei oder mehr Teilen zusammengesetzt ist, muss der obere Teil über den unteren gestülpt werden. Auf keinen Fall darf das Abluftrohr der Dunstabzugshaube an ein Rohr angeschlossen werden, in dem Warmluft zirkuliert oder das zur Entlüftung von Geräten verwendet wird, die an eine andere Energiequelle als an Strom angeschlossen sind.

- Sollte das Gerät mit Abzugsvorrichtung montiert werden,

bereiten Sie eine Luftabzugsöffnung vor.

Es empfiehlt sich der Einsatz eines Luftableitungsrohres, das denselben Durchmesser aufweist wie die Luftabzugsöffnung. Die Verwendung eines Reduzierstücks könnte die Leistungen des Geräts beeinträchtigen und das Betriebsgeräusch erhöhen.

• Bevor Sie mit der Montage beginnen, entfernen Sie zur einfacheren Manövrierfähigkeit des Gerätes den Fettfilter **B** (Abb. 5).

Vor der Entfernung des Fettfilters sind jedoch - abhängig vom Modell, welches Sie besitzen, - die folgenden Schritte auszuführen.

#### MODELL 1

Entfernen Sie die 3 Paneele **A** (siehe Abb. 4a).

Ziehen Sie an Griff **B** (siehe Abb. 5).

#### MODELL 2

Öffnen Sie das Paneel **C** (siehe Abb. 4b).

Ziehen Sie an Griff **B** (siehe Abb. 5).

#### • Befestigung an der wand

Zeichnen Sie den unteren Teil der Dunstabzugshaube an die Wand an, **Abb. 2A** (beachten Sie hierbei bitte den Mindestabstand vom Kochfeld, **Abb. 2B**).

- Positionieren Sie die Befestigungsschablone an der Wand; achten Sie dabei darauf, dass die Linie mit der zuvor gezeichneten übereinstimmt (siehe vorheriger Abschnitt).

- Markieren und bohren Sie die Befestigungslöcher (**Abb. 3**).

- Befestigen Sie die 2 oberen Schrauben **K** und die Dübel, ohne sie vollständig anzuziehen (**Abb. 3**).

- Positionieren Sie das Gerät an der Wand, richten Sie es horizontal aus und drehen Sie die Schrauben **K** (**Abb. 6**) ein.

- Nach erfolgter Ausrichtung befestigen Sie die Dunstabzugshaube endgültig mit den 2 Schrauben **C** (**Abb. 7**).

- Verwenden Sie zur Geräteinstallation Schrauben und Dübel, die für die jeweilige Wandart geeignet sind (zum Beispiel: Betonwände, Wände aus Gipsplatte usw.).

- Sollten die Schrauben und Dübel als Geräteausstattung mitgeliefert werden, stellen Sie bitte sicher, dass diese für die Art der Wand, an die das Gerät montiert werden soll, geeignet sind.

#### • Installation von modellen mit dekorkamin

Ziehen Sie zum Abnehmen der Schutzfolie vom Kamin Handschuhe an und achten Sie darauf, dass er keine Kratzer erhält. (**Abb. 8A**). Legen Sie den Stromanschluss im Inneren des Dekorkamins. Regulieren Sie die Breite des Haltebügels des oberen Anschlusses (**Abb. 8 C**). Befestigen Sie ihn dann mit Hilfe der Schrauben **A** so an der Decke, dass er auf einer Achse mit der Dunstabzugshaube liegt (**Abb. 8 C**); beachten Sie hierbei den angegebenen Abstand von der Decke (**Abb. 8 B**). Verbinden Sie über ein Flex-Rohr **L** den Flansch **C** mit der Luftabzugsöffnung (**Abb. 8 D**). Stecken Sie den oberen Kamin in den unteren. Schieben Sie den oberen Kamin bis zum Haltebügel und befestigen Sie ihn mit den Schrauben **F** (**Abb. 8 C**).

#### • Umluft-version

Die Filter sind mittig an der sich im Innern der Dunstabzugshaube befindlichen Absauggruppe einzusetzen und im Uhrzeigersinn um 90 Grad bis zum Einrasten einzudrehen. (**Abb. 10**)

### BENUTZUNG UND WARTUNG

• Es wird empfohlen, die Dunstabzugshaube schon vor

Kochbeginn der Speisen einzuschalten. Es wird weiterhin empfohlen, das Gerät nach Beendigung des Kochvorgangs noch 15 Minuten weiterlaufen zu lassen, um den vollständigen Abzug der Kochdünste zu gewährleisten.

Die Leistungsfähigkeit der Dunstabzugshaube hängt entscheidend von der Sorgfalt und Regelmäßigkeit der Wartung ab, insbesondere die des Fettfilters und die des Aktivkohlefilters.

• **Der Fettfilter** hat die Aufgabe, die in den Kochdünsten enthaltenen Fettpartikel zurückzuhalten. Er ist demnach der Verschmutzung besonders ausgesetzt und sollte, je nach Gebrauch und Kochgewohnheiten, in mehr oder weniger langen Zeitabschnitten gereinigt werden.

- Um der Brandgefahr vorzubeugen, müssen die Fettfilter mindestens alle zwei Monate gereinigt werden. Das geht auch in der Spülmaschine.

- Nach einigen Waschgängen können Farbveränderungen auftreten. Hieraus resultiert jedoch kein Anspruch auf kostenlosen Ersatz.

Durch Nichteinhaltung der Vorgaben hinsichtlich des Austauschs und der Reinigung der Fettfilter kann Brand verursacht werden.

• **Die Aktivkohlefilter** dienen dazu, die Luft zu reinigen, die wieder in den Raum zurückgeführt wird. Die Filter sind weder waschbar noch wiederverwertbar und müssen spätestens alle vier Monate ausgewechselt werden. Der Verbrauch der Aktivkohle hängt von der mehr oder minder langen Betriebszeit der Dunstabzugshaube, von der Art der zubereiteten Speisen und von der mehr oder weniger häufigen Reinigung des Fettfilters ab.

• Reinigen Sie die Dunstabzugshaube innen und außen regelmäßig mit einem mit Spiritus oder einem neutralen Flüssigreiniger befeuchteten Tuch **ohne** Scheuermittel.

• Die Beleuchtung der Dunstabzugshaube ist dazu gedacht, während des Kochvorgangs eingesetzt zu werden. Durch einen verlängerten Einsatz der Beleuchtung wird die durchschnittliche Lebensdauer der Leuchten erheblich gemindert.

#### • Austausch der Halogenlampen (Abb.9):

Nehmen Sie zum Austausch der Halogenlampe **B** die Glasabdeckung **C** (an den kleinen Schlitz ansetzen) ab.

Tauschen Sie die Lampe durch eine desselben Typs aus.



**Achtung:** fassen Sie die Halogenlampe nicht mit bloßen Händen an.

#### • Bedienung (Abb. 11):

**Taste A** = Schaltet die Beleuchtung ein/aus.

**Taste B** = Schaltet die Dunstabzugshaube ein/aus. Das Gerät schaltet sich mit der ersten Leistungsstufe ein. Wenn die Dunstabzugshaube eingeschaltet ist, die Taste zwei Sekunden lang drücken, um sie abzuschalten. Bei Betrieb mit der ersten Leistungsstufe ist es zum Abschalten nicht erforderlich, die Taste länger zu drücken. Bei höheren Leistungsstufen wird durch kurzes Drücken der Taste die Leistungsstufe reduziert.

**Display C** = Zeigt die gewählte Leistungsstufe und die Aktivierung der Minutur-Funktion an.

**Taste D** = Schaltet die Dunstabzugshaube ein. Erhöht die Leistungsstufe. Wenn die Taste bei Betrieb der dritten Leistungsstufe gedrückt wird, stellt sich für 10 Minuten automatisch die "Intensiv-Stufe" ein, dann geht die Dunstabzugshaube wieder auf die Leistungsstufe zurück, welche vorher in Betrieb war. Während der Funktion "Intensiv-Stufe" blinkt das Display.

**Taste E** = Der Minutur steuert die Zeit einer Funktion.

Nach Drücken der Taste bleibt diese für 15 Minuten eingeschaltet und wird dann ausgeschaltet. Der Minutur kann durch erneuten Druck auf die Taste **E** deaktiviert werden.

Bei aktivierter Minuteur-Funktion muss auf dem Display der Dezimalpunkt blinken. Befindet sich die Dunstabzugshaube auf Intensivstufe, kann der Minuteur nicht aktiviert werden.

Wird bei ausgeschaltetem Gerät die Taste **E** für 2 Sekunden gedrückt, wird die Funktion "**Clean Air**" aktiviert.

Diese bewirkt das Einschalten des Motors für 10 Minuten jede Stunde auf der ersten Leistungsstufe.

Während dieser Funktion blinkt die Anzeige auf dem Display im Wechsel.

Nach Ablauf dieser Zeit schaltet der Motor ab und auf dem Display muss der Buchstabe "C" (ohne Blinken) angezeigt werden, und zwar so lange, bis nach weiteren 50 Minuten der Motor erneut für 10 Minuten startet. Dieser Ablauf wiederholt sich jede Stunde.

#### • **Reinigung der Fettfilter und Austausch der Aktivkohlefilter**

-Blinkt auf dem Display die Leistungsstufe im Wechsel mit "**F**" (Bsp. 1 und **F**), müssen die **Fettfilter** gereinigt werden.

- Blinkt auf dem Display die Leistungsstufe im Wechsel mit "**A**" (Bsp. 1 und **A**), müssen die **Kohlefilter** ausgetauscht werden.

Nachdem der gesäuberte Filter wieder eingesetzt bzw. der Filter ausgetauscht wurde, muss der elektronische Speicher zurückgesetzt werden. Dazu

die Taste **A** für circa **5 Sek.** gedrückt halten, bis **F** oder **A** auf dem Display nicht mehr blinken.

**FÜR SCHÄDEN, DIE AUF DIE NICHTBEACHTUNG DER OBEN GENANNTEN ANWEISUNGEN ZURÜCKZUFÜHREN SIND, WIRD KEINERLEI VERANTWORTUNG ÜBERNOMMEN.**

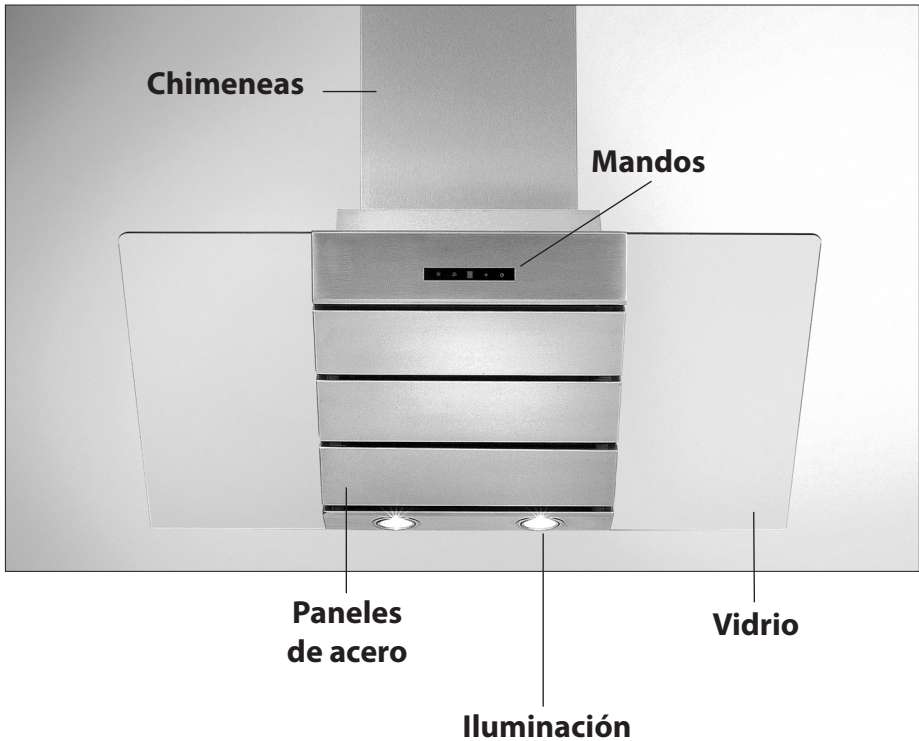
# Especificaciones técnicas

## CAMPANA DE COCINA

HCO6475TG - HCO9475TG

HDC6675TG - HDC9675TG

HDC6675UG - HDC9675UG



ESPAÑOL

HCO6475TG - HCO9475TG  
HDC6675TG - HDC9675TG  
HDC6675UG - HDC9675UG

**Potencia de aspiración (m<sup>3</sup>/h):** 756

**Voltaje:** 220-240V ~ 50/60Hz

**Absorción motor:** 1x250W

**Diámetro salida aire (mm):** 150

**Lámparas:** 2x20W

# Especificaciones técnicas

## CAMPANA DE COCINA

HDC6475TG

HDC9475TG

ESPAÑOL



Chimeneas

Mandos

Paneles  
de vidrio

Iluminación

HDC6475TG - HDC9475TG

**Potencia de aspiración (m<sup>3</sup>/h):** 756

**Voltaje:** 220-240V ~ 50/60Hz

**Absorción motor:** 1x250W

**Diámetro salida aire (mm):** 150

**Lámparas:** 2x20W



## GENERALIDADES

Lea atentamente el contenido del presente libro de instrucciones pues contiene indicaciones importantes para la seguridad en la instalación, el uso y el mantenimiento (Consérvelo para un posible consulta posterior). El aparato ha sido diseñado para el uso en versión aspiradora (evacuación de aire hacia el exterior – **Fig.1B**), filtrante (reciclaje del aire en el interior – **Fig.1A**).

## SUGERENCIAS PARA LA SEGURIDAD



Preste atención si funcionan contemporáneamente una campana aspirante y un quemador o una chimenea que toman el aire del ambiente y están alimentados por energía que no sea eléctrica, pues la campana aspirante toma del ambiente el aire que el quemador o la chimenea necesitan para la combustión. La presión negativa del local no debe superar los 4 Pa (4x10<sup>-5</sup> bares). Para un funcionamiento seguro, realice primero una adecuada ventilación del local. Para la evacuación externa, atégase a las disposiciones vigentes en su país.

### Antes de enchufar el modelo a la corriente eléctrica:

- Controlar los datos de matrícula (que se encuentran en el interior del aparato) para constatar que la tensión y la potencia correspondan a la de la red y el enchufe de conexión sea idóneo. En caso de dudas, recurra a un electricista calificado.
- Si el cable de alimentación está dañado, se debe cambiar con un cable o conjunto especial de cables que puede suministrar tanto el fabricante como el servicio de asistencia técnica.



### ¡Atención!

**En determinadas circunstancias los electrodomésticos pueden ser peligrosos.**

- A) No intente controlar los filtros cuando la campana está en funcionamiento.**
- B) Durante el uso prolongado de la instalación de iluminación o inmediatamente después, no toque las lámparas ni las zonas adyacentes a ellas.**
- C) Está prohibido cocinar a fuego directo debajo de la campana.**
- D) Evite dejar la llama libre porque puede dañar los filtros y constituye un riesgo de incendio.**
- E) Controle constantemente los alimentos fritos para evitar que el aceite sobrecalentado se prenda fuego.**
- F) Antes de efectuar cualquier operación de mantenimiento, desconecte la campana de la red eléctrica.**
- G) Este aparato no debe ser utilizado por niños o personas que necesiten de supervisión.**
- H) Controle que los niños no jueguen con el aparato.**
- I) Cuando la campana se utiliza simultáneamente con aparatos que queman gas u otros combustibles, el ambiente debe estar adecuadamente ventilado.**
- L) Si las operaciones de limpieza no se realizan respetando las instrucciones, hay peligro de incendio.**

Este aparato está fabricado en conformidad con la Norma Europea 2002/96/EC, Waste Electrical and Electronic Equipment (WEEE). Controlando que este producto sea eliminado de modo correcto, el usuario contribuye a prevenir consecuencias negativas para el ambiente y la salud.



El símbolo en el producto o en la documentación adjunta, indica que este producto no debe ser tratado como residuo doméstico sino que debe ser entregado a un punto de recolección para reciclar aparatos eléctricos y electrónicos. Elimínelo siguiendo las normas locales para la eliminación de desechos. Para mayor información sobre el tratamiento, recuperación o reciclaje de este producto, llame a la oficina local encargada, al servicio de recolección de desechos domésticos o al negocio en el cual ha comprado el producto.

## INSTRUCCIONES PARA LA INSTALACIÓN

**Las operaciones de montaje y conexión eléctrica deben ser efectuadas por personal especializado.**

### • Instalación eléctrica

El aparato está construido en clase II, por lo tanto no se debe conectar ningún cable a la toma de tierra.

El posición del enchufe debe ser de fácil acceso una vez instalado el aparato.

Si el aparato posee un cable sin enchufe, para conectarlo a la red eléctrica es necesario instalar entre el aparato y la red de suministro un interruptor omnipolar con una apertura mínima de 3 mm entre los contactos y las dimensiones adecuadas para la carga, conforme con las normas vigentes.

La conexión a la corriente eléctrica debe realizarse de la siguiente manera:  
MARRÓN = L línea.

AZUL = N neutro.

- Si la placa de cocción que se utiliza es eléctrica, de gas o de inducción, la distancia mínima entre ésta y la parte más baja de la campana debe ser de por lo menos **45 cm**. Si debe usarse un tubo de conexión compuesto de dos o más partes, la parte superior debe estar fuera de la parte inferior. No conecte la descarga de la campana a un conducto en el que circule aire caliente o que sea utilizado para evacuar los humos de aparatos alimentados por una energía que no sea eléctrica.

- En el caso de montaje del aparato en la versión aspirante, predisponer el orificio de evacuación aire.

- Se aconseja el uso de un tubo de evacuación de aire con el mismo diámetro que la boca de salida de aire. El uso de una reducción podría disminuir las prestaciones del producto y aumentar el ruido.

- Antes de realizar las operaciones de montaje, desactive el filtro antigrasa **B** (**Fig. 5**), para maniobrar el aparato más fácilmente.

Antes de realizar esta operación, cumpla con las siguientes

fases, según el modelo que posea:

#### MODELO 1

Extraiga los 3 paneles **A** como se indica en la **Fig. 4a**.

Tire la manija **B** como se indica en la **Fig. 5**.

#### MODELO 2

Abra el panel **C** como se indica en la **Fig. 4b**.

Tire la manija **B** como se indica en la **Fig. 5**.

#### • Fijación a la pared

Realice una marca de la parte inferior de la campana en la pared **Fig. 2A** (teniendo en cuenta la distancia mínima de la encimera **Fig. 2B**).

- Coloque la plantilla de fijación sobre la pared, cuidando que la línea coincida con la trazada en el párrafo anterior.

- Realice una marca y luego los orificios de fijación (**Fig. 3**).

- Fije los **2** tornillos superiores **K** y las espigas para pared (**Fig. 3**). Los tornillos no deben ser enroscados completamente.

- Alinee el aparato a la pared en posición horizontal y enrosque los tornillos **K** (**Fig. 6**).

- Una vez regulada la posición, fije la campana definitivamente con los **2** tornillos **C** (**Fig. 7**).

- En los distintos montajes utilice tornillos y espigas adecuados para el tipo de pared (por ej. cemento armado, cartón de yeso, etc.).

- Cuando los tornillos y las espigas se suministren con el producto, controle que sean adecuados para el tipo de pared a la que se debe fijar la campana.

#### • Instalación para modelos con chimeneas decorativas

Quite la película protectora de la chimenea utilizando guantes y teniendo cuidado de no rayarla. (**Fig. 8A**)

Coloque la alimentación eléctrica dentro de la unión decorativa.

Regule el ancho de la abrazadera de sostén de la unión superior (**Fig. 8 C**). Posteriormente fíjela al techo para que quede alineada con la campana, utilizando los tornillos **A** (**Fig. 8 C**) y respetando la distancia del techo indicada en la (**Fig. 8 B**). Conecte la brida **C**, al orificio de evacuación de aire, utilizando el tubo flexible **L** (**Fig. 8 D**).

Introduzca la chimenea superior dentro de la chimenea inferior. Extraiga la chimenea superior hasta el marco y fíjela con los tornillos **F** (**Fig. 8 C**).

#### • Versión filtrante

Los filtros se deben aplicar al grupo aspirante colocado en el interior de la campana centrándolos y girándolos 90° hasta el tope (**Fig. 10**).

### USO Y MANTENIMIENTO

• Se recomienda poner en funcionamiento el aparato antes de proceder a la cocción de un alimento cualquiera. Se recomienda también, dejar funcionar el aparato durante 15 minutos después de haber finalizado la cocción para lograr una evacuación completa del aire viciado.

El buen funcionamiento de la campana depende de la realización de un correcto y constante mantenimiento; se debe prestar una atención particular al filtro antigrasa y al filtro de carbón activo.

• **El filtro antigrasa** cumple la función de retener las partículas de grasa en suspensión en el aire, por lo tanto, puede atascarse en distintos momentos que dependen del uso del aparato.

- Para prevenir el peligro de incendios, es necesario lavar

los filtros antigrasa cada 2 meses como máximo, para lo cual es posible utilizar un lavavajillas.

- Después de algunos lavados, se pueden verificar alteraciones del color. Si esto sucede, no constituye motivo de reclamo para su sustitución.

Si no se cumplen las instrucciones de sustitución o de lavado, existe el riesgo de incendio de los filtros antigrasa.

• **Los filtros de carbón activo** sirven para depurar el aire que se devuelve al ambiente. Los filtros no se pueden lavar o regenerar y deben ser sustituidos cada cuatro meses como máximo. La saturación del carbón activo depende del uso más o menos prolongado del aparato, del tipo de cocina y de la regularidad con la que se realiza la limpieza del filtro antigrasa.

• Limpie frecuentemente la campana, tanto por dentro como por fuera, usando un paño bañado con alcohol de quemar o detergentes líquidos neutros **no** abrasivos.

• La instalación de iluminación ha sido proyectada para ser utilizada durante la cocción y no para su uso prolongado como iluminación general del ambiente. El uso prolongado de la iluminación disminuye notablemente la duración media de las lámparas.

#### • Sustitución de las lámparas halógenas (**Fig. 9**).

Para sustituir las lámparas halógenas **B** quite el vidrio Chaciendo palanca en las ranuras correspondientes. Sustitúyalas con lámparas del mismo tipo.



**Atención:** no toque la bombilla con las manos sin protección.

#### • Mandos: (**Fig. 11**)

**Botón A** = enciende/apaga las luces.

**Botón B** = enciende/apaga la campana. El aparato pone en marcha en la 1ª velocidad. Si la campana está encendida apriete el botón **2** segundos para apagar. Si la campana está en la 1ª velocidad no hay que apretar el botón para apagar. Disminuye la velocidad del motor.

**Display C** = indica la velocidad del motor seleccionada y la puesta en marcha del timer.

**Botón D** = enciende la campana. Aumenta la velocidad del motor. Pulsando el pulsador de la tercera velocidad se introduce la función intensiva por 10 minutos, después el aparato vuelve a funcionar a la velocidad de ejercicio al momento de la activación. Durante esta función el display relampagua.

**Botón E** = El Timer temporiza las funciones, al momento de la activación, por 15 minutos después de que se han apagado. El Timer se desactiva volviendo a oprimir el botón **E**. Cuando la función Timer está encendida, en el display debe relampaguear el punto decimal. No se puede activar si está funcionando la velocidad intensiva del Timer.

Si oprime el botón **E** por un par de segundos, mientras el aparato está apagado, se activa la función "clean air". Que enciende el motor en la primera velocidad a 10 minutos por cada hora. Durante el funcionamiento, se debe visualizar en el display un movimiento giratorio de los segmentos periféricos. Transcurrido dicho tiempo el motor se apaga, y se visualiza la letra "**C**" fija en el display, después de 50 minutos éste arranca de nuevo por otros 10 minutos y así sucesivamente. Para regresar al funcionamiento normal apriete cualesquiera de los botones excepto el de la luz. Para desactivar la función oprima el botón **E**.

• **Saturación de los filtros antigraza/carbón activo :**

Cuando el display **C** centellea alternando la velocidad de funcionamiento con la letra **F** (por ej.: 1 y **F**), deben lavarse los filtros **antigraza**.

- Cuando el display **C** centellea alternando la velocidad de funcionamiento con la letra **A** (por ej.: 1 y **A**), deben sustituirse los filtros de **carbón**.

Después que ha vuelto a colocar el filtro limpio, debe resetear la memoria electrónica presionando el botón **A** durante **5 seg.** aproximadamente hasta que deja de centellear la señalación **F** o **A** del display **C**.

**SEL FABRICANTE NO SE HACE RESPONSABLE DE LOS DAÑOS PRODUCIDOS POR EL INCUMPLIMIENTO DE ESTAS ADVERTENCIAS.**

# Spécifications techniques

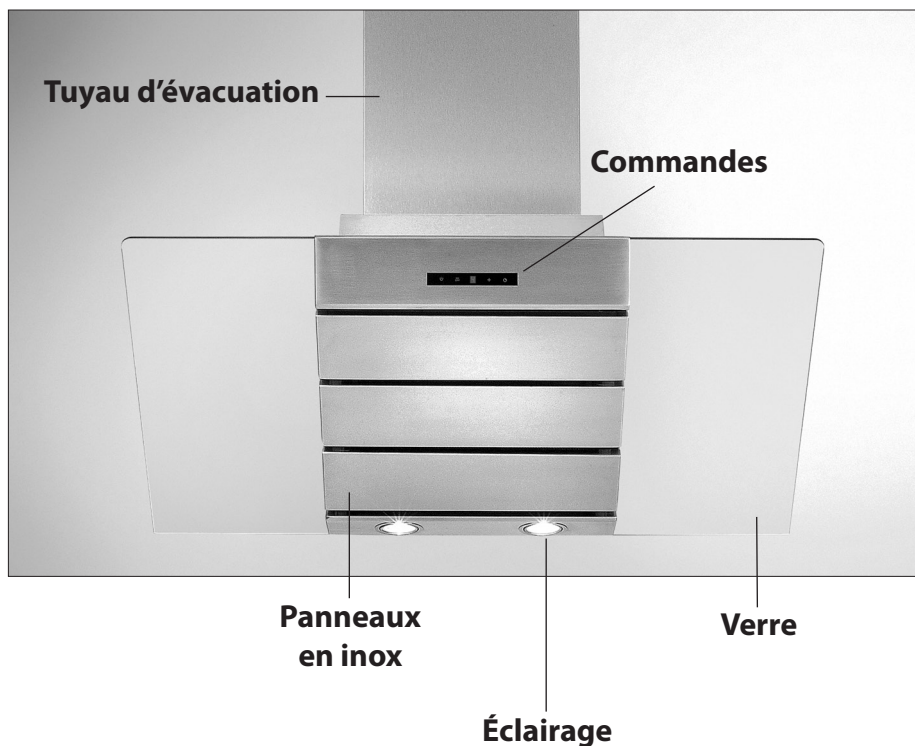
## HOTTE DE CUISINE

HCO6475TG - HCO9475TG

HDC6675TG - HDC9675TG

HDC6675UG - HDC9675UG

FRANÇAIS



HCO6475TG - HCO9475TG

HDC6675TG - HDC9675TG

HDC6675UG - HDC9675UG

**Puissance d'aspiration (m<sup>3</sup>/h) :** 756

**Tension :** 220-240V ~ 50/60Hz

**Moteur absorption :** 1x250W

**Diamètre sortie air (mm) :** 150

**Lampes :** 2x20W

## HOTTE DE CUISINE

HDC6475TG

HDC9475TG



FRANÇAIS

Panneaux  
en verre

Éclairage

### HDC6475TG - HDC9475TG

**Puissance d'aspiration (m<sup>3</sup>/h) :** 756

**Tension :** 220-240V ~ 50/60Hz

**Moteur absorption :** 1x250W

**Diamètre sortie air (mm) :** 150

**Lampes :** 2x20W

## GÉNÉRALITÉS

Lire attentivement le contenu du mode d'emploi puisqu'il fournit des indications importantes concernant la sécurité d'installation, d'emploi et d'entretien. Le conserver pour d'ultérieures consultations. L'appareil a été conçu pour être utilisé dans le modèle aspirant (évacuation de l'air à l'extérieur – Fig.1B), filtrant (retour de l'air à l'intérieur – Fig.1A).

## CONSEILS POUR LA SÉCURITÉ



Attention, lorsque dans la même pièce vous utilisez simultanément la hotte à évacuation avec un brûleur ou une cheminée alimentés par une énergie autre que l'électricité, vous pouvez créer un problème "d'inversion de flux". Dans ce cas la hotte aspire l'air nécessaire à leur combustion. La dépression dans le local ne doit pas dépasser les 4 Pa (4x10<sup>-5</sup> bar). Pour un fonctionnement en toute sécurité, n'oubliez pas de prévoir une ventilation suffisante du local. Pour l'évacuation vers l'extérieur, veuillez vous référer aux dispositions en vigueur dans votre pays.

### Avant de brancher la hotte au réseau de distribution électrique :

- lire les données reportées sur la plaquette d'identification (appliquée à l'intérieur de la hotte) pour vérifier si le voltage et la puissance correspondent à ceux du réseau. Contrôler aussi si la prise est adaptée. - En cas de doutes, contacter un électricien qualifié.
- Si le câble d'alimentation est abîmé, il faut le remplacer par un autre câble ou par un ensemble, spécialement prévus, que vous pouvez commander au fabricant ou à un de ses services d'assistance technique.



**Attention !**  
Dans certaines circonstances les électroménagers peuvent être dangereux.

- A) N'essayez pas de contrôler l'état des filtres quand la hotte est en marche.
- B) Ne jamais toucher les lampes et les zones adjacentes, pendant et tout de suite après l'utilisation prolongée de l'éclairage.
- C) Il est absolument interdit de flamber sous la hotte.
- D) Évitez de laisser des flammes libres, elles sont dangereuses pour les filtres et pour les risques d'incendie.
- E) Surveillez constamment les fritures pour éviter que l'huile surchauffée prenne feu.
- F) Avant de procéder à toute opération d'entretien, coupez l'alimentation électrique de la hotte.
- G) Cet appareil ne peut pas être utilisé par des enfants ou par des personnes nécessitant une surveillance.
- H) Veillez à ce que les enfants ne jouent pas avec l'appareil.
- I) Lorsque la hotte est utilisée en présence d'appareils utilisant du gaz ou d'autres combustibles, la pièce doit être correctement ventilée.
- L) Si le nettoyage n'est pas réalisé conformément aux instructions, un incendie peut se déclarer.

Cet appareil est marqué conformément à la Directive européenne 2002/96/CE sur les déchets d'équipements électriques et électroniques (DEEE). Assurez-vous que cet appareil soit mis au rebut selon la réglementation en vigueur, vous éviterez ainsi des conséquences néfastes sur l'environnement et la santé.



Le symbole appliqué sur le produit ou sur la documentation jointe rappelle que cet appareil ne doit pas être traité comme un déchet domestique mais faire l'objet d'une collecte sélective dans une déchetterie spécialisée dans le recyclage des appareils électriques et électroniques. Conformez-vous aux réglementations locales sur la collecte et l'élimination des déchets. Pour tout autre renseignement sur le traitement, la récupération et le recyclage de cet appareil, veuillez contacter le bureau concerné de votre ville, le service de collecte des déchets domestiques ou le magasin où vous avez acheté votre appareil.

## INSTRUCTIONS POUR L'INSTALLATION

**Le montage et le branchement électrique doivent être effectués par un personnel spécialisé.**

### • Connexion électrique

L'appareil est construit en classe II, pour cela aucun câble ne doit être connecté avec la prise terre.

La prise doit être accessible après l'installation de l'appareil.

Si l'appareil est équipé d'un cordon dépourvu de fiche, un interrupteur omnipolaire ayant une distance d'ouverture des contacts d'au moins 3 mm, dimensionné à la charge et conforme aux réglementations applicables en la matière, doit être intercalé entre le secteur et l'appareil.

La connexion avec le réseau électrique doit être exécutée comme suit:

MARRON = L phase

BLEU = N neutre

- En cas de table de cuisson électrique, à gaz ou à induction, il faut prévoir une distance de sécurité d'au moins 45 cm entre cette dernière et le point le plus bas de la hotte. S'il doit être utilisé un tuyau de connexion composé de deux ou plusieurs parties, la partie supérieure doit être à l'extérieur de celle inférieure. Ne pas relier le tuyau d'échappement de la hotte à un conduit dans lequel circule de l'air chaud ou employé pour évacuer les fumées des appareils alimentés par une énergie différente de celle électrique.
- S'il s'agit d'une hotte aspirante, il faudra prévoir une ouverture pour l'évacuation de l'air.

- Nous conseillons d'utiliser un tuyau d'évacuation de l'air de même diamètre que l'orifice de sortie de l'air. L'utilisation d'une réduction pourrait diminuer les performances du produit et augmenter le niveau sonore.

- Avant de procéder aux opérations de montage, ôtez le filtre anti-gras B (Fig. 5) pour faciliter la manipulation de l'appareil. Avant d'effectuer cette opération, procédez comme suit, selon les différents modèles :

### MODELE 1

Enlevez les 3 panneaux A comme illustré Fig. 4a.

Tirez la poignée **B** comme illustré **Fig. 5**.

## MODELE 2

Ouvrez le panneau **C** comme illustré **Fig. 4b**.

Tirez la poignée **B** comme illustré **Fig. 5**.

### • Fixation murale

Tracez une ligne sur le mur correspondant au côté inférieur de la hotte **Fig. 2A** (en respectant la distance de sécurité du plan de cuisson **Fig. 2B**).

- Positionnez le gabarit de perçage contre le mur, en veillant à ce que la ligne se superpose bien à la ligne tracée précédemment sur le mur.

- Repérez et percez les trous de fixation (**Fig. 3**).

- Fixez les **2** vis supérieures **K** sans serrer à fond et les chevilles expansives (**Fig. 3**).

- Accrochez l'appareil au mur, alignez-le à l'horizontale et serrez les vis **K** (**Fig. 6**).

- Une fois le réglage effectué, fixez la hotte définitivement à l'aide des **2** vis **C** (**Fig. 7**).

- Pour les opérations de montage, utilisez des vis et des chevilles adaptées à la nature du mur (béton armé par ex. ou placoplâtre, etc.).

- Si les vis et chevilles sont fournies avec l'appareil, assurez-vous qu'elles soient bien adaptées à la nature du mur qui supportera la hotte.

### • Installation des modèles avec cheminées décoratives

Mettre des gants pour retirer le film protecteur de la cheminée en faisant attention à ne pas la rayer. (**Fig.8A**)

Préparez l'alimentation électrique à l'intérieur de l'espace prévu pour le raccord décoratif.

Réglez la largeur de l'étrier de support du raccord supérieur (**Fig.8 C**). Ensuite fixez-le au plafond, en position axiale par rapport à votre hotte, à l'aide des vis **A** (**Fig.8 C**) et en respectant la distance à partir du plafond indiquée (**Fig. 8 B**). A l'aide d'un tuyau flexible **L** raccordez la bride **C** au trou d'évacuation de l'air (**Fig. 8 D**).

Glissez la cheminée supérieure à l'intérieur de la cheminée inférieure. Déboîtez la cheminée supérieure jusqu'à l'étrier et fixez-la à l'aide des vis **F** (**Fig. 8 C**).

### • Version recyclage

Monter les filtres dans le groupe d'aspiration en les centrant bien à l'intérieur de la hotte et en les faisant pivoter de 90 degrés jusqu'au déclic (**Fig.10**).

## EMPLOI ET ENTRETIEN

• Il est conseillé de mettre en service la hotte quelques minutes avant de commencer à cuisiner. De même il est conseillé de l'arrêter 15 minutes après avoir terminé la cuisson pour éliminer au maximum les odeurs et évacuer l'air vicié.

Le bon fonctionnement de la hotte est lié à la fréquence des opérations d'entretien et, plus particulièrement, à l'entretien du filtre anti-graisse et du filtre à charbon actif.

• **Le filtre anti-graisse** a pour rôle de retenir les particules grasses en suspension dans l'air. Il peut donc se boucher plus ou moins rapidement selon la fréquence d'utilisation de la hotte.

- Pour prévenir tout risque d'incendie, il faut laver les filtres anti-graisse au moins tous les 2 mois, ces derniers sont lavables même au lave-vaisselle.

- Après plusieurs lavages, ils peuvent changer de couleur. Ceci ne donne pas droit à réclamation ni droit, par conséquent, à leur remplacement.

Le non-respect des consignes de remplacement et de lavage peut entraîner un risque d'incendie des filtres anti-graisse.

• **Les filtres à charbon actif** servent à filtrer l'air qui est ensuite renvoyé dans la pièce. Les filtres ne sont ni lavables ni régénérables, il faut par conséquent les changer au moins tous les quatre mois. La saturation du charbon actif dépend de l'utilisation plus ou moins prolongée de l'appareil, du type de cuisine pratiquée et de la régularité du nettoyage du filtre anti-graisse.

• Nettoyez fréquemment la hotte, à l'intérieur et à l'extérieur, à l'aide d'un chiffon imbibé d'alcool dénaturé ou de détergents liquides neutres **non** abrasifs.

• N'utiliser l'éclairage de la hotte que pendant la cuisson, ce dernier n'est en effet pas conçu pour un éclairage général prolongé de la pièce. Une utilisation prolongée de l'éclairage diminue considérablement la durée de vie moyenne des lampes.

### • Remplacement des lampes halogènes (Fig. 9).

Pour changer les lampes halogènes **B** retirez le verre **C** en faisant levier dans les fentes prévues.

Remplacez-les par des lampes de même type.



**Attention:** ne touchez pas aux lampes mains nues.

### • Commandes: (Fig.11)

**Touche A** = allume/éteint les lampes..

**Touche B** = allume/éteint la hotte. L'appareil s'allume à la 1° vitesse. Si la hotte est allumée, appuyer sur la touche pendant 2 sec. pour éteindre. Si la hotte se trouve à la 1° vitesse, il n'est pas nécessaire de tenir la touche appuyée pour éteindre. Cela diminue la vitesse du moteur.

**Display C** = indique la vitesse du moteur sélectionnée et l'activation du Minuteur.

**Touche D** = allume la hotte. Augmente la vitesse du moteur. En pressant la touche de la 3ème vitesse, la fonction intensive s'active pendant 10 minutes, puis l'appareil recommence à fonctionner à la vitesse d'exercice au moment de la première activation. Pendant cette fonction le display clignote.

**Touche E** = au moment de l'activation le Minuteur temporise les fonctions pendant 15 minutes, après quoi ces dernières s'éteignent. En pressant la touche **E**, le Minuteur se désactive. Quand la fonction Minuteur est active, le point décimal doit clignoter sur l'écran. Si la vitesse intensive est en fonction, le Minuteur ne peut être activé.

En pressant la touche **E** pendant 2 secondes, quand l'appareil est éteint, la fonction "**clean air**" s'active. Cette dernière met en marche le moteur chaque heure pendant 10 minutes à la première vitesse. Durant le fonctionnement l'écran doit visualiser un mouvement rotatif des segments périphériques. Après quoi le moteur s'éteint et l'écran doit visualiser la lettre "**C**" fixe, jusqu'à ce qu'après 50 autres minutes, le moteur reparte pendant 10 minutes supplémentaires et ainsi de suite. Pour retourner au fonctionnement normal presser n'importe quelle touche sauf celle de l'éclairage. Pour désactiver la fonction presser la touche "**E**".

### • Saturation filtres anti-gras/charbon actif:

- Quand l'afficheur **C** clignote et visualise alternativement la vitesse de fonctionnement et la lettre **F** (1 et **F** par ex.) il est temps de laver les filtres **anti-gras**.

- Quand l'écran **C** clignote et visualise alternativement la vitesse de fonctionnement et la lettre **A** (1 et **A** par ex.) il est temps de changer les filtres à **charbon actif**.

Après avoir remis le filtre propre à sa place, procéder à une remise à zéro de la mémoire électronique en appuyant **5 secondes** de suite sur la touche **A** jusqu'à ce que **F** ou **A** cesse de clignoter sur l'afficheur **C**.

Lorsque le témoin lumineux "saturation filtres" clignote les filtres antigraisse doivent être lavés. Lorsque le témoin s'allume sans clignoter les filtres antigraisse doivent être lavés et les filtres au charbon remplacés (dans le cas d'un fonctionnement avec la version recyclage). Après cette opération, il faut appuyer sur la touche permettant de le rétablir.

**NOUS DÉCLINONS TOUTE RESPONSABILITÉ POUR LES ÉVENTUELS DÉGATS PROVOQUÉS PAR L'INOBSERVATION DES SUSDITES INSTRUCTIONS.**



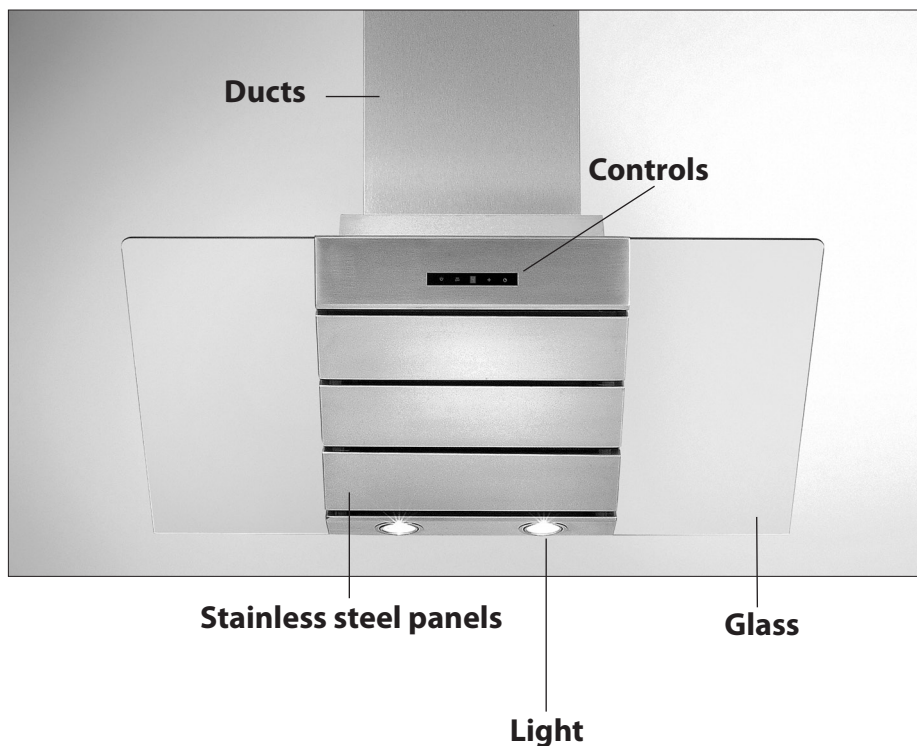
# Technical specifications

## RANGE HOOD

HCO6475TG - HCO9475TG

HDC6675TG - HDC9675TG

HDC6675UG - HDC9675UG



ENGLISH

HCO6475TG - HCO9475TG  
HDC6675TG - HDC9675TG  
HDC6675UG - HDC9675UG

**Extracting power (m<sup>3</sup>/h):** 756  
**voltage:** 220-240V ~ 50/60Hz  
**motor power consumption:** 1x250W  
**air outlet diameter (mm):** 150  
**bulbs:** 2x20W

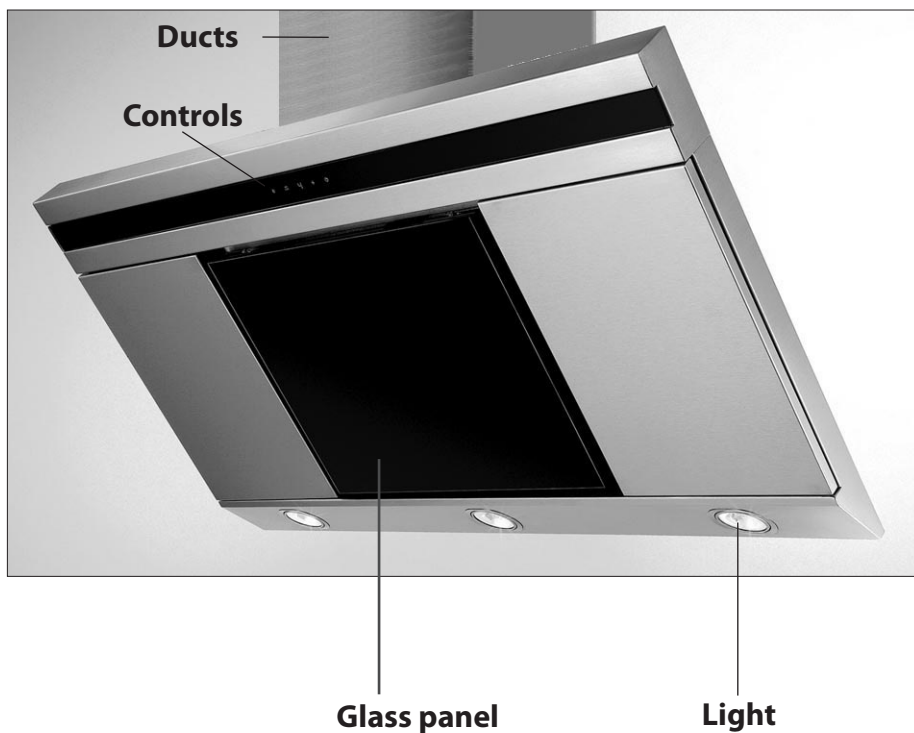
# Technical specifications

## RANGE HOOD

HDC6475TG

HDC9475TG

ENGLISH



### HDC6475TG - HDC9475TG

**Extracting power (m<sup>3</sup>/h):** 756

**voltage:** 220-240V ~ 50/60Hz

**motor power consumption:** 1x250W

**air outlet diameter (mm):** 150

**bulbs:** 2x20W

**GENERAL**

Carefully read the following important information regarding installation safety and maintenance. Keep this information booklet accessible for further consultations.

The appliance has been designed for use in the ducting version (air exhaust to the outside – **Fig.1B**), filtering version (air circulation on the inside – **Fig.1A**).

**SAFETY PRECAUTION**

Take care when the cooker hood is operating simultaneously with an open fireplace or burner that depend on the air in the environment and are supplied by other than electrical energy, as the cooker hood removes the air from the environment which a burner or fireplace need for combustion. The negative pressure in the environment must not exceed 4Pa (4x10<sup>-5</sup> bar). Provide adequate ventilation in the environment for a safe operation of the cooker hood. Follow the local laws applicable for external air evacuation.

**Before connecting the model to the electricity network:**

- Control the data plate (positioned inside the appliance) to ascertain that the voltage and power correspond to the network and the socket is suitable. If in doubt ask a qualified electrician.
- If the power supply cable is damaged, it must be replaced with another cable or a special assembly, which may be obtained direct from the manufacturer or from the Technical Assistance Centre.

**Warning!**

**In certain circumstances electrical appliances may be a danger hazard.**

- A) Do not check the status of the filters while the cooker hood is operating**
- B) Do not touch bulbs or adjacent areas, during or straight after prolonged use of the lighting installation.**
- C) Flambè cooking is prohibited underneath the cooker hood**
- D) Avoid free flame, as it is damaging for the filters and a fire hazard**
- E) Constantly check food frying to avoid that the overheated oil may become a fire hazard**
- F) Disconnect the electrical plug prior to any maintenance.**
- G) This appliance is not intended for use by young children or infirm persons without supervision**
- H) Young children should be supervised to ensure they do not play with the appliance**
- I) There shall be adequate ventilation of the room when the rangehood is used at the same time as appliances burning gas or other fuels**
- L) There is a risk of fire if cleaning is not carried out in accordance with the instructions.**

This appliance conforms to the European Directive EC/2002/96, Waste Electrical and Electronic Equipment (WEEE). By making sure that this appliance is disposed of in a suitable manner, the user is helping to prevent potential damage to the environment or to public health.



The symbol on the product or on the accompanying paperwork indicates that the appliance should not be treated as domestic waste, but should be delivered to a suitable electric and electronic appliance recycling collection point. Follow local guidelines when disposing of waste. For more information on the treatment, re-use and recycling of this product, please contact your local authority, domestic waste collection service or the shop where the appliance was purchased.

**INSTALLATION INSTRUCTIONS**

**Assembly and electrical connections must be carried out by specialised personnel.**

**• Electric Connection**

The appliance has been manufactured as a class II, therefore no earth cable is necessary.

The plug must be easily accessible after the installation of the appliance.

If the appliance is equipped with power cord without plug, a suitably dimensioned omnipolar switch with 3 mm minimum opening between contacts must be fitted between the appliance and the electricity supply in compliance with the load and current regulations.

The connection to the mains is carried out as follows:

BROWN = **L** line  
BLUE = **N** neutral

- If the hob is electric, gas, or induction, the minimum distance between the same and the lower part of the hood must be at least **45 cm**.

If a connection tube composed of two parts is used, the upper part must be placed outside the lower part. Do not connect the cooker hood exhaust to the same conductor used to circulate hot air or for evacuating fumes from other appliances generated by other than an electrical source.

- In the case of assembly of the appliance in the suction version prepare the hole for evacuation of the air.

- We recommend the use of an air exhaust tube which has the same diameter as the air exhaust outlet hole. If a pipe with a smaller diameter is used, the efficiency of the product may be reduced and its operation may become noisier.

- Before starting to fix the hood, disconnect the anti-grease filter **B (Fig.5)** for easier appliance handling.

Before this operation, perform the following steps depending on the model purchased:

**MODEL 1**

Remove the 3 panels **A** as shown in **Fig.4a**.

Pull handle **B** as shown in **Fig.5**.

**MODEL 2**

Open panel **C** as shown in **Fig.4b**.

Pull handle **B** as shown in **Fig.5**.

**• Wall fixing**

Mark the position of the lower side of the hood on the wall (**Fig.2A**). Maintain the minimum distance required from the hob as shown in **Fig.2B**.

- Position the fixing template on the wall, making sure that the line coincides with the line previously made on the wall.

- Mark the fixing holes and cut them into the material (**Fig.3**).

- Fix the **2** top screws **K** and screw anchors (**Fig.3**), without tightening them completely.
- Place the appliance against the wall, align it in horizontal position and tighten screws **K** (**Fig.6**).
- Once the adjustment has been completed, fix the hood using the **2** screws **C** (**Fig.7**).
- When carrying out the fixing operations, use only screws and screw anchors suited to the type of wall (e.g. reinforced concrete, plasterboard etc.).
- If the screws and screw anchors are supplied with the appliance, make sure that they are suited to the type of wall to which the hood must be fixed.

#### • Installation of models with decorative ducts

Take care not to scratch the duct; wear gloves when removing the protective film. (**Fig. 8A**). Make sure the electrical power supply is within the measurements of the decorative connector. Adjust the width of the support bracket of the top connector (**Fig.8 C**). Then fix it to the ceiling so that it is on the same axis as the hood using screws **A** (**Fig.8 C**) adhering to the distance from the ceiling shown in (**Fig.8 B**). Connect flange **C** to the air exhaust hole using flexible hose **L** (**Fig.8 D**). Slide the top duct into the bottom duct. Pull out the top duct as far as the bracket and fix it using screws **F** (**Fig.8 C**).

#### • Filter hood

The filters should be fitted to the extraction assembly inside the hood, by centring them and rotating them 90 degrees, until they click into place (**Fig. 10**).

### USE AND MAINTENANCE

• We recommend that the cooker hood is switched on before any food is cooked. We also recommend that the appliance is left running for 15 minutes after the food is cooked, in order to thoroughly eliminate all contaminated air.

The effective performance of the cooker hood depends on constant maintenance; the anti-grease filter and the active carbon filter both require special attention.

• **The anti-grease filter** is used to trap any grease particles suspended in the air, therefore is subject to saturation (the time it takes for the filter to become saturated depends on the way in which the appliance is used).

- To prevent potential fire hazards, the anti-grease filters should be washed a minimum of every 2 months (it is possible to use the dishwasher for this task).

- After a few washes, the colour of the filters may change. This does not mean they have to be replaced.

If the replacement and washing instructions are not followed, the anti-grease filters may present a fire hazard.

• **The active carbon filters** are used to purify the air which is released back into the room. The filters are not washable or re-usable and must be replaced at least once every four months.

The active carbon filter saturation level depends on the frequency with which the appliance is used, the type of cooking performed and the regularity with which the anti-grease filters are cleaned.

• Clean the cooker hood frequently, both inside and outside, using a cloth which has been dampened with denatured alcohol or neutral, **non**-abrasive liquid detergents.

• The light on the cooker hood is designed for use during cooking and not for general room illumination. Extended use of the light reduces the average duration of the bulb.

#### • Replacing halogen light bulbs (Fig. 9).

To replace the halogen light bulbs B, remove the glass panel C

using a lever action on the relevant cracks.

Replace the bulbs with new ones of the same type.



**Caution:** do not touch the light bulb with bare hands.

#### • Commands: (Fig.11)

**Push-button A** = on/off lights switch

**Push-button B** = on/off cooker hood switch. The appliance switches on at speed level 1. If the cooker hood is on depress the push-button for 2 sec. to switch off the cooker hood. If the cooker hood is at speed level 1 it will not be necessary to depress the push-button to switch the cooker hood off. Decreases the motor speed.

**Display C** = indicates the motor speed level selected and activates the timer.

**Push-button D** = switches on the cooker hood. Increases the motor speed. Touching the key at 3rd speed, the intensive function runs for 10', then the appliance go back to work at the original speed. During this function the display blinks.

**Key E** = The Timer times the functions on activation for 15 minutes, after which they are switched off. The Timer is deactivated by re-pressing **Key E**. When the Timer is activated the decimal point must flash on the display. The Timer cannot be activated if the intensive speed is functioning.

The "clean air" function is activated by pressing key **E** for 2 seconds when the appliance is switched off. This switches the motor on for 10 minutes every hour at the first speed. During functioning a rotary movement of the peripheral segments must be visualised on the display. When this time has passed the motor switches off and the fixed letter "C" must be visualised on the display until the motor re-starts after 50 minutes for another 10 minutes and so on. Press any key apart from the light keys to return to normal functioning. Press key **E** to deactivate the function.

#### • Active carbon/grease filter saturation:

- When display item **C** flashes, at a speed where it alternates with the letter **F** (e.g. 1 and **F**), the **grease** filters must be washed.

- When display item **C** flashes, at a speed where it alternates with the letter **A** (e.g. 1 and **A**), the **carbon** filters must be replaced. After the clean filter has been positioned correctly, the electronic memory must be reset by pressing button **A** for approximately **5 seconds**, until the indication **F** or **A** shown on the display **C** stops flashing.

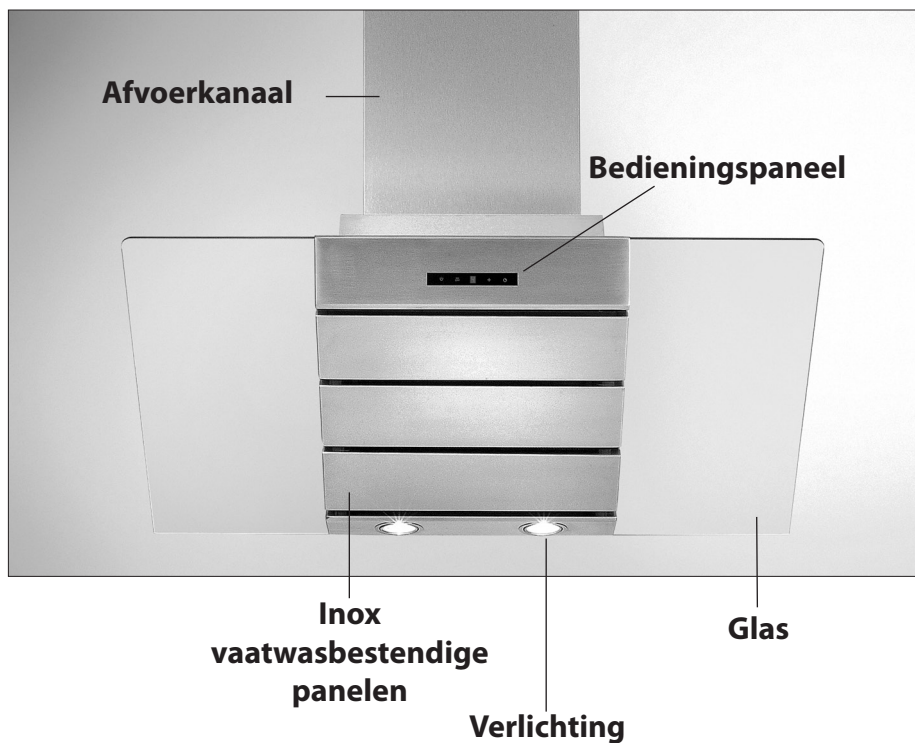
**THE MANUFACTURER DECLINES ALL RESPONSIBILITY FOR EVENTUAL DAMAGES CAUSED BY BREACHING THE ABOVE WARNINGS.**

## AFZUIGKAP VOOR KEUKEN

HCO6475TG - HCO9475TG

HDC6675TG - HDC9675TG

HDC6675UG - HDC9675UG



NERLANDS

HCO6475TG - HCO9475TG  
HDC6675TG - HDC9675TG  
HDC6675UG - HDC9675UG

**Afzuigvermogen (m<sup>3</sup>/h):** 756

**Voltage:** 220-240V ~ 50/60Hz

**Absorptie motor:** 1x250W

**Diameter uitgang lucht (mm):** 150

**Lampen:** 2x20W

# Technische Eigenschappen

## AFZUIGKAP VOOR KEUKEN

HDC6475TG

HDC9475TG

NERLANDS



Afvoer kanaal

Bedieningspaneel

Glas  
vaatwasbestendige  
panelen

Verlichting

HDC6475TG - HDC9475TG

**Afzuigvermogen (m<sup>3</sup>/h):** 756

**Voltage:** 220-240V ~ 50/60Hz

**Absorptie motor:** 1x250W

**Diameter uitgang lucht (mm):** 150

**Lampen:** 2x20W

## ALGEMEEN

Lees de inhoud van dit boekje goed door, omdat het belangrijke informatie bevat voor veilige installatie, gebruik en onderhoud. Bewaar het boekje voor naslag in de toekomst. Het apparaat is ontworpen als afzuigkap (luchtafvoer naar buiten, waarbij gezorgd moet worden voor voldoende luchttoevoer naar de keuken) of als filter (luchtrecirculatie binnen). Het apparaat is ontworpen om gebruikt te worden in de afzuigversie (externe afvoer van de lucht - **Afb. 1B**) of in de filterversie (interne recirculatie van de lucht - **Afb. 1A**).

## VEILIGHEIDSVOORSCHRIFTEN



Opletten indien tegelijkertijd een afzuigkap en een brander of haard aan staan die afhankelijk zijn van de omgevingslucht en gevoed worden door een andere energiebron dan elektriciteit. De afzuigkap kan de lucht die de brander of haard nodig heeft voor de verbranding aan de omgeving onttrekken. De negatieve druk in de omgeving mag niet boven de 4 Pa (4x10<sup>-5</sup> bar) liggen. Voor een veilige werking dient u te zorgen voor een goede ventilatie van de ruimte. Voor de afvoer naar buiten moet u zich houden aan de geldende voorschriften die van toepassing zijn in uw land.

### Voordat u het model op het elektriciteitsnet aansluit:

- Controleer op het gegevensplaatje (aan de binnenkant van het apparaat) of de spanning en het vermogen overeenkomen met die van het net, en of de stekker geschikt is voor de aansluiting. Neem in geval van twijfel contact op met een gekwalificeerde elektricien.
- Als de voedingskabel beschadigd is dient deze te worden vervangen door een andere kabel of een speciale kabelcombinatie, beschikbaar bij de fabrikant of de technische servicedienst.



### Attentie!

In bepaalde omstandigheden kunnen huishoudelijke apparaten gevaarlijk zijn.

- A) Probeer niet om de filters te controleren terwijl de afzuigkap werkt.**
- B) Raak de lampen en de gedeelten vlakbij niet aan als de verlichting lang aan is of kort na deze te hebben uitgezet.**
- C) Het is verboden om onder de afzuigkap voedsel te flamberen. .**
- D) Voorkom open vlammen, deze zijn schadelijk voor de filters en brandgevaarlijk..**
- E) Houd altijd toezicht op het voedsel dat u aan het bereiden bent, om te voorkomen dat hete olie vlam vat..**
- F) Voor elke onderhoudsbeurt moet men het apparaat loskoppelen van het lichtnet.**
- G) Dit apparaat mag niet worden gebruikt voor gebruik door kinderen of andere personen die toezicht nodig hebben.**
- H) Voorkom dat kinderen met het apparaat spelen.**
- I) Als de afzuigkap tegelijk met andere apparaten wordt gebruikt die gas of andere brandstoffen verbranden, moet het vertrek goed worden geventileerd.**
- L) Als de reinigingswerkzaamheden niet worden uitgevoerd zoals aangegeven in de handleiding loopt u**

## het risico dat er brand uitbreekt.

Dit apparaat is voorzien van het keurmerk Waste Electrical and Electronic Equipment (WEEE), zoals vastgesteld door de Europese Norm 2002/96/EC. Door te zorgen dat de afvalverwijdering van dit product correct wordt uitgevoerd, werkt de gebruiker mee aan het voorkomen van potentiële negatieve consequenties voor omgeving en gezondheid.



Het symbool op het product of op het bijgeleverde documentatiemateriaal geeft aan dat het niet moet worden behandeld als normaal huisvuil, maar dat het moet worden ingeleverd bij een speciaal verzamelpunt voor het recyclen van elektrische en elektronische apparatuur. De afvalverwijdering moet plaatsvinden in het respect van de gemeentelijke normen. Voor meer informatie over het onderhoud en het recyclen van dit product kunt u contact opnemen met uw gemeente, de lokale reinigingsdienst, of de winkel waar u het product heeft aangeschaft.

## INSTALLATIE INSTRUCTIES

**De werkzaamheden m.b.t de montage en de elektrische aansluiting dienen verricht te worden door gespecialiseerd personeel.**

### • Elektrische aansluiting

Het apparaat is gemaakt in klasse II (dubbel geïsoleerd), het snoer hoeft derhalve niet op een geaard stopcontact aangesloten te worden. De stekker moet na de installatie van het apparaat gemakkelijk toegankelijk zijn.

In het geval dat het apparaat een kabel zonder stekker heeft, moet men deze op het elektrische net aansluiten met een schakelaar tussen apparaat en net, waarvan alle polen onderbroken worden; de minimale opening tussen de contacten moet 3 mm zijn en de schakelaar moet gedimensioneerd zijn voor de belasting en voldoen aan de van kracht zijnde normen.

De aansluiting op het elektriciteitsnet moet als volgt uitgevoerd worden:

BRUIN = L fase  
BLAUW = N nulleiding

- Indien het gebruikte fornuis elektrisch, op gas of met inductie werkt, dan moet de minimale afstand hiertussen en het laagste deel van de kap tenminste 45 cm bedragen. Sluit de afvoer van de afzuigkap niet aan op een leiding waardoor warme lucht circuleert of die gebruikt wordt voor de afvoer van rook van apparaten die door een andere energiebron dan elektrische energie gevoed worden.

- Bij montage van het apparaat in de afzuigversie dient u voor een gat voor de luchtafvoer te zorgen.

- We raden u aan een luchtafvoerbuis te gebruiken met eenzelfde diameter als die van de luchtafvoeropening. Het gebruik van een verkleinstuk zou de prestaties van het product kunnen beperken en het lawaai kunnen doen toenemen.

- Voor u overgaat tot het monteren dient u, om het apparaat beter te kunnen bewegen, het vetfilter **B (Afb. 5)** uit te schakelen.

Voor u deze handeling uitvoert moet u de volgende opdrachten opvolgen, aan de hand van het model dat u in uw bezit heeft:



## MODEL 1

Verwijder de 3 panelen **A** zoals aangegeven in **Afb. 4a**.

Trek aan het handvat **B** zoals aangegeven in **Afb. 5**.

## MODEL 2

Open het paneel **A** zoals aangegeven in **Afb. 4b**.

Trek aan het handvat **B** zoals aangegeven in **Afb. 5**.

### • Wandbevestiging

Trek een lijn op de muur langs de onderzijde van de kap, afb. **2A** (houd rekening met de minimum afstand vanaf de kookplaat afb. **2B**).

- Plaats de bevestigingsmal aan de wand. Zorg ervoor dat de lijn overeenkomt met de lijn beschreven in de voorgaande paragraaf.

- Tek en maak de bevestigingsgaten (**Afb. 3**).

- Bevestig de 2 bovenste schroeven **K** zonder ze volledig vast te draaien en doe de pluggen op hun plaats (**Afb. 3**).

- Bevestig het apparaat aan de muur, breng het in horizontale stand en draai de schroeven **K** vast (**Afb. 6**).

- Als alles is afgesteld bevestig u de kap definitief met behulp van de 2 schroeven **C** (**Afb. 7**).

- Gebruik bij het monteren schroeven en pluggen die geschikt zijn voor het type wand (bv. gewapend beton, gipsplaat, enz.).

- Indien de schroeven en de pluggen bij het product zijn geleverd moet u zich ervan verzekeren dat ze geschikt zijn voor het type wand waaraan de kap wordt bevestigd.

### • Installatie van modellen met decoratieve schoorsteen

Doe handschoenen aan en verwijder het beschermfolie van de kap. Zorg ervoor dat u de kap niet krast. (**Afb. 7**)

Voorzie de elektrische voeding in de speciale ruimte van het decoratieve verbindingstuk.

Regel de breedte van de ophangsteun van het bovenste verbindingstuk (**Afb. 8 C**). Bevestig hem vervolgens aan het plafond op dusdanige wijze dat hij in een rechte lijn staat met uw kap, door middel van de schroeven **A** (**Afb. 8 C**). Respecteer de afstand vanaf het plafond, aangegeven in (**Afb. 8 B**). Verbind, door middel van een flexibele buis **L**, de flens **C** aan de luchtafvoeropening (**Afb. 8 D**).

Steek de bovenkant van de schoorsteen in de onderkant van de schoorsteen. Haal de bovenste schoorsteen omhoog tot aan de steun en bevestig hem met behulp van de schroeven **F** (**Afb. 8 C**).

### • Filterversie

De filters moeten aan de afzuigenheid worden bevestigd die zich in de kap bevindt. Plaats ze in het midden en draai ze 90 graden totdat u ze vast hoort klikken (**Afb. 10**).

## GBRUIK EN ONDERHOUD

• We raden aan het apparaat aan te zetten voordat u met de bereiding begint van elke willekeurige maaltijd. We raden u aan het apparaat 15 minuten aan te laten nadat het eten bereid is, voor een optimale luchtverversing.

De goede werking van de afzuigkap hangt af van een regelmatig en correct onderhoud; in het bijzonder moet men aandacht besteden aan het vetfilter en aan het filter met actieve koolstof.

dient voor het tegenhouden van de vetdeeltjes in de lucht circuleren, en raakt daarom oververzadigd na onvoorzienbare perioden, afhankelijk van het gebruik van het apparaat.

- Om eventueel brandgevaar te voorkomen dient u maximaal om de 2 maanden het vetfilter te wassen. Dit kan

ook in de afwasautomaat.

- Nadat u het filter enige malen heeft gewassen kan het licht verkleuren. Dit geeft echter geen recht op vervanging van het filter. Voert men de aanwijzingen betreft de vervanging of het wassen niet op, dan kan er brandgevaar optreden in de vetfilters.

• zuiveren de lucht die weer in de ruimte teruggevoerd wordt.

De filters kunnen niet gereinigd of geregenereerd worden en moeten minimaal eens in de vier maanden vervangen worden. De koolstofverzadiging hangt af van een al dan niet intensief gebruik van de afzuigkap, van het type keuken en van de regelmaat waarmee de vetfilters gereinigd worden.

• Reinig de afzuigkap regelmatig van binnen en van buiten met behulp van een doek gedrenkt in spiritus of in een neutraal, schurend afwasmiddel.

• De verlichtingsinstallatie is ontworpen om gebruikt te worden tijdens het koken en niet voor langdurige verlichting van de omgeving. Het langdurige gebruik van de verlichting vermindert de levensduur van de lampen aanzienlijk.

### • Vervanging van de halogeenlampen (Fig.9).

Om de halogeenlampen **B** te vervangen moet men het glaasje **C** verwijderen door een voorwerp als hefboom in de daarvoor bestemde spleten te steken. Vervang deze door lampen van hetzelfde type.



**Opgelet:** raak de lampen niet met de blote handen aan

### • Bedieningspaneel: (Fig.11)

**Toets A** = voor het aan- en uitschakelen van de verlichting

**Toets B** = voor het aan- en uitschakelen van de wasemkap. Het apparaat wordt ingeschakeld op de 1ste snelheid. Als de kap is ingeschakeld, houdt u de toets 2 seconden ingedrukt om deze uit te schakelen. Als de kap op de 1ste snelheid wordt ingeschakeld is het niet nodig de toets ingedrukt te houden om de kap uit te schakelen. Dit verlaagt de snelheid van de motor.

**Display C** = geeft de geselecteerde motorsnelheid en de inschakeling van de Timer aan.

**Toets D** = voor het regelen van de stand van de afzuigkap. Met deze toets kan een hogere stand gekozen worden. Wanneer deze toets bediend wordt terwijl de afzuigkap in stand 3 staat, wordt de intensieve stand ingesteld. Dit houdt in dat de afzuigkap gedurende 10 minuten op vol vermogen zal werken, waarna hij automatisch terugkeert naar stand 3. Tijdens deze functie knippert het display **C**.

**Toets E** = Door de Timer in te schakelen worden de gekozen functies 15 minuten lang ingeschakeld, waarna ze worden uitgeschakeld. Door weer op de toets **E** te drukken wordt de Timer uitgeschakeld. Als de Timerfunctie is ingeschakeld, zal op het display de decimale punt knipperen.

De Timer kan niet worden ingeschakeld als de functie intensieve snelheid is ingeschakeld.

Als, wanneer het apparaat uit is, de toets **E** 2 seconden lang wordt ingedrukt, wordt de functie "clean air" ingeschakeld. Deze functie schakelt de motor elk uur 10 minuten lang op de eerste snelheid in.

Als deze functie is ingeschakeld zullen de zijgedeeltes op het display een draaiende beweging maken.

Zodra deze tijd is verstreken gaat de motor uit en verschijnt op het display de letter "C" totdat, na weer 50 minuten, de motor opnieuw voor 10 minuten gaat draaien, enzovoort. Om weer in normaal bedrijf te komen, moet men op een willekeurige toets drukken, behalve op die van de verlichting. Om de functie te



disactiveren, drukt men op toets **E**.

• **Vetfilters/koolstoffilters verzadigd :**

- Als het display **C** knippert en de ventilatiesnelheid wordt afgewisseld met de letter **F** (bv. 1 en **F**) dienen de **vetfilters** te worden gereinigd.

- Als het display **C** knippert en de ventilatiesnelheid wordt afgewisseld met de letter **A** (bv. 1 en **A**) dienen de koolstoffilters te worden vervangen.

Als het schone filter weer op zijn plaats zit dient u een reset uit te voeren van het elektronische geheugen door circa **5 seconden** op de toets **A** te drukken, totdat de tekens **F** of **A** op het display **C** stoppen met knipperen.

**DE FABRIKANT IS NIET AANSPRAKELIJK VOOR SCHADE DIE VOORTVLOEIT UIT HET NIET IN ACHT NEMEN VAN DE BOVENSTAANDE VOORSCHRIFTEN.**

# Especificações Técnicas

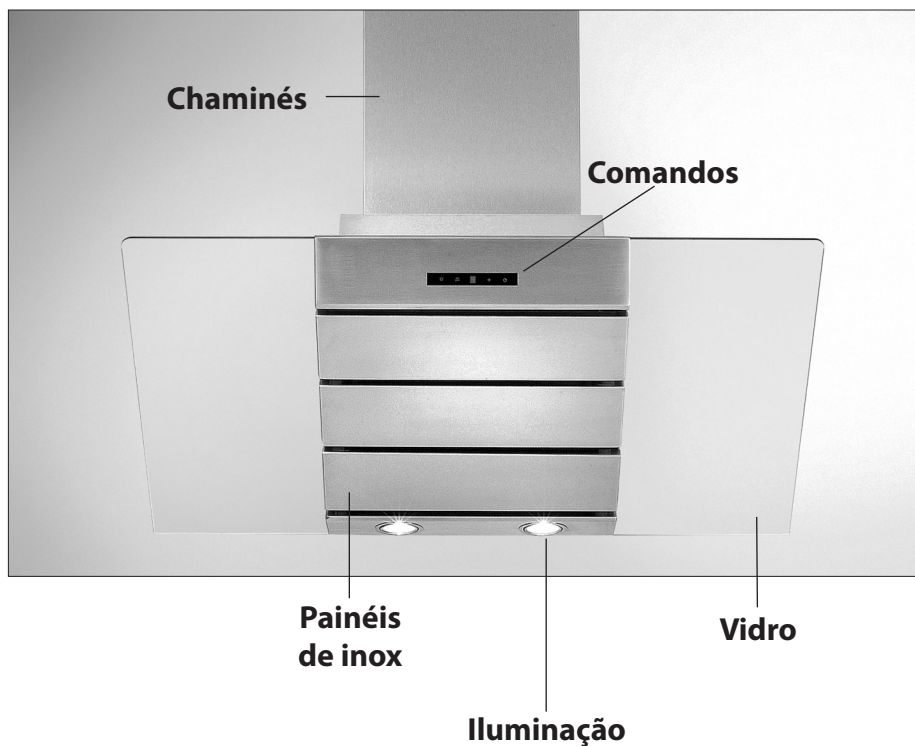
## EXAUSTOR DE COZINHA

HCO6475TG - HCO9475TG

HDC6675TG - HDC9675TG

HDC6675UG - HDC9675UG

PORTUGUÊS



HCO6475TG - HCO9475TG

HDC6675TG - HDC9675TG

HDC6675UG - HDC9675UG

**Potência de aspiração (m<sup>3</sup>/h):** 756

**Tensão:** 220-240V ~ 50/60Hz

**Absorção do motor:** 1x250W

**Diâmetro saída do ar (mm):** 150

**Lâmpadas:** 2x20W

## EXAUSTOR DE COZINHA

HDC6475TG

HDC9475TG



PORTUGUÊS

**Painéis  
de vidro**

**Iluminação**

**HDC6475TG - HDC9475TG**

**Potência de aspiração (m<sup>3</sup>/h): 756**

**Tensão: 220-240V ~ 50/60Hz**

**Absorção do motor: 1x250W**

**Diâmetro saída do ar (mm): 150**

**Lâmpadas: 2x20W**

## GENERALIDADES

Leia cuidadosamente o conteúdo do presente manual já que este fornece indicações importantes referentes à segurança de instalação, de uso e de manutenção. Conservar o manual para qualquer ulterior consulta. O aparelho foi projectado para utilização em versão aspirante (evacuação de ar para o exterior - Fig.1B), filtrante (circulação de ar no interior - Fig.1A).

## ADVERTÊNCIAS PARA A SEGURANÇA



Prestar atenção se estão funcionando contemporaneamente uma coifa aspirante e um queimador ou um fogão dependentes do ar ambiente e alimentados por uma energia que não a eléctrica, já que a coifa, aspirando, tira do ambiente o ar que o queimador ou o fogão necessitam para a combustão. A pressão negativa no local não deve ser superior a 4 Pa (4x10<sup>-5</sup> bar). Para um funcionamento seguro, providenciar uma oportuna ventilação do local. Para a evacuação externa, ater-se às disposições vigentes no seu País.

### Antes de ligar o modelo à rede eléctrica:

- Controle a placa dos dados (posta no interior do aparelho) para verificar que a tensão e a potência correspondam às da rede e que a tomada seja apropriada. Em caso de dúvidas interpele um electricista qualificado.
- Se o cabo de alimentação estiver danificado, deverá ser substituído por um cabo ou um conjunto especiais fornecidos pelo fabricante ou pelo seu serviço de assistência técnica.




### Atenção!

**Em determinadas circunstâncias, os electrodomésticos podem ser perigosos.**

- A) Não procure controlar os filtros com o exaustor em funcionamento.**
- B) Não toque as lâmpadas e as áreas adjacentes, durante e logo pós o uso prolongado da instalação de iluminação.**
- C) É proibido cozinhar alimentos flambé sob o exaustor.**
- D) Evite a chama livre, porque é danosa para os filtros e perigosa para os incêndios.**
- E) Controle constantemente os alimentos fritos para evitar que o óleo aquecido pegue fogo.**
- F) Antes de efectuar qualquer manutenção, desligue o exaustor da rede eléctrica.**
- G) Este aparelho não é destinado ao uso por parte de crianças ou pessoas que precisem de supervisão.**
- H) Não permita que as crianças brinquem com o aparelho.**
- I) Quando o exaustor for utilizado contemporaneamente a aparelhos que queimam gás ou outros combustíveis, o local deverá ser adequadamente ventilado.**
- L) Se as operações de limpeza não forem efectuadas no respeito das instruções, existe o risco de incêndio.**

Este aparelho está marcado em conformidade com a Directiva Europeia 2002/96/EC, Waste Electrical and Electronic Equipment (WEEE). Assegurar-se que este aparelho seja eliminado de maneira certa, o utilizador contribui a prevenir as consequências potenciais negativas para o meio ambiente e a saúde.

O símbolo  no aparelho ou na documentação de acompanhamento indica que o mesmo não deve ser tratado como resíduo doméstico, mas deve ser levado a um ponto de colecta idóneo para reciclar equipamento eléctrico e electrónico. Para eliminá-lo obedecer os regulamentos locais sobre a eliminação de resíduos. Para maiores informações sobre o tratamento, a recuperação e a reciclagem deste aparelho, contactar o serviço local encarregado pela colecta de resíduos domésticos ou a loja onde o mesmo foi comprado.

## ISTRUÇÕES PARA A INSTALAÇÃO

**As operações de montagem e ligação eléctrica devem ser efectuadas por pessoal especializado.**

### • Conexão eléctrica

O aparelho é construído em classe II, portanto nenhum cabo deve ser ligado à tomada de terra.

A ficha deve ser facilmente acessível após a instalação do aparelho.

No caso em que o aparelho não disponha de cabo sem ficha, para ligá-lo à rede eléctrica será necessário interpor um interruptor omnipolar com abertura mínima de 3 cm entre os contactos, dimensionado para a carga e que atenda aos regulamentos em vigor.

A ligação à rede eléctrica deve ser feito como segue:

MARROM = L fase

AZUL = N neutro

- Se o plano de cozedura utilizado for eléctrico, a gás ou por indução, a distância mínima entre o mesmo e a parte mais baixa do exaustor deverá ser de no mínimo **45 cm**.

Tendo que ser usado um tubo de conexão composto de duas ou mais partes, a parte superior deve ficar externamente àquela inferior.

Não conectar a descarga da coifa a um duto pelo qual circule ar quente ou utilizado para evacuar fumos de aparelhos alimentados por uma energia que não a eléctrica.

- No caso de montagem do aparelho em versão aspirante predisponha o furo de evacuação do ar.

- Aconselha-se o uso de um tubo de evacuação do ar com o mesmo diâmetro da boca de saída do ar. O uso de uma redução poderia diminuir o desempenho do produto e aumentar o ruído.

• Antes de efectuar as operações de montagem, para facilitar as manobras com o aparelho, desinsere o filtro anti-gordura **B (Fig. 5)**.

Antes de efectuar esta operação, efectua as seguintes fases, conforme o modelo que possui:

## MODELO 1

Tire os 3 painéis **A** como indicado na **Fig. 4a**.

Puxe o pegador **B** como indicado na **Fig. 5**.

## MODELO 2

Abra o painel **C** como indicado na **Fig. 4b**.

Puxe o pegador **B** como indicado na **Fig. 5**.

### • Como prender numa parede

Traçar o lado inferior do exaustor no muro (**Fig. 2A**) (considerando a distância mínima do plano de cozedura, **Fig. 2B**).

- Posicionar o molde de fixação na parede, prestar atenção para a linha coincidir com a linha traçada no parágrafo anterior.

- Marcar e realizar os furos para prender (**Fig. 3**).

- Fixar os 2 parafusos superiores **K** sem parafusá-los completamente e as buchas de expansão (**Fig. 3**).

- Posicionar o aparelho na parede, alinhá-lo na posição horizontal e parafusar os parafusos **K** (**Fig. 6**).

- Após ter efectuado a regulação fixe o exaustor definitivamente com os 2 parafusos **C** (**Fig. 7**).

- Para as várias montagens utilize parafusos e buchas de expansão idóneas para o tipo de parede (por ex.: betão, cartão gesso etc.).

- Se os parafusos e as buchas forem fornecidas juntamente com o aparelho, certificar-se que sejam idóneas para o tipo de parede na qual o exaustor será preso.

### • Instalação para modelos com chaminé estética

Remover a película de protecção da chaminé utilizando luvas e prestando atenção para não arranhar a superfície. (**Fig. 8A**)

Predispor a alimentação eléctrica dentro das medidas da junta decorativa.

Regular a largura do suporte da junta superior (**Fig. 8C**). Em seguida, fixar ao tecto de forma que esteja alinhada com o exaustor através dos parafusos **A** (**Fig. 8 C**) e respeitando a distância indicada do tecto, indicada na **Fig. 8 B**. Ligar, com um tubo flexível **L** o flange **C** ao furo de escoamento do ar (**Fig. 8D**).

Enfiar a chaminé superior dentro da chaminé inferior. Desfiar a chaminé superior até o suporte e fixá-lo através dos parafusos **F** (**Fig. 8C**).

### • Versão filtrante

Os filtros devem ser aplicados no grupo aspirante colocado no interior do exaustor em posição central e girando-os de 90 graus até ouvir o "clique" de paragem (**Fig. 10**).

## USO E MANUTENÇÃO

• É recomendável colocar o aparelho a funcionar antes de proceder com a cozedura de qualquer alimento. É recomendável deixar o aparelho 15 minutos a funcionar, depois de ter terminado a cozedura dos alimentos, para descarregar inteiramente o ar impuro.

O bom funcionamento do exaustor depende de uma correcta e constante manutenção; uma atenção especial deve ser dedicada ao filtro anti-gordura e ao filtro de carvão activado.

• O filtro anti-gordura tem a função de reter as partículas gordurosas suspensas no ar, portanto está sujeito à obstruir-se após algum tempo, conforme o uso que se faz do aparelho.  
- Para prevenir o perigo de eventuais incêndios, no

máximo a cada 2 meses é necessário lavar os filtros anti-gordura, para os quais é possível utilizar também a máquina de lavar louça.

- Após algumas lavagens, podem verificar-se alterações da cor. Este fato não dá direito a reclamações para a eventual substituição dos mesmos.

No caso de não cumprimento das instruções de substituição e lavagem, pode-se verificar o perigo de incêndio dos filtros anti-gordura.

• Os filtros de carvão activado servem para depurar o ar que será reintroduzido no ambiente. Os filtros de carvão activado não são laváveis ou regeneráveis e deverão ser substituídos no máximo a cada quatro meses. A saturação do carvão activado depende do uso mais ou menos prolongado do aparelho, do tipo de cozinha e da regularidade com a que é efectuada a limpeza do filtro anti-gordura.

• Limpar frequentemente o exaustor, tanto internamente quanto externamente, usando um pano humedecido com álcool desnatado ou detergentes líquidos neutros e **não** abrasivos.

• O sistema de iluminação foi projectado para o uso durante a cozedura e não para um uso prolongado de iluminação geral do ambiente. O uso prolongado da iluminação diminui sensivelmente a duração média das lâmpadas.

### • Substituição das lâmpadas de halogéneo (**Fig. 9**).

Para substituir as lâmpadas de halogéneo B tire o vidro C fazendo forças nas específicas espessuras.

Substitua com lâmpadas do mesmo tipo.



**Atenção:** não toque a lâmpada directamente com as mãos.

### • Comandos (**Fig. 11**)

**Tecla A** = acende/apaga as luzes

**Tecla B** = liga/desliga a coifa. O aparelho liga na 1ª velocidade. Se a coifa está ligada pressionar a tecla por 2 s. para desligá-la. Se a coifa se encontra na 1ª velocidade não é necessário manter a tecla pressionada para desligar. Diminui a velocidade do motor.

**Display C** = indica a velocidade seleccionada do motor e a activação do timer.

**Tecla D** = liga a coifa. Aumenta a velocidade do motor. Pressionando a tecla da 3ª velocidade insere-se a função intensiva por 10', depois o aparelho volta a funcionar na velocidade de exercício do momento da activação. Durante esta função o display lampeja.

**Tecla E** = O timer determina os tempos de funcionamento, no momento da activação, para 15 minutos depois de desligar. Para desactivar o timer carregue outra vez na tecla **E**. Quando a função timer estiver activa, no display deverá piscar o ponto decimal. Se estiver a funcionar na velocidade intensa, não será possível activar o timer.

Se carregar 2 segundos na tecla **E**, quando o aparelho for desligado, activa-se a função "clean air". Esta função liga o motor 10 minutos por hora na primeira velocidade.

Durante o funcionamento, o display deverá visualizar um movimento rotativo dos segmentos periféricos. Depois deste tempo ter passado, o motor desliga-se e o display deverá visualizar a letra "C" fixa até, depois de 50 minutos, o motor reiniciar a funcionar mais 10 minutos e assim por diante. Para voltar ao funcionamento normal, carregue em qualquer tecla excepto aquela das luzes. Para desactivar a função,

carregue na tecla **E**.

• **Saturação dos filtros anti-gordura carvão activo:**

- Quando o display **C** piscar alternando a velocidade de funcionamento com a letra **F** (ex. 1 e **F**), os filtros **anti-gordura** deverão ser lavados.

- Quando o display **C** piscar alternando a velocidade de funcionamento com a letra **A** (ex. 1 e **A**), os filtros **carvão** deverão ser substituídos.

Uma vez colocado o filtro limpo deve-se restabelecer a memória electrónica, carregando na tecla **A** por aproximadamente **5 segundos**, até o indicador luminoso **F** ou **A** do display **C** terminar de piscar.

**DECLINA-SE DE QUALQUER RESPONSABILIDADE POR EVENTUAIS DANOS PROVOCADOS PELA INOBSERVÂNCIA DAS ADVERTÊNCIAS ACIMA.**

## КУХОННЫХ ВЫТЯЖЕК

HCO6475TG - HCO9475TG

HDC6675TG - HDC9675TG

HDC6675UG - HDC9675UG



РУССКИЙ

HCO6475TG - HCO9475TG  
HDC6675TG - HDC9675TG  
HDC6675UG - HDC9675UG

**Мощность дымоудаления (м<sup>3</sup>/час):** 756

**Напряжение:** 220-240 В ~ 50/60 Гц

**мощность двигателя:** 1x250Вт

**Диаметр отверстия выхода  
воздуха (мм):** 150

**Лампы:** 2 x 20 Вт

# Технические характеристики

## КУХОННЫХ ВЫТЯЖЕК

HDC6475TG

HDC9475TG

РУССКИЙ



### HDC6475TG - HDC9475TG

**Мощность дымоудаления (м<sup>3</sup>/час):** 756

**Напряжение:** 220-240 В ~ 50/60 Гц

**мощность двигателя:** 1x250Вт

**Диаметр отверстия выхода**

**воздуха (мм):** 150

**Лампы:** 2 x 20 Вт



## ОБЩИЕ СВИДЕНИЯ

Внимательно прочитайте содержание данной инструкции, поскольку содержит важные указания, относящиеся к безопасности установки, эксплуатации и техобслуживания. Сохраните инструкцию для любой дальнейшей консультации. Устройство разработано в следующих вариантах исполнения: вытяжное устройство (удаление воздуха из помещения - **рис.1B**), фильтрующее устройство (рециркуляция воздуха внутри помещения - **рис.1A**).

## МЕРЫ ПРЕДОСТОРОЖОСТИ



Быть внимательным, если одновременно работает вытяжка и горелка или очаг, нуждающиеся в окружающем воздухе и запитываемые иной энергией, кроме электрической. В таком случае вытяжка удаляет из помещения воздух, нужный для процесса сгорания в горелке или очаге. Отрицательное давление в помещении не должно превышать 4Pa ( $4 \times 10^{-5}$  bar). Для надежной и безопасной работы следует обеспечить вентиляцию помещения. Для наружных выбросов соблюдать правила, действующие в Вашей стране.

### Прежде чем подключить прибор к электрической сети:

- убедиться в соответствии напряжения и мощности прибора, данные о которых помещены на заводской паспортной табличке, сетевым показателем, а также соответствие электросоединителя (розетки). В случае несоответствия розетки обратиться к квалифицированному электрику.  
- Если провод электропитания поврежден, замените его или весь специальный узел у производителя или в уполномоченном центре технического обслуживания.



### Внимание!

**В некоторых случаях электрические приборы могут быть опасными.**

- A) Не проверяйте состояние фильтров при работающей вытяжке**
- B) Не прикасайтесь к лампочкам или к прилегающим зонам в процессе работы системы освещения или сразу же после ее выключения**
- C) Запрещается готовить блюда на открытом пламени под кухонной вытяжкой**
- D) Избегайте открытого пламени, так как оно повреждает фильтры и может привести к возгоранию**
- E) В процессе жарки во фритюре непрерывно следите за процессом во избежание возгорания кипящего масла**
- F) Отсоединяйте штепсельную вилку от сетевой розетки перед началом технического обслуживания**
- G) Изделие не рассчитано на эксплуатацию детьми или недееспособными лицами без контроля.**
- H) Не разрешайте детям играть с изделием**
- I) Если вытяжка используется одновременно с другими приборами, в которых используется топливный газ или другие виды топлива, в помещении должна быть обеспечена надлежащая вентиляция**
- L) В случае выполнения операций по чистке без соблю-**

## дения инструкций существует опасность возгорания

Данное изделие имеет маркировку соответствия Европейскому Нормативу 2002/96/ЕС, Утилизация электрических и электронных изделий (WEEE). Проверьте, чтобы по окончании его срока службы данное изделие было сдано в утиль. Этим Вы сможете сохранить окружающую среду.



Символ на изделии или в прилагающейся к нему документации означает, что данное изделие не должно рассматриваться как бытовые отходы, а должно быть сдано в специальный центр утилизации, занимающийся уничтожением электрических и электронных приборов. Изделие должно быть сдано в утиль в соответствии с местными нормативами по утилизации отходов. За дополнительными сведениями касательно обработки, утилизации и уничтожения данного изделия обращайтесь в местное отделение сбора домашних бытовых приборов или в магазин, в котором было куплено изделие.

## ИНСТРУКЦИИ ПО УСТАНОВКЕ

**Монтаж и электрическое подключение должны выполняться квалифицированным техником.**

### • Электрическая связь

Необходимо обеспечить легкий доступ к штепселю после установки аппарата.

В случае поставки аппарата с кабелем без штепселя, для того чтобы подключить его к электрической сети, необходимо установить между аппаратом и сетью мультиполярный выключатель с минимальным расстоянием между контактами 3 мм, рассчитанный на данную нагрузку и соответствующий действующим нормативам.

коричневый-L-линия  
синий-N-нейтральный

• Если используемая поверхность плиты является электрической, газовой или индукционной, минимальное расстояние между ней и самой нижней частью вытяжки должно составлять не менее **45 см**. Если применяется соединительная труба из двух и более частей, то верхняя часть должна располагаться снаружи нижней части. Не соединять выброс из вытяжки с каналом циркуляции горячего воздуха или с каналом, используемым для отвода дыма от устройств, запитываемых иной энергией кроме электрической.

- В том случае, если прибор монтируется с вытяжным устройством, рекомендуется обеспечить помещение выводным отверстием.

• Рекомендуется использовать трубу дымохода с таким же диаметром, что и отверстие подачи воздуха. Использование суженной трубы может сократить КПД вытяжки и увеличить ее шумовой уровень.

• Для более легкого монтажа кухонной вытяжки перед началом этой операции снимите фильтр-жироуловитель **B (Рис. 5)**.

Перед началом монтажа выполните следующие операции в зависимости от модели вашей кухонной вытяжки:

## МОДЕЛЬ 1

Снимите 3 панели **A**, как показано на **рис. 4a**.

Потяните за ручку **B**, как показано на **рис. 5**.

## МОДЕЛЬ 2

Откройте панель **C**, как показано на **рис. 4b**.

Потяните за ручку **B**, как показано на **рис. 5**.

### • Настенный монтаж

Отметьте на стене нижний край кухонной вытяжки **рис. 2A** (с учетом минимального расстояния от варочной панели **рис. 2B**).

- Приложите крепежное лекало к стене, обращая внимание, чтобы линия совпала с линией, отмеченной ранее.

- Отметьте и просверлите крепежные отверстия (**рис. 3**).

- Вставьте 2 верхних шурупа **K**, не завинчивая их до упора, и расширительные вкладыши (**рис. 3**).

- Навесьте вытяжку на стену, выравнивая ее в горизонтальном положении, и завинтите шурупы **K** (**рис. 6**).

- По завершении выравнивания окончательно закрепите вытяжку при помощи 2 шурупов **C** (**рис. 7**).

- Для разных типов монтажа используйте шурупы и расширительные вкладыши, пригодные для Вашей стены (например, для железобетона, для гипскартона и т.д.).

- Если шурупы и вкладыши прилагаются к изделию, проверьте, чтобы они были рассчитаны на тип стены, на которую навешивается кухонная вытяжка.

### • Монтаж моделей с декоративным камином

Надеть специальные перчатки и снять защитную пленку с дымохода таким образом, чтобы не поцарапать его. (**Рис 8A**)

Подготовьте электрический провод в рамках периметра декоративного камина.

Отмерьте длину крепежной скобы верхнего отрезка камина (**Рис. 8 C**). Затем прикрепите скобу к потолку таким образом, чтобы она была на одной оси с вашей кухонной вытяжкой, при помощи шурупов **A** (**Рис. 8 C**) и соблюдая расстояние от потолка, указанное на (**Рис. 8 B**). При помощи гибкой трубы **L** соедините фланец **C** с отверстием дымоудаления (**Рис. 8 D**).

Проденьте верхний отрезок камина в нижний отрезок. Снимите верхний отрезок камина вплоть до скобы и закрепите его при помощи шурупов **F** (**Рис. 8 C**).

### • Фильтрующая модель

Установите угольные фильтры в центр узла вытяжки и поверните их на 90° вплоть до щелчка (схема 10).

## ЭКСПЛУАТАЦИЯ И ТЕХХОД

• Рекомендуем ввести аппарат в эксплуатацию, прежде чем приступать к варке какого-либо элемента.

Рекомендуем оставить работать аппарат на 15 минут, после завершения приготовления пищи, чтобы полностью выпустить тяжелый воздух.

Хорошее функционирование колпака обусловлено правильным и постоянным техническим обслуживанием; особое внимание следует уделить фильтру жира и активированного угля.

• Фильтр против жира задерживает жирные частицы, находящиеся в воздухе, следовательно, он подвергается засорениям в разные промежутки времени, в зависимости от использования аппарата.

- Чтобы предупредить опасность возможных возгораний, максимум каждые 2 месяца необходимо промывать

фильтры против жира, для чего можно также использовать посудомоечную машину.

- После промывания, можно проверить изменение цвета. Это не дает права на предъявление претензий для их возможной замены.

В случае невыполнения инструкций по замене и промыванию, может появиться риск возгорания фильтров против жира.

• Фильтры с активированным углем служат для очистки воздуха окружающей среды. Фильтры можно промывать или использовать повторно, необходимо заменять их максимум раз в четыре месяца. Насыщенность активированного угля зависит от слишком длительного использования аппарата, от типа кухни и регулярности проведения очистки фильтра против жира

• Необходимо часто очищать колпак как внутри, так и снаружи, используя увлажненную денатурированным спиртом ткань или нейтральные не царапающие жидкие моющие средства.

• Лампы вытяжки служат для освещения варочной панели во время приготовления и не рассчитаны на длительное включение для обычного освещения помещения. Продолжительное использование ламп вытяжек значительно сокращает их средний срок службы.

### • Замена галогенных ламп (Рис 9).

Для замены галогенных ламп **B** снимите стеклянную крышку **C**, поддев ее отверткой в специальных пазах. Замените лампы на лампы такого же типа.



**Внимание:** не прикасайтесь к лампам голыми руками.

### • Органы управления: (Рис.11)

**Клавиша A** = включает/выключает подсветку

**Клавиша B** = включение/выключение вытяжки. Вытяжка включается на 1-ой скорости. Если вытяжка включена, нажмите кнопку на 2 секунды, чтобы выключить ее. Если вытяжка работает на 1-ой скорости, не нужно держать кнопку нажатой для ее выключения. Скорость двигателя сокращается.

**Дисплей C** = показывает скорость мотора, которая была набрана, и включение таймера.

**Клавиша D** = включает вытяжку. Увеличивает скорость мотора. Нажатие клавиши 3-й скорости вызывает активацию функции интенсивного режима на 10 мин, по истечении которых восстанавливается скорость работы, активной в момент включения данной функции. На период действия интенсивного режима имеет место мигание индикатора.

**Клавиша E** = Таймер на 15 минут запоминает функции в момент включения после отключения этих функций. Таймер отключается повторным нажатием кнопки **E**. Когда функция Таймер включена, на дисплее должно мигать десятичное значение. Если работает интенсивная скорость, включить функцию Таймер нельзя.

Нажав кнопку **E** на 2 секунды при выключенной вытяжке, включается функция «**чистый воздух**». Эта функция включает двигатель на 1-ой скорости на 10 минут каждый час.

**B** процессе функционирования на дисплее показываются вращающиеся боковые сегменты. По истечении этого времени двигатель выключается, и на дисплее появляется буква «**C**» до следующего запуска двигателя на 10 минут по прошествии 50 минут. Для возврата к обычному режиму нажмите любую клавишу, за исключением клавиши подсветки. Для отмены функции нажмите на клавишу **E**.

• **Засорение фильтров-жироуловителей / фильтра с активированным углем:**

- Когда на дисплее **С** попеременно мигают значение рабочей скорости и буква **F** (наприм., **1** и **F**) необходимо вымыть фильтры-жироуловители.

- Когда на дисплее **С** попеременно мигают значение рабочей скорости и буква **A** (наприм., **1** и **A**) необходимо заменить фильтры с активированным углем.

После установки фильтра на место после чистки необходимо обнулить электронную память, нажав кнопку **A** примерно на **5 сек.** вплоть до прекращения мигания буквы **F** или **A** на дисплее **С**.

**ФИРМА НЕ НЕСЕТ НИКАКОЙ ОТВЕТСТВЕННОСТИ ЗА УЩЕРБ, ВЫЗВАННЫЙ НЕСОБЛЮДЕНИЕМ ВЫШЕПРИВЕДЕННЫХ ПРЕДУПРЕЖДЕНИЙ.**

SAMSUNG ELECTRONICS RUSSIA SERVICE

8-800-555-5555

www.samsung.ru



**AB57**

- Сертификат : **РОСС КR.AB57.B02082**
- Срок действия : **с 28.07.2011 г. по 27.07.2014**

**Товар сертифицирован: АЛЪТТЕСТ**

**Изготовитель:** "Самсунг Электроникс Ко., Лтд". 416, Маetan-3Донг, Ёнгтонг-Гу, г.Сувон, провинция Кёнги, 443-742, Республика Корея, и предприятия, входящие в состав корпорации.

**Импортер в России:** ООО "Самсунг Электроникс Рус Компани",  
125009, г. Москва, Большой Гнезниковский переулок, дом 1, строение 2



KZ.O.02.0072

Продукт	Кухонная вытяжка
Брэнд	SAMSUNG ELECTRONICS CO., LTD
Страна происхождения	КНР
Адрес производителя	КНР, провинция Жечьжанг, г. Хучжоу, пригород Жили, ул. Женбей 268
Адрес для предложений и жалоб	«Samsung Electronics Россия, Москва, 125009, Б. Гнездиковский пер., 1, стр.2, 5 этаж

Өнім / Продукт	Ас үй ауа тартқышы / Кухонная вытяжка
Брэнді / Брэнд	SAMSUNG ELECTRONICS
Өнімнің өндірілген жердің атауы / Страна происхождения	Қытай / КНР
Өндірушінің мекен-жайы / Страна происхождения	Қытай Халық Республикасы, Жечьжанг ауданы, Хучжоу қаласы, Жили, Женбей көшесі, 268 үй / КНР, провинция Жечьжанг, г. Хучжоу, пригород Жили, ул. Женбей 268
Қазақстан Республикасында шағымдар / Адрес для предложений и жалоб в Казахстане мен ұсыныстар қабылдайтын мекеме	«Samsung Electronics KZ and Central Asia” ЖШС: Қазақстан Республикасы 050000, Алматы қаласы, Наурызбай батыр көшесі, 31 үй, 6-7-ші қабат ----- ТОО «Samsung Electronics KZ and Central Asia” Республика Казахстан, 050000, город Алматы, ул. Наурызбай батыра, 31, 6-7 этаж

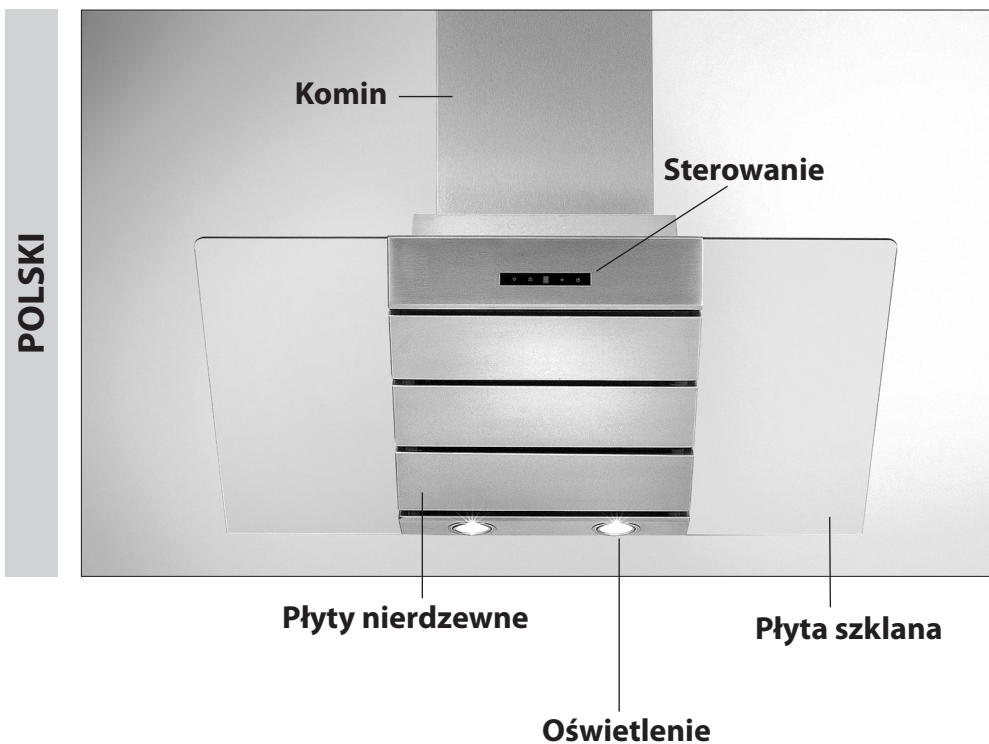
# Dane techniczne

## OKAP KUCHENNY

HCO6475TG - HCO9475TG

HDC6675TG - HDC9675TG

HDC6675UG - HDC9675UG



HCO6475TG - HCO9475TG

HDC6675TG - HDC9675TG

HDC6675UG - HDC9675UG

**Moc ssania (m<sup>3</sup>/godz):** 756

**Napięcie:** 220-240V ~ 50Hz

**Zużycie energii przez silnik:** 1x250W

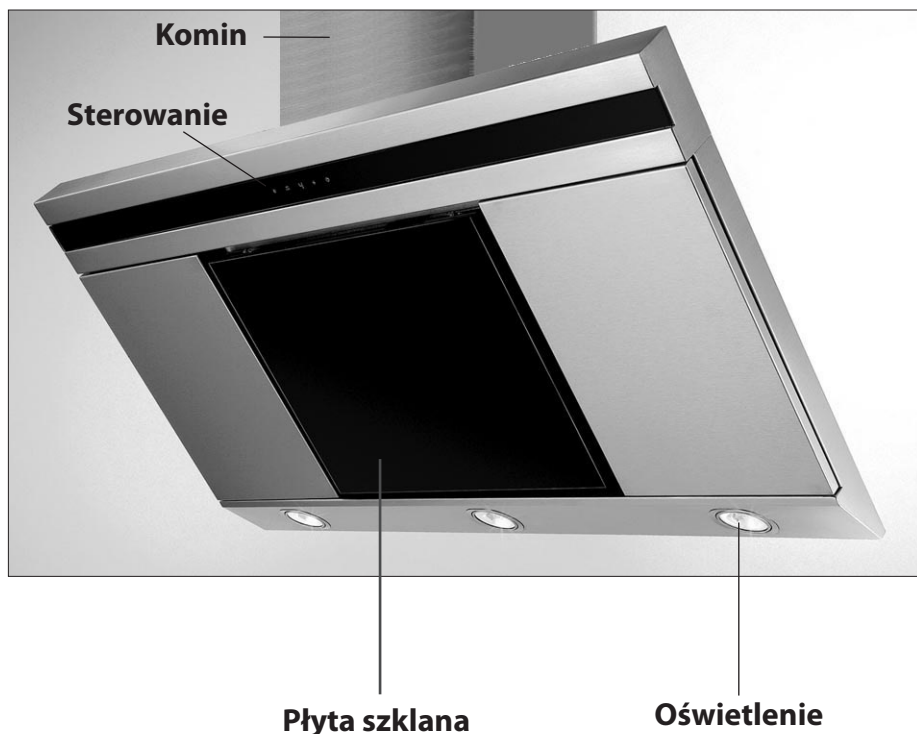
**Średnica wylotu powietrza (mm):** 150

**Lampy:** 2x20W

## OKAP KUCHENNY

HDC6475TG

HDC9475TG



POLSKI

### HDC6475TG - HDC9475TG

**Moc ssania (m<sup>3</sup>/godz):** 756

**Napięcie:** 220-240V ~ 50Hz

**Zużycie energii przez silnik:** 1x250W

**Średnica wylotu powietrza (mm):** 150

**Lampy:** 2x20W

## INFORMACJE OGÓLNE

Należy zapoznać się dokładnie z niniejszym tekstem, zawierającym wskazówki, dotyczące bezpieczeństwa przy instalacji, eksploatacji i konserwacji okapu kuchennego. Należy zachować niniejsze instrukcje także dla późniejszych konsultacji. Urządzenie zostało zaprojektowane w wersji zasysającej (odprowadzanie powietrza na zewnątrz – **Ryc.1B**), filtrującej (recyrkulacja powietrza wewnątrz – **Ryc.1A**).

## UWAGI O BEZPIECZEŃSTWIE



Nie należy używać jednocześnie okapu kuchennego i paleniska lub kominka zależnych od powietrza w pomieszczeniu i niezasilanych energią elektryczną, ponieważ okap zużywa powietrze potrzebne do ich spalania. Ciśnienie ujemne w pomieszczeniu nie powinno przekraczać 4 Pa (4x10<sup>-5</sup> bar). Należy więc zadbać o prawidłową wentylację w pomieszczeniu, konieczną dla bezpiecznego funkcjonowania urządzenia. Przy odprowadzaniu dymu na zewnątrz, należy przestrzegać norm obowiązujących w waszym kraju.

### Przed podłączeniem modelu do sieci elektrycznej:

- skontrolować tabliczkę znamionową (znajdującą się wewnątrz urządzenia) aby upewnić się, że napięcie i moc są odpowiednie dla danej sieci i że gniazdo wtykowe połączenia jest odpowiednie. W przypadku wątpliwości zwrócić się do wykwalifikowanego elektryka.

- Jeśli przewód zasilany jest uszkodzony powinien zostać wymieniony na przewód lub specjalny zespół dostępny u producenta lub u jego obsługi technicznej.



### UWAGA!

W niektórych sytuacjach urządzenia elektryczne mogą stanowić zagrożenie.

- A) Nie kontrolować stanu filtrów, gdy okap jest włączony
- B) Nie dotykać oświetlenia lub jego okolic podczas lub zaraz po wydłużonym używaniu oświetlenia
- C) Zabronione jest gotowanie potraw na ogniu pod okapem
- D) Należy unikać wolnego ognia, ponieważ uszkadza filtry i może spowodować pożar
- E) Należy stale kontrolować gotowane potrawy, aby uniknąć zapalenia wrzącego oleju
- F) Wyjąć wtyczkę z gniazdka przed przystąpieniem do konserwacji
- G) Urządzenie nie jest przeznaczone do używania przez dzieci lub niezdolne osoby bez nadzoru
- H) Należy pilnować dzieci, aby upewnić się, że nie bawią się urządzeniem
- I) Jeśli okap zostanie użyty jednocześnie z urządzeniami spalającymi gaz lub inne paliwa należy pamiętać o zagwarantowaniu dobrej wentylacji pomieszczenia.
- L) Jeśli czynności związane z czyszczeniem nie zostaną wykonane zgodnie z instrukcjami, istnieje zagrożenie wywołania pożaru.

Niniejsze urządzenie oznaczone jest zgodnie z dyrektywa europejska 2002/96/EC, Waste Electrical and Electronic Equipment (WEEE). Upewnijmy się, że niniejszy produkt zostanie zutylizowany we właściwy sposób, użytkownik przyczynia się do ochrony przed potencjalnymi negatywnymi konsekwencjami dla środowiska i zdrowia.



Symbol podany na produkcie lub na dokumentacji mu towarzyszącej wskazuje, że produktu ten nie powinien być traktowany jako odpad domowy, lecz powinien być przekazany w stosownym punkcie zbiórki w celu odzyskania urządzeń elektrycznych i elektronicznych. Pozywać się go zgodnie z miejscowymi normami w zakresie utylizacji odpadów. Dla uzyskania dodatkowych informacji na temat traktowania, odzyskiwania i recyklingu tego produktu, należy skontaktować się z odpowiednim lokalnym biurem, służbą odpadów domowych lub ze sklepem, w którym produkt został zakupiony.

## INSTRUKCJE DO INSTALACJI

Czynności montażu i podłączenia elektrycznego powinny być dokonane przez wyspecjalizowany personel.

### • Podłączenie elektryczne

Urządzenie skonstruowane jest według klasy II, dlatego przewody nie muszą być uziemione.

Wtyczka musi być łatwo dostępna po instalacji urządzenia.

W przypadku, gdy urządzenie wyposażone jest w kabel bez wtyczki, w celu jego podłączenia należy umieścić pomiędzy urządzeniem a siecią wyłącznik wielobiegunowy z minimalnym otwarciem między stykami wynoszącym 3 mm, przystosowany do obciążenia i zgodny z obowiązującymi normami.

Podłączenie do sieci elektrycznej powinno być przeprowadzone następująco:

BRĄZOWY = L linia  
BŁĘKITNY = N zerowy

• Jeśli używana płyta grzewcza jest elektryczna, gazowa lub indukcyjna, minimalna odległość między płytą i najniższą częścią okapu musi wynosić co najmniej 45 cm. Przy zastosowaniu rury łączącej składającej się z dwóch lub kilku części, część górna rury musi znajdować się wewnątrz części dolnej. Nie należy łączyć przewodu wyciągowego okapu z przewodem, w którym krąży gorące powietrze lub z przewodem przeznaczonym do odprowadzania dymu z urządzeń zasilanych energią inną niż energia elektryczna.

• W przypadku montażu urządzenia w wersji ssącej przygotować otwór odprowadzenia powietrza.

• Sugeruje się, aby używać przewodu do oprowadzania powietrza o takiej samej średnicy jak otwór wylotowy. Używanie przewężenia może zmniejszyć sprawność produktu i zwiększyć hałas.

• Przed rozpoczęciem montażu urządzenia, w celu jego ułatwienia, należy wyjąć filtr przeciwtłuszczowy **B (Rys. 5)**. Przed wyjęciem filtra, w zależności od modelu urządzenia, należy wykonać następujące czynności:

### MODEL 1

Usunąć 3 płyty **A** w sposób pokazany na **Rys. 4a**.

Pociągnąć uchwyt **B** w sposób pokazany na **Rys. 5**.

### MODEL 2

Otworzyć płytę **C** w sposób pokazany na **Rys. 4b**.

Pociągnąć uchwyt **B** w sposób pokazany na **Rys. 5**.

### • Montaż na ścianie

Zaznaczyć dolną krawędź okapu na ścianie — patrz **Rys. 2A**. Należy przy tym pamiętać o minimalnej odległości od płyty



kuchennej (**Rys. 2B**).

- Umieścić wzornik do ustalenia położenia na ścianie, tak aby jego linia pasowała do linii wyznaczonej przed chwilą.
- Zaznaczyć i wykonać otwory do mocowania (**Rys. 3**).
- Zamocuj kołki rozporowe i wkręć 2 górne wkręty K, nie dokręcając ich (**Rys. 3**).
- Umieścić urządzenie na ścianie, ustawiając je dokładnie w pozycji poziomej i dokręć wkręty K (**Rys. 6**).
- Przed rozpoczęciem regulacji zamocuj ostatecznie okap, używając do tego 2 śrub C (**Rys. 7**).
- Podczas montażu należy stosować wkręty i kołki rozporowe odpowiednie do rodzaju ściany (np. beton zbrojony, płyta gipsowo-kartonowa itd.).
- W przypadku wkrętów i kołków znajdujących się w zestawie, należy upewnić się, czy są one odpowiednie dla rodzaju ściany, na której ma być zamocowany okap.

#### • Montaż modelu z kominami ozdobnymi

Ściągnąć z komina powłokę ochronną używając rękawic i uważając aby go nie zarysować. (**Rys.8A**)  
Wewnątrz obszaru łącznika dekoracyjnego należy przygotować podłączenie do zasilania elektrycznego.  
Ustaw szerokość uchwytu górnego łącznika (**Rys.8 C**). Następnie zamocuj uchwyt przy suficie, regulując śruby A w taki sposób, aby znajdował się on na osi okapu (**Rys. 8 C**). Pamiętaj o zachowaniu odległości od sufitu pokazanej na **Rys. 8 B**. Połącz za pomocą giętkiego przewodu rurowego L kołnierz C z otworem wentylacyjnym (**Rys. 8 D**).  
Włóż górny komin do wnętrza komina dolnego.  
Przesuń górny komin do objęmy i zamocuj go za pomocą śrub F (**Rys. 8 C**).

#### • Wersja z filtrem

Filtry powinny być zainstalowane na zespole zasysającym znajdującym się wewnątrz okapu, należy je wyśrodkować i obrócić o 90 stopni, tak aby zaskoczyły na swoje miejsce (**Rys. 10**).

## EKSPLOATACJA I KONSERWACJA

- Zaleca się uruchomienie urządzenia przed przystąpieniem do gotowania potrawy. Zaleca się pozostawienie działającego urządzenia przez około 15 minut po zakończeniu gotowania potrawy w celu całkowitego usunięcia nieświeżego powietrza. Prawidłowe działanie okapu uwarunkowane jest właściwą i stałą konserwacją; szczególną uwagę należy zwrócić na filtr przeciwłuszczowy oraz na filtr z węgla aktywnego.
- Filtr przeciwłuszczowy ma za zadanie zatrzymywanie cząstek tłuszczu zawieszonych w powietrzu, dlatego narażony jest na zatkanie w czasie zależnym od trwania użytkowania urządzenia.
- Filtr akrylowy, który ułożony jest na kratce wymienić należy wówczas, gdy napisy widoczne poprzez kratkę zaczną zmieniać kolor a tusz ulegnie zamazaniu; nowy filtr powinien być założony w taki sposób, aby napisy były widoczne przez kratkę od zewnątrz okapu.
- W przypadku gdy filtry akrylowe nie posiadają napisów lub gdy obecne są filtry metalowe lub panel aluminiowy, dla zapobieżenia zagrożenia ewentualnym pożarem najwyżej raz na 2 miesiące koniecznym jest umycie filtrów przy zastosowaniu następujących wskazówek:
  - zdjąć filtr z kratki i umyć go w roztworze wody i płynnego detergentu obojętnego usuwając zabrudzenia
  - Splukać obficie letnią wodą i pozostawić do wyschnięcia.
- Filtry metalowe i/lub panele aluminiowe mogą być myte także w zmywarkach do naczyń, Po kilku umyciach, jeśli filtry wykonane są z aluminium lub występuje aluminiowy panel można zauważyć przebarwienia kolorów. Fakt ten nie daje

prawa do domagania się ich ewentualnej wymiany.

- W przypadku niedochowania zaleceń wymiany i mycia może pojawić się zagrożenie pożarem filtrów przeciwłuszczowych.
- Filtry z węgla aktywnego służą do oczyszczania powietrza wydalanego do otoczenia. Filtry nadają się do mycia lub regeneracji i powinny być wymieniane najdalej co cztery miesiące. Nasylenie węgla aktywnego zależne jest od długości czasu użytkowania urządzenia, od rodzaju kuchni oraz od regularności, z jaką wykonywane jest czyszczenie filtra przeciwłuszczowego.
  - Czyścić regularnie wszystkie osady na wentylatorze oraz na pozostałych powierzchniach posługując się szmatką zwilżoną denaturatem lub nieściernymi, neutralnymi, płynami czyszczącymi.
  - Instalacja oświetlenia zaprojektowana jest do użytkowania podczas gotowania, a nie do długotrwałego użycia jako oświetlenie główne pomieszczenia. Przedłużone użytkowanie oświetlenia zmniejsza znacząco średnią trwałość żarówek.

#### • Wymiana lamp halogenowych (**Rys.9**).

Aby wymienić żarówkę halogenową B ściągnąć szkielko C wykorzystując do tego odpowiednie otwory. Wymienić żarówkę na takie same.



**Uwaga:** Nie dotykać żarówki gołą ręką.

#### • Wyświetlacz: (**Rys. 11**)

- Przycisk A** = przycisk włączający / wyłączający oświetlenie  
**Przycisk B** = przycisk włączający / wyłączający urządzenie. Okap włączy się na 1 prędkości. Przy uruchomieniu włączonym, naciskając przycisk przez 2 sekundy, nastąpi wyłączenie okapu. Jeżeli urządzenie pracuje na pierwszej prędkości, aby wyłączyć okap, nie jest konieczne naciśnięcie przycisku. Silnik będzie pracował przy zmniejszonych obrotach.  
**Wyświetlacz C** = wskazuje wybraną prędkość i informuje, czy został włączony licznik czasu.  
**Przycisk D** = uruchamia okap. Naciskając taki przycisk nastąpi wzrost prędkości. Naciskając przycisk urządzenie z trzeciej prędkości przejdzie w intensywny tryb pracy, który będzie trwał ok. 10 sekund, po czym wróci do funkcjonowania przy wybranej poprzednio prędkości. W czasie uruchomienia takiej funkcji, wyświetlacz zapali się światłem migającym.  
**Przycisk E** = II Timer reguluje czasowo funkcję, w chwili włączenia, przez 15 minut po ich wyłączeniu. II Timer wyłącza się ponownym wciśnięciem przycisku E. Kiedy funkcja Timer jest włączona to na wyświetlaczu pojawi się dziesiętna pozycja ma migać. Jeżeli włączona jest prędkość intensywna wówczas funkcja Timer nie można włączyć.

Wciśnięciem przycisku **E** na 2 sekundy, gdy urządzenie jest wyłączone, włącza się funkcję "clean air". Co godzinę włączy się wówczas silnik na 10 minut przy pierwszej prędkości. Podczas działania tej funkcji na wyświetlaczu widoczny będzie obrotowy ruch peryferyjnych segmentów. Po tym czasie silnik wyłączy się i na wyświetlaczu ukaże się litera "C" świecąca się w sposób ciągły przez następne 50 minut, po czasie którym silnik włączy się i tak dalej. Aby powrócić do normalnego trybu działania należy przycisnąć jakikolwiek przycisk z wyjątkiem przycisku oświetlenia. Aby włączyć tę funkcję, należy nacisnąć przycisk **E**.

#### • Nasylenie filtrów przeciwłuszczowych/ z węgla aktywnego:

- Kiedy wyświetlacz **C** miga zmieniając prędkość pracy na literę **F** (es.1 e **F**) filtry przeciwłuszczowe mają być umyte.
  - Kiedy wyświetlacz **C** miga zmieniając prędkość pracy na literę **A** (es.1 e **A**) filtry węglane mają być wymienione.
- Po umieszczeniu czystego filtra należy wyzerować elektronicz-

na pamięć naciśnięciem przycisku A na około 5 sekund aż do momentu, kiedy sygnalizator świetlny **F** lub **A** na wyświetlaczu **C** przestanie migać.

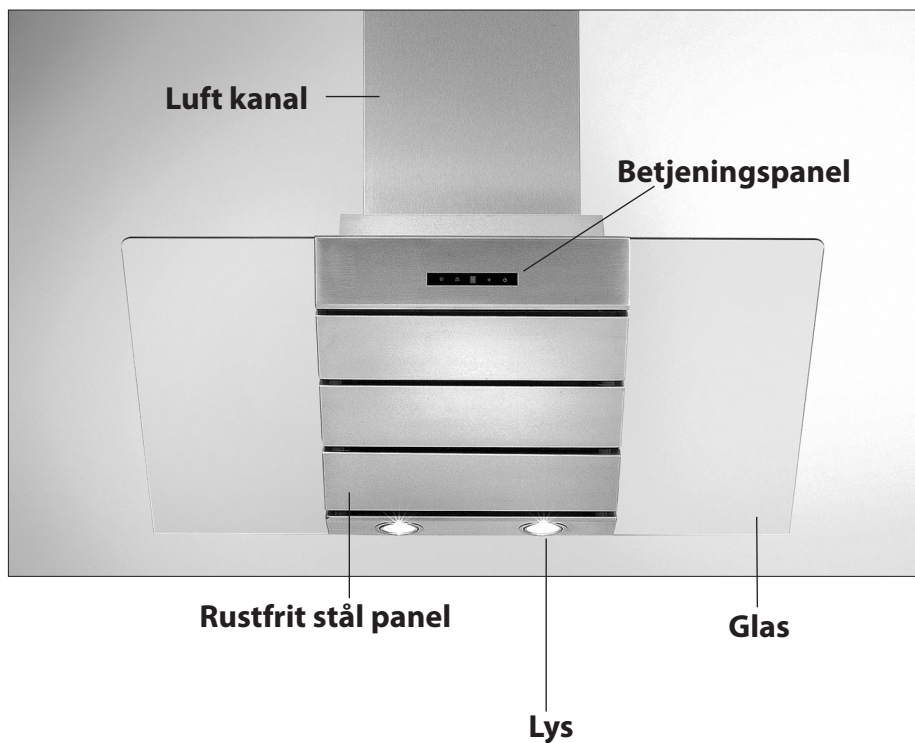
**DOSTAWCA UCHYLA SIĘ OD WSZELKIEJ ODPOWIEDZIALNOŚCI ZA EWENTUALNE USTERKI, SPOWODOWANE NIEPRZESTRZEGANIEM WYŻEJ WYMIENIONYCH WSKAZÓWEK.**

## RANGE HOOD

HCO6475TG - HCO9475TG

HDC6675TG - HDC9675TG

HDC6675UG - HDC9675UG



DANSK

HCO6475TG - HCO9475TG  
HDC6675TG - HDC9675TG  
HDC6675UG - HDC9675UG

**Kapacitet m<sup>3</sup>/timer:** 756

**Spænding:** 220-240V ~ 50/60Hz

**Energiforbrug:** 1x250W

**Luftudtag diameter, mm:** 150

**Lyskilde:** 2x20W

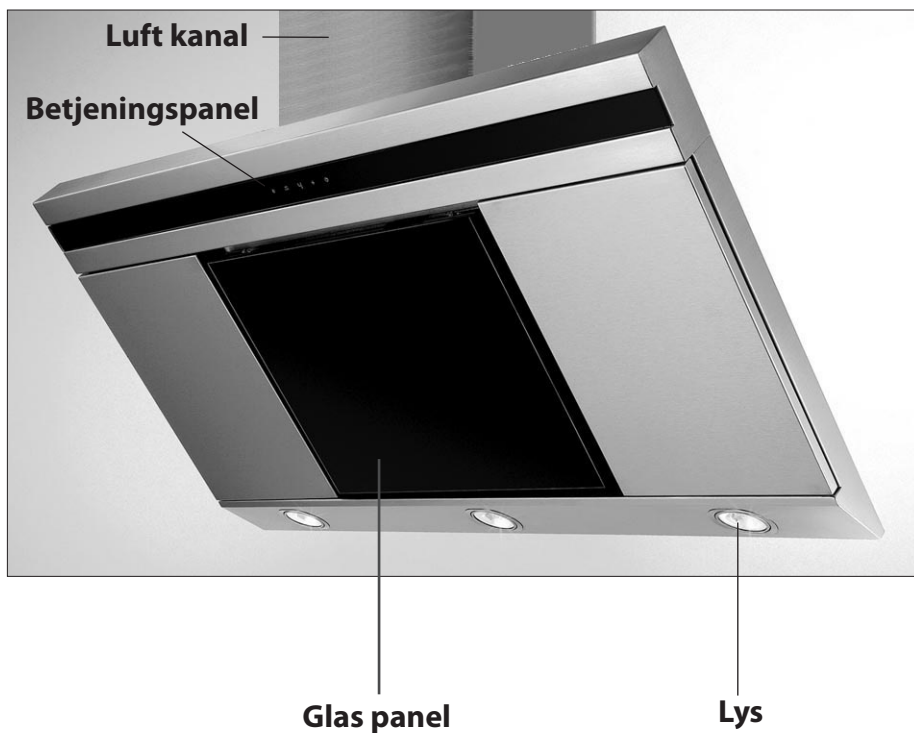
# Tekniske specifikationer

## EMHÆTTE TYPE

HDC6475TG

HDC9475TG

DANSK



### HDC6475TG - HDC9475TG

**Kapacitet m<sup>3</sup>/timer:** 756

**Spænding:** 220-240V ~ 50/60Hz

**Energiforbrug:** 1x250W

**Luftudtag diameter, mm:** 150

**Lyskilde:** 2x20W

## GENERELLE OPLYSNINGER

Læs omhyggeligt indholdet af denne brugsanvisning, da den giver vigtige oplysninger vedrørende sikkerheden ved installation, brug og vedligeholdelse. Opbevar brugsanvisningen til senere brug. Apparatet er udarbejdet til at kunne fungere; udsugende (udledning af luft til eksterne omgivelser Fig.1B) filtrerende (intern cirkulation af luft Fig.1A) og med udvendig motor. (Fig.1C).

## OPLYSNINGER VEDRØRENDE SIKKERHED



Udvis forsigtighed hvis der samtidigt med emhætten er en varmekilde eller flamme i funktion, som er afhængig af luften i omgivelserne og forsynet med energi, der ikke er elektrisk, eftersom emhætten fjerner den luft fra omgivelserne, som flammen eller varmekilden har brug for til forbrænding. Det negative tryk i lokalet må ikke overstige 4 Pa (4x10<sup>-5</sup> bar). For størst mulig sikkerhed, sørg for en passende ventilation af rummet. Hvad angår udsugningen til eksterne omgivelser følg de gældende normer.

### Før modellen tilsluttes el-nettet:

- Kontrollér informationsetiketten (placeret indeni apparatet), for at sikre, at spændingen og styrken er i overensstemmelse med el-nettet og at stikkontakterne er egnede. Hvis De er i tvivl, konsultér en kvalificeret elektriker.
- Hvis forsyningsledningen er beskadiget, skal den udskiftes med en ledning eller en særlig samling fra fabrikanten eller et autoriseret servicecenter.



### ADVARSEL!

I bestemte situationer kan elektriske hvidevarer være farlige.

- A) Forsøg ikke at kontrollere filtrene mens emhætten er tændt.**
- B) Rør ikke ved pærer eller områderne omkring dem i forbindelse med længere brug af belysningsanlægget eller straks herefter.**
- C) Rør ikke ved lamperne efter længerevarende brug af apparatet.**
- D) Det er forbudt at flambere under emhætten.**
- E) Undgå åben flamme da det er skadelig for filtrene og kan forårsage brand.**
- F) Hold friturestegning under konstant overvågning for at undgå, at olien overophedes og bryder i brand.**
- G) Apparatet må aldrig bruges af børn eller af personer, der ikke har de mentale eller fysiske egenskaber til korrekt brug, uden overvågning.**
- H) Hold øje med, at børn ikke leger med apparatet.**
- I) Før man udføre enhver form for vedligeholdelse skal emhætten være afbrudt fra el-nettet.**
- L) Hvis rengøring ikke udføres i overensstemmelse med anvisningerne, kan det medføre brandfare.**

Dette apparat er udviklet i overensstemmelse med det europæiske direktiv 2002/96/EF om affald af elektrisk og elektronisk udstyr (WEEE). Ved at sikre sig, at dette produkt

bortskaftes på korrekt vis, bidrager brugeren til at forhindre eventuelle negative miljømæssige og sundhedsmæssige påvirkninger.



Symbolet på produktet eller på dokumentationen, der følger med produktet, angiver, at produktet ikke skal behandles som husholdningsaffald, men at det skal bortskaftes på passende vis på genbrugsstationer til elektriske og elektroniske apparater. Apparatet skal bortskaftes i overensstemmelse med de gældende regler for bortskaftelse af affald. For yderligere oplysninger om håndtering, genvinding og genbrug af dette produkt, bedes man kontakte de lokale myndigheder, teknisk forvaltning eller forretningen, hvor produktet er købt.

## INSTRUKTION VED INSTALLERING

**Monteringen og udførelsen af de elektriske forbindelser, skal udføres af specialiseret personale.**

### Den elektriske forbindelse.

Apparatet er udarbejdet i klasse II, derfor skal der ikke tilsluttes et kabel til jordforbindelsen.

Tilslutning til el-nettet skal udføres som følgende:

BRUN = L Linje

BLÅ = N Neutral

Hvis det ikke allerede findes, monter da et standardstik beregnet til den forsyning, som er angivet på etiketten. Hvis der allerede er et stik, sørg da for at det er let tilgængelig efter installation af apparatet.

I tilfælde af en direkte tilslutning til el-nettet er det nødvendigt at anbringe en flerpolet afbryder med en afstand mellem kontakterne på minimum 3 mm, mellem apparatet og nettet. Afbryderen skal passe til el-forsyningen og være i overensstemmelse med de gældende normer.

- Minimumsafstanden mellem overfladen, hvor gryder og pander placeres på kogepladen og den nederste del af emhætten skal være mindst **45 cm**, hvis det er et gaskomfur, et el-komfur eller et induktionskomfur.

Hvis der anvendes et forbindelsesrør bestående af to eller flere dele, skal den øverste del placeres udenpå den nederste. Tilslut ikke udledningen fra emhætten med et rør, hvori der cirkulere varm luft eller som anvendes til at udlede røg fra apparater, der ikke bruger elektrisk energi.

- I de tilfælde, hvor apparatet skal installeres i en udsugende version, forberedes åbningen til udledning af luft.

- Det anbefales at anvende en luftudsugningsslange med en diameter på 150. Hvis der anvendes en mindre slange, kan det forringe produktets ydelse og medføre røget støj

- Inden emhætten monteres skal man afmontere fedtfilteret **B** (Fig.5), for bedre at kunne komme til.

Udfør først følgende trin, alt efter hvilken model, der er tale om:

### MODEL 1

Fjern de 3 paneler **A**, som vist i fig.4a.

Træk i håndtaget **B**, som vist i fig. 5.

#### MODEL 2

Åbn panelet **C**, som vist i fig.4b.

Træk i håndtaget **B**, som vist i fig.5.

#### • Vægmontering

Placér emhætten mod væggen, fig. **2A**, og markér den nederste kant (vær opmærksom på minimumsafstanden til komfuret, fig. **2B**).

- Placér skabelonen på væggen, og sørg for, at linjen passer med den, der blev afmærket i forrige trin.

- Markér og bór huller til montering (fig.3).

- Fastgør de 2 øverste skruer **K**, uden at skrue dem helt i, og rawlplugs (fig.3).

- Anbring emhætten mod væggen, tilret den vandret og spænd skrueerne **K** (fig.6).

- Ret emhætten til, og skru den helt fast med de 2 skruer **C** (fig.7).

- Der skal anvendes skruer og rawlplugs, der passer til vægtypen (f.eks. armeret beton, gipsvæg osv.).

- Hvis der følger skruer og rawlplugs med, skal man først sikre sig, at de passer til den type væg, som emhætten skal monteres på.

#### • Installation af modeller med afskærmning

Vær forsigtig når filmen fjernes – undgå at ridse produktet. Brug hansker (fig.8A).

Sørg for strømtilførsel inden i afskærmningens samling.

Justér bredden på beslaget til den øverste del (Fig.8C). Fastgør den herefter til loftet, så den er på linje med emhætten, ved hjælp af skrueerne **A** (Fig.8C), og vær opmærksom på afstanden til loftet, som angivet i (Fig.8B). Tilslut flangen **C** til udsugningsåbningen (Fig.8D) ved hjælp af en slange **L**. Træk den øverste del af emhætten op til beslaget, og fastgør den ved hjælp af skrueerne **F** (Fig.8C).

#### • Emhætte med filter

Filtrene skal monteres på udsugningselementet i emhætten og skal drejes 90 grader, indtil de klikker på plads (fig. 10).

### BRUG OG VEDLIGEHOLDELSE

• Det anbefales, at apparatet sættes i funktion, inden man begynder tilberedningen af madvarer. Det anbefales, at lade emhætten køre i 15 minutter efter endt tilberedning, så al mados suges ud.

Korrekt funktion af emhætten afhænger af en korrekt og jævnlig vedligeholdelse. Man skal især være opmærksom med at udskifte fedtfilteret og det aktive kulfilter.

• Fedtfilteret har til opgave at tilbageholde de fedtpartikler, der findes i luften. Filteret vil derfor blive tilstoppet med tiden, alt efter hvor ofte emhætten anvendes.

Akrylfilteret, der støtter på risten, skal udskiftes, når skriften på filteret, der er synlig gennem risten, skifter farve og blækket løber ud. Det nye filter skal monteres, så skriften er synlig gennem risten ud fra emhætten.

Hvis akrylfiltrene ikke har påtrykt skrift, eller hvis der anvendes metalfiltre eller filtre med aluminiumspanel, skal filtrene - for at forhindre brandfare - rengøres mindst hver 2. måned på følgende måde:

- Tag filteret ud af risten, og rengør det i neutralt sæbevand

for at fjerne al snavs.

- Skyl efter med rigelige mængder lunken vand, og lad filteret tørre.

Metalfilter og/eller filtre med aluminiumspanel kan også vaskes op i opvaskemaskine. På aluminiumsfiltere eller filtre med aluminiumspanel kan der opstå misfarvninger efter nogle vask. Dette giver ikke ret til reklamation med henblik på udskiftning.

I tilfælde af manglende overholdelse af anvisningerne vedrørende udskiftning og rengøring, kan der opstå brandfare i fedtfilterene.

• De aktive kulfiltre har til opgave at rense den luft, der sendes tilbage i lokalet. Filtrene kan ikke vaskes eller genbruges og skal udskiftes mindst hver fjerde måned. Mætningen af det aktive kul afhænger af, hvor ofte emhætten er i brug, komfurets type og hvor ofte fedtfilteret rengøres.

• Rengør ofte alle fedtaflejringer på ventilatoren og andre overflader med en klud oplødt i denatureret sprit eller et ikke-slibende og neutralt rengøringsmiddel.

• Lyset er beregnet til brug under tilberedning af mad og ikke til generel oplysning af lokalet. Længerevarende brug af lyset vil reducere lyspærens gennemsnitlige levetid betydeligt.

#### • Udskiftning af halogenpærer (Fig.9).

For at udskifte halogenpærerne **B** skal man fjerne glasset **C** ved at trykke på rillerne.

Udskift pærerne med pærer af samme type.



**Vær opmærksom:** rør ikke ved pæren med bare hænder.

**Betjening-senhed:** (Fig.11).

**Tast A** = tænder/slukker lysene.

**Tast B** = tænder/slukker emhætten. Apparatet tændes på 1. hastighed. Hvis emhætten er tændt skal man trykke på tasten i 2 sek. for at slukke. Hvis emhætten er indstillet på 1. hastighed er det ikke nødvendigt at holde tasten trykket for at slukke. Sænker motorhastigheden.

**Display C** = viser den valgte motorhastighed og aktivering af timer'en.

**Tast D** = tænder emhætten. Øger motorhastigheden. Ved tryk på tasten fra 3. hastighed tændes den intensive funktion i 10 minutter, hvorefter apparatet vender tilbage til at fungere med den almindelige hastighed, der var indstillet det øjeblik, hvor den intensive funktion blev tændt. Under denne funktion blinker displayet.

**Tast E** = Når timeren aktiveres, indstiller den funktionerne til at fortsætte i 15 minutter, hvorefter de slukkes. Timeren slås fra ved at trykke på tasten **E**. Når funktionen Timer er tændt, blinker decimaltallet på displayet. Hvis funktionen til indstilling af hastighed er aktiveret, fungerer funktionen Timer ikke.

Hvis tasten **E** trykkes ned i 2 sekunder, når emhætten er slukket, aktiveres funktionen "clean air". Denne funktion tænder motoren i 10 minutter for hver time på første hastighedstrin. Når funktionen er aktiveret, viser displayet en drejende bevægelse af de omgivende segmenter. Når tiden er gået, slukker motoren igen, og på displayet vises bogstavet "C", indtil motoren igen efter 50 minutter aktiveres i 10 minutter og så videre.

• **Mætning af fedtfiltere / aktive kulfiltere:**

- Når displayet **C** blinker, og ændrer blæserhastigheden, med bogstavet **F** (f.eks.1 og **F**), skal fedtfilterene rengøres.
  - Når displayet **C** blinker, og ændrer blæserhastigheden, med bogstavet **A** (f.eks.1 og **A**), skal kulfilterene rengøres.
- Når filteret er sat på plads igen, skal den elektroniske hukommelse nulstilles ved at holde tasten **A** nede i ca. **5 sek.** indtil bogstaverne **F** eller **A** stopper med at blinke på displayet **C**.

**FABRIKANTEN FRALÆGGER SIG ETHVERT ANSVAR FOR SKADER FORÅRSAGET AF MANGLENDE OVERHOLDELSE AF OVENSTÅENDE ADVARSLER**

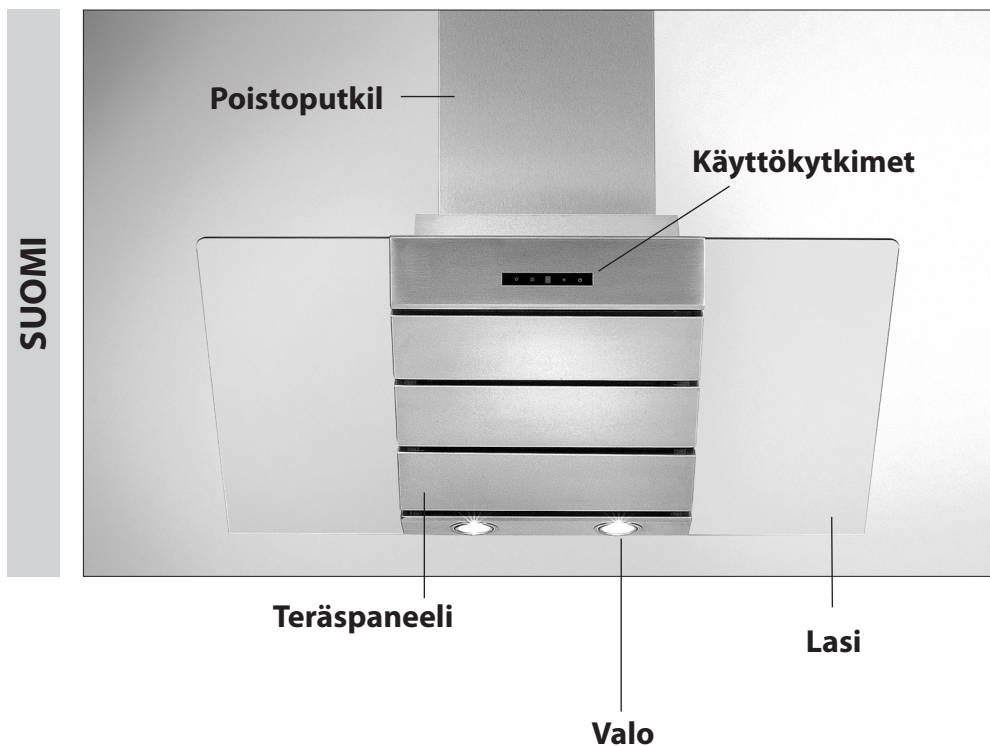
# Tekniset tiedot

## TUULETTIMEN TYYPPI

HCO6475TG - HCO9475TG

HDC6675TG - HDC9675TG

HDC6675UG - HDC9675UG



HCO6475TG - HCO9475TG

HDC6675TG - HDC9675TG

HDC6675UG - HDC9675UG

**Max imuteho (m<sup>3</sup>/h):** 756

**Käyttöjännite:** 220-240V ~ 50/60Hz

**Moottorin teho:** 1x250W

**Poistoputken halkaisija (mm):** 150

**Valaisimet:** 2x20W



## TUULETTIMEN TYYPPI

HDC6475TG

HDC9475TG



### HDC6475TG - HDC9475TG

**Max imuteho (m<sup>3</sup>/h):** 756

**Käyttöjännite:** 220-240V ~ 50/60Hz

**Moottorin teho:** 1x250W

**Poistoputken halkaisija (mm):** 150

**Valaisimet:** 2x20W

## YLEISTÄ

Lue ohjekirja huolellisesti, sillä se sisältää tärkeää tietoa laitteen turvallisesta asennuksesta, käytöstä ja huollosta. Säilytä ohjekirja tulevaa tarvetta varten. Laite on suunniteltu toimimaan joko imevänä versiona (ilman poisto ulos - kuva 1B), suodattavana versiona (ilman kierrätys sisällä - kuva 1A) tai ulkoisella moottorilla toimivana versiona (kuva 1C).

## TURVAOHJEITA



Eryistä huomiota tulee kiinnittää siihen, ettei liesituuletin ole käytössä samanaikaisesti kuin tulipesä tai liesi, jotka ovat riippuvaisia huoneilmasta ja jotka käyttävät jotain muuta energianlähdettä kuin sähköä.

Liesituuletin poistaa huonetilasta ilmaa, jota tulipesä tai liesi tarvitsevat polttamiseen. Huonetilan negatiivinen ilmanpaine ei saa ylittää 4Pa (4x10<sup>-5</sup> bar).

Huonetilat on siis tuuletettava asianmukaisesti tuulettimen toiminnan varmistamiseksi. Ulkoista poistoa koskien tulee noudattaa asianomaisessa maassa voimassaolevia määräyksiä.

### Ennen kuin yhdistät mallin sähköverkkoon:

- huomioi sen tunnuskilvessä (löytyy laitteen sisäpuolelta) olevat tiedot tarkistaen että virran jännite ja voima vastaavat verkostoa, ja että pistorasia on sopiva. Jos olet epävarma ota yhteys pätevään sähkömieheen

- Jos liitäntäjohto on vahingoittunut, se on vaihdettava laitteen valmistajan tai tämän teknisen huoltohenkilöstön toimesta uuteen liitosjohtoon tai sitä vastaavaan.

## 2. HUOMIO!

**Kotitalouskoneet voivat olla vaarallisia tietyissä olosuhteissa.**

**A) Suodattimia ei saa yrittää säätää tuulettimen ollessa käytössä**

**B) Älä koske lampuja tai niiden lähiympäristöä valaisimen ollessa päällä, tai sen pitkään jatkueneen käytön jälkeen.**

**C) Lamppuihin ei saa koskea laitteen pitkäaikaisen käytön jälkeen**

**D) Tuulettimen alla ei saa valmistaa liekitettyjä ruokia**

**E) Tulen polttamista muuten kuin ruoanlaiton yhteydessä tulisi välttää, sillä se vahingoittaa suodattimia ja voi aiheuttaa tulipalon**

**F) Valmistettaessa paistettuja ruokia tulee ruokaa koko ajan vartioida, jotta ylikuumentunut öljy ei syty palamaan**

**G) Tuuletin on irrotettava sähköverkosta ennen huoltotoimenpiteiden aloittamista**

**H) Valvo lapsia, jotta he eivät leiki laitteen kanssa.**

**I) Kun liesituuletinta käytetään samanaikaisesti laitteiden kanssa, jotka polttavat kaasua tai muita polttoaineita, huolehdi tilojen riittävästä ilmanvaihdosta.**

**L) Jos puhdistustoimenpiteitä ei suoriteta ohjeiden mukaisesti, on olemassa tulipalovaara.**

Tämä laite on merkitty EU:n Waste Electrical and Electronic Equipment (WEEE) - direktiivin 2002/96/EC mukaisesti. Käyttäjää osallistuu mahdollisten terveydelle ja ympäristölle haitallisten seurausten ehkäisemiseen hävittäessään laitteen asianmukaisella tavalla.

Laitteen pakkauksessa mukana oleviin asiakirjoihin



merkitty merkki osoittaa ettei kyseinen laite kuulu talousjätteisiin, vaan se on varta vasten toimitettava sähkö- ja elektroniikkalaiteromun keräyspisteeseen kierrätystä varten. Hävitä laite noudattamalla paikkakuntasi jätehuoltoon koskevia säädöksiä. Lisätietoja tämän laitteen keräyksestä, käsittelystä ja kierrätyksestä ota yhteys paikkakuntasi jätehuoltoon, talousjätteiden keräyspisteeseen tai liikkeeseen josta laite on hankittu.

## ASENNUSOHJEET

**Asennus ja sähköliitäntä on suoritettava siihen pätevän erikoishenkilöstön toimesta.**

### • Sähköinen liitäntä

Laite on rakennettu II-luokassa, eivätkä kaapelit sen vuoksi saa olla liitettynä maajohtoon. Liitännät sähköverkkoon on tehtävä seuraavalla tavalla:

RUSKEA = L linja

SININEN = N neutraali

Tarvittaessa tulee kaapeliin asentaa standardipistoke, joka kestää tuoteselosteessa mainitun kuormituksen. Jos laitteessa on pistoke, kupu on asennettava siten, että pistokkeeseen pääsee käsiksi.

Liitettäessä suoraan sähköverkkoon täytyy laitteen ja verkon väliin laittaa moninapainen virrankatkaisija, jossa kontaktien minimiväli on 3 mm ja on mitoitettu kuormituksen mukaan ja joka on voimassaolevien määräysten mukainen.

• Keittotasolla olevien keittoastioiden tukipinnan ja liesituulettimen alhaisimman osan välisen etäisyyden tulee olla vähintään **45 cm**, mikäli keittotasoa toimii sähköllä, kaasulla tai kyseessä on induktiotaso.

Mikäli joudutaan käyttämään kaksi- tai useampiosaista liitosputkea, on ylempään osan oltava alemman ulkopuolella. Poistoilmaa ei saa johtaa kuumailmahormiin tai hormiin, jota käytetään savun poistamiseen laitteista, jotka toimivat jollakin muulla energianlähteellä kuin sähköllä.

• Jos asennetaan imevä hellakupu on ensin tehtävä ilmanpoistoaukko.

• Suositellaan käyttämään ilman poistoletkua, jonka halkaisija on vähintään 150 mm.

Kavennuskappaleen käyttö voi heikentää tuotteen toimintakykyä ja lisätä meluisuutta

• Ennen kuin aloitetaan asennus, on hyvä poistaa rasvasuodatin **B** (Kuva 5) laitteen käsittelyn helpottamiseksi.

Ennen tämän toimenpiteen suorittamista tulee tehdä seuraavat vaiheet omistettavasta mallista riippuen:

### MALLI 1

Poista 3 paneelia **A** kuten osoitettu Kuvassa 4a.

Vedä kahvasta **B** kuten osoitettu Kuvassa 5.

### MALLI 2

Avaa paneeli **C** kuten osoitettu Kuvassa 4b.

Vedä kahvasta **B** kuten osoitettu Kuvassa 5.

### • Kiinnitys seinään

Merkitse seinään viiva tuulettimen alaosan kohdalle Kuva **2A** (huomioiden vähimmäisetäisyys keittotasosta Kuva **2B**).

- Aseta kiinnityssapluuna seinälle ollen tarkkana, että se on suorassa linjassa aiemmin seinään piirretyin viivan kanssa.
- Merkitse ja poraa kiinnitysreiät (Kuva 3).
- Kiinnitä **2** ylempää ruuvia **K**, ruuvaamalla niitä kokonaan kiinni, sekä proput (Kuva 3).
- Aseta laite seinälle tarkasti vaakasuoraan asentoon ja ruuvaa ruuvit **K** kiinni (Kuva 6).
- Säädön tapahduttua kiinnitä liesituuletin pysyvästi 2 ruuvilla **C** (Kuva 7).
- Eri asennuksissa käytä ruuveja ja proppuja, jotka sopivat asennettavaan seinätyyppiin (esim. betoniseinä, harkkoseinä jne.).
- Jos ruuvit ja proput ovat tulleet laitteen mukana, varmista että ne sopivat siihen seinätyyppiin, johon liesikupu on asennettava.

#### • Asennus malleille koristehormin kanssa

Varo naarmuttamasta teräspintoja, käytä suojakäsineitä poistaessasi suojamuovia (kuva 8A)

- Huolehdi sähkönsyötön toimittamisesta koristeliitännän rajaon saakka. Säädä ylempään liittymään seinätuen leveys (Kuva 8C). Sen jälkeen kiinnitä se sisäkattoon siten, että se on suorassa linjassa liesituulettimen kanssa, käyttäen ruuveja A (Kuva 8C) ja noudata osoitettua etäisyyttä sisäkatoista (Kuva 8B). Liitä, joustavalla letkulla **L**, laippa **C** ilman poistoaukkoon (Kuva 8D).

Työnnä ylempää hormia seinätukeen saakka ja kiinnitä se ruuveilla **F** (Kuva 8C).

#### • Suodattava versio

Suodattimet tulee asettaa liesituulettimen sisällä olevan imevään yksikköön keskittäen ne siihen nähden ja kiertäen niitä 90 astetta pysäytyskeltamaan saakka (Kuva 10).

## KÄYTTÖ JA HUOLTO

- Suositellaan käynnistämään laite ennen minkä tahansa ruuan kypsennyksen aloittamista. On suositeltavaa antaa laitteen toimia vielä 15 minuuttia ruokien kypsennyksen päättymisen jälkeen, jotta ruoanvalmistuksen käryt saadaan kokonaan pois.

Liesituulettimen hyvä toiminta riippuu oikeasta ja säännöllisestä huollosta; erityistä huomiota tulee kiinnittää rasvasuodattimeen ja aktiivihilisuo-dattimeen.

- Rasvasuodattimen tehtävänä on pidättää ilmassa leijuvat rasvahiukkaset ja siksi se on altis tukkeutumaan ajanjaksoissa, jonka pituus vaihtelee laitteen käytön mukaan.

Ritilälle asetettu akryylisuodat-in tulee vaihtaa, kun ritilän läpi näkyvät kirjoitukset vaihtavat väriä ja muste leviää; uusi suodatin tulee asettaa paikalleen siten, että kirjoitukset näkyvät ritilän läpi liesituulettimen ulkopuolelle.

Mikäli akryylisuodattimissa ei ole kirjoituksia tai laitteessa on metallisuodattimia tai alumiinipaneeleja, mahdollisen tulipalovaaran estämiseksi suodattimet tulee pestä vähintään joka 2. kuukauden välein suorittaen seuraavat toimenpiteet: - poista suodatin ritilästä ja pese se vesiliuoksella ja neutraalilla pesuaineella antaen lian liota.

- huuhtelee huolellisesti lämpimällä vedellä ja anna kuivua. Metallisuodattimet ja/tai alumiinipaneeli voidaan pestä myös pesukoneessa. Muutamien pesukertojen jälkeen voidaan havaita värimuutoksia, jos suodattimet ovat alumiinista tai alumiinipaneeleista. Tämä tosiasia ei anna oikeutta vaatia niiden vaihtamista. Tämä tosiasia ei anna oikeutta vaatia niiden vaihtamista.

Mikäli ei noudateta vaihtamista tai pesemistä koskevia ohjeita, rasvasuodattimien tulipalovaara lisääntyy.

- Aktiivihilisuo-dattimia käytetään puhdistamaan ilma, joka palautetaan huonetilaan. Suodattimia ei voi pestä tai käyttää

uudelleen ja ne tulee vaihtaa vähintään joka neljäs kuukausi. Aktiivihilien kyllästyminen riippuu laitteen käyttöajan pituudesta, ruuanvalmistustavoista ja säännöllisyydestä, jolla suoritetaan rasvasuodattimen puhdistus.

- Puhdistusta usein kaikki tuulettimeen ja muille pinnoille muodostuvat kerääntymät käyttäen liinaa, joka on kostutettu denaturoidulla alkoholilla tai hankaamattomalla neutraalilla pesuaineella.

- Valaistuslaitteisto on suunniteltu käytettäväksi ruokien kypsennyksen aikana eikä pitkäaikaiseen ympäristön yleiseen valaisuun. Valaistuksen pitkäaikainen käyttö vähentää huomattavasti lampujen keskimääristä käyttöikää.

#### • Halogeenilamppujen vaihtaminen (Kuva 9).

Halogeenilamppujen **B** vaihtamiseksi ota pois lasi **C** käyttäen viputukena asianmukaisia aukkoja. Vaihda tilalle vastaavan tyyppiset lamput.



**Varoitus:** älä koske lamppuun paljain käsin.

#### • OHJAIMET: (Kuva 11)

**Näppäin A** = syyttää / sammuttaa valot

**Näppäin B** = käynnistää / sammuttaa kuvun. Laite käynnistyy ensimmäiselle nopeudelle.

Jos liesikupu on päällä paina näppäintä 2 sek. ajan ja sen toiminta lakkaa. Jos laite toimii ykkösnopeudella, näppäintä ei tarvitse pitää alas painettuna laitetta sammuttaessa. Laskee moottorin nopeutta.

**Näyttö C** = ilmoittaa valitun moottorin nopeuden ja ajastimen aktiivoinnin.

**Näppäin D** = käynnistää kuvun. Nostaa moottorin nopeutta. Painamalla näppäintä kolmannelle nopeudella laite toimii täydellä teholla 10 sekunnin ajan, sen jälkeen laite alkaa toimia aktiividulla nopeudella. Tämän toiminnon ajan näytön valo vilkkuu.

**Näppäin E** = Ajastin ajastaa toiminnot käynnistämishetkellä 15 minuutin ajaksi. Sen jälkeen toiminnot sammuvat. Ajastin lakkaa toimimasta kun painat uudelleen näppäintä E. Kun ajastintoiminto on päällä desimaalipsteen on välkyttävä näyttöllä. Jos tehonopeustoiminto on päällä ajastinta ei voida käynnistää.

Painamalla näppäintä E 2 sekunnin ajan, laitteen ollessa sammuksissa, "**clean air**"-toiminto käynnistyy. Tämä toiminto käynnistää moottorin joka tunti, 10 minuutin ajaksi ykkösnopeudella. Toiminnan aikana näytön reunoiilla tulee näkyä pyörivä liike. Tämän ajan kuluttua moottori sammuu ja näyttöllä tulee näkyä "C"-kirjain seuraavien 50 minuutin ajan kunnes moottori taas käynnistyy seuraaviksi 10 minuutiksi ja niin edelleen.

#### • Rasva-/aktiivihilisuo-dattimien täyttyminen:

- Kun näyttö C vilkkuu ja siihen tulevat näkyviin vuorotellen toimintanopeus ja kirjain **F** (esim. 1 ja **F**), rasvasuodattimet tulee pestä.

- Kun näyttö C vilkkuu ja siihen tulevat näkyviin vuorotellen toimintanopeus ja kirjain **A** (esim. 1 ja **A**), aktiivihilisuo-dattimet tulee vaihtaa.

Kun puhdas suodatin on liitetty, tulee elektroninen musti nollata painaen painiketta **A** noin 5 sekunnin ajan, kunnes näytön **C** ilmoitus **F** tai **A** lakkaa vilkkumasta.

**LAITTEEN VALMISTAJA EI OLE VASTUUSSA VAHINGOISTA, JOTKA OVAT AIHEUTUNEET YLLÄMAINITTUJEN OHJEIDEN LAIMINLYÖNNISTÄ.**

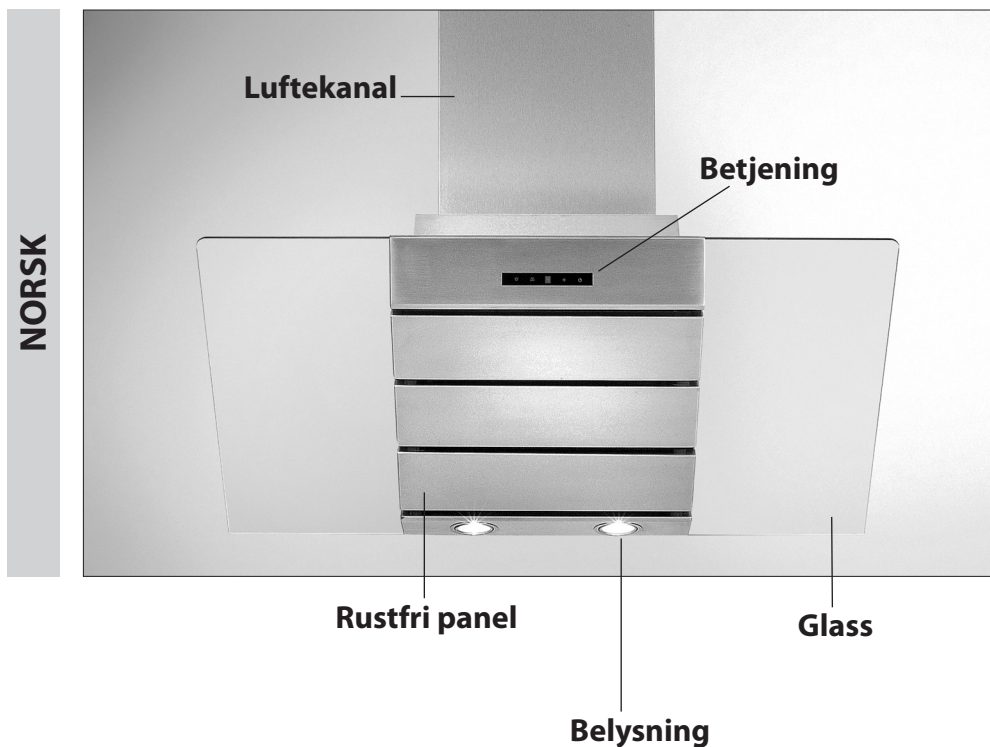
# Tekniske spesifikasjoner

## VENTILATORHETTE

HCO6475TG - HCO9475TG

HDC6675TG - HDC9675TG

HDC6675UG - HDC9675UG



HCO6475TG - HCO9475TG

HDC6675TG - HDC9675TG

HDC6675UG - HDC9675UG

**Kapasitet (utsug) (m<sup>3</sup>/h):** 756

**Spenning:** 220-240V ~ 50/60Hz

**Energiforbruk:** 1x250W

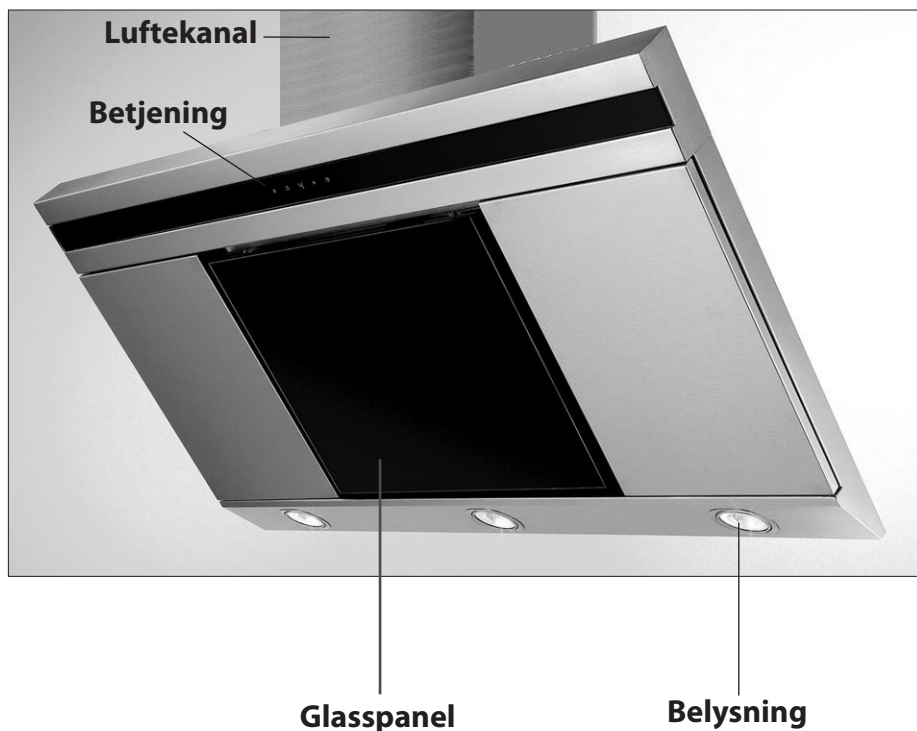
**Luftuttak I diameter (mm)::** 150

**Lyspærer:** 2x20W

## VENTILATORHETTE

HDC6475TG

HDC9475TG



NORSK

### HDC6475TG - HDC9475TG

**Kapasitet (utsug) (m<sup>3</sup>/h):** 756

**Spenning:** 220-240V ~ 50/60Hz

**Energiforbruk:** 1x250W

**Luftuttak I diameter (mm)::** 150

**Lyspærer:** 2x20W

## GENERELT

Les denne bruksanvisningen nøye. Her gis viktig informasjon angående sikker installering, bruk og vedlikehold av apparatet. Ta vare på bruksanvisningen for fremtidige behov. Apparatet er laget for å kunne brukes i avtrekksversjon (suge ut luft utenifra - Fig.1B), filterversjon (resirkulere luft innvendig - Fig.1A) eller versjon med ekstern motor (Fig.1C).

## SIKKERHETS INFORMASJON



Vær forsiktig dersom en vifte med utvendig avløp benyttes i samme rom som en brenner eller en ovn som ikke går på elektrisk strøm, da viften trekker ut luften brennere eller ovnen trenger til forbrenningen. Det negative trykket i rommet må ikke overstige 4 Pa (4x10<sup>-5</sup> bar). For sikker bruk må man derfor sørge for tilstrekkelig ventilasjon av lokalet. Avtrekket skal utføres i henhold til gjeldende forskrifter.

### Før modellen kobles til det elektriske systemet:

- Kontroller typeskiltet (befinner seg inni apparatet) for å kontrollere at spenning og styrke er i samsvar med strømmettet og at forbindelseskontakten er egnet. Er du i tvil ta kontakt med en kvalifisert elektriker.
- Dersom strömledningen er ødelagt, må denne byttes ut med en kabel eller en spesialenhet som kan skaffes hos produsenten eller serviceavdelingen til produsenten.



### ADVARSEL!

**Husholdningsapparater kan være farlige i visse situasjoner.**

- A) Ikke kontroller filterne mens ventilatoren er i funksjon.**
- B) Ikke vær borti lysene og området rundt dem i løpet av og like etter lenger bruk av lysinstallasjonen.**
- C) Bører ikke lyspærene når apparatet har vært i funksjon over lengre tid.**
- D) Flamber aldri mat under ventilatoren.**
- E) Unngå åpen flamme: det kan skade filterne og føre til brann.**
- F) Ved frituresteking må du være tilstede hele tiden og passe på at ikke oljen overoppheites og tar fyr.**
- G) Dette apparatet er ikke ment for bruk av små barn eller tilbakestående personer uten tilsyn.**
- H) Små barn skal holdes under oppsikt for å sikre at de ikke leker med apparatet.**
- I) Før det foretas noen form for vedlikehold på ventilatoren, må den frakobles strømmettet.**
- L) Hvis rengjøringsinngrepene ikke utføres i samsvar med anvisningene, er det fare for at det kan oppstå en brann.**

Dette apparatet er merket i samsvar med det europeiske direktivet EC/96/2002, "Waste Electrical and Electronic Equipment" (WEEE). Ved å forsikre seg om at dette produktet blir avsatt på korrekt måte vil brukeren bidra til å hindre potensielt negative effekter for miljø og helse.



Symbolet på produktet, eller i den medfølgende dokumentasjonen viser til at dette produktet ikke må behandles som husholdningsavfall, men må leveres inn

til spesialinnsamling for elektriske og elektroniske produkter for resirkulering. Man må kvitte seg med apparatet slik lokale regler for avsetning og resirkulering tilsier. For nærmere informasjon om behandling, gjenvinning og resirkulering av dette produktet må man kontakte det lokale avfallselskap, offentlig kontor med ansvar for søppelinnsamling eller butikken der produktet ble kjøpt.

## INSTALLASJONSVEILEDNING

**Montering og elektriske koblinger må utføres av kvalifisert personale.**

### • Elektrisk tilkobling

Apparatet er fremstilt i klasse II, ingen leder skal derfor kobles til jord. Tilkobling til strømmettet utføres på følgende måte:  
BRUN = L strømførende  
BLÅ = N nulleleder

Hvis strömledningen er uten plugg, monteres en plugg av forskriftsmessig type, som svarer til strömstyrken som er oppgitt på typeskiltet. Dersom den er utstyrt med plugg, må ventilatoren monteres slik at pluggen er tilgjengelig. Ved direkte tilkobling til strømmettet, må det monteres en flerpolet bryter med en kontaktåpning på minst 3 mm mellom apparatet og strømmettet. Bryteren skal være tilpasset strömstyrken og i overensstemmelse med gjeldende normer.

- Minimal avstand mellom overflaten der kasserollene/stekepannene står på platene og den nederste delen av viften må være på minst **45 cm** i tilfelle komfyren er av typen med elektrisk oppvarming, med gass eller med glødeplater. Dersom det benyttes en avtrekkskanal bestående av to eller flere deler, skal den øvre delen tres utenpå den nedre. Koble ikke ventilatoravtrekket til et rør der det passerer varmluft eller røyk fra apparater som ikke går på strøm.
- I anledning montering av apparatet i avtrekksversjon, forbered på forhånd hullet for luftevakuering.

- Det anbefales at man bruker et lufttømmerør med diameter 150. Bruk av et reduksjonsrør kan forringe produktets ytelse og øke støyen.

- Før monteringen skal filteret som forhindrer ansamling av fett **B** (Fig.5) tas ut, slik at det blir enklere å manøvrere apparatet.

Før dette inngrepet utføres, skal følgende faser utføres, på grunnlag av modellen man har:

### MODELL 1

Fjerne de 3 panelene **A** som angitt i fig. 4a.

Trekk i håndtaket **B** som angitt i fig. 5.

### MODELL 1

Åpne panelet **C** som angitt i fig. 4b.

Trekk i håndtaket **B** som angitt i fig. 5.

### • Veggmontering

Merk av nedre del av avtrekksviften på veggen fig. **2A** (ta hensyn til minimumsavstand fra kokeplaten fig. **2B**).

- Plassere festeskinnen på veggen, se til at linjen tilsvarer den som er merket av på veggen, som beskrevet i forrige punkt.
- Merke av og bore festehullene (fig. 3).

- Fissare le 2 viti superiori **K** senza avvitare completamente e tasselli ad espansione (fig.3).
- Plassere apparatet på vegg, sett det vannrett og fest skruene **K** (fig.6).
- Etter endt justering, feste avtrekksviften fullstendig med de 2 skruene **C** (fig. 7).
- Under installasjon må man bruke skruer og ekspansjonshylser som er egnet til den typen vegg man har (armert betong, gipsplate, osv.).
- Dersom skruer og hylser følger med produktet, må man kontrollere at de er egnet til den typen vegg avtrekksviften skal festes på.

#### • Installasjon for modeller med pyntehetter

Vær forsiktig så du ikke riper produktet. Bruk hansker når du fjerner den beskyttende filmen. (Fig 8A)

- Sett opp el-tilførselen innenfor pyntekoblingens plassopptak. Juster bredden til støttebøylen for den øvre koblingen (Fig. 8C). Deretter skal den festes til taket slik at den står i akse med viften ved hjelp av skruene **A** (Fig. 8C) og avstanden fra taket som angitt i (Fig.8B) må overholdes. Koble, ved hjelp av det bøyelige røret **L** flensen **C** til tømmehullet for luft (Fig. 8D). Sett inn den øvre delen av avtrekket inn i den nedre delen. Feste den nedre delen av avtrekket til hetten ved hjelp av skruene **B** som følger med (Fig. 8E). Trekk ut den øvre delen av avtrekket frem til bøylen og feste den ved hjelp av skruene **F** (Fig. 8C).

#### • Filterversjon

Filterne må settes på inne i avtrekksgruppen inne i viften idet de sentreres og vris 90 grader til de knepper på plass (Fig. 10).

### BRUK OG VEDLIKEHOLD

- Det anbefales å sette i gang apparatet før matlagingen starter. Det anbefales også å la apparatet virke i 15 minutter etter at matlagingen er avsluttet, slik at all matos og lukt fjernes fullstendig.
- For at viften til enhver tid skal virke tilfredsstillende, er det viktig at man utfører vedlikeholdet regelmessig. Spesielt gjelder dette fettfilteret og kullfilteret.
- Fettfiltrenes oppgave er å fjerne fettpartiklene i luften. Filtrene vil derfor med tiden bli skitne, avhengig av hvor ofte apparatet brukes.
- Akrylfilteret, som befinner seg på gitteret skal skiftes ut når teksten, som synes gjennom gitteret, skifter farge og blekket flyter utover. Det nye filteret må settes på slik at teksten er synlig gjennom gitteret fra viftens utside.
- I tilfelle det ikke finnes tekst på akrylfilterne eller det finnes metalliske filtre eller aluminiumspaneler, skal filtrene vaskes minst annenhver måned for å unngå brannfare. For rengjøring, gå frem som følger:
- Ta filtrene ut av viften og legg dem i bløt i vann tilsatt et flytende, nøytralt rengjøringsmiddel. Vent til fett har løst seg opp.
- Skyll omhyggelig med lunkent vann og la filtrene tørke.
- Metallfiltrene og/eller aluminiumspanelene kan også vaskes i oppvaskmaskin. Det kan hende aluminiumsplatene får en litt annen farge etter at de har blitt vasket noen ganger. Dette gir imidlertid ikke rett til en eventuell utskifting i garantitiden. I tilfelle anvisningene for utskifting og rengjøring ikke følges kan det oppstå fare for brann i fettfiltrene.
- Kullfiltrene renser luften før den føres ut i rommet igjen. Filtrene kan ikke vaskes eller brukes om igjen, og må skiftes ut minst hver 4. måned. Hvor raskt kullfiltrene blir skitne

avhenger av hvor ofte viften brukes, hva slags mat som tilberedes og hvor ofte fettfilteret rengjøres

- Fjern regelmessig alt fettbelegg på viften og andre overflater ved hjelp av en klut fuktet med sprit eller et nøytralt, flytende rengjøringsmiddel som ikke lager riper.
- Belysningsanlegget er prosjektert for bruk under matlaging og ikke for lengre opplysning av rommet. Forlenget bruk av belysningen minsker varigheten av lyspærene betraktelig.

#### • Utskifting av halogene lyspærer (Fig.9).

For å skifte ut de halogene lyspærene **B** ta av glasset **C** ved å trykke på hakkene.

Skifte ut med lyspærer av samme type.



**Advarsel:** Ikke ta på lyspærene med bare hender.

#### • Kontroller: (Fig.11)

**Tast A** = lys på/av

**Tast B** = ventilator på/av. Apparatet starter på 1. hastighet. Dersom ventilatoren er på, trykker man 2 sekund på knappen for å slå den av. Dersom ventilatoren befinner seg på 1. hastighet er det ikke nødvendig å holde knappen inne for å slå den av. Motorhastighet reduseres.

**Display C** = indikerer den valgte motorhastigheten og aktivisering av tidsur.

**Tast D** = starter ventilatoren. Øker motorens hastighet. Ved å trykke på tasten fra 3. hastighet vil intensiv-funksjonen aktiveres i 10 minutter. Deretter vil apparatet gjenoppta den normale hastigheten det gikk på da funksjonen ble aktivert. Displayet vil blinke så lenge funksjonen er aktivert.

**Tast E** = Tidsbryteren bryter av funksjonene etter en bestemt tid, etter at denne er blitt aktivert vil funksjonene slå seg av etter 15 minutter. Tidsbryteren vil bli deaktivert ved å trykke en gang til på tast **E**. Når tidsbryterfunksjonen er aktiv vil man på skjermen se desimalpunktet som blinker. Dersom intensiv hastighet er på kan ikke tidsavbrudd aktiveres.

Ved å trykke på tast **E** i 2 sekunder med avslått apparat vil funksjonen "**clean air**" aktiveres. Denne funksjonen slår på motoren i 10 minutter hver time, ved laveste hastighet. Under bruk må skjermen vise rotasjonsbevegelsen til de ytre segmentene. Når denne tiden er gått, vil motoren slå seg av og man vil på skjermen kunne se bokstaven "**C**" lyse, helt til motoren starter opp igjen etter 50 minutter for å være i virksomhet 10 minutter til.

#### • Overmetning av aktivt-karbonfilteret/ avfettingsfilteret:

- Når man skjermen **C** ser at bokstaven **F** blinker, med vekslende hastighet, (f.eks.1 og **F**) må fettfiltrene rengjøres.
- Når man skjermen **C** ser at bokstaven **A** blinker, med vekslende hastighet, (f.eks.1 og **A**) må karbonfiltrene skiftes. Etter at det rene filteret er plassert riktig, skal det elektroniske minnet tilbakestilles ved å trykke på knappen **A** i ca. **5 sekunder**, inntil indikasjonen **F** eller **A** som vises på displayet **C** slutter å blinke.

**PRODUSENTEN FRASKRIVER SEG ETHVERT ANSVAR FOR SKADER SOM SKYLDES AT OVENNEVNTRE RETNINGSLINJER IKKE ER BLITT FULGT**



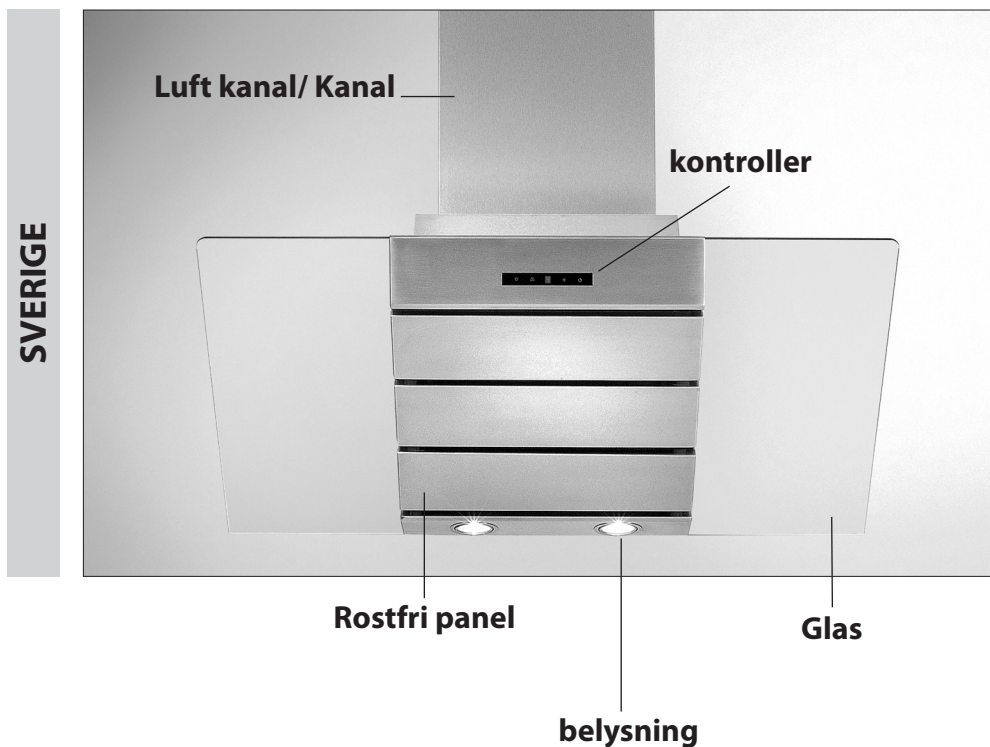
# Tekniska specifikationer

## SPIS KÅPA

HCO6475TG - HCO9475TG

HDC6675TG - HDC9675TG

HDC6675UG - HDC9675UG



HCO6475TG - HCO9475TG

HDC6675TG - HDC9675TG

HDC6675UG - HDC9675UG

**Kapacitet (utsug) (m<sup>3</sup>/h):** 756

**Nät spänning:** 220-240V ~ 50/60Hz

**Energiförbrukning:** 1x250W

**Luftuttag diameter (mm):** 150

**Lampor:** 2x20W



## SPIS KÅPA

HDC6475TG

HDC9475TG



SVERIGE

### HDC6475TG - HDC9475TG

**Kapacitet (utsug) (m<sup>3</sup>/h):** 756

**Nät spänning:** 220-240V ~ 50/60Hz

**Energiförbrukning:** 1x250W

**Luftuttag diameter (mm):** 150

**Lampor:** 2x20W

**OBSERVERA**

Läs innehållet i detta instruktionshäfte noga då det tillhandahåller viktig information vad beträffar säkerheten vid installation, användning och underhåll. Spar häftet för eventuella framtida konsultationer. Apparaten är konstruerad för att användas som antingen insugande version (utsugning av luft utomhus - Fig.1B), filtrerande version (fitercirkulering av luft inomhus - Fig.1A) eller version med yttre motor (Fig.1C).

**SÄKERHETSFÖRESKRIFTER**

Var uppmärksam om utsugningskåpan fungerar samtidigt som en brännare eller eldhård som är beroende av omgivningsluften i rummet och som drivs med annan typ av energi än elektrisk energi, eftersom utsugningskåpan suger upp luft från rummet som brännaren eller eldhärden är i behov av för sin förbränningsprocess. Undertrycket i lokalen får inte överskrida 4 Pa (4x10<sup>-5</sup> bar).

För att garantera säkerheten rekommenderas därför en god ventilation av lokalen. Vad beträffar det utvärdiga utsläppet skall de i det aktuella landet gällande normerna och föreskrifterna respekteras.

**Innan apparaten kopplas till elnätet:**

- kontrollera typskylten (på insidan av apparaten) och försäkra dig om att spänning och effekt motsvarar elnätets och att stickkontakten passar. Rådfråga kunnig eltekniker, om du är tveksam.

- Om nätkabeln är skadad ska den bytas ut mot en ny kabel eller en specialsats som tillhandahålls av tillverkaren eller dess tekniska servicetjänst.

**! VARNING !**

**Elektriska hushållsmaskiner kan under vissa omständigheter medföra risker.**

**A) Kontrollera aldrig filtren samtidigt som kåpan är i funktion**

**B) Vidrör inte lamporna eller närliggande delar medan belysningen är tänd eller om den varit tänd länge.**

**C) Rör inte lamporna om apparaten varit i funktion under en längre tid**

**D) Det är förbjudet att grilla mat över öppen låga under kåpan**

**E) Undvik öppen låga, då sådan är skadlig för filtren och utgör brandrisk**

**F) Vid friterkokning måste spisen övervakas kontinuerligt för att undvika att oljan överhettas och tar eld**

**G) Utrustningen är inte avsedd för att användas av barn eller oförmögna personer, utan uppsikt av en vuxen.**

**H) Kontrollera att barn inte leker med utrustningen.**

**I) Innan någon typ av underhållsarbete genomförs måste kåpan kopplas ifrån det elektriska nätet.**

**L) Om rengöringsmomenten inte utförs med respekt för anvisningarna finns det risk för att brand uppstår.**

Den här apparaten överensstämmer med europadirektiv 2002/96/EG, Waste Electrical and Electronic Equipment (WEEE). Genom att försäkra sig om att den här produkten

elimineras på rätt sätt, bidrar användaren till att förebygga eventuella negativa följdrisker för miljö och hälsa.



Symbolen på produkten eller på bifogad dokumentation indikerar att den här produkten inte ska behandlas om hushållsavfall utan ska överlämnas till lämplig avfallsstation för återvinning av elektriska och elektroniska apparater. Kassera enligt gällande lokala normer för avfallshandtering. För ytterligare information om hantering och återvinning av produkten, kontakta det lokala kontoret, uppsamlingsstation för hushållsavfall eller affären där produkten inhandlats.

**INSTALLATIONS INSTRUKTIONER**

**Ltgärder för montering och elanslutning måste utföras av kunnig personal.**

**• Elanslutning**

Apparaten är av typklass II, och inga kablar skall därför jordanslutas.

Nätanslutningen skall utföras på följande sätt:

BRUN = L fas

BLÅ = N nolla

Om kabeln inte redan är försedd med en sådan skall en standard stickpropp, avsedd för den på märkplåten angivna belastningen monteras.

Om kontakt finns skall kåpan installeras så att denna kontakt är tillgänglig.

I det fall apparaten ansluts fast till nätet, skall man montera en flerfasig strömbrytare mellan apparaten och eluttaget, med ett minst 3 mm brett luftgap mellan kontaktarna, som är avsett för den aktuella belastningen och uppfyller gällande normer.

• Minimivståndet mellan spishällens stödyta för kokkärlet och den lägsta delen på spiskåpan ska vara minst **45 cm** om spishällen är av typ elektrisk uppvärmning, gas eller av induktionstyp. I det fall ett anslutningsrör används som består av två eller flera delar, måste den övre av delarna träs utanpå den undre delen.

Anslut inte kåpans utloppsror till luftkanaler i vilka varmluft cirkulerar, eller kanaler som används för att evakuera rök från apparater som drivs med annan typ av energi än elektrisk energi.

• Om apparaten ska monteras med utsugningversion ska hål för luftuttnömming anordnas.

• Det rekommenderas att använda ett ventilationsrör med en diameter på 150. Om ett reducerstycke används försämrar utrustningens kapacitet och bullernivån ökas

• Ta bort fettfiltret **B** (fig. 5) för att underlätta manövreringen av utrustningen innan monteringen påbörjas.

Följ faserna nedan innan detta moment utförs, beroende på vilken modell du har:

**MODELL 1**

Ta bort de 3 panelerna **A**, som visas i fig. 4a.

Dra i handtaget **B**, som visas i fig. 5.

**MODELL 2**

Öppna panelen **C**, som visas i fig. 4b.

Dra i handtaget **B**, som visas i fig. 5.

### • Fastsättning på väggen

Märk klåns nedre sida på väggen fig. 2A (ta hänsyn till minimiavståndet till spishällen fig. 2A).

- Placera fastsättningsmallen på väggen. Se till att linjen överensstämmer med linjen som du har markerat i föregående punkt.

- Markera och borra fästhålen (fig. 3).

- Fäst expansionspluggarna och de 2 övre skruvarna **K** utan att skruva fast dem fullständigt (fig.3).

- Placera utrustningen på väggen. Justera den i horisontalld och skruva fast skruvarna **K** (fig. 6).

- När justeringen är klar ska spiskåpan fästas definitivt med de 2 skruvarna **C** (fig. 7).

- Använd expansionskruvar och pluggar av lämplig typ för väggen vid de olika monteringsmomenten (t.ex. betong, gips o.s.v.).

- Om skruvarna och pluggarna bifogas produkten, se till att de är av lämplig typ för väggen där klåpan ska sättas upp.

### • Installation av modeller med skorstenkläpa

Vidtag försiktighet, använd handskar när skyddsfilm tas av (fig.8A).

- Placera elmatningen inuti det dekorativa kopplingsdonet. Reglera bredden för stöbygeln för det övre kopplingsdonet (Fig. 8C).

Fäst sedan stöbygeln i taket så att den är i linje med din spiskåpa med skruvarna **A** (fig. 8C). Ta hänsyn till avståndet till taket, enligt anvisningarna i fig. 8B. Anslut flänsen **C** till hållet för utluft (fig. 8D) med det flexibla röret **L**.

Stick in den övre skorstenkläpan inuti den nedre skorstenkläpan. Fäst den nedre skorstenkläpan på spiskåpan med hjälp av de medlevererade skruvarna **B** (fig. 8E).

Dra ut den övre skorstenkläpan upp till bygeln och fäst den med skruvarna **F** (Fig.8C).

### • Filterande version

Filtren ska monteras på insugningsenheten som sitter inuti klåpan. Centra filtren på insugningsenheten och vrid 90 grader tills det knäpper till (Fig. 10).

## ANVÄNDNING OCH UNDERHÅLL

• Det rekommenderas att starta utrustningen innan någon typ av livsmedel tillagas. Vi rekommenderar att du låter apparaten gå i 15 minuter efter att matlagningen avslutats, så att matoset helt sugts ut.

Klåpan ska underhållas regelbundet och på ett korrekt sätt för att fungera på bästa sätt. Detta gäller i synnerhet avfettningsfiltret och filtret med aktivt kol.

• Avfettningsfiltret har till uppgift att stoppa fettpartiklarna som finns i luften. Detta filter sätts igen efter en viss tid, beroende på hur mycket utrustningen används.

Akrylfiltret som ligger på gallret ska bytas ut när texten som syns genom gallret ändrar färg och blåcket flyter ut. Det nya filtret ska monteras så att texten syns genom gallret från klåns utsida.

Om akrylfiltren saknar text eller om metall- eller aluminiumpanelfilter används, ska filtren rengöras max. varannan månad för att förhindra eventuell brand. Följ anvisningarna nedan:

- Ta bort filtret från gallret och tvätta det med en mild tvålösning och vatten. Låt smutset mjukas upp.

- Skölj med rikligt med ljummet vatten och låt torka.

Metall- och/eller aluminiumpanelfilter kan dessutom tvättas i diskmaskin. En viss färgförändring kan synas på aluminium- eller aluminiumpanelfilter efter några rengöringar. Detta är inget skäl till reklamation för eventuellt byte.

Vid försummelse av anvisningarna för byte och rengöring av avfettningsfiltren finns det risk för att dessa antänds.

• Filtren med aktivt kol används för att rengöra luften som återförs i rummet. Dessa filter kan inte rengöras eller regenereras och måste bytas ut max. vart fjärde månad. Mättnaden av det aktiva kolet beror på hur länge utrustningen används, typen av kök och hur ofta som avfettningsfiltret rengörs.

• Rengör regelbundet alla avlagringar på fläkten och andra ytor med en trasa fuktad med denaturerad sprit eller mildt flytande rengöringsmedel som inte slipar.

• Belysningen är avsedd att endast vara tänd under tillagningen och inte för att lysa upp rummet i allmänhet under en längre tid.

Om belysningen är tänd under en längre tid förkortas lampornas livslängd betydligt.

### • Byta halogenlampor (Fig. 9).

För att byta halogenlamporna **B**, bänd upp glaset **C** i springorna.

Byt ut mot lampor av samma typ.



**OBS!** Ta inte i lampen med bara händer.

### MANÖVERFUNKTIONER: (Fig.11)

**Tangent A** = slår på/av belysningen

**Tangent B** = slår på/av klåpan. Apparaten startar med den lägsta hastigheten. Om klåpan fungerar skall tangenten tryckas in halv sekund för att slå av den. Om klåpan fungerar med den lägsta hastigheten behöver man inte hålla tangenten intryckt för att stänga av den. Minskar motorns hastighet.

**Display C** = anger den valda motorhastigheten och aktiveringen av timern.

**Tangent D** = slår på klåpan. Ökar motorns hastighet. Om tangenten för den tredje hastigheten trycks in startar den intensiva hastigheten under 10 sekunder för att sedan återgå till den arbetshastighet som var aktiv före ingreppet. Displayen blinkar under denna funktion.

**Tangent E** = I Timer ställer in funktionstiderna vid aktiveringen på 15 minuter, varefter de stängs av. Avaktivera timern genom att trycka på knapp **E**. När funktionen Timer är aktiv på displayen ska decimalpunkten blinka. Om hastighetens intensivläge är i funktion kan timern inte aktiveras.

Genom att trycka på knapp **E** i 2 sekunder, när apparaten är avstängd, slaktiveras funktionen "clean air".

Denna tänds motorn i 10 minuter varje timme på första hastigheten. Under funktion ska displayen visa de perifera segmentens rotation.

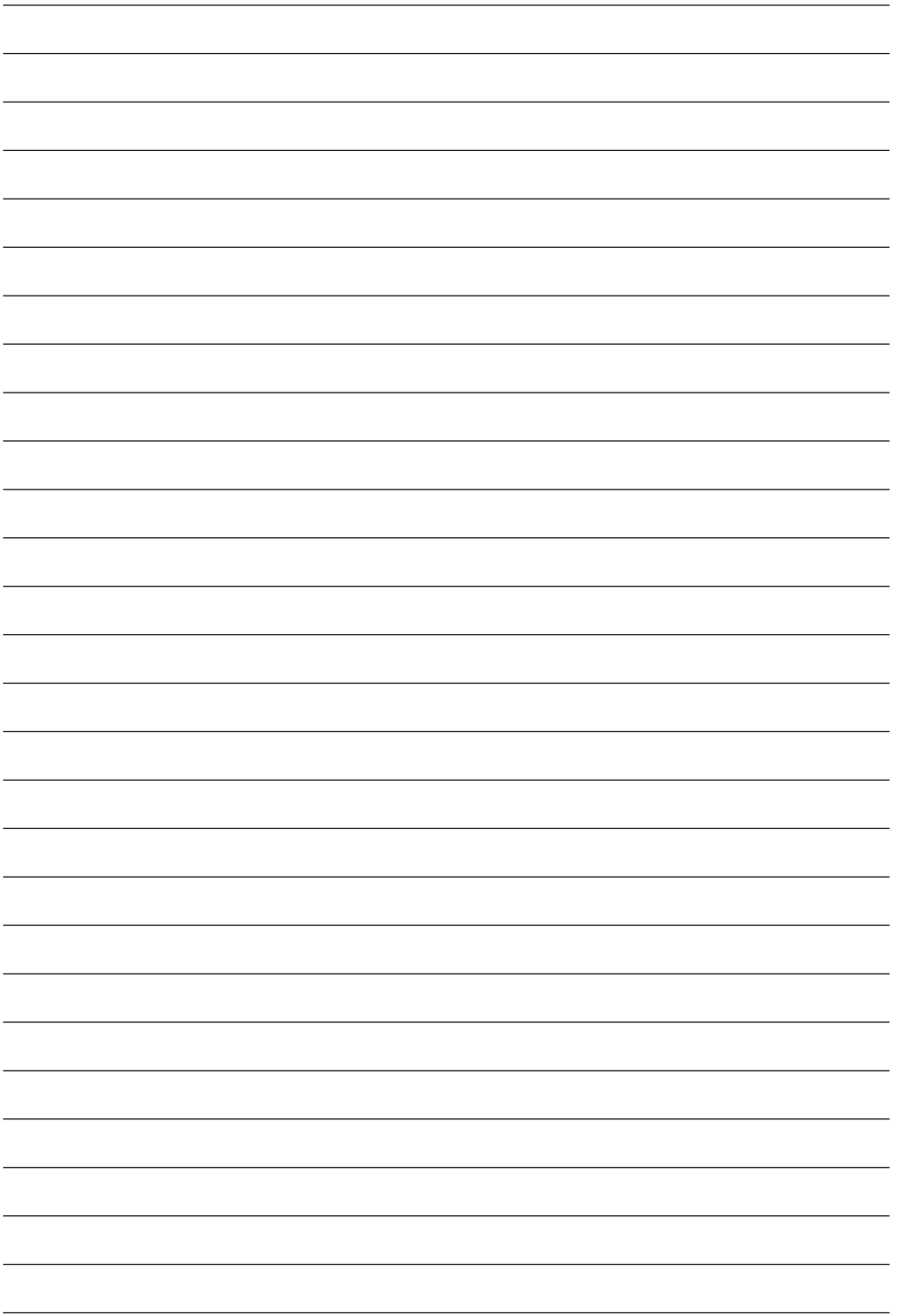
När denna tid gått ut släcks motorn och displayen visar den lysande bokstaven "C" tills motorn efter ytterligare 50 minuter startar igen och går i 10 minuter igen och så vidare.

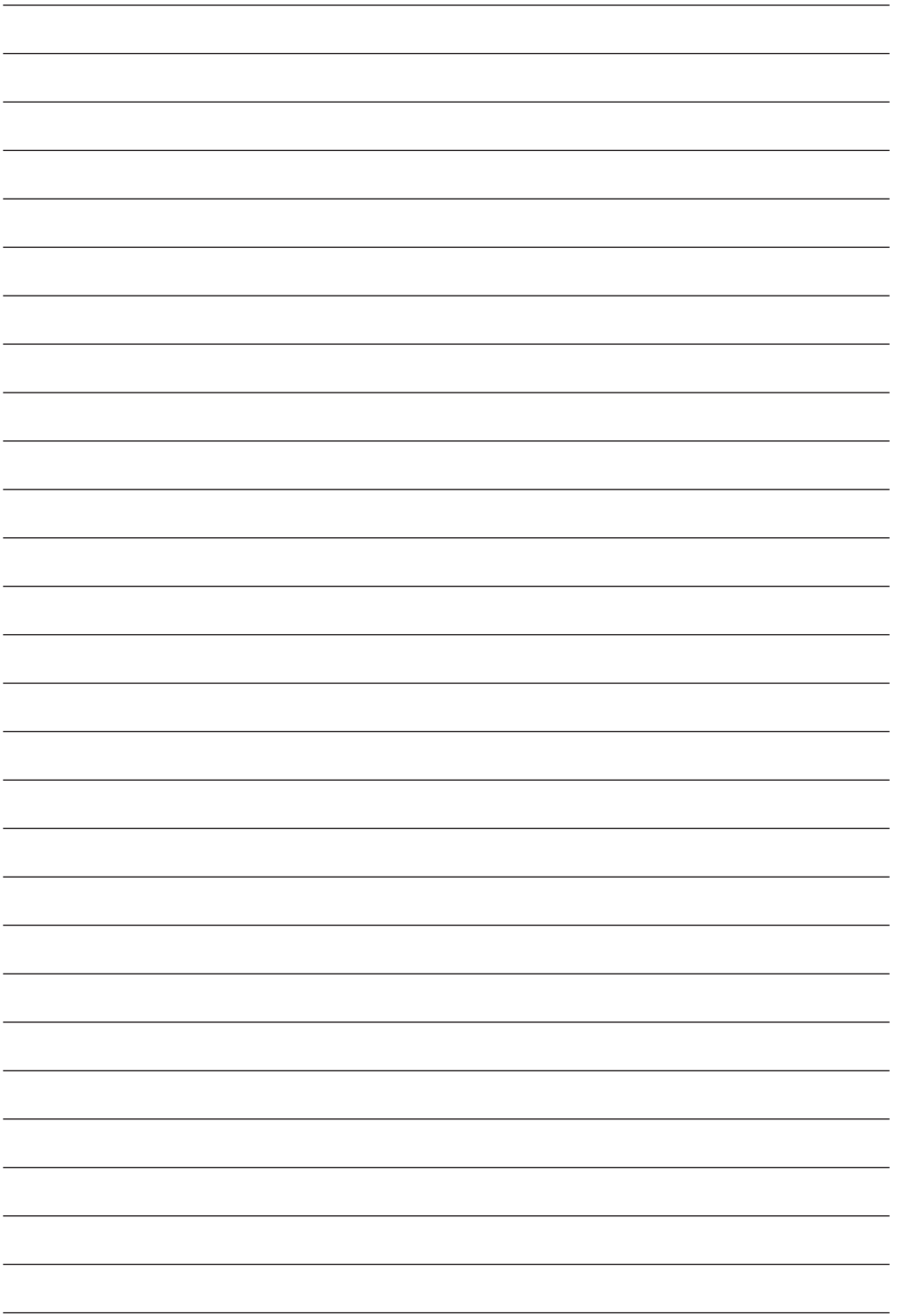
### • Örena fettfilter/aktivt kolfilter:

- När displayen **C** blinkar och visar omväxlande drifhastigheten och bokstaven **F** (t.ex. 1 och **F**) ska **fettfiltren** rengöras.

- När displayen **C** blinkar och visar omväxlande drifhastigheten och bokstaven **A** (t.ex.1 och **A**) ska **kolfiltren** bytas ut. När det rena filtret har satts tillbaka, ska det elektroniska minnet nollställas genom att trycka ned knappen **A** i cirka **5 sek** tills signalerna **F** eller **A** slutar att blinka på displayen **C**.

**TILLVERKAREN FRÅNSÄGER SIG ALLT ANSVAR FÖR EVEN-  
TUELLA SKADOR SOM ORSAKTS P.G.A. ATT OVANSTÄNDE  
INSTRUKTIONER INTE RESPEKTERATS INTRUKTIONER INTE  
RESPEKTERATS**









## QUESTIONS OR COMMENTS

COUNTRY	CALL	OR VISIT US ONLINE AT
BELGIUM	0032 (0)2 201 24 18	<a href="http://www.samsung.com/be">www.samsung.com/be</a>
CZECH REPUBLIC	844 000 844	<a href="http://www.samsung.com/cz">www.samsung.com/cz</a>
DENMARK	70 70 19 70	<a href="http://www.samsung.com/dk">www.samsung.com/dk</a>
FINLAND	030 - 6227 515	<a href="http://www.samsung.com/fi">www.samsung.com/fi</a>
FRANCE	3260 SAMSUNG (726-7864) 08 25 08 65 65 (euro 0,15/Min)	<a href="http://www.samsung.com/fr">www.samsung.com/fr</a>
GERMANY	01805 - 121213 (0,15 Min)	<a href="http://www.samsung.de">www.samsung.de</a>
HUNGARY	6 - 80 - SAMSUNG (726-7864)	<a href="http://www.samsung.com/hu">www.samsung.com/hu</a>
ITALIA	800 - SAMSUNG (726-7864)	<a href="http://www.samsung.com/it">www.samsung.com/it</a>
LUXEMBURG	0035 (0)2 261 03 710	<a href="http://www.samsung.com/be">www.samsung.com/be</a>
NETHERLANDS	0900 20 200 88 (0,10/Min)	<a href="http://www.samsung.com/nl">www.samsung.com/nl</a>
NORWAY	815-56 480	<a href="http://www.samsung.com/no">www.samsung.com/no</a>
POLAND	0801 172678(0801 1SAMSUNG)/0226079333	<a href="http://www.samsung.com/pl">www.samsung.com/pl</a>
PORTUGAL	80 8 200 128	<a href="http://www.samsung.com/pt">www.samsung.com/pt</a>
SLOVAKIA	0800-SAMSUNG (726-7864)	<a href="http://www.samsung.com/sk">www.samsung.com/sk</a>
SPAIN	902 10 11 30	<a href="http://www.samsung.com/es">www.samsung.com/es</a>
SWEDEN	0771 - 400 200	<a href="http://www.samsung.com/se">www.samsung.com/se</a>
U.K.	0870-SAMSUNG (726-7864)	<a href="http://www.samsung.com/uk">www.samsung.com/uk</a>
Republic of Ireland	0818 717 100	<a href="http://www.samsung.com/ie">www.samsung.com/ie</a>
AUSTRIA	0800- SAMSUNG (726-7864)	<a href="http://www.samsung.com/at">www.samsung.com/at</a>
Switzerland	0800 - SAMSUNG (726-7864)	<a href="http://www.samsung.com/ch">www.samsung.com/ch</a>

Code No.: DE68-

**3LIK1307**