

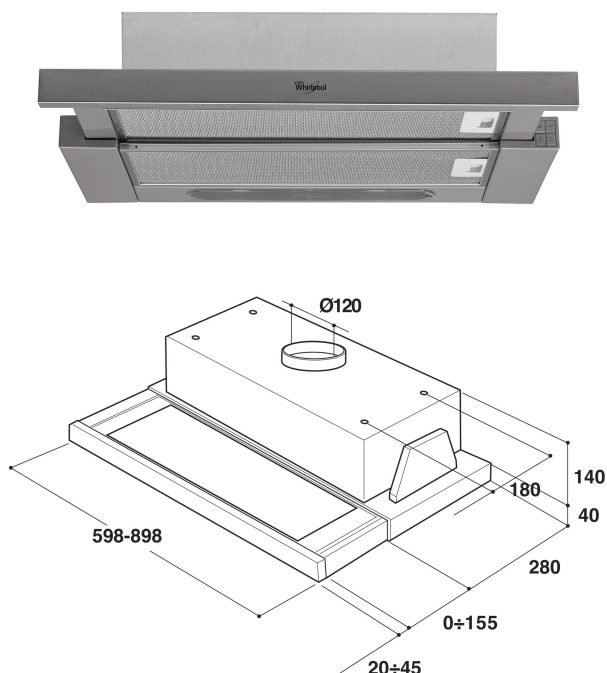
AKR 6390 IX

12NC: 857874949000

Kod EAN: 8003437216596

Whirlpool

SENSING THE DIFFERENCE



DANE OGÓLNE

Grupa produktowa	Okap
Kolor obudowy	Inox
Materiał z którego wykonana jest obudowa	stal nierdzewna
Kolor / materiał okapu	Nie dotyczy
Materiał okapu	Nie dotyczy
Rodzaj	Wysuwany
Sposób instalacji	Do zabudowy
Sterowanie	Mechaniczne
Elementy obsługi i sygnalizacji	-
Panel dekoracyjny	Możliwe z wyposażeniem dodatkowym w zestawie
Lokalizacja silnika	Silnik wbudowany w okap
Tryb pracy	Praca w obiegu otwartym i zamkniętym
Moc przyłączeniowa (W)	206
Natężenie (A)	0,9
Napięcie (V)	220-240
Częstotliwość (Hz)	50/60
Długość przewodu zasilającego (cm)	150
Rodzaj wtyczki	Schuko
Wysokość okapu (mm)	0
Wysokość urządzenia, bez komina (mm)	211
Wysokość urządzenia	180
Szerokość urządzenia	599
Głębokość urządzenia	300
Minimalna wysokość niszy	0
Minimalna szerokość niszy	0
Głębokość niszy	0
Waga netto (kg)	6

DANE TECHNICZNE

Sterowanie ręczne	Buttons
Automatyczne elementy sterujące	-
Liczba silników	1
Moc oświetlenia (W)	150
Liczba ustawień prędkości	3
Funkcja powerBoost	Brak
Maksymalna wydajność wywiewu (m3/h)	371
Wyciąg powietrza powerBoost (m3/h)	0
Maksymalna wydajność obiegu (m3/h)	180
Obieg powietrza powerBoost (m3/h)	0
Typ lampki kontrolnej	Wł/Wyt
Liczba lamp	2
Rodzaj stosowanych żarówek	Halogene bulb
Moc oświetlenia (W)	56
Średnica rury wylotowej powietrza (mm)	120
Przepustnica	Tak
Filtr przeciw tłuszczowy	Filtr zmywalny aluminium
Filtr przeciwzapachowy	Brak

EFEKTYWNOŚĆ

Moc akustyczna przy prędkości min. (2010/30/EC)	47
Moc akustyczna przy prędkości maks. (2010/30/EC)	65