

## INSTRUKCJA OBSŁUGI

# Höblik



## OSTRZEŻENIA

Niniejsze ostrzeżenia zostały opracowane w celu zapewnienia bezpieczeństwa użytkownikowi i innym osobom.

Z tego powodu przed użyciem urządzenia oraz przed jego czyszczeniem należy dokładnie i w całości przeczytać tę instrukcję obsługi.

Producent nie ponosi żadnej odpowiedzialności za jakiegokolwiek obrażenia u ludzi lub zwierząt domowych ani za uszkodzenia mienia spowodowane w sposób bezpośredni lub pośredni nieprzestrzeganiem ostrzeżeń z zakresu bezpieczeństwa wskazanych w niniejszej instrukcji.

Niniejsza instrukcja musi być przechowywana razem z urządzeniem i zachowana na przyszłość.


Gdyby urządzenie zostało sprzedane lub gdyby jego własność została przeniesiona na strony trzecie, należy upewnić się, że instrukcja została przekazana razem z nim, aby nowy użytkownik mógł zapoznać się z funkcjonowaniem urządzenia i odpowiednimi ostrzeżeniami.

Stosować wyłącznie oryginalne części zamienne.

## PRZED PODŁĄCZENIEM URZĄDZENIA DO SIECI ELEKTRYCZNEJ

- Należy sprawdzić tablicę z danymi (umieszczoną w dolnej części urządzenia), aby upewnić się, że napięcie i moc odpowiadają wartościom sieci i że gniazdo przyłączeniowe jest prawidłowe. W przypadku wątpliwości należy skonsultować się z wykwalifikowanym elektrykiem.
- Należy używać okapu FALMEC, wyposażonego w zdalne sterowanie



 Niniejszy symbol oznacza zagrożenie dla bezpieczeństwa i ostrzega przed potencjalnym ryzykiem dla użytkownika i innych osób. Wszystkie komunikaty związane z bezpieczeństwem będą poprzedzone symbolem zagrożenia i niniejszymi wyrażeniami:

### NIEBEZPIECZEŃSTWO

Wskazuje na niebezpieczną sytuację, która, jeśli do niej dojdzie, spowoduje ciężkie obrażenia.

### OSTRZEŻENIE

Wskazuje na niebezpieczną sytuację, która, jeśli do niej dojdzie, może spowodować ciężkie obrażenia. Nie instalować urządzenia na zewnątrz i nie wystawiać go na działanie czynników atmosferycznych (deszcz, wiatr itp.).

Przed wykonaniem jakiegokolwiek czynności instalacyjnej należy odłączyć urządzenie od sieci elektrycznej. Instalację lub konserwację powinien przeprowadzać wyspecjalizowany technik, w sposób zgodny z instrukcją producenta i przestrzegając obowiązujących lokalnych przepisów w zakresie bezpieczeństwa. Nie należy naprawiać lub wymieniać żadnej części urządzenia, jeśli nie zostało to wprost wskazane w podręczniku użytkownika.

Uziemienie urządzenia jest obowiązkowe.

Kabel zasilania powinien być wystarczająco długi, aby umożliwić podłączenie zamontowanego do mebla urządzenia do sieci elektrycznej. Kabel zasilający/podłączeniowy do płyty kuchennej nie może być dłuższy niż 200 cm, aby umożliwić prawidłowe działanie. Maksymalna odległość między urządzeniem a kontrolowanym przez nie okapem nie może przekroczyć 300 cm (patrz rys. 5). W przeciwnym wypadku może dojść do utraty sygnału i błędów działania.

Aby instalacja odpowiadała obowiązującym przepisom w zakresie bezpieczeństwa, potrzebny jest przełącznik jednobiegunowy o minimalnej odległości 3 mm między kontaktami.

Nie należy stosować gniazd wielowejściowych ani przedłużek. Nie ciągnąć za kabel zasilający urządzenia.

Po zakończeniu instalacji użytkownik nie powinien mieć dostępu do komponentów elektrycznych.

Dzieci nie powinny bawić się urządzeniem.

Czynności czyszczenia i konserwacji, będące obowiązkiem użytkownika, nie powinny być wykonywane przez dzieci bez zapewnienia im odpowiedniego nadzoru.

Prace instalacyjne powinny być wykonywane przez kompetentnych i wykwalifikowanych instalatorów, jak wskazano w niniejszej instrukcji i zgodnie z obowiązującymi przepisami.

Nie należy zmieniać struktury elektrycznej, mechanicznej i funkcjonalnej urządzenia. Urządzenie należy zainstalować w miejscu suchym i z dobrą wentylacją. Nie wolno podejmować samodzielnych prób naprawy lub wymiany. Wszystkie operacje wykonywane przez osoby niekompetentne i niewykwalifikowane mogą spowodować szkody, nawet bardzo poważne, dla mienia i/lub obrażenia u osób, nieobjęte gwarancją producenta. Urządzenie jest przeznaczone wyłącznie do użytku domowego, do sterowania urządzeniami elektrycznymi znajdującymi się na wyposażeniu kuchni. Inne użycie nie jest dozwolone. Producent zrzeka się wszelkiej odpowiedzialności za nieprawidłowe zastosowanie lub za błędne ustawienia elementów sterowania. **Odniesienie do norm IEC 60730 -1:2013+AMD1:2015**

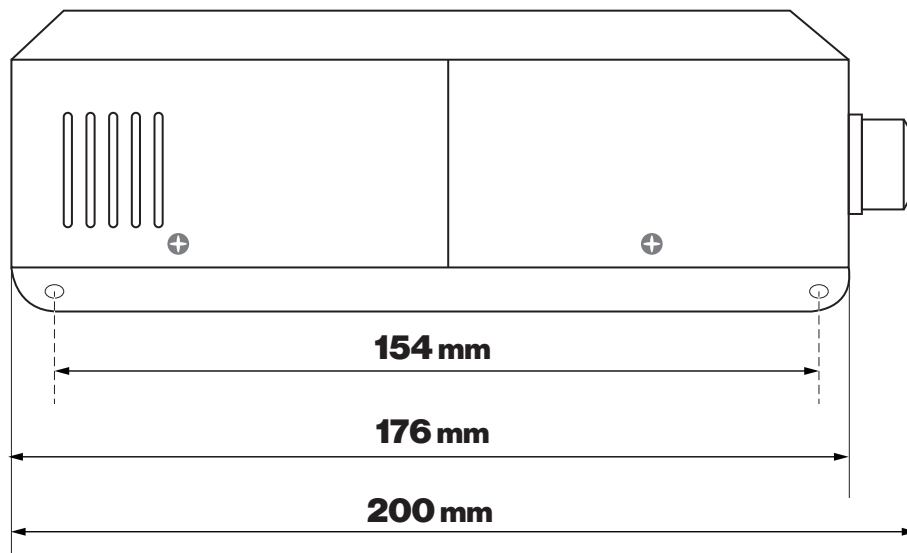
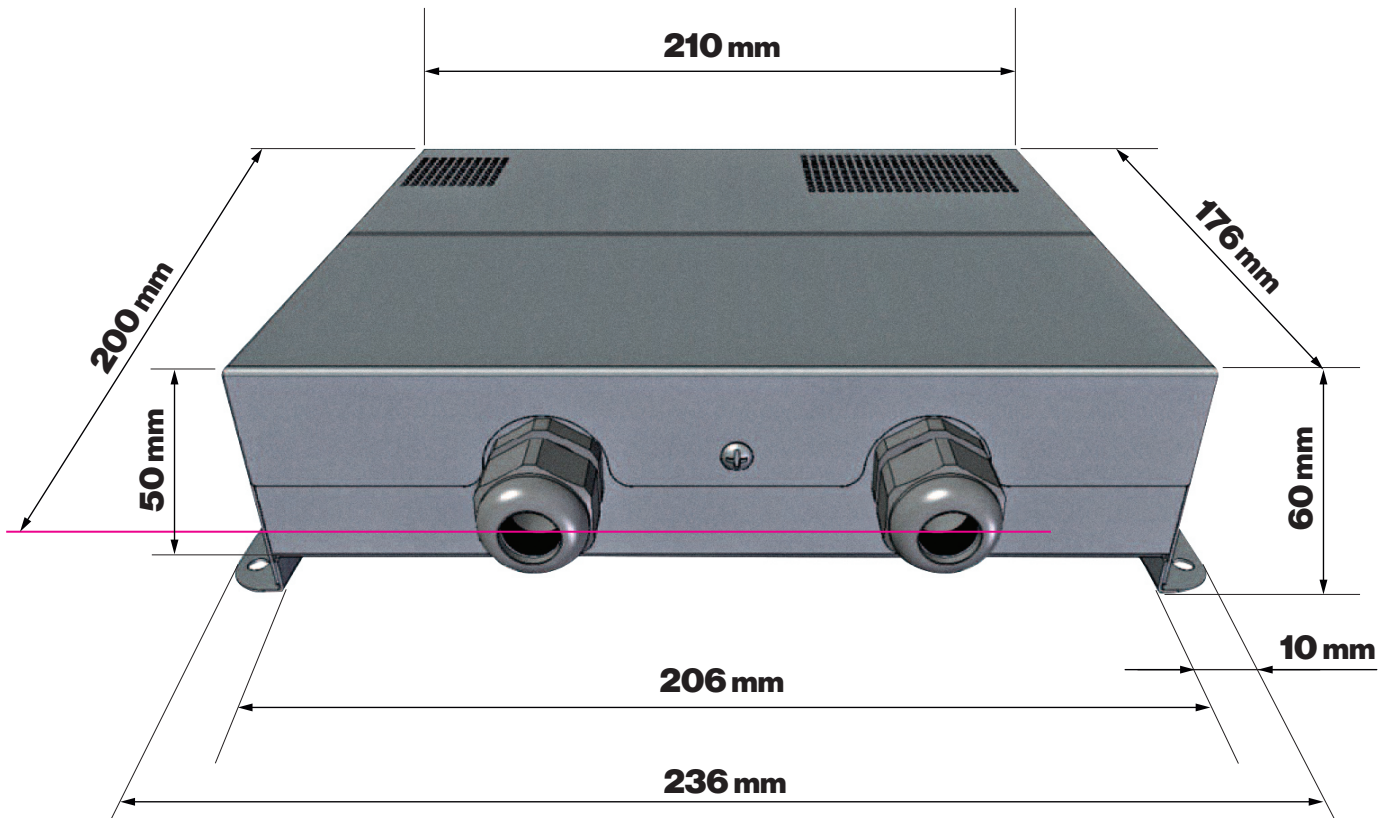
## MONTAŻ

Urządzenie należy zainstalować w miejscu suchym i z dobrą wentylacją. Przykładowe rozmieszczenie:

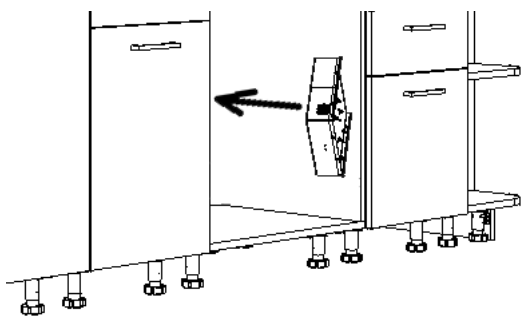
- Na dnie podstawy (rys. A)
- Na tylnej ścianie podstawy (rys. B)
- Wewnątrz komory podstawy (rys. C)
- Na cokole (rys. D)

# Höblik

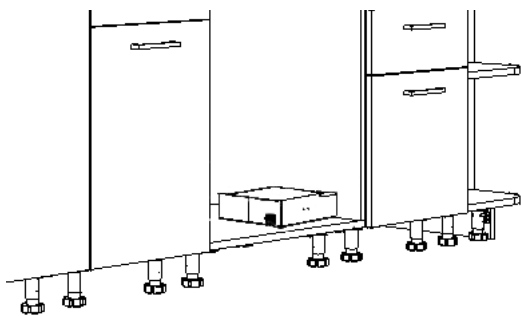
wymiary



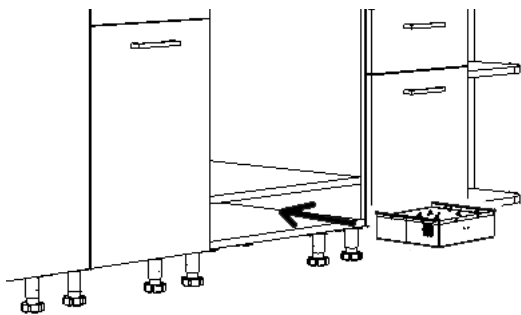
(rys. A)



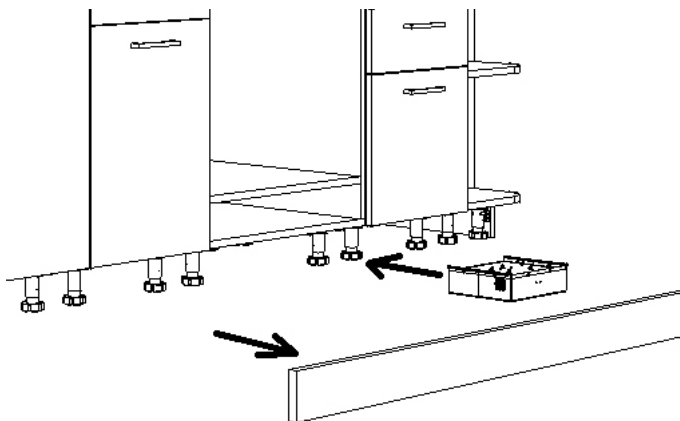
(rys. B)



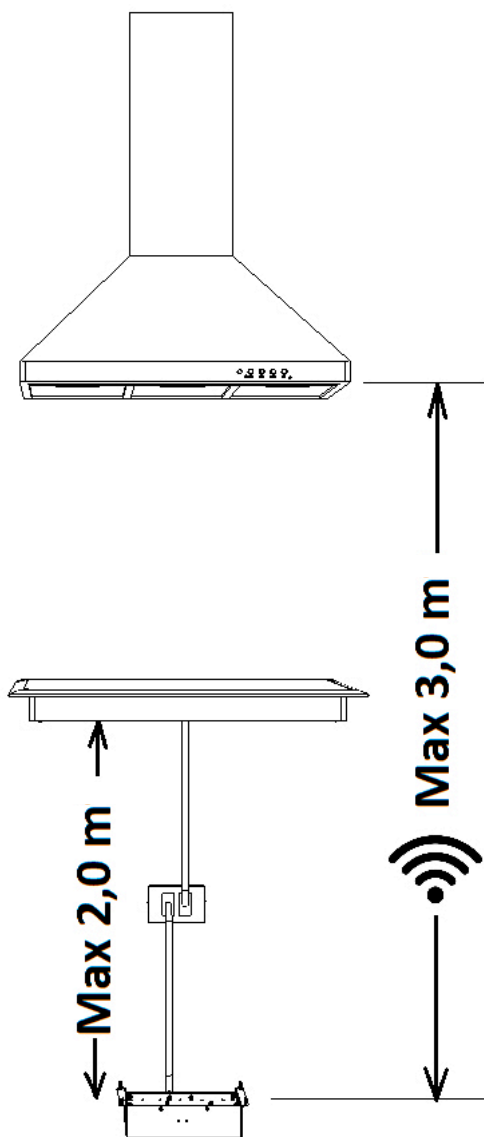
(rys. C)



(rys. D)

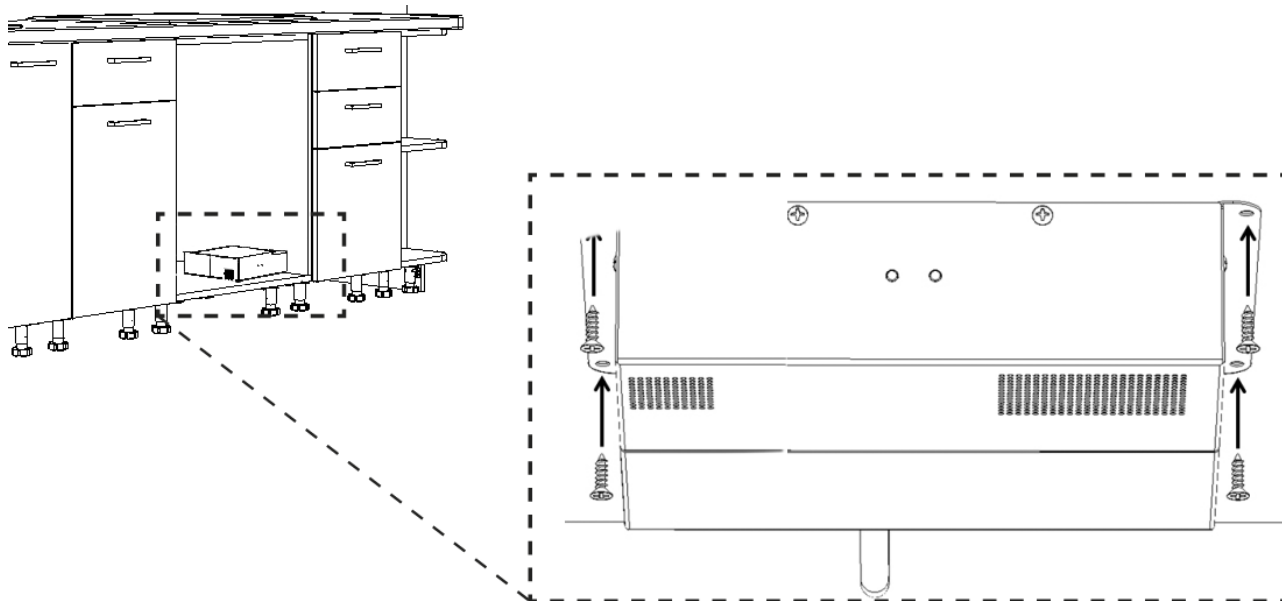


(rys. 1)



## MONTAŻ NA SPODZIE SZAFKI

(rys.1)



### OSTRZEŻENIE

Instalacja elektryczna, do której zostaje podłączone urządzenie, powinna być zgodna z przepisami oraz mieć uziemienie zgodne z przepisami dotyczącymi bezpieczeństwa w kraju używania urządzenia; powinna być również zgodna z europejskimi przepisami w zakresie zakłóceń radiowych.

Odłączyć urządzenie od sieci elektrycznej.

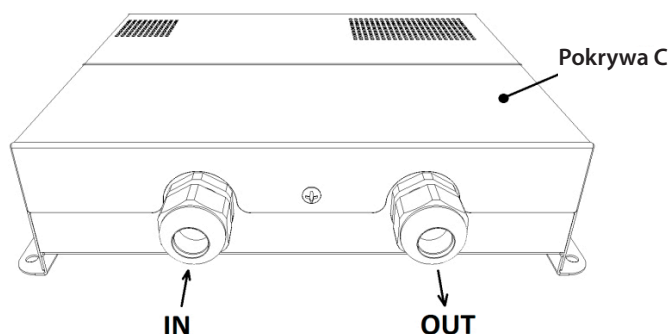
Montaż powinien zostać przeprowadzony przez wykwalifikowany personel, znający obowiązujące przepisy w zakresie bezpieczeństwa i instalacji.

Producent zrzeka się wszelkiej odpowiedzialności za ewentualne obrażenia u ludzi lub zwierząt i za uszkodzenia mienia spowodowane nieprzestrzeganiem przepisów wskazanych w niniejszej części.

Należy sprawdzić, czy napięcie wskazane na tabliczce znamionowej w dolnej części urządzenia odpowiada napięciu w domowej sieci elektrycznej.

- Usunąć pokrywę (C), odkręcając śruby.
- Podłączyć kable zasilania sieci elektrycznej w punktach oznaczonych jako „INPUT”, zgodnie z poniższym schematem elektrycznym i przestrzegając sposobu przyłączenia jedno-, dwu- lub trójfazowego, cały czas w obecności przewodu neutralnego.
- Należy podłączyć kable zasilania urządzenia elektrycznego, elektrycznej/indukcyjnej płyty kuchennej, grilla elektrycznego, piekarnika lub innych kompatybilnych urządzeń w punktach oznaczonych jako „OUTPUT”, zgodnie z poniższym schematem elektrycznym lub zgodnie z sugestią znajdującą się w podręczniku obsługi tego urządzenia, przestrzegając zawsze wyżej wymienionych kryteriów i w obecności przewodu neutralnego.
- Zamocować kable za pomocą przewodników w zestawie i dokręcić nakrętki, uniemożliwiając przypadkowe ciągnięcie za przewody.

Zamknąć pokrywę (C) i dokręcić ją za pomocą uprzednio odkręconych śrub.



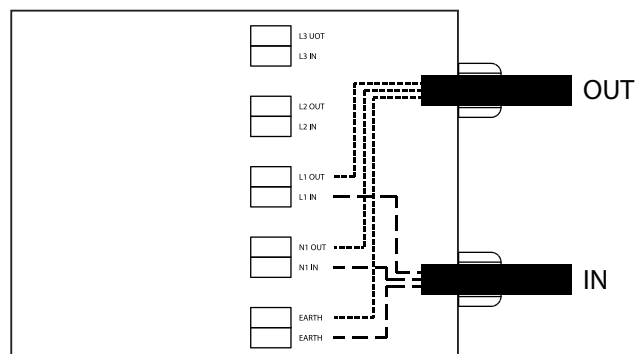
### OSTRZEŻENIE

Do podłączenia należy zastosować kable wielobiegunowe H05V2V2-F zgodne z poniższymi normami:

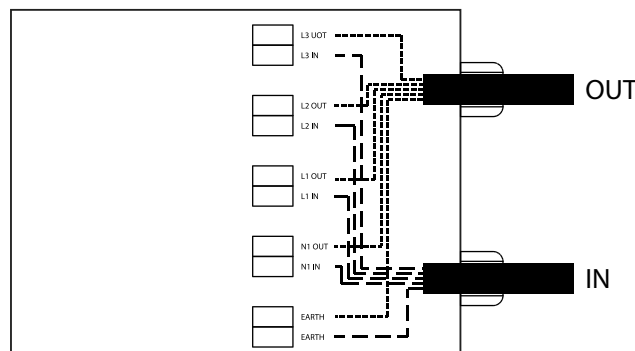
- **Główna norma:** EN 50525-2-11
- **Przewód:** EN 60228; IEC 60228
- **Palność:** EN 60332-1-2; IEC 60332-1-2

Do połączeń jednofazowych należy używać kabli o przekrojach między 3Gx2,5 mm<sup>2</sup> a 3Gx4mm<sup>2</sup>. Do połączeń wielofazowych należy używać kabli o przekroju nie mniejszym niż 1,5 mm<sup>2</sup>. Obowiązkowo należy podłączyć przewód NEUTRALNY (N) i przewód UZIEMIAJĄCY (PE) niezależnie od liczby podłączonych faz.

#### 1N 100-240V 50-60Hz



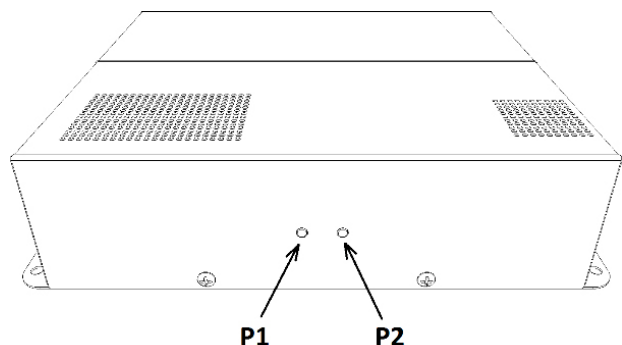
#### 3N 380-415V 50-60Hz





## INSTRUKCJA UŻYTKOWANIA

### OPIS PANELU STEROWANIA



#### FAZA 0 – Włączone zasilanie

Po podłączeniu zasilania do karty HOBLINK urządzenie wydaje długi sygnał dźwiękowy.

#### FAZA 1 – Zapamiętanie połączenia zdalnego sterowania z okapem

Aby połączyć pilot zdalnego sterowania z okapem, należy zapoznać się z instrukcjami dotyczącymi okapu.



#### FAZA 2 – Zapamiętanie połączenia zdalnego sterowania z HOBLINKIEM

Aby połączyć pilot zdalnego sterowania z HOBLINKIEM, należy przytrzymać przycisk P1 przez co najmniej 3 sekundy, do momentu usłyszenia długiego sygnału dźwiękowego i zapalenia się lampy ledowej P1. Następnie w ciągu 10 sekund należy nacisnąć dowolny przycisk na pilocie. Jeśli procedura została przeprowadzona w prawidłowy sposób, rozlega się krótki sygnał dźwiękowy, a lampa ledowa P1 przestaje pulsować.

#### FAZA 3 – Sprawdzenie połączenia zdalnego sterowania

Aby sprawdzić połączenie zdalnego sterowania, można wcisnąć i zwolnić przycisk P1 HOBLINKA; rozlegnie się krótki sygnał dźwiękowy, a stan światła okapu powinien się zmienić. Może okazać się konieczne dwukrotne wciśnięcie przycisku P1 w celu zmiany stanu światła (jeśli FAZA 1 została wykonana za pomocą tego samego pilota).

#### FAZA 4 – Uruchomienie działania automatycznego

Aby uruchomić działanie automatyczne, należy wcisnąć przycisk  na pilocie aż do pokazania się na wyświetlaczu prędkości zerowej, czyli wyłączonego ekranu. Następnie należy przez co najmniej 2 sekundy wcisnąć przycisk . HOBLINK wyda 3 krótkie sygnały dźwiękowe, a lampa ledowa P2 zaświeci się 3 razy, potwierdzając uruchomienie. Po uruchomieniu automatycznego działania naciśnięcie dowolnego przycisku na pilocie zdalnego sterowania wyłącza tryb automatyczny. Wyłączenie zostaje zasygnalizowane przez długi sygnał dźwiękowy i dwa mignięcia lampy ledowej P2.

#### TRYB – DZIAŁANIE

Urządzenie HOBLINK jest montowane między zasilaniem a płytą kuchenną w sposób pozwalający na pomiar zużycia energii przez płytę kuchenną i przesyła za pośrednictwem fal radiowych odpowiednią informację do okapu. Jeśli, przykładowo, włączymy co najmniej jedno pole płyty kuchennej, światło okapu zapali się. Okap rozpocznie odprowadzanie powietrza początkowo z prędkością 1, a następnie, w zależności od poboru mocy płyty kuchennej, algorytm zwiększy stopniowo prędkość działania okapu do wartości uznanych za optymalne. Jeśli użytkownik wyłączy płytę kuchenną, po około 90 sekundach w okapie aktywuje się funkcja timer z opóźnieniem wyłączenia i nastąpi stopniowe zmniejszenie prędkości aż do pierwszej wartości. Po upływie czasu okap się wyłączy (po zostanie uruchomione działanie automatyczne). Jeśli w tym czasie, w którym timer jest aktywny, użytkownik ponownie włączy pole na płycie kuchennej, timer się wyłączy, a algorytm powróci do kontrolowania okapu, przesyłając mu odpowiednią wartość prędkości. Jeśli podczas działania automatycznego użytkownik wciśnie jakikolwiek przycisk pilota zdalnego sterowania, tryb automatyczny się wyłączy. Jeśli podczas działania automatycznego użytkownik wciśnie jakikolwiek przycisk na panelu przycisków, tryb automatyczny nie zostanie wyłączony, a jedynie zawieszony aż do momentu rozpoznania przez HOBLINK zmiany mocy pobranej przez płytę i ustalenia nowej prędkości okapu.

## CZYSZCZENIE OSTRZEŻENIE

- Nie należy używać parowych urządzeń czyszczących.
- Przed przystąpieniem do czyszczenia należy upewnić się, że urządzenie jest wyłączone i że w jego obrębie nie występują wilgoć ani skropliny, które mogą doprowadzić do niebezpiecznych dla użytkownika sytuacji. Nie należy stosować rozpuszczalników ani innych detergentów bezpośrednio na zewnętrznych powierzchniach urządzenia, lecz użyć szmatki materiałowej, lekko zanurzonej w środku czyszczącym, którego chce się użyć.

## WYSZUKIWANIE USTEREK – NAJCZĘŚCIEJ ZADAWANE PYTANIA

Należy przeczytać i stosować się do instrukcji zawartych w części „Instrukcja użytkownika”. Sprawdzić, czy nie ma zakłóceń w zasilaniu.

Przed wciśnięciem przycisków lub wykonaniem innych czynności należy dokładnie wysuszyć powierzchnię. Jeśli wyłączenie urządzenia nie jest możliwe, po jego użyciu należy odłączyć je od zasilania.

RODZAJ BŁĘDU	OPIS	MOŻLIWE PRZYCZYNY	USUWANIE BŁĘDU
HOBLINK nie działa	Pilot zdalnego sterowania nie działa	Pilot zdalnego sterowania jest nowy lub kod jest inny	Nacisnąć przycisk P1 HOBLINKA przez 3 sekundy i w ciągu 10 sekund nacisnąć przycisk pilota zdalnego sterowania. Jeśli zostanie wydany długi sygnał dźwiękowy, procedura łączenia urządzeń została zakończona pomyślnie.
HOBLINK nie działa	Połączenie radiowe	Nadmierna odległość lub ekranowanie fal radiowych	Należy kilka razy nacisnąć i zwolnić przycisk P1 HOBLINKA. Jeśli połączenie radiowe jest ustanowione, światło okapu zapali się i zgaśnie.
HOBLINK nie działa	Okap nie uruchamia się automatycznie	HOBLINK nie jest aktywny	Przy wyłączonym okapie przytrzymać przez kilka sekund wciśnięty przycisk minus na pilocie. Uruchomienie funkcji HOBLINK zostanie zasygnalizowane 3 krótkimi sygnałami dźwiękowymi.
HOBLINK nie działa	Kontrola automatyczna również po wyłączeniu funkcji	Funkcja nie została wyłączona	W celu wyłączenia działania HOBLINK wystarczy wcisnąć jakikolwiek przycisk pilota zdalnego sterowania. Wyłączenie funkcji HOBLINK zostaje zasygnalizowane przez długi sygnał dźwiękowy.
HOBLINK nie działa	Stan okapu został zmieniony na panelu przycisków	Działanie lokalne	Okap zmienia stan w zależności od wciśniętego przycisku. Działanie HOBLINK pozostaje aktywne i przekazuje odpowiednią wartość prędkości odprowadzania przy kolejnej zmianie stanu/progu płyty kuchennej.

## POMOC TECHNICZNA

Przed zadzwonieniem do Pomocy Technicznej:

Należy sprawdzić, czy nie jest możliwe samodzielne usunięcie usterek (patrz „Wyszukiwanie usterek”).

Wyłączyć i włączyć urządzenie, aby upewnić się, że nieprawidłowość została usunięta. Jeśli po wykonaniu powyższych kontroli problem nadal występuje, należy skontaktować się z najbliższym biurem Pomocy Technicznej.

Należy za każdym razem podać:

– krótki opis usterek – dokładny typ i model produktu – swój pełny adres – swój numer telefonu.

Jeśli okaże się konieczne przeprowadzenie naprawy, należy zwrócić się do pomocy technicznej (w celu zagwarantowania zastosowania oryginalnych części zamiennych i prawidłowej naprawy). Części zamienne są dostępne przez 10 lat.

## UTYLIZACJA PO ZAKOŃCZENIU OKRESU EKSPLOATACJI



Symbol przekreślonego kosza znajdujący się na posiadanym urządzeniu oznacza, że produkt stanowi ZSEE, to znaczy „Zużyty sprzęt elektryczny i elektroniczny”, i dlatego nie należy go wyrzucać do śmieci niesegregowanych (to znaczy razem z „komunalnymi odpadami zmieszany”), lecz należy go usunąć oddzielnie, aby umożliwić poddanie go odpowiednim czynnościom w celu ponownego wykorzystania lub specjalnej obróbce w celu bezpiecznego usunięcia i unieszkodliwienia ewentualnych substancji szkodliwych dla otoczenia oraz pozyskania surowców, które mogą zostać poddane recyklingowi. Prawidłowa utylizacja niniejszego produktu pomoże zachować cenne zasoby i uniknąć negatywnego wpływu na zdrowie ludzi i środowisko na skutek niewłaściwego usuwania odpadów.

Prosimy o skontaktowanie się z władzami lokalnymi, aby uzyskać więcej informacji o najbliższym punkcie selektywnej zbiórki. Zgodnie z ustawodawstwem krajowym niewłaściwe postępowanie z odpadami może być karalne.

Producent zastrzega sobie prawo do wprowadzania zmian do urządzenia w dowolnym czasie i bez powiadomienia.

Drukowanie, tłumaczenie i powielanie, nawet częściowe, niniejszej instrukcji jest uwarunkowane uprzednim uzyskaniem upoważnienia i zezwolenia od Producenta. Informacje techniczne, przedstawienie graficzne i wytyczne w tej instrukcji są tylko orientacyjne i nie mogą być ujawnione. Językiem wyjściowym tej instrukcji jest język włoski. Producent nie ponosi odpowiedzialności za jakiegokolwiek błędów w transkrypcji lub tłumaczeniu.

**falmec**  
Life inspired.

**Falmec S.p.A**

via dell'Artigianato, 42 z.i.  
31029 Vittorio Veneto  
Treviso — Italy  
info@falmec.com  
falmec.com

**Falmec Polska Sp. z o.o.**

Falmec Polska Sp. z o.o.  
Konotopa, ul. Rajdowa 3A  
05-850 Ożarów Mazowiecki  
biuro@falmecpolska.pl  
T. +48 22 721 03 42

Kod produktu/nr seryjny

┌

┐

└

┘