

Szanowni Klienci,

Gratulujemy Państwu dokonania trafnego wyboru i życzymy wiele satysfakcji w eksploatacji nowego okapu.

Nasze urządzenia prezentują nie tylko dojrzałą technikę, ale także funkcjonalność, innowacyjne wzornictwo i przemyślane rozwiązania konstrukcyjne.

Prosimy o uważne zapoznanie się z niniejszą instrukcją a także o przestrzeganie zawartych w niej reguł bezpieczeństwa użytkowania.

Zespół Firmy GLOBALO MAX

Dla zapewnienia Państwu maksymalnego bezpieczeństwa w użytkowaniu zakupionego urządzenia, najważniejsze treści niniejszej instrukcji zostały wyróżnione następującymi symbolami:



Symbol UWAGA, wskazuje na możliwe niebezpieczeństwa w użytkowaniu okapu. Dla własnego bezpieczeństwa, wskazówki oznaczone tym symbolem należy **bezwzględnie przestrzegać!**

Centrala Firmy**GLOBALO MAX Krzysztof Błażowski**

ul. Maków 10
38-500 Sanok
Polska

Tel.: +48 13 49 27 560

Fax: +48 13 49 27 580

Kom.: +48 661 117 112

<http://www.globalo.pl>
e-mail: biuro@globalo.pl

Serwis:

Tel.: +48 13 49 27 560

Kom.: +48 609 055 660

email: serwis@globalo.pl

⚠ **Ostrzeżenie, należy zwrócić szczególną uwagę na wyróżniony zapis.**

Ogólne warunki bezpieczeństwa i montażu

- Niniejszą instrukcję obsługi należy zachować, aby móc z niej skorzystać w każdej chwili.
- Należy zapoznać się z treścią niniejszej instrukcji obsługi, która zawiera dokładne informacje dotyczące instalacji, montażu i konserwacji okapu.
- Okap może różnić się pod względem wyglądu od okapu przedstawionego na rysunkach w niniejszej instrukcji, ale zalecenia dotyczące obsługi, konserwacji i montażu okapu pozostają niezmiennione.
- Nie należy dokonywać zmian elektrycznych czy mechanicznych w okapie.
- Nie należy podłączać urządzenia do sieci przed ukończeniem montażu.
- Wszelkie czynności montażowe i konserwacyjne należy wykonywać w rękawicach ochronnych.
- Nie należy używać okapu bez prawidłowo zamontowanego filtra.
- Montaż niezgodny z niniejszą instrukcją obsługi może powodować zagrożenie porażeniem elektrycznym.
- Pod okapem kuchennym nie wolno używać otwartego ognia.
- Posiłki przygotowywane na bazie tłuszczu powinny być stale nadzorowane, gdyż przegrzany tłuszcz może się łatwo zapalić.
- Zasysane powietrze przez okap nie może być odprowadzane do kanału kominowego służącego do odprowadzania spalin z urządzeń spalających gaz lub inne paliwo (nie dotyczy to okapów z obiegiem zamkniętym).

INFORMACJE O GWARANCJI

GLOBALO MAX pokrywa w okresie 2 lat od daty sprzedaży produktu wszystkie koszty napraw usterek, ewidentnie spowodowanych wadami produkcyjnymi. Z gwarancji wyłączone są żarówki, bezpieczniki i filtry oraz wszelkiego rodzaju uszkodzenia, które powstały wskutek błędnego montażu i wadliwej instalacji wentylacyjnej.

W następujących przypadkach gwarancja nie będzie udzielana:

- Użytkowanie sprzętu w gastronomii.
- Użytkowanie sprzętu inne niż w gospodarstwie domowym.
- Użytkowania niezgodnego z instrukcją obsługi lub niezgodnego z przeznaczeniem.
- W zdarzeniach losowych, jak: niekontrolowany skok napięcia elektrycznego, zalanie wodą, zatkanie przewodu wentylacyjnego.
- Powstania widocznych uszkodzeń mechanicznych po montażu urządzenia.

⚠ UWAGA

⚠ Towar posiadający uszkodzenia mechaniczne, który mimo to został zamontowany, nie podlega wymianie!

Przed montażem okapu należy go rozpakować, dokonać dokładnych oględzin powierzchni oraz sprawdzić kompletność wyposażenia w celu zidentyfikowania ewentualnych uszkodzeń.

Widoczne uszkodzenia zewnętrzne reklamowane po montażu są również wyłączone z roszczeń gwarancyjnych.

⚠ Za szkody powstałe wskutek bezpośrednich lub pośrednich działań ludzi, zwierząt lub innych przedmiotów, spowodowanych niestosowaniem się do zaleceń zawartych w niniejszej instrukcji a w szczególności do uwag dotyczących instalacji, eksploatacji oraz konserwacji urządzenia, GLOBALO MAX nie ponosi żadnej odpowiedzialności!

Rozwiązywanie problemów

	Objawy	Przyczyny wystąpienia	Sposoby naprawy
1*	Podczas pracy okapu na wyświetlaczu pojawia się pulsująca litera "F".	Po 35 godzinach pracy okap sygnalizuje konieczność wyczyszczenia lub wymiany filtra przeciw tłuszczowego.	Należy nacisnąć i przytrzymać przez ok. 8s pole "-" na sterowaniu dotykowym. Filtr należy umyć w zmywarce lub wymienić na nowy.
2*	Wyświetlacz pokazuje jedynie znak "-" (minus oraz kropka w prawym dolnym rogu), okap nie reaguje na próbę włączenia.	Panel dotykowy został zablokowany - jest to funkcja ułatwiająca mycie okapu.	Aby wyłączyć blokadę należy nacisnąć i przytrzymać przez ok. 10s pole z symbolem włącznika.
3*	Na wyświetlaczu nie pojawia się żaden symbol, okap nie reaguje na naciskanie pól sterowania.	Prawdopodobnie zawiesił się panel sterowania.	Należy odłączyć okap od źródła zasilania na ok. 15s i włączyć go ponownie.
4*	Wyświetlacz pokazuje symbol jednego z biegów, okap nie reaguje na naciskanie pól sterowania.	Prawdopodobnie zawiesił się panel sterowania.	Należy odłączyć okap od źródła zasilania na ok. 15s i włączyć go ponownie.
5*	Turbina okapu wyłącza się po 15min pracy, na wyświetlaczu pulsuje np. "1." (numer aktualnego biegu i kropka w prawym dolnym rogu wyświetlacza).	Został aktywowany automatyczny wyłącznik czasowy panelu sterowania.	Aby deaktywować wyłącznik czasowy należy nacisnąć i przytrzymać przez ok. 10s symbol plus lub wyłączyć okap.
6*	Na czwartym biegu pulsuje cyfra "4" na wyświetlaczu, po 5min bieg zmieniany jest na trzeci.	Okap wyposażony jest w tryb turbo, który po 5min pracy automatycznie zmienia bieg na trzeci w celu oszczędzania energii.	Trybu turbo należy używać jedynie przy intensywnym gotowaniu.
7*	Okap można obsługiwać jedynie za pomocą panelu sterowania, nie reaguje na pilota.	Wyczerpała się bateria w pilocie lub odległość jest zbyt duża.	Należy wymienić baterię na nową.
8	Okap słabo zasysa opary.	Prawdopodobną przyczyną są zanieczyszczone filtry.	Filtr przeciw tłuszczowy należy umyć lub wymienić na nowy. Filtr węglowy (jeśli występuje) należy wymienić na nowy.
9	Nie świeci jeden lub więcej punkt świetlny.	Przepalona żarówka halogenowa / ledowa.	Żarówkę należy wymienić na nową, zgodną z symbolem podanym w instrukcji obsługi okapu.
10	Okap generuje nadmierny hałas i wibracje.	Przyczyną może być nieprawidłowy montaż okapu do ściany lub szafki kuchennej. Nie przykręcono wszystkich przewidzianych wkrętów lub nie dokręcono wkrętów, pozostawiając luz.	Okap musi być zamontowany do ściany lub szafki z wykorzystaniem wszystkich punktów przewidzianych przez producenta. Po wyregulowaniu położenia okapu w pionie i w poziomie należy dokręcić wszystkie wkręty montażowe.
* dotyczy okapów ze sterowaniem dotykowym			
Jeśli powyższe zalecenia nie rozwiązują problemów, należy skontaktować się z autoryzowanym serwisem AGD uprawnionym do naprawy. Pod żadnym pozorem użytkownik okapu nie jest uprawniony do samodzielnych napraw. Wykaz punktów serwisowych znajduje się na karcie gwarancyjnej oraz na stronie internetowej.			

- Jeżeli w gospodarstwie domowym oprócz okapu, eksploatuje się inne urządzenia o zasilaniu nieelektrycznym (np. piece na paliwa ciekłe, grzejniki przepływowe, termy) należy zadbać o wystarczającą wentylację pomieszczeń (dopływ powietrza).
- Nie należy wyciągać wtyczki z gniazda sieciowego pociągając za przewód zasilający.
- Przewód zasilający nie może dotykać gorącej powierzchni.
- Nie należy uruchamiać urządzenia, jeśli przewód zasilający jest uszkodzony.
- Wymiana uszkodzonego przewodu zasilającego może być wykonana wyłącznie przez producenta, serwis lub wykwalifikowanego specjalistę.
- Okap powinien być czyszczony zarówno wewnątrz jak i na zewnątrz przynajmniej raz w miesiącu lub co 35 godzin pracy okapu. Każdorazowo przed czyszczeniem okapu, zasilanie okapu musi być odłączone (należy wyjąć wtyczkę zasilającą lub wyłączyć bezpieczniki).
- Niniejszy sprzęt może być użytkowany przez dzieci w wieku co najmniej 8 lat i przez osoby o obniżonych możliwościach fizycznych, umysłowych i osoby o braku doświadczenia i znajomości sprzętu, jeżeli zapewniony zostanie nadzór lub instruktaż odnośnie użytkowania sprzętu w bezpieczny sposób, tak aby związane z tym zagrożenia były zrozumiałe.
- Dzieci nie mogą bawić się sprzętem.
- Dzieci bez nadzoru nie mogą wykonywać czyszczenia i konserwacji.

⚠ UWAGA:

Dostępne części mogą być gorące w czasie pracy kuchenki. Niezgodne z instrukcją zastosowanie śrub lub elementów mocujących może grozić porażeniem prądem elektrycznym.



Rys. A



Li-FeS2

Rys. B

To urządzenie zostało zaprojektowane i wykonane z materiałów oraz komponentów wysokiej jakości, które nadają się do ponownego wykorzystania.

Symbol przekreślonego kontenera na odpady umieszczony na wyrobie (Rys. A) oznacza, że produkt podlega selektywnej zbiórce zgodnie z postanowieniami Dyrektywy Parlamentu Europejskiego i Rady 2012/19/UE. Jeżeli na wyrobie umieszczony jest symbol przekreślonego kontenera na odpady (Rys. B) oznacza, że produkt zawiera baterie, które podlegają selektywnej zbiórce zgodnie z postanowieniami Dyrektywy Parlamentu Europejskiego i Rady 2006/66/WE.

Takie oznakowanie informuje, że sprzęt elektryczny i elektroniczny oraz baterie (jeżeli występują) po okresie użytkowania, nie mogą być wyrzucone wraz z innymi odpadami pochodzącymi z gospodarstwa domowego. Użytkownik jest zobowiązany do oddania zużytego sprzętu oraz baterii (jeżeli występują) prowadzącym punkty zbiórki zużytego sprzętu elektrycznego i elektronicznego oraz baterii. Prowadzący punkty zbiórki, w tym lokalne punkty zbiórki, sklepy oraz gminne jednostki, tworzą odpowiedni system umożliwiający oddanie tego sprzętu oraz baterii (jeżeli występują).

Prawidłowa utylizacja zużytego sprzętu oraz baterii (jeżeli występują) przyczynia się do uniknięcia szkodliwych dla zdrowia ludzi i środowiska naturalnego konsekwencji, wynikających z możliwości obecności w sprzęcie i bateriach składników niebezpiecznych oraz niewłaściwego składowania i przetwarzania takiego sprzętu i baterii. Gospodarstwo domowe spełnia ważną rolę w przyczynianiu się do ponownego użycia i odzysku, w tym recyklingu, zużytego sprzętu, na tym etapie kształtuje się postawy, które wpływają na zachowanie wspólnego dobra jakim jest czyste środowisko naturalne. Gospodarstwa domowe są także jednym z większych użytkowników drobnego sprzętu i racjonalne gospodarowanie nim na tym etapie wpływa na odzyskiwanie surowców wtórnych. W przypadku niewłaściwej utylizacji tego produktu mogą zostać nałożone kary zgodnie z ustawodawstwem krajowym.

Jeżeli, pomimo naszej dokładnej kontroli jakości, stwierdzą Państwo nieprawidłowości w pracy i funkcjonowaniu zakupionego urządzenia, prosimy o kontakt z naszym serwisem, gdzie zawsze można uzyskać fachową pomoc.

Pracownicy serwisu służą swą pomocą od poniedziałku do piątku w godzinach od 9.00 do 17.00, pod numerami telefonów:

+48 13 49 27 560; +48 609 055 660 lub email: serwis@globalo.pl

Przed połączeniem się z serwisem należy zanotować następujące dane sprzętu:

Typ / Nazwa modelu: _____

Numer serii: _____

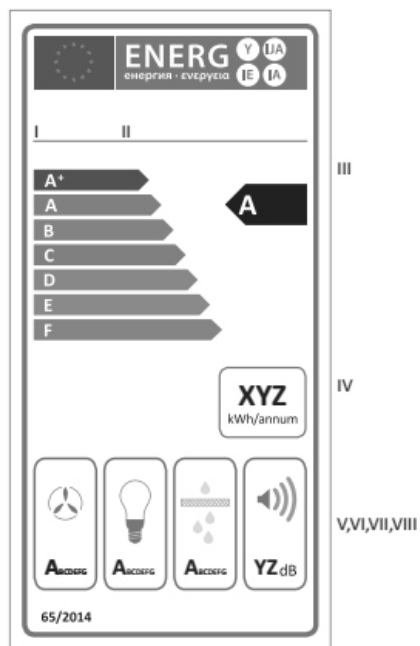
Te informacje można znaleźć na tabliczce znamionowej. Znajduje się ona wewnątrz okapu i jest widoczna po zdjęciu metalowych filtrów.

Model	BENIKOR 60.1
Moc silnika	115 W
Moc oświetlenia	10 W
Moc całkowita	125 W
Napięcie / częstotliwość	220-240V/50Hz
Średnica wylotu	Ø 12 cm
Numer serii	7350001
GLOBALO MAX Ul. Maków 10 38-500 Sanok	

Informacja

Powyżej zilustrowana tabliczka znamionowa służy jedynie jako przykład. W każdym innym modelu rzeczywiste dane mogą się różnić od powyższych (patrz tabliczka znamionowa wewnątrz urządzenia).

Etykieta energetyczna



Etykieta zawiera:

- I. Nazwę lub markę dostawcy.
- II. Identyfikator modelu dostawcy, czyli kod, zazwyczaj alfanumeryczny, który odróżnia specyficzny model okapu kuchennego do użytku domowego, od innych modeli o tym samym znaku towarowym lub pochodzących od tego samego producenta.
- III. Klasę efektywności energetycznej okapu kuchennego do użytku domowego.
- IV. Szacowane roczne zużycie energii.
- V. Klasę efektywności pochłaniania zanieczyszczeń.
- VI. Klasę efektywności oświetlenia.
- VII. Klasę wydajności filtracji tłuszczów.
- VIII. Poziom hałasu.

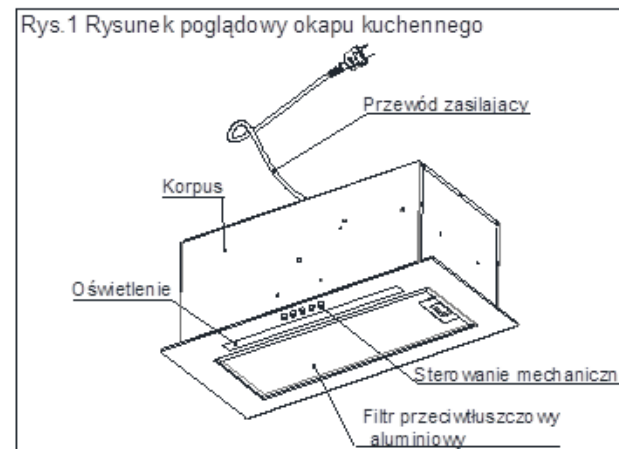
Sposoby zmniejszenia wpływu procesu gotowania na środowisko

- W celu zmniejszenia zużycia energii należy gotować w naczyniach pod przykrywką.
- Filtry aluminiowe okapu należy utrzymywać w czystości (zalecany czas pracy filtra aluminiowego pomiędzy jego czyszczeniami wynosi max 35h pracy okapu).
- Należy dbać o drożność przewodów wentylacyjnych.
- Poziom pracy turbiny podczas gotowania należy zawsze ustawiać na minimalny bieg, który pozwoli na usunięcie oparów przy aktualnej intensywności gotowania.

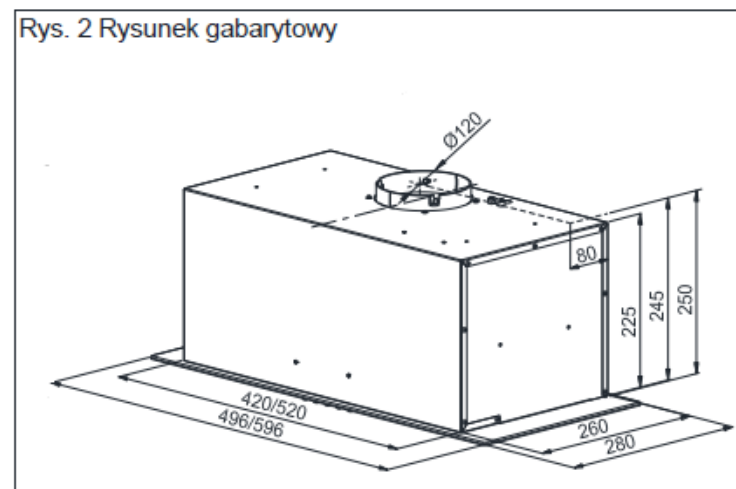
Wymiary i Dane techniczne:

Dane techniczne zawarte w niniejszej instrukcji obsługi oraz na dołączonych do okapu etykietach zostały uzyskane poprzez wykonanie pomiarów i obliczeń zgodnie z wymogami rozporządzenia UE nr 65/2014 oraz 66/2014.

Napięcie:	220 - 240V
Częstotliwość:	~50 Hz
Moc silnika:	115 W
Ilość stopni prędkości:	3
Oświetlenie:	10 W
Moc maksymalna:	125 W
Klasa bezpieczeństwa:	I
Średnica wylotu:	Ø 120 mm
Napięcie:	220 - 240V



Rys. 2 Rysunek gabarytowy



Okap jest przeznaczony do zasysania oparów podczas przygotowywania posiłków.

⚠ UWAGA:

- Należy używać jak najkrótszego przewodu odprowadzającego opary.
- Należy używać przewodu odprowadzającego o jak najgładszej powierzchni wewnętrznej (nie zaleca się stosowania rur typu spiro).
- Stosować przewód o jak najmniejszej liczbie zagięć (kąty zgięć nie powinny być większe niż 90 stopni).
- Nie zaleca się stosowania zmian przekroju przewodu (większego na mniejszy np. wylot powietrza Ø150 mm na wylot powietrza Ø120mm).
- W pomieszczeniach, gdzie będzie zainstalowany okap wielkość otworu dolotowego powinna być, co najmniej tak duża jak wielkość wyciągu powietrza, aby nie powstawało podciśnienie i aby okap funkcjonował prawidłowo.
- W pomieszczeniach, gdzie eksploatuje się urządzenia z otwartym płomieniem (np.: piece na paliwa stałe i ciekłe, kominki, termy itp.) z zasady musi być zapewniony wystarczający dopływ świeżego powietrza. Okap przed uruchomieniem musi być odebrany przez uprawnionego specjalistę.

Okap w ogóle nie funkcjonuje:

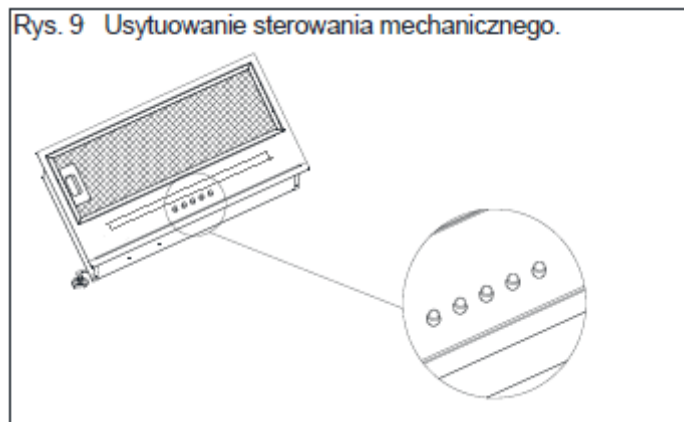
- Czy bezpiecznik w domowej instalacji nie został przypadkiem wyłączony? Sprawdzić dopływ prądu względnie bezpiecznik główny.
- Czy wskutek wysokiej temperatury wyłączył się bezpiecznik termiczny silnika?
Wyłączyć urządzenie, odczekać około 20 – 30 min. aż bezpiecznik termiczny osiągnie właściwą temperaturę i ponownie włączyć okap.
- Czy wtyczka jest włączona do sieci?
- Wyjąć wtyczkę sieciową, aby zrestartować urządzenie do stanu wyjściowego. Odczekać ok. 15 – 20 sekund, po czym ponownie wetknąć wtyczkę do gniazdka. Alternatywnie można także wyłączyć odpowiedni bezpiecznik na wyżej podany czas, a następnie znów włączyć.

Wydajność jest niewystarczająca / podwyższony szum eksploatacyjny


- Czy przekrój przewodu wentylacyjnego jest wystarczający, czy nie ma zbyt dużo załamań i kątów ostrych?
- Czy przypadkiem w kanale wentylacyjnym nie zakleszczyła się kłapa ciągu powrotnego (jeśli taka jest opcjonalnie zamontowana)?
- Jeżeli kanał wentylacyjny zaopatrzony jest w kratkę wahadłową, usunąć ją.
- Czy filtry metalowe są czyste?
- Filtr z węglem aktywnym nie powinien być starszy niż 6 miesięcy (tylko przy trybie z zamkniętym obiegiem powietrza).
- Czy ilość powietrza odbieranego z kuchni jest równoważona przez wystarczający dopływ świeżego powietrza (aby nie powstało podciśnienie)?
- Sprawdzić czy komin wentylacyjny jest drożny.
- Zbyt niskie ciśnienie atmosferyczne w danym dniu może wpływać na mniejszą wydajność okapu, należy sprawdzić w inny dzień.


Sterowanie okapu

Okap wyposażony jest w sterowanie mechaniczne.



Sterowanie pracą okapu

- Wciśnięcie przycisku  powoduje wyłączenie wentylatora okapu.
- Wciśnięcie przycisku „1” powoduje włączenie wentylatora okapu z minimalną prędkością.
- Wciśnięcie przycisku „2” powoduje włączenie wentylatora okapu ze średnią prędkością.
- Wciśnięcie przycisku „3” powoduje włączenie wentylatora okapu z maksymalną prędkością.

Wciśnięcie przycisku  powoduje włączenie oświetlenia. Powtórne wciśnięcie przycisku wyłącza oświetlenie.

Czyszczenie i konserwacja

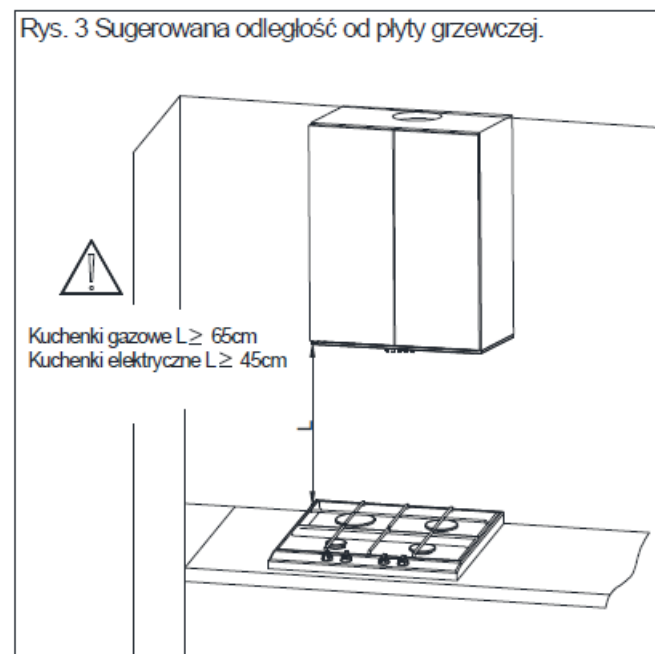
Przed wykonaniem jakichkolwiek czynności związanych z konserwacją urządzenia, należy wyjąć wtyczkę z gniazdka. Okap należy czyścić łagodnymi środkami czyszczącymi, nie należy używać środków ściernych. Regularna konserwacja znacznie poprawia jakość pracy i trwałość okapu. Czynność czyszczenia okapu należy powtarzać przynajmniej raz w miesiącu lub co 35 godzin pracy okapu. Do mycia okapu w żadnym wypadku **NIE WOLNO STOSOWAĆ ŚRODKÓW NA BAZIE ALKOHOLU**. Elementy satynowe (inox) należy czyścić specjalnymi preparatami przeznaczonymi do tego celu np. BERNER.

Instalacja okapu

⚠ UWAGA:

Niezgodne z instrukcją zastosowanie śrub lub elementów mocujących może grozić porażeniem prądem elektrycznym.

Minimalna odległość zawieszenia okapu między powierzchnią, na której znajdują się naczynia na urządzeniu grzewczym (kuchenka gazowa, elektryczna), a cm dla kuchenek o zasilaniu elektrycznym i nie mniej niż 65 cm dla kuchenek gazowych. Jeżeli w instrukcji obsługi urządzenia grzewczego podana jest większa odległość instalowania okapu kuchennego niż wskazana powyżej, należy dostosować się do takich wskazań.



Montaż okapu przedstawiony jest na rysunkach (Rys.3- Rys.9). Podczas montażu należy przestrzegać ogólnie obowiązujących przepisów dotyczących odprowadzenia powietrza z pomieszczeń.

Instalacja okapu

Przed przystąpieniem do instalacji należy:

- Sprawdzić, czy wymiary zakupionego produktu są dostosowane do wybranego miejsca docelowego.
- Odłączyć i usunąć (jeżeli istnieje taka możliwość) meble znajdujące się w obszarze instalacji okapu, aby uzyskać łatwy dostęp do sufitu lub ściany, na której ma być zamontowany okap. Jeśli nie jest to możliwe należy zabezpieczyć elementy znajdujące się w pobliżu wykonywanych prac.
- Sprawdzić, czy w pobliżu strefy montowania okapu znajduje się gniazdko wtykowe i czy można podłączyć okap do przewodu wentylacyjnego odprowadzającego opary na zewnątrz.
- Sprawdzić, czy w miejscach w których będą wykonane wiercenia nie znajdują się przewody instalacyjne (elektryczne, hydrauliczne itp.).
- Wyposażyć się w następujące narzędzia: miarkę, ołówek, wiertarkę /wkrętarkę, wiertło Ø8, śrubokręt, poziomicę.

Czynności montażowe

1. Sprawdzić czy wymiary produktu są dostosowane do wybranego miejsca docelowego.
2. Sprawdzić, czy w pobliżu strefy montowania okapu znajduje się gniazdko wtykowe i czy można podłączyć okap do przewodu wentylacyjnego odprowadzającego opary na zewnątrz.
3. Sprawdzić czy w miejscach w których będą wykonywane wiercenia nie znajdują się przewody instalacyjne (elektryczne, hydrauliczne itp.)
4. Wyposażyć się w następujące narzędzia: miarkę, ołówek, wiertarkę/wkrętarkę, wkręty do drewna, śrubokręt, pilę do cięcia drewna.

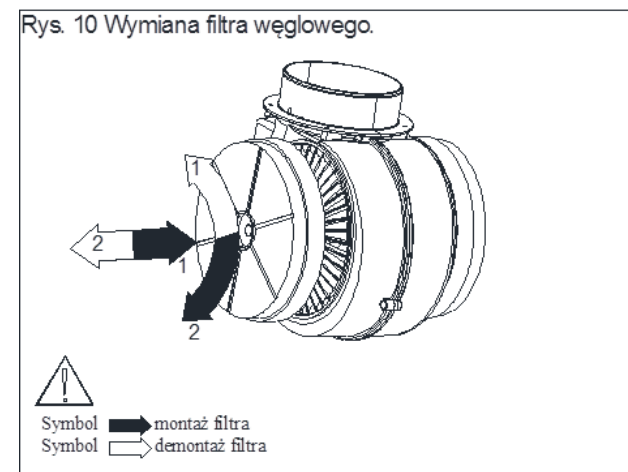
⚠ **UWAGA:** Operację montażu należy przeprowadzić bardzo ostrożnie, aby nie porysować osłony komina i samego okapu.

Filtr węglowy

Okap może być wyposażony w filtr węglowy. Filtr węglowy stosuje się wyłącznie, kiedy okap nie jest podłączony do przewodu wentylacyjnego. Filtr należy umieścić na obudowie turbiny, jak ilustruje to rysunek (Rys.10). Filtr węglowy powinien być wymieniany co 6 miesięcy.

⚠ **UWAGA:**

Nie wolno myć lub regenerować filtra węglowego.

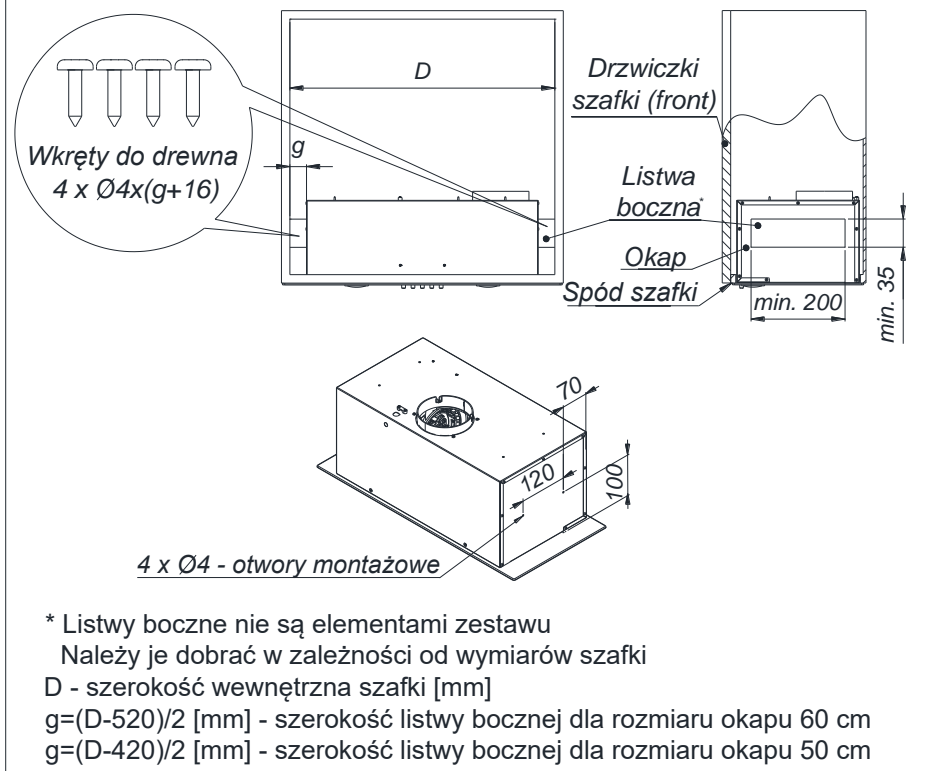


Filtr Przeciwtłuszczowy

Okap jest wyposażony w filtr aluminiowy, który zatrzymuje cząstki tłuszczu pochodzące z gotowania. Filtr powinien być myty ręcznie poprzez zanurzenie na 15 minut w wodzie z płynem do mycia naczyń o temperaturze 40-50°C. Po upływie 15 minut należy rozpocząć mycie, a następnie dokładnie opłukać filtr. Filtr musi być suchy przed ponownym umieszczeniem w okapie. Filtr może być również myty w zmywarkach. Filtr podczas mycia może się odbarwić, co nie ma wpływu na jego właściwości filtrowania. Nieczyszczony regularnie filtr zmniejsza wydajność okapu i może przyczynić się do powstania pożaru. Filtr należy czyścić przynajmniej co 35 godzin pracy okapu.

Instalacja okapu

Rys. 6b: Montaż okapu - wersja mocowania bocznego.



Podłączenie elektryczne

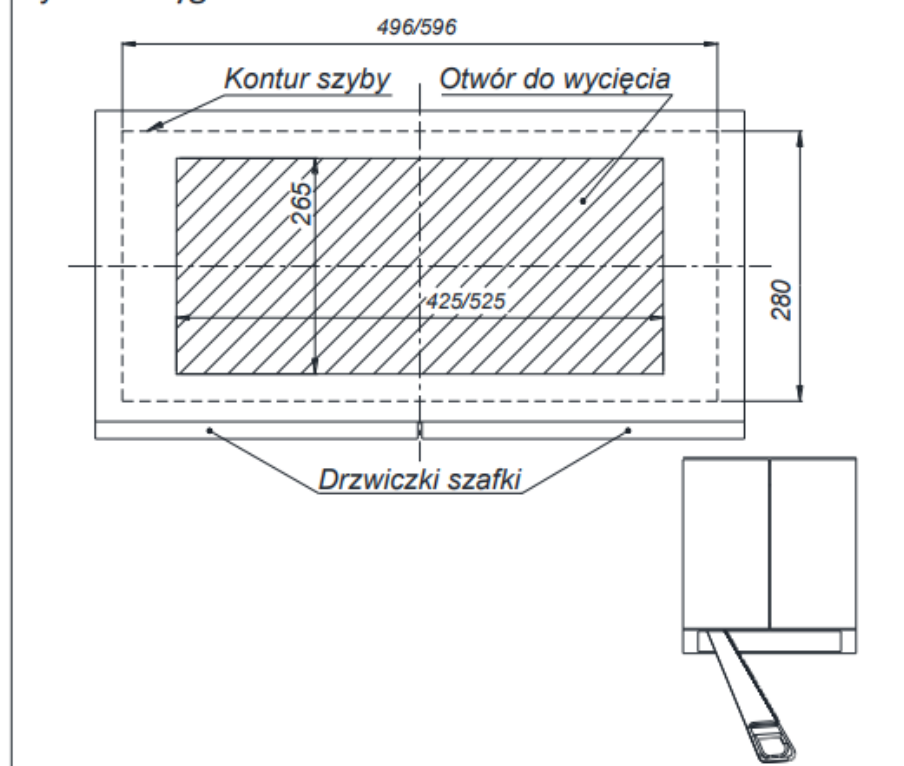
Napięcie sieciowe musi odpowiadać napięciu wskazanemu na tabliczce umieszczonej w wewnętrznej części okapu. Jeżeli okap wyposażony jest we wtyczkę należy ją umieścić w gniazdku wtykowym spełniającym wymagania obowiązujących przepisów i znajdującym się w łatwo dostępnym miejscu. Jeżeli okap nie jest wyposażony we wtyczkę, instalację okapu należy powierzyć osobie z odpowiednimi uprawnieniami (np. elektrykowi).

Instalacja okapu

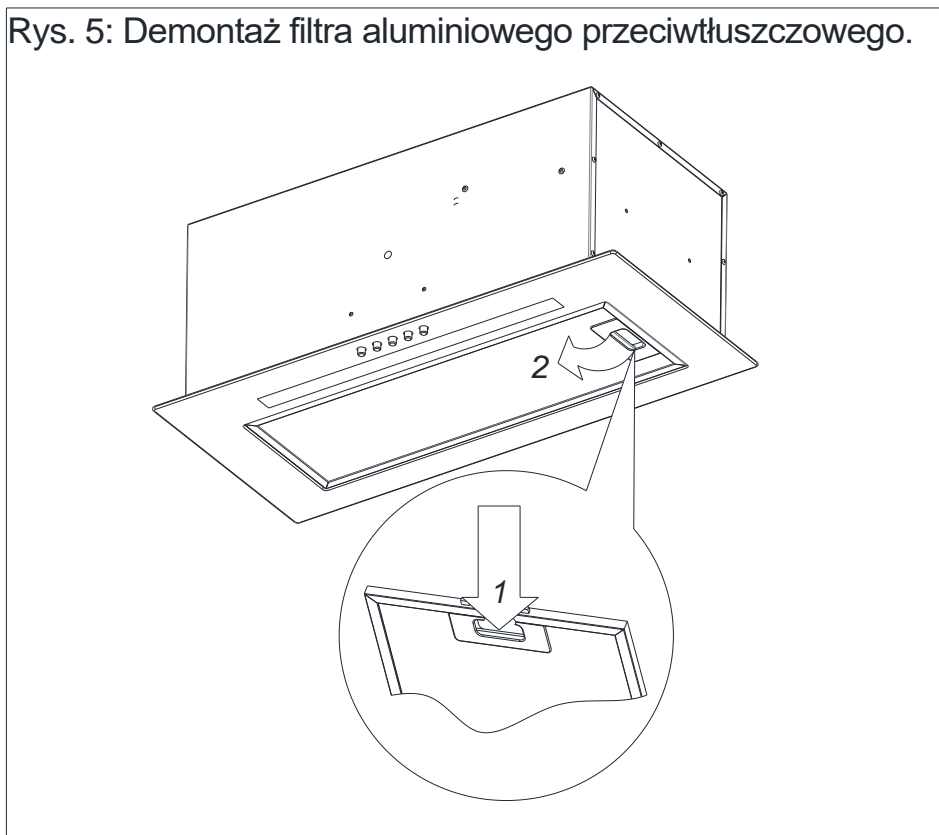
Czynności montażowe:

1. Przygotować szafkę do montażu okapu, należy wyciąć otwór w spodzie szafki zgodnie z rysunkiem (Rys.4).
2. Wymontować filtry aluminiowe przeciwłuszczowe (Rys.5).
3. Wsunąć ostrożnie okap we wcześniej wycięty otwór, przytrzymać okap jedną ręką lub poprosić dodatkową osobę o pomoc. Wkręcić wkręty wybierając jeden wariant mocowania a-mocowanie do góry szafki, b- mocowanie do boku szafki (Rys. 6).

Rys. 4: Przygotowanie szafki.



Rys. 5: Demontaż filtra aluminiowego przeciwtłuszczowego.



- wyjęcie metalowego filtra

Wyjąć filtr przeciwtłuszczowy poprzez naciśnięcie listwy uchwyty (1) lekko do tyłu i wyciągnąć filtr ukośnie w dół (2). Listwa uchwyty posiada zabezpieczenie na wypadek odwrotnego założenia filtra możemy ją także nacisnąć np. za pomocą długopisu.

Rys. 6a: Montaż okapu - wersja mocowania górnego.

