

INFORMACJE O GWARANCJI

GLOBALO MAX pokrywa w okresie 2 lat od daty sprzedaży produktu wszystkie koszty napraw usterek, ewidentnie spowodowanych wadami produkcyjnymi. Z gwarancji wyłączone są żarówki, bezpieczniki i filtry oraz wszelkiego rodzaju uszkodzenia, które powstały wskutek błędnego montażu i wadliwej instalacji wentylacyjnej.

W następujących przypadkach gwarancja nie będzie udzielana:

- Użytkowanie sprzętu w gastronomii.
- Użytkowanie sprzętu inne niż w gospodarstwie domowym.
- Użytkowania niezgodnego z instrukcją obsługi lub niezgodnego z przeznaczeniem.
- W zdarzeniach losowych, jak: niekontrolowany skok napięcia elektrycznego, zalanie wodą, zatkanie przewodu wentylacyjnego.
- Powstania widocznych uszkodzeń mechanicznych po montażu urządzenia.

Towar posiadający uszkodzenia mechaniczne, który mimo to został zamontowany, nie podlega wymianie! Przed montażem okapu należy go rozpakować, dokonać dokładnych oględzin powierzchni oraz sprawdzić kompletność wyposażenia w celu zidentyfikowania ewentualnych uszkodzeń.

Widoczne uszkodzenia zewnętrzne reklamowane po montażu są również wyłączone z roszczeń gwarancyjnych.

Za szkody powstałe wskutek bezpośrednich lub pośrednich działań ludzi, zwierząt lub innych przedmiotów, spowodowanych niestosowaniem się do zaleceń zawartych w niniejszej instrukcji a w szczególności do uwag dotyczących instalacji, eksploatacji oraz konserwacji urządzenia, GLOBALO MAX nie ponosi żadnej odpowiedzialności!

GLOBALO MAX nie ponosi żadnej odpowiedzialności za nieścisłości, wynikające z błędów drukarskich lub edytorskich, występujące w niniejszej instrukcji obsługi i użytkownika.

GLOBALO MAX zastrzega sobie prawo do wprowadzania modyfikacji technicznych produktów, będących w interesie użytkownika i nie mających wpływu na stopień bezpieczeństwa i główne parametry urządzenia.

Kupujący jest zobowiązany przechowywać opakowanie wraz z wszystkimi dokumentami, przez cały okres gwarancyjny.

DEKLARACJA:

Niniejszym, producent deklaruje, że ten produkt spełnia następujące europejskie dyrektywy: 73/23/EEC (dyrektywa niskonapięciowa); 89/336/EEC (dyrektywa kompatybilności elektromagnetycznej) w związku z tym urządzenie zostało oznakowane symbolem CE i wystawiona została deklaracja zgodności.

POSTĘPOWANIE ZE ZUŻYTYM SPRZĘTEM:

Zgodnie z dyrektywą 2002/96/EG dotyczącą postępowania ze zużyтым sprzętem (WEEE), po zakończeniu użytkowania tego urządzenia, należy oddać go do punktu zbiórki i recyklingu urządzeń elektrycznych i elektronicznych, pod żadnym pozorem nie wolno wyrzucać go wraz z odpadami komunalnymi. Informuje o tym odpowiednie oznaczenie na produkcie, instrukcji obsługi lub/i opakowaniu.

Komponenty zawarte do produkcji tego urządzenia nadają się do powtórnego użycia, zgodnie z ich oznaczeniem, dzięki temu, wnoszą Państwo istotny wkład w ochronę środowiska naturalnego.

Informacji o punktach zbierania i usuwania zużytych urządzeń udzieli Państwu właściwy Urząd Gminy.



Wersja instrukcji: 1.1

GLOBALO

Instrukcja montażu i użytkowania



Okap kuchenny sufitowy:

BARDOT 100.1 BLACK
BARDOT 100.1 WHITE

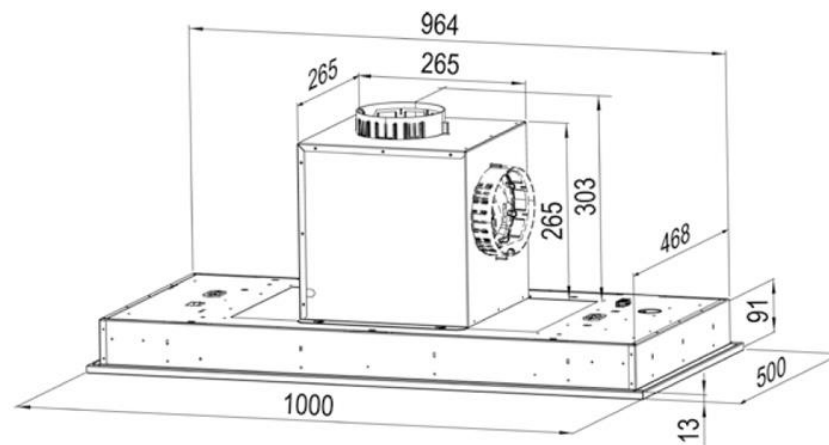
GLOBALO

Spis treści

<u>Serwis</u>	<u>4</u>
<u>Ilustracja urządzenia</u>	<u>5</u>
<u>Wskazania bezpieczeństwa przy użytkowaniu</u>	<u>5</u>
<u>Wskazania bezpieczeństwa przy konserwacji i czyszczeniu</u>	<u>5</u>
<u>Obsługa okapu</u>	<u>6</u>
<u>Pilot zdalnego sterowania</u>	<u>6</u>
<u>Konserwacja i czyszczenie</u>	<u>7</u>
<u>Okresy międzykonserwacyjne</u>	<u>7</u>
<u>Czyszczenie okapu</u>	<u>7</u>
<u>Czyszczenie metalowego filtra tłuszczowego</u>	<u>7</u>
<u>Wymiana filtra z węglem aktywnym</u>	<u>8</u>
<u>Wymiana lampy ledowej</u>	<u>9</u>
<u>Jak radzić sobie z problemami w eksploatacji ?</u>	<u>10</u>
<u>Okap w ogóle nie funkcjonuje</u>	<u>10</u>
<u>Wydajność jest niewystarczająca /</u>	<u>10</u>
<u>Podwyższony szum eksploatacyjny</u>	<u>10</u>
<u>Przyłącze elektryczne</u>	<u>10</u>
<u>Tryb pracy z wyciągiem lub z wewnętrznym obiegiem powietrza</u>	<u>11</u>
<u>Wskazówki dla poprawnej instalacji okapu</u>	<u>12</u>
<u>Zestawienie dostarczonych części</u>	<u>13</u>
<u>Sposoby montażu okapu</u>	<u>14</u>
<u>Montaż sufitowy</u>	<u>15</u>
<u>Montaż rury odprowadzającej</u>	<u>16</u>
<u>Montaż korpusu okapu</u>	<u>17</u>
<u>Wykonanie wewnętrznych połączeń elektrycznych</u>	<u>18</u>
<u>Wymiary i dane techniczne</u>	<u>19</u>
<u>Informacje o gwarancji</u>	<u>20</u>
<u>Deklaracja</u>	<u>20</u>
<u>Postępowanie ze zużytym sprzętem</u>	<u>20</u>

Wymiary i dane techniczne:

Napięcie:	220 – 240 V
Częstotliwość:	50 Hz
Moc silnika:	275 W
Ilość stopni prędkości	3+1
Oświetlenie:	2 x 13,5 W
Moc maksymalna:	302 W
Klasa bezpieczeństwa:	I
Wydajność:	700 m ³ /h*
Średnica wylotu:	∅ 150 mm



*Błędne podłączenie przewodu wentylacyjnego powoduje spadek wydajności urządzenia, każde załamanie rury o 90 stopni powoduje spadek wydajności o około 10%. Każdy dodatkowy metr rury lub płaskiego kanału powoduje spadek wydajności o kolejne 5%. Zredukowanie średnicy przewodu poprzez redukcję pola przekroju poprzecznego - powoduje spadek wydajności urządzenia. Aby zachować fabryczne parametry urządzenia, należy tak planować montaż aby nie zmniejszać pola powierzchni wylotu turbiny okapu. Zamontowanie filtra węglowego w okapie obniża jego wydajność o około 25-30%.

Każde słumienie pracy silnika, spowoduje jego przyspieszenie oraz zwiększenie głośności pracy! W ekstremalnych przypadkach, przy długotrwałej pracy na najwyższym stopniu prędkości i przy znacznie słumionym ciągu, może doprowadzić nawet do spalania silnika elektrycznego okapu.

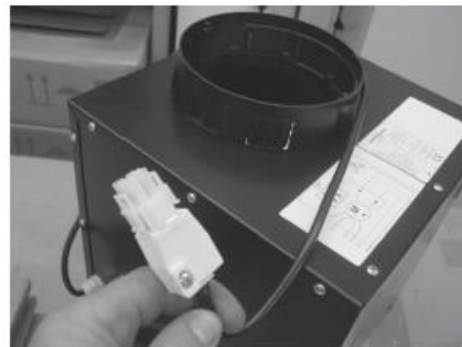
Wykonanie wewnętrznych połączeń elektrycznych

Przewód zasilający podłączyć do gniazda w korpusie okapu (Rys.1) Wtyczkę zasilającą silnik (Rys.2) połączyć z gniazdem znajdującym się w korpusie okapu (Rys.3)

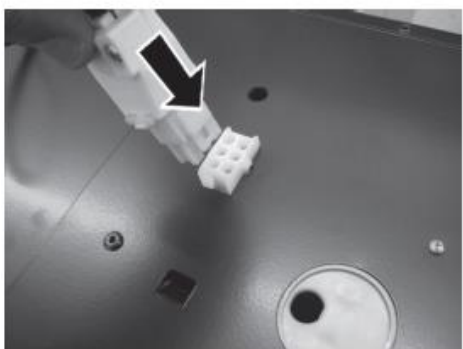
W przypadku montażu silnika oddalonego od okapu, do połączenia go z gniazdem w korpusie okapu należy użyć przewodu przedłużającego (znajduje się w zestawie, długość 8m) (Rys.4)



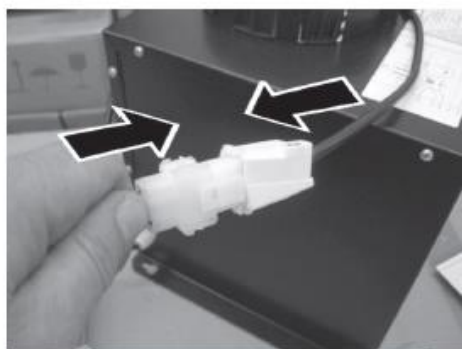
Rys. 1



Rys. 2



Rys. 3



Rys. 4

Szanowni Klienci,

Gratulujemy Państwu dokonania trafnego wyboru i życzymy wiele satysfakcji w eksploatacji nowego okapu. Nasze urządzenia prezentują nie tylko dojrzałą technikę ale także funkcjonalność, innowacyjne wzornictwo i przemysłowe rozwiązania konstrukcyjne.

Prosimy o uważne zapoznanie się z niniejszą instrukcją a także o przestrzeganie zawartych w niej reguł bezpieczeństwa użytkownika.

Zespół Firmy GLOBALO MAX Krzysztof Błażowski

Dla zapewnienia Państwu maksymalnego bezpieczeństwa w użytkowaniu zakupionego urządzenia, najważniejsze treści niniejszej instrukcji zostały wyróżnione następującymi symbolami:



Symbol UWAGA, wskazuje na możliwe niebezpieczeństwa w użytkowaniu okapu. Dla własnego bezpieczeństwa, wskazówki oznaczone tym symbolem należy **bezwzględnie przestrzegać!**



Symbol POMOC, oznacza użyteczne informacje pomocne w prawidłowej eksploatacji okapu. Wskazówki te mogą ułatwić codzienną eksploatację sprzętu a także zaoszczędzić energię i czas.

Centrala Firmy

GLOBALO MAX Krzysztof Błażowski

ul. Maków 10
38-500 SANOK
POLSKA

Tel.: +48 13 49 27 560
Fax: +48 13 49 27 580
Kom.: +48 661 117 112

<http://www.global.pl>
e-mail: biuro@global.pl

Serwis:

Tel.: +48 13 49 27 560
Kom.: +48 609 055 660
email: serwis@globalo.pl

Serwis.

Jeżeli, pomimo naszej dokładnej kontroli jakości, stwierdzą Państwo nieprawidłowości w pracy i funkcjonowaniu zakupionego urządzenia, prosimy o kontakt z naszym serwisem, gdzie zawsze można uzyskać fachową pomoc. Pracownicy serwisu służą swą pomocą od poniedziałku do piątku w godzinach od 9.00 do 17.00, pod numerami telefonów:
+48 13 49 27 560; +48 609 055 660 lub email: serwis@globalo.pl



Przed połączeniem się z serwisem należy zanotować następujące dane sprzętu:

Typ / Nazwa modelu: _____

Numer serii: _____

Numer E : _____

Te informacje można znaleźć na tabliczce znamionowej. Znajduje się ona wewnątrz okapu i jest widoczna po zdjęciu metalowych filtrów.

	
Model	BARDOT 100.1 MAX
Moc silnika	275 W
Moc oświetlenia	2 x 13,5 W
Moc całkowita	302 W
Napięcie / częstotliwość	220-240V/50Hz
Średnica wylotu	Ø 15 cm
Numer serii	7350001
GLOBALO MAX Ul. Maków 10 38-500 Sanok	 

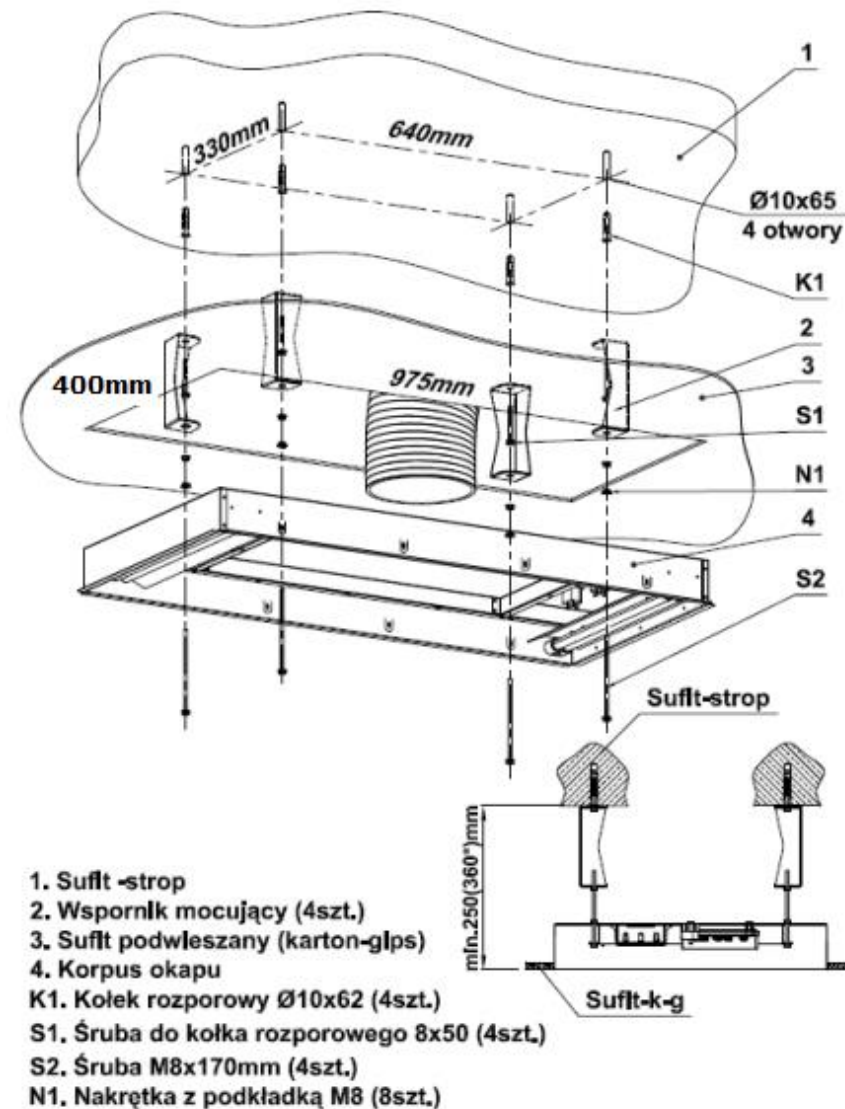
Informacja

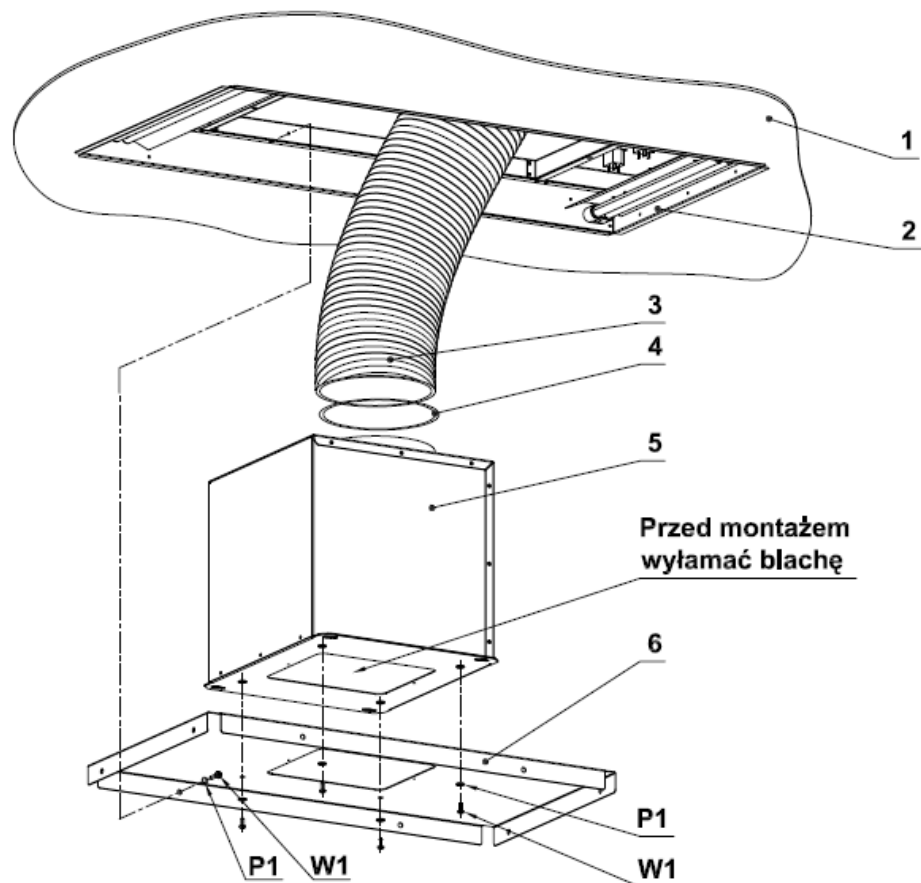
Powyżej zilustrowana tabliczka znamionowa służy jedynie jako przykład. W każdym innym modelu rzeczywiste dane mogą się różnić od powyższych (patrz tabliczka znamionowa wewnątrz urządzenia).

Usługi serwisowe i części zamienne

Części zamienne można nabyć w sklepach specjalistycznych lub autoryzowanych punktach serwisowych.

Montaż korpusu okapu

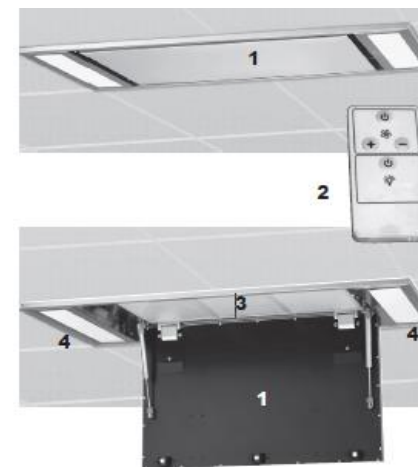




- 1. Sufit podwieszany karton-gips
- 2. Korpus okapu zamontowany / podwieszony do sufitu
- 3. Rura splro Ø150mm
- 4. Opaska zaciskowa 140-160mm
- 5. Turbina
- 6. Wkładka turbiny

- W1. Wkręt M5x10 (12szt.)
- P1. Podkładka zębata Ø5,2 (12szt.)

Przed montażem
wylać blachę



- 1 Metalowa osłona filtrów aluminiowych
- 2 Pilot
- 3 Filtry aluminiowe
- 4 Oświetlenie

Wskazania bezpieczeństwa przy użytkowaniu:



- Instrukcja obsługi jest częścią składową urządzenia i należy ją starannie przechowywać a w przypadku odsprzedaży urządzenia, przekazać nabywcy. Okap może być używany tylko w warunkach domowych nad kuchenkami elektrycznymi i gazowymi. Nasze urządzenia nie są przeznaczone do przemysłowego wykorzystywania. Instrukcję można pobrać ze strony www.globalo.com.pl
- Podczas eksploatacji okapu metalowe filtry tłuszczowe muszą zawsze być zainstalowane, w przeciwnym razie tłuszcz może gromadzić się w okapie oraz w systemie wentylacyjnym.
- W przypadku użytkowania kuchni gazowych trzeba zwrócić szczególną uwagę na to, aby nie używać palnika bez postawionego na nim naczynia. Przy otwartym płomieniu gazowym części okapu mogą zostać uszkodzone przez silnie wzrastającą ilość ciepła.
- Niedozwolone jest flambrowanie (przygotowanie potraw skropionych alkoholem i ich zapalenie) pod okapem z powodu niebezpieczeństwa pożaru. Wznoszący się płomień może zapalić tłuszcz nagromadzony w filtrze tłuszczowym.
- Smażenie frytek lub prace kuchenne z użyciem olejów i tłuszczów pod okapem mogą być wykonywane tylko pod stałym nadzorem z powodu niebezpieczeństwa pożaru. W przypadku oleju już używanego rośnie ryzyko powstania samozapłonu.
- Inne prace z otwartym ogniem są niedozwolone. Mogą one wywołać pożar i uszkodzić elementy okapu. Wyjątek stanowi właściwe użytkowanie kuchenki gazowej.
- Przy trybie pracy okapu z wyciągiem i eksploatacji ogrzewania zależnego od komina (np.: piec kaflowe, piec kominowe, kominki) należy zatroszczyć się o wystarczający dopływ świeżego powietrza do pomieszczenia. W każdym z tych przypadków należy zasięgnąć informacji w administracji budynku i uprawnionego kominarza.

Wskazania bezpieczeństwa przy konserwacji i czyszczeniu:

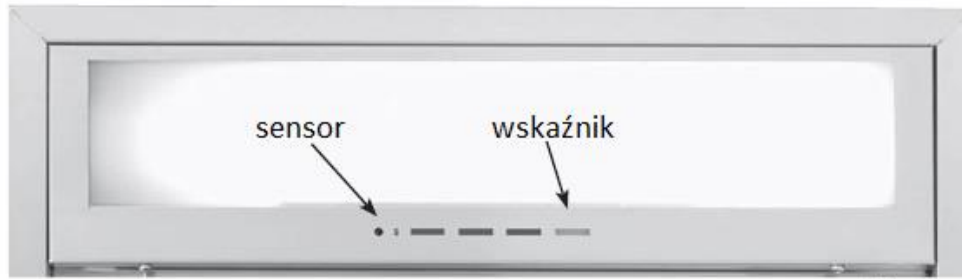


- Podczas wszystkich prac konserwacyjnych i czyszczeniu okapu, należy wyjąć wtyczkę z sieci lub wyłączyć odpowiedni bezpiecznik w domowej instalacji elektrycznej.
- Okapu nie wolno czyścić parowymi urządzeniami czyszczącymi.
- Jeżeli dojdzie do zaniedbania prac konserwacyjnych i czyszczenia, istnieje niebezpieczeństwo pożaru wskutek zapalenia się nawarstwiającego tłuszczu.
- Naprawy mogą być przeprowadzane tylko przez autoryzowanego specjalistę. W przypadku samowolnej ingerencji wygasają wszystkie roszczenia z tytułu rękojmi i gwarancji.



Zakupione urządzenie przeznaczone jest wyłącznie do użytkowania tylko w warunkach gospodarstwa domowego, producent i dystrybutor nie ponoszą żadnej odpowiedzialności w przypadku zastosowania sprzętu do innych celów.

Obsługa okapu

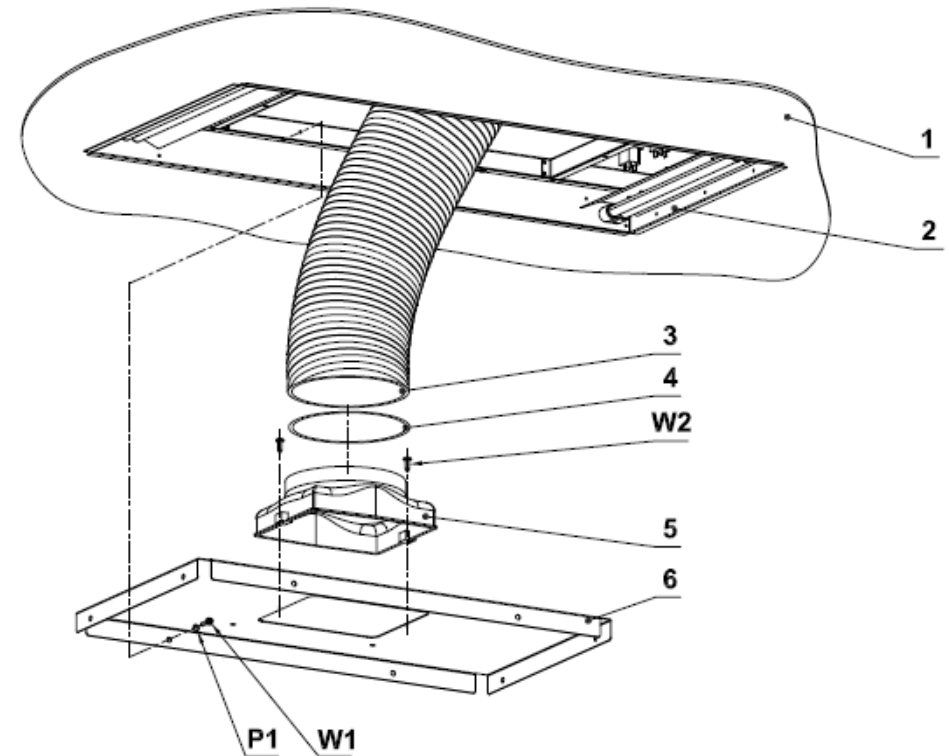


Obsługa okapu odbywa się tylko za pomocą pilota zdalnego sterowania. Okap wyposażony jest w czujnik podczerwieni pilota a także podświetlane wskaźniki stopnia pracy silnika (I, II, III, IV bieg)

Pilot zdalnego sterowania:



Montaż rury odprowadzającej (wentylator sufitowy z oddalonym blokiem silnika)



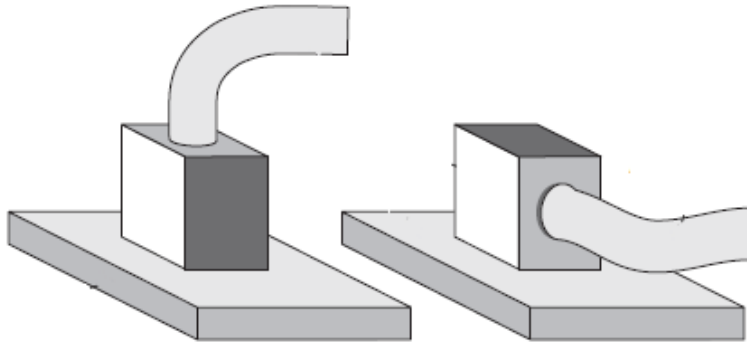
1. Sufit podwieszany karton-gips
2. Korpus okapu zamontowany / podwieszony do sufitu
3. Rura spiro Ø150
4. Opaska zaciskowa 140-160mm
5. Redukcja przyłączeniowa
6. Wkładka turbiny

- W1. Wkręt M5x10 (8szt.)
W2. Blachowkręt Ø3,9x13 (2szt.)
P1. Podkładka zębata Ø5,2 (8szt.)

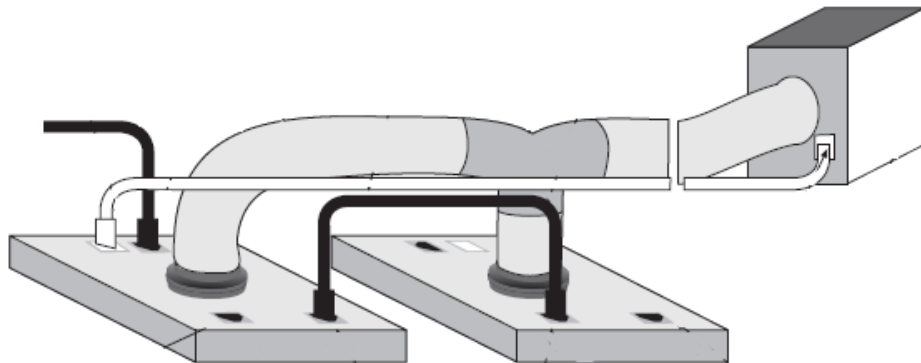
Sposoby montażu okapu:

Model ten może być zainstalowany na różne sposoby:

Silnik odprowadzający opary może zostać zamontowany wylotem w górę lub bok. Według poniższych rysunków:



Okap może także zostać zamontowany w sposób jak pokazano na rysunku poniżej czyli z silnikiem umieszczonym np. na poddaszu lub strychu. W zestawie znajduje się przewód zasilający o długości 8m. Można zamontować również 2 okapy obok siebie. Wówczas łączymy je razem jak na poniższym rysunku.



Konserwacja i czyszczenie

Uwaga: Przed wszystkimi pracami konserwacyjnymi i czyszczeniem należy wyjąć wtyczkę z sieci, względnie wyłączyć lub odkręcić bezpiecznik w domowej instalacji elektrycznej.

Okresy międzykonserwacyjne

Regularna konserwacja jest **bezwzględnie wymagana**, aby zapewnić sprawność urządzenia na długi czas. Kiedy metalowy filtr tłuszczowy jest zatkany cząsteczkami tłuszczu i brudu, funkcjonowanie urządzenia jest mocno utrudnione. Wewnątrz okapu i w systemie wentylacyjnym może dojść do niepotrzebnego nagromadzenia się tłuszczu, co z biegiem czasu może prowadzić do podwyższonego ryzyka pożaru.

Filtr z węglem aktywnym (wymagany tylko przy trybie pracy z wewnętrznym obiegiem powietrza) nie nadaje się ani do prania ani do regeneracji. Dlatego filtr z aktywnym węglem musi być wymieniany w regularnych odstępach czasu. Filtr węglowy nie znajduje się w zestawie z okapem, jest dostarczany opcjonalnie.



- **Okres między czyszczeniem metalowego filtra tłuszczowego: co 2-3 tygodnie (odpowiednio do częstotliwości użytkowania) lub co 20 godzin pracy urządzenia**
- **Okres między wymianą filtra z aktywnym węglem: co 3-6 miesięcy (odpowiednio do częstotliwości użytkowania)**

Aby tłuszcz nie osadzał się na ścianach i meblach kuchennych, okresy między konserwacją i czyszczeniem powinny być przestrzegane. Jeśli metalowy filtr przy trybie z wewnętrznym obiegiem powietrza nie jest regularnie czyszczony, to szybciej swoje właściwości traci filtr węglowy. Zwiększa się także zagrożenie pożarowe gdyż może dojść do zapalenia się tłuszczu zgromadzonego na filtrach.

Czyszczenie okapu

- Wyjąć wtyczkę z sieci, względnie wyłączyć bezpiecznik w domowej instalacji elektrycznej!
- Okapu nie wolno czyścić urządzeniem parowym!
- Niewłaściwe czyszczenie powierzchni ze stali nierdzewnej prowadzi do zmiany koloru i uszkodzeń powierzchni!
- Nieregularnie czyszczony okap może spowodować utratę gwarancji.

Powierzchnie zewnętrzne okapu mogą być czyszczone miękką ściereczką ze środków do pielęgnacji stali nierdzewnej **BERNER, służy on do czyszczenia, pielęgnacji i konserwacji okapów** i innych elementów wykonanych ze stali szlachetnych (inoxu), zarówno tych matowych, jak i polerowanych (z połyskiem). równoległe do struktury szlif stali szlachetnej.

Z jego pomocą jednym ruchem z łatwością i **bez pozostawiania smug** można usunąć pył, brud, tłuszcz i odciski palców. Wyczyszczone powierzchnie znacznie dłużej pozostają później czyste i błyszczące.

Utrzymująca się długo warstwa ochronna odporna jest na działanie wody i zapobiega ponownemu przywieraniu zanieczyszczeń. Środek BERNER posiada przezroczystą, płynną konsystencję oraz **ma działanie antystatyczne**. Agresywne środki czyszczące, jak np. płyn octowy, proszek do szorowania, granulaty ścierny, cił i ostre przedmioty uszkadzają powłokę okapu.



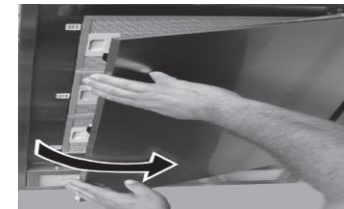
- wyjęcie metalowego filtra

Po otwarciu osłony wyjąć filtry przeciw tłuszczowe poprzez naciśnięcie listwy uchwyty lekko do tyłu i wyciągnąć filtr ukośnie w dół. Listwa uchwyty posiada zabezpieczenie na wypadek odwrotnego założenia filtra możemy ją także nacisnąć np. za pomocą długopisu.



- czyszczenie metalowego filtra tłuszczowego

- Namoczyć metalowy filtr w ciepłej wodzie z płynem do mycia naczyń, czyścić miękką szczotką, a następnie spłukać letnią wodą. Ewentualnie powtórzyć proces czyszczenia.
- Filtry metalowe mogą być czyszczone także w zmywarkach przy normalnym programie i temperaturze nie wyższej niż 55 ° C.



Wskazówka



Przy czyszczeniu metalowego filtra przeciw-tłuszczowego zwracać uwagę na to, aby siatka nie została uszkodzona. Częste mycie i stosowanie agresywnych środków czyszczących może spowodować odbarwienia. Nie mają one wpływu na funkcjonowanie filtra i **nie stanowią podstawy do reklamacji !**

Po czyszczeniu osuszony filtr metalowy wstawić do ramy okapu najpierw tylną krawędzią. Podnieść filtr do góry, na krótko przycisnąć listwę uchwyty i umieścić filtr w ostatecznym położeniu.

Wymiana filtra z węglem aktywnym

Typ filtra KSC 300 (tylko w trybie pochłaniacza z wewnętrznym obiegiem powietrza).

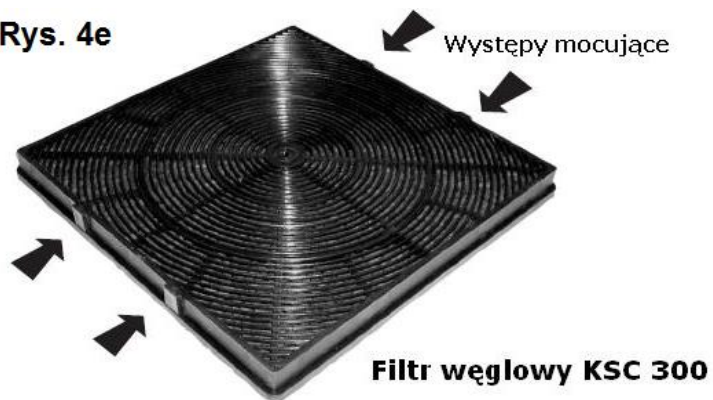


- **Wyjąć wtyczkę z sieci względnie wyłączyć bezpiecznik w domowej instalacji elektrycznej!**
- Filtr węglowy jest widoczny i dostępny po usunięciu filtrów metalowych (Rys.4a).
- Aby wyjąć filtr węglowy, należy wcisnąć dwa klipsy mocujące znajdujące się w ramie filtra, wówczas filtr opada lekko w dół i może zostać wyjęty (Rys.4b).
- Wstawiając nowy filtr węglowy, należy zwracać uwagę na to, aby występy mocujące na filtrze węglowym były skierowane zgodnie do odpowiednich klipsów mocujących w ramie filtra (odpowiednio z lewej, lub prawej strony urządzenia).
- Najpierw umieścić filtr w ramie od lewej strony, przytrzymać w celu zabezpieczenia przed wypadnięciem a następnie podnieść przednią krawędź filtra do góry, umieścić w ramie do zapięcia klipsów mocujących.



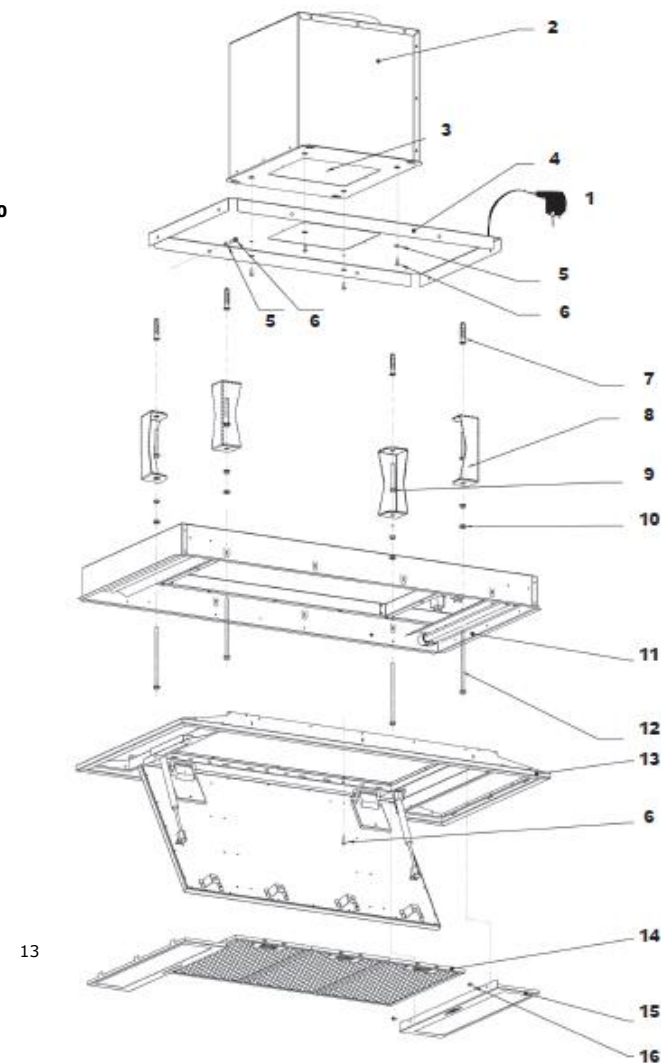
4b

Rys. 4e



Zestawienie dostarczonych części

- 1 – Kabel z wtyczką
- 2 – Blok silnika
- 3 – Wlot zasysanego powietrza
- 4 – Rama pomocnicza
- 5 – Otwory montażowe bloku silnika
- 6 – Wkręty M5x10
- 7 – Kołki $\varnothing 10 \times 62$
- 8 – Uchwyt mocujący
- 9 – 8 x 50 pręt gwintowany
- 10 – Nakrętka M8 i podkładki
- 11 – Obudowa wentylatora sufitowego
- 12 – Pręt gwintowany M8 x 170
- 13 – Panel okapu
- 14 – Filtry aluminiowe
- 15 – Oświetlenie
- 16 – Wkręt $\varnothing 3,9 \times 9,5$



Wskazówki dla poprawnej instalacji okapu

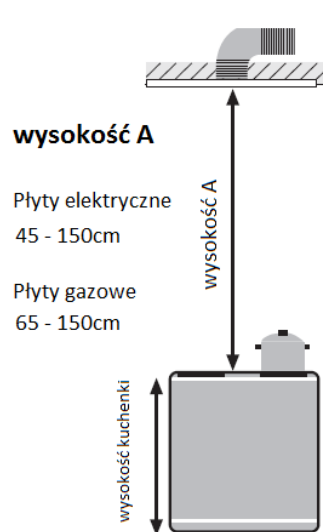
Przy montażu okapu w trybie **wyciągu** należy przestrzegać następujących wskazówek:

- ! **W pomieszczeniach, gdzie będzie zainstalowany okap wielkość otworu dolotowego powinna być, co najmniej tak duża jak wielkość wyciągu powietrza, aby nie powstawało podciśnienie i aby okap funkcjonował prawidłowo.**
- ! **Ważne:** w mieszkaniach, gdzie eksploatuje się urządzenia z otwartym płomieniem (np.: piec na paliwa stałe i ciekłe, kominki, termy itp.) z zasady musi być zapewniony wystarczający dopływ świeżego powietrza. Najlepiej odbywa się to poprzez wentylacyjny kanał wyciągowy i dolotowy lub okienko uchylne. Instalacja okapu przed uruchomieniem musi być sprawdzona i zaaprobowana przez uprawnionego specjalistę.
- ! Z reguły, dla zapewnienia właściwej wentylacji pomieszczeń, w których eksploatowane są inne urządzenia na paliwa stałe lub ciekłe, dopływ świeżego powietrza powinien być trzykrotnie większy od wylotu. Trzeba przy tym wziąć pod uwagę całkowitą zdolność wentylacji mieszkania (objętość pomieszczenia, szczelność okien itp.) Koniecznych informacji o przygotowaniach technicznych dotyczących wentylacji należy zasięgnąć u uprawnionego specjalisty.
- ! Okapu nie wolno w żadnym przypadku przyłączać do będących w eksploatacji kominów dymowych lub gazowych innych urządzeń (bojler, kocioł, piec itp.). Nie wolno także używać kanałów, które służą do napowietrzania i przewietrzania pomieszczeń z paleniskami.
- ! **Przy podłączeniu do nieczynnych kominów dymowych lub gazowych trzeba uzyskać zgodę uprawnionego kominiarza.**

Zawsze należy stosować się do obowiązujących, krajowych przepisów budowlanych!

Ważne informacje

- ! Z powodów bezpieczeństwa odstęp między dolną krawędzią okapu i płytą kuchenki elektrycznej musi wynosić co najmniej 45 cm a przy kuchenkach gazowych co najmniej 65 cm.
- ! Przed podłączeniem do sieci elektrycznej należy sprawdzić, czy podane napięcie na tabliczce znamionowej jest zgodne z istniejącym miejscowym napięciem sieci. Tabliczka znamionowa znajduje się wewnątrz okapu i będzie widoczna po zdjęciu metalowych filtrów.
- ! Przy trybie pracy z wyciągiem, system wentylacyjny musi mieć średnicę, co najmniej 120 mm. Aby zapewnić optymalną wydajność wentylacji i niski szum pracy zaleca się średnicę rur 150 mm.
- ! Przy układaniu kanału wyciągu trzeba wziąć pod uwagę, co następuje:
 - ! - wybierać krótkie, proste odcinki wyciągu,
 - ! - używać możliwie jak najmniej kolanek rurowych,
 - ! - nie układać rur pod ostrymi kątami, lecz w łagodne łuki,
 - ! - przewody wyciągu i rury o średnicy mniejszej niż \varnothing 120 mm są niezdadne do użytku.
- ! Przy wierceniu wymaganych otworów pod dylbę trzeba zatroszczyć się o to, aby podłoże było stabilne oraz aby nie uszkodzić istniejących instalacji.
- ! Maksymalna masa przedmiotów umieszczanych na okapie lub powieszonych na nim nie może przekraczać 2 kilogramów!



Wymiana lampy ledowej



- Wyjąć wtyczkę z sieci względnie wyłączyć bezpiecznik w domowej instalacji elektrycznej!
- Nie patrzeć bezpośrednio na bardzo jasne światło.



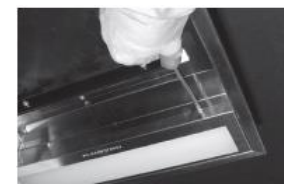
Żarówki ledowe można nabyć w sklepach specjalistycznych. Przy zakupie należy zwrócić uwagę na to, by dopuszczalna moc lampy [W] i podane napięcie [V] były zgodne z danymi na używanej lampie.

Wyjąć wtyczkę z sieci lub wyłączyć bezpiecznik w domowej instalacji elektrycznej!

- Otworzyć osłonę filtrów aluminiowych (Rys.1)
- Odkręcić 2 śruby mocujące oprawę oświetleniową (Rys.2)
- Zdjąć oprawę oświetlenia (Rys.3)
- Przesunąć ostrożnie żarówkę w kierunku 1 pokazanym na (Rys. 4)
- Wyjmij żarówkę w sposób pokazany na (Rys.5)



Rys. 1



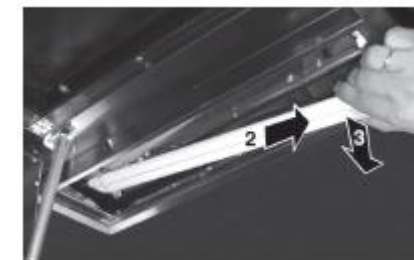
Rys. 2



Rys. 3



Rys. 4



Rys. 5

Jak radzić sobie z problemami w eksploatacji?

Okap w ogóle nie funkcjonuje:

- Czy bezpiecznik w domowej instalacji nie został przypadkiem wyłączony?
Sprawdzić dopływ prądu względnie bezpiecznik główny.
- Czy wskutek przepięcia nie został przepalony bezpiecznik topikowy elektroniki sterującej?
Sprawdzić stan bezpiecznika, patrz Rys. 6.
- Czy wskutek wysokiej temperatury wyłączył się bezpiecznik termiczny silnika?
Wyłączyć urządzenie, odczekać około 20 – 30 min. aż bezpiecznik termiczny osiągnie właściwą temperaturę i ponownie włączyć okap.
- Czy wtyczka jest włączona do sieci?
- Wyjąć wtyczkę sieciową, aby skasować elektronikę sterującą do stanu wyjściowego. Odczekać ok. 15 – 20 sekund, po czym ponownie wetknąć wtyczkę do gniazdka. Alternatywnie można także wyłączyć odpowiedni bezpiecznik na wyżej podany czas, a następnie znów włączyć.

Wydajność jest niewystarczająca / podwyższony szum eksploatacyjny:

- Czy przekrój przewodu wentylacyjnego jest wystarczający (min. 120 mm), czy nie ma zbyt dużo załamań i kątów ostrych?
- Czy przypadkiem w kanale wentylacyjnym nie zakleszczyła się kłapa ciągu powrotnego (jeśli taka jest zamontowana)?
- Jeżeli kanał wentylacyjny zaopatrzony jest w kratkę wahadłową, usunąć ją.
- Czy filtry metalowe są czyste?
- Filtr z węglem aktywnym nie powinien być starszy niż 6 miesięcy (tylko przy trybie z zamkniętym obiegiem powietrza).
- Czy ilość powietrza odbieranego z kuchni jest równoważona przez wystarczający dopływ świeżego powietrza (aby nie powstało podciśnienie)?

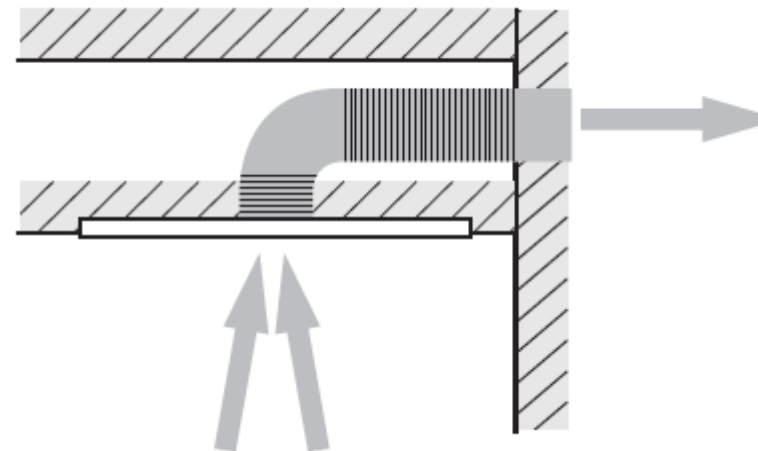
Jeżeli wydajność wciąż nie jest zadowalająca, należy zwrócić się o pomoc do naszego serwisu.

Przyłącze elektryczne

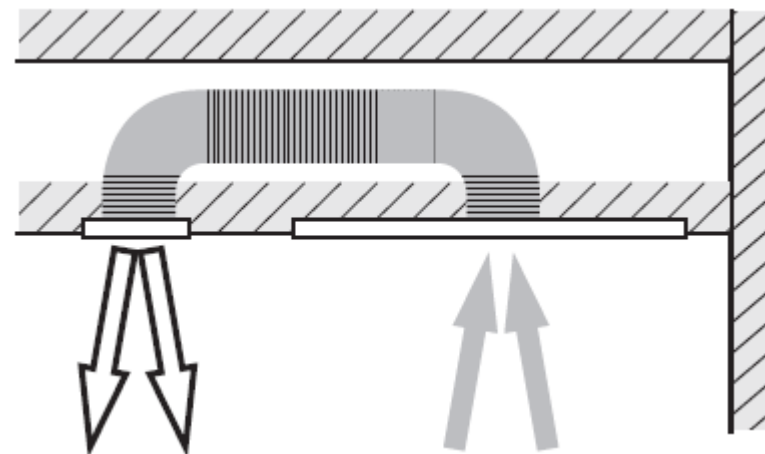
- Okapy dostarczane są razem z przewodem elektrycznym i wtyczką. Może być ona podłączona do każdego, zainstalowanego zgodnie z przepisami i zabezpieczonego gniazda z uziemieniem (230 V / 50 Hz prąd zmienny).
 - Jeśli zastosowane gniazdo po montażu okapu nie jest swobodnie dostępne, to używany obwód prądowy musi mieć możliwość odłączenia w celu przeprowadzenia prac konserwacyjnych.
 - **Urządzenie odpowiada I klasie ochrony przeciwporażeniowej.**
- Jeśli zaistnieje taka potrzeba można odciąć wtyczkę i przewody wpiąć bezpośrednio do kostki.

Tryb pracy z wyciągiem lub z wewnętrznym obiegiem powietrza

Przy trybie z wyciągiem powietrza, opary zostają wyprowadzone do atmosfery kanałem wentylacyjnym przez system wyciągu.



Przy trybie z obiegiem powietrza opary zostają uwolnione od resztek tłuszczu oraz zapachów i ponownie wydmuchiwane do kuchni. Aby zapachy były pochłaniane przez okap, należy obowiązkowo zastosować filtr z węglem aktywnym. Ten tryb pracy stosowany jest tylko wtedy, kiedy nie ma możliwości wyprowadzenia wyciągu na zewnątrz.



Użycie filtra węglowego zmniejsza wydajność okapu o ok. 25-30% zwiększając przy tym jego głośność.

Okap dostarczany jest z zakładu bez zamontowanego filtra węglowego, tzn. jest przewidziany dla trybu pracy z wyciągiem powietrza. Filtr węglowy można nabyć w naszej sieci sprzedaży.