



Instrukcja obsługi i instalacji
Okap kuchenny

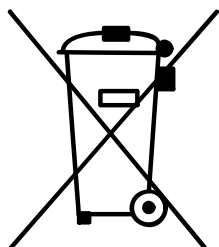
FBI 522 XS
FBI 722 XS

INSTRUKCJA OBSŁUGI

SPIS TREŚCI

Informacje ogólne – wskazówki dotyczące bezpieczeństwa	4
Instalacja	5
Ostrzeżenia dotyczące użytkowania i konserwacji	6

INFORMACJE DOTYCZĄCE ODPADÓW



Symbol „przekreślonego śmietnika”, znajdujący się na urządzeniu zgodnie z Dyrektywą 2002/96/EC Unii Europejskiej, wdrożonej do polskiego prawa Ustawą z dnia 29 lipca 2005 „O zużytym sprzęcie elektrycznym i elektronicznym” (Dz.U. z 2005r. Nr 180, poz. 1495) oznacza, że urządzenie po zakończeniu jego eksploatacji nie może być usuwane wraz z odpadami domowymi. Należy przewieźć je do specjalistycznego punktu przetwarzania urządzeń elektrycznych oraz elektronicznych lub zwrócić sprzedawcy w chwili zakupu nowego urządzenia.

Odpowiedzialność za dostarczenie urządzenia do specjalistycznego miejsca przetwarzania spoczywa na konsumentach.

Dostarczenie urządzenia do miejsca przetwarzania odpadów pozwala na jego recykling, obróbkę oraz składowanie zgodnie z wymogami ochrony środowiska. Umożliwia to uniknięcie negatywnych skutków wywieranych przez zużyte urządzenia na środowisko naturalne oraz zdrowie człowieka, pozwala również na odzyskanie części użytych materiałów.

W celu zasięgnięcia dodatkowych informacji prosimy kontaktować się z lokalnymi centrami przetwarzania odpadów lub ze sprzedawcami sprzętu gospodarstwa domowego.

Masa okapu	FBI 522 XS:	5 kg
	FBI 722 XS:	5 kg

1. INFORMACJE OGÓLNE

Niniejszy okap przewidziany jest do zabudowy w szafkach kuchennych, umieszczanych ponad płytami grzejnymi. Może on pracować zarówno w trybie odprowadzania powietrza na zewnątrz, jak również w trybie recyrkulacji.

Przed rozpoczęciem prac instalacyjnych, należy wziąć pod uwagę wszelkie problemy dotyczące montażu urządzenia. Prace instalacyjne powinny być przeprowadzane przez wykwalifikowaną osobę, zgodnie z obowiązującymi przepisami, zwłaszcza dotyczącymi odprowadzania powietrza z pomieszczeń przez przewody kominowe.

Producent nie ponosi odpowiedzialności za szkody materialne i obrażenia powstałe w wyniku nieprawidłowego i niezgodnego z instrukcją przeprowadzenia prac montażowych.

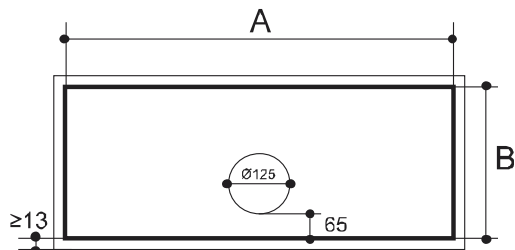
2. WSKAZÓWKI DOTYCZĄCE BEZPIECZEŃSTWA

- 2.1 Podczas pracy w trybie odprowadzania powietrza na zewnątrz, okap nie może być podłączany do przewodów kominowych odprowadzających powietrze z urządzeń zasilanych inną energią niż elektryczna, takich jak piece centralnego ogrzewania lub ogrzewacze wody.
- 2.2 Przed podłączeniem urządzenia należy upewnić się, czy napięcie sieci elektrycznej odpowiada napięciu podanemu na tabliczce znamionowej okapu.
- 2.3 Okap należy podłączać do sieci elektrycznej za pośrednictwem dwubiegunowego wyłącznika o minimalnej rozwartości styków wynoszącej 3 mm.
- 2.4 Urządzenie musi być uziemione.
- 2.5 Okap należy zamontować tak, aby odległość między nim a płytą kuchenną wynosiła co najmniej 65 cm.
- 2.6 Pod okapem nie należy pozostawiać źródeł otwartego ognia.
- 2.7 Podczas smażenia w głębokim tłuszczu, należy bez przerwy nadzorować przyrządzanie potrawy. Przegrzany tłuszcz może zapalić się, powodując ryzyko pożaru.
- 2.8 Przed rozpoczęciem czyszczenia lub prac konserwacyjnych należy odłączyć urządzenie od sieci elektrycznej.
- 2.9 Jeśli okap używany jest w sąsiedztwie urządzeń nieelektrycznych (np. gazowych), należy zapewnić odpowiedni poziom wentylacji danego pomieszczenia, aby zapobiec cofaniu się spalin gazowych. Podciśnienie w pomieszczeniu, wywołane pracą okapu, nie może przekroczyć 0,04 mbar. Kuchnia musi posiadać otwory wentylacyjne wychodzące na zewnątrz budynku, gwarantujące stały napływ świeżego powietrza.

3. INSTALACJA

Należy postępować zgodnie z poniższymi wskazówkami:

- 3.1 Zamontować okap wewnątrz szafki.
- 3.2 Dostosować urządzenie do odprowadzania powietrza na zewnątrz lub recyrkulacji.
- 3.3 Podłączyć okap do sieci elektrycznej i upewnić się czy pracuje prawidłowo.



Szerokość okapu	Wymiar A	Wymiar B
520 mm	497 mm	259 mm
700 mm	677 mm	259 mm

3.1 Montaż wewnątrz szafki

1. Wyciąć prostokątny otwór w dnie szafki ponad płytą kuchenną, pozostawiając przynajmniej 13 mm odstępy od podanych w tabeli wymiarów krawędzi zewnętrznych.
2. Wyciąć otwór w górnej ściance szafki, zgodnie z wymiarem kanału wentylacyjnego użytego zarówno w wersji recyrkulacyjnej jak i przy odprowadzeniu powietrza na zewnątrz.
3. Zdemontować dolną pokrywę okapu (zarówno w wersji z kratką jak i w wersji z filtrami), poprzez jednoczesne pociągnięcie obydwu uchwytów A (rys. 1):
 - a. Mocowanie ramy przy użyciu wkrętów:
Przymocować ramę do szafki przy użyciu odpowiednich wkrętów samogwintujących, dostarczonych wraz z akcesoriami (rys. 2)
 - b. Mocowanie przy użyciu zacisków:
Zaciski B pozwalają na montaż do paneli o grubości od 15 do 30 mm. Wcisnąć okap do wnętrza szafki, do zadziałania mechanizmu zatrzaskowego. Zablokować mechanizm zatrzaskowy śrubami regulacyjnymi C, tak by rama okapu, przylegała dokładnie do powierzchni panelu mebla (rys. 2).
4. Zamontować dolną pokrywę urządzenia poprzez wciśnięcie i zatrzasknięcie uchwytów A (rys. 3).

3.2 Wybór trybu pracy urządzenia

1. Tryb odprowadzania powietrza:
 - a. Powietrze może być odprowadzane za pomocą sztywnej lub giętkiej rury o średnicy 100 lub 120mm, mocowanej przy użyciu odpowiednich klamer, niewchodzących w skład zestawu (rys. 4).
 - b. Jeżeli urządzenie wyposażono w filtry węglowe, należy je teraz wymontować (patrz rozdział 6.4)
2. Praca recyrkulacyjna:
 - a. Jeżeli urządzenie ma pracować w trybie recyrkulacji należy zamontować filtry węglowe (patrz rozdział 6.4).
 - b. Powietrze odprowadzane jest z powrotem do kuchni poprzez otwór w górnej części szafki okapu (rys. 4)

3.3 Podłączenie do sieci elektrycznej i test funkcjonalny

1. Należy przestrzegać informacji 4.2, 4.3 oraz 4.4
2. Po podłączeniu urządzenia do sieci elektrycznej, sprawdzić funkcjonowanie oświetlenia oraz pracy silnika wentylatora.

4. INFORMACJE DOTYCZĄCE BEZPIECZEŃSTWA

Najważniejsze jest przestrzeganie wszystkich ostrzeżeń dotyczących instalacji, zawartych w rozdziale 2.

Ponadto należy przestrzegać również poniższych wskazówek dotyczących konserwacji urządzenia:

- 4.1 Filtry tłuszczowe i węglowe, należy czyścić lub wymieniać zgodnie ze wskazaniami producenta, lub częściej w wypadku szczególnie intensywnego użytkowania urządzenia (ponad 4 godziny dziennie).
- 4.2 Jeżeli okap zamontowano ponad kuchnią gazową, nie wolno pozostawiać pracujących palników podczas gdy urządzenie jest włączone, jeżeli nie są one przykryte naczyniami. Płomień palnika należy wyłączać przed zdjęciem naczyń z rusztu. Nie wolno pozostawiać urządzeń gazowych bez dozoru.
- 4.3 Wielkość płomienia należy wyregulować tak, aby skierować go wyłącznie na spód naczynia, unikając w ten sposób ogrzewania jego boków. Pozwala to na oszczędność energii i zapobiega niebezpiecznej akumulacji ciepła.
- 4.4 Należy zawsze przestrzegać informacji producenta dotyczących usuwania oparów kuchennych podczas gotowania.

5. UŻYTKOWANIE

Panel sterowania

Okap obsługuje się w sposób następujący:

Przełącznik oświetlenia L = pozwala na sterowanie oświetleniem

Przełącznik pracy silnika M = pozwala na regulację prędkości pracy wentylatora.

Pozycja 1 = niska prędkość; należy wybierać ją podczas gotowania na wolnym ogniu lub kiedy używany jest wyłącznie jeden z planików. Poziom hałasu jest minimalny.

Pozycja 2 = średnia prędkość, właściwa dla zwykłych warunków gotowania. Zapewnia optymalny stosunek wydajności do hałasu.

Pozycja 3 = prędkość maksymalna, należy wybierać ją podczas smażenia lub przygotowywania potraw wydzielających silne zapachy, nawet przez długi czas.

6. KONSERWACJA

Regularne czyszczenie i konserwacja urządzenia zapewni wysoką jakość jego pracy i niezawodność oraz długą żywotność. Należy szczególnie przestrzegać informacji dotyczących filtrów tłuszczowych (oraz węglowych, jeżeli okap pracuje w trybie recyrkulacji).

6.1 Metalowe filtry tłuszczowe

1. Czyszczenie:

Filtry metalowe, w zwykłych warunkach, należy czyścić co dwa miesiące. Można je myć w zmywarce lub ręcznie, przy użyciu roztworu delikatnego detergentu.

2. Demontaż:

Filtry metalowe można łatwo zdemontować pojedynczo, poprzez delikatne przesunięcie ich zatrzasków w kierunku tyłu okapu, przy jednoczesnym pociągnięciu w dół (rys. 6).

6.2 Filtry syntetyczne

1. Tego filtra nie należy myć. Powinien on być wymieniany co dwa miesiące. Jeżeli filtr wyposażono we wskaźnik nasycenia, należy wymienić go, gdy fioletowe kropki, widoczne od zewnątrz, pojawią się na całej jego powierzchni.
2. Wymiana:
 - a. Wymontować dolną osłonę okapu, zgodnie z punktem 3.1.3, rozdziału „Instalacja”.
 - b. Po zdemontowaniu osłony, wymontować blokady filtra (1). Wymienić filtr (2) (rys. 7).
 - c. Zamontować ponownie dolną osłonę okapu.

6.3 Filtry tłuszczowe (panele metalowe)

1. Czyszczenie:

Filtry metalowe, w zwykłych warunkach, należy czyścić co dwa miesiące. Można je myć w zmywarce lub ręcznie, przy użyciu roztworu delikatnego detergentu.
2. Demontaż:
 - a. Wymontować dolną osłonę okapu, zgodnie z punktem 3.1.3, rozdziału „Instalacja”.
 - b. Po zdemontowaniu osłony, wymontować blokady filtra (1). Wyczyścić filtry (2) (rys. 7).
 - c. Zamontować ponownie dolną osłonę okapu.

UWAGA: Jeżeli filtry nie będą czyszczone lub wymieniane zgodnie z powyższymi instrukcjami, istnieje niebezpieczeństwo pożaru.

6.4 Filtry węglowe

1. Działanie:

Podczas pracy recyrkulacyjnej, filtry węglowe pochłaniają nieprzyjemne zapachy. Nie można ich czyścić ani regenerować. Należy wymieniać je co dwa miesiące lub częściej, w wypadku intensywnego użytkowania urządzenia.
2. Wymiana:
 - a. Wymontować dolną osłonę okapu, zgodnie z punktem 3.1.3, rozdziału „Instalacja”.
 - b. Wymienić filtr węglowy.
 - c. Zamontować ponownie dolną osłonę okapu.

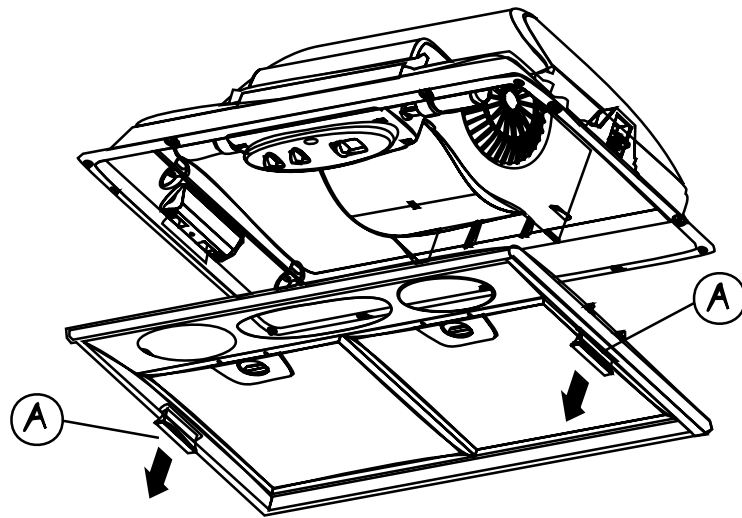
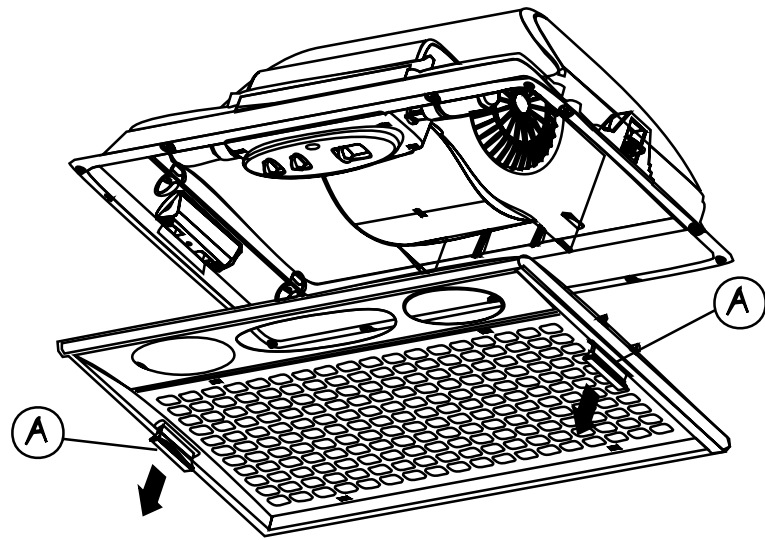
6.5 Oświetlenie

1. Składa się z dwóch żarówek 40W lub dwóch żarówek halogenowych 20W. Jeżeli oświetlenie nie działa, należy zdemontować dolną osłonę okapu i sprawdzić poprawność montażu żarówek. Jeżeli żarówki są uszkodzone, należy wymienić je na nowe tego samego typu i mocy, dostosowane do danego napięcia zasilania.
2. Wymiana:
 - a. Żarówki 40W: wykręcić uszkodzoną żarówkę i wymienić na nową, tego samego typu.
 - b. Żarówki halogenowe 20W: wyciągnąć żarówkę delikatnie z oprawki. Podczas wymiany, upewnić się czy styki nowej żarówki są osadzone właściwie w gnieździe oprawki.
3. Zamontować ponownie dolną osłonę okapu.

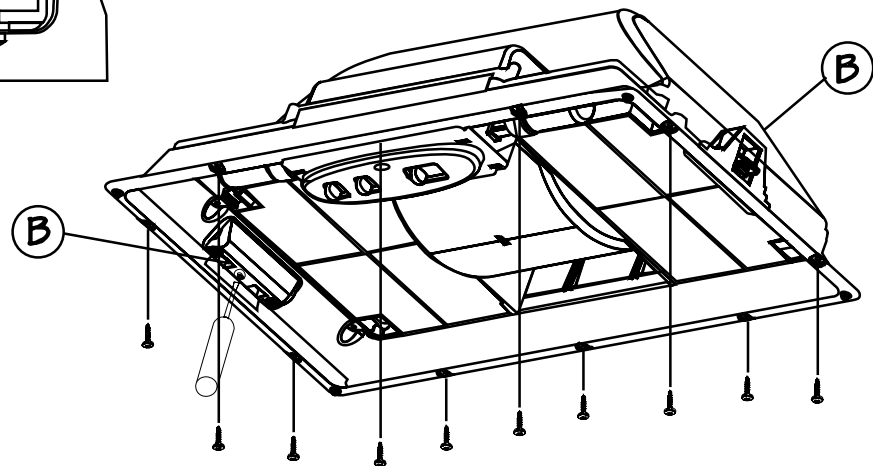
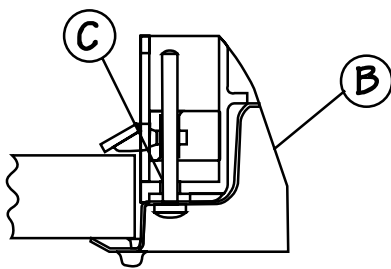
6.6 Czyszczenie

Podczas czyszczenia okapu:

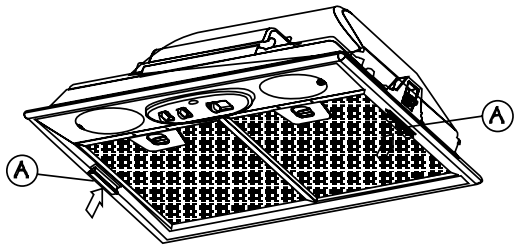
- Nie używać mokrych ścierek, gąbek lub bieżącej wody.
- Nie używać rozpuszczalników, ani produktów zawierających alkohol, ze względu na niebezpieczeństwo uszkodzenia powłok lakierniczych.
- Nie używać środków mogących rysować powierzchnie, zwłaszcza podczas czyszczenia powierzchni ze stali nierdzewnej.
- Zalecamy używanie miękkiej ściereczki, nasączonej delikatnym środkiem do czyszczenia.



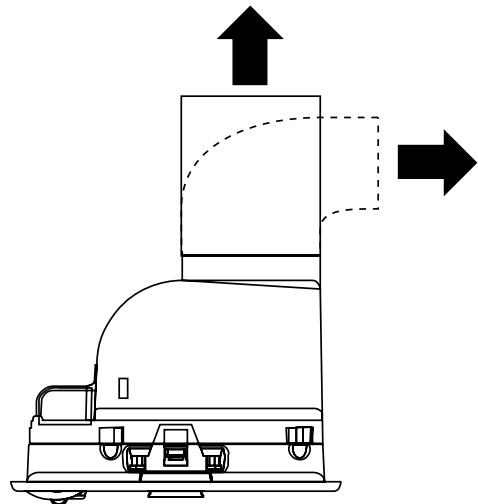
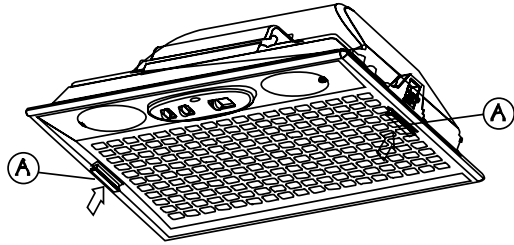
1



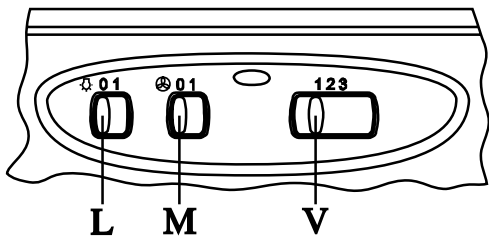
2



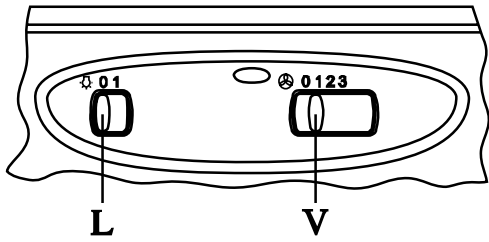
3



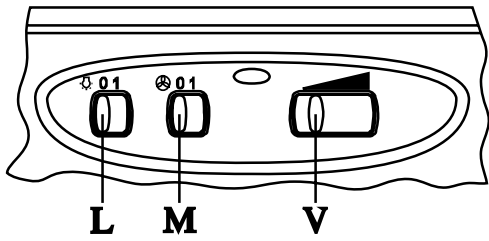
4



L M V

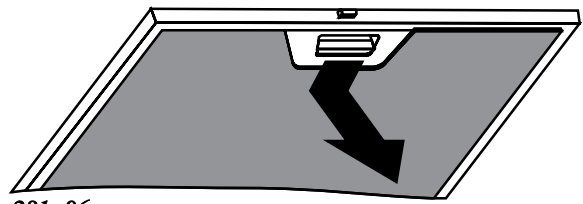


L V



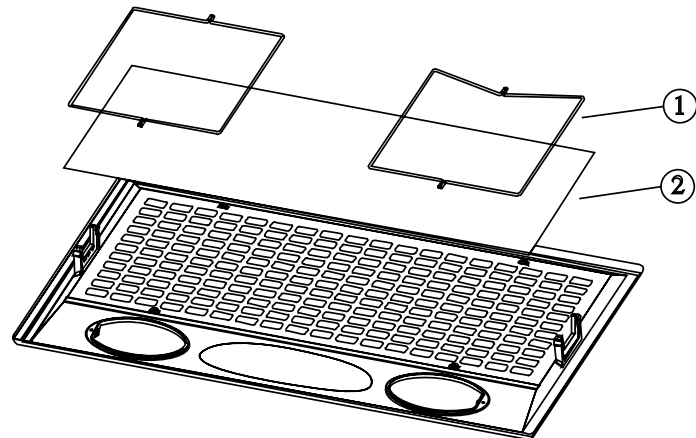
L M V

5



281_06

6



7

