

Libretto d' uso

User manual

Manuel d'utilisation

Gebrauchsanleitung

Gebruiksaanwijzing

Manual de uso

Livro para utilização

Brugsvejledning

Användningshandbok

Руководство по эксплуатации

Instrukcja użytkowania

Bruksveiledning

کتاب الاستعمال

KFV62DE - KFV62DNE - KFV62DBE - KFV92DE - KFV92DNE

INDICE

IT

CONSIGLI E SUGGERIMENTI.....	5
CARATTERISTICHE.....	6
INSTALLAZIONE.....	7
USO.....	10
MANUTENZIONE.....	11

INDEX

EN

RECOMMENDATIONS AND SUGGESTIONS.....	12
CHARACTERISTICS.....	13
INSTALLATION.....	14
USE.....	17
MAINTENANCE.....	18

SOMMAIRE

FR

CONSEILS ET SUGGESTIONS.....	19
CARACTERISTIQUES.....	20
INSTALLATION.....	21
UTILISATION.....	24
ENTRETIEN.....	25

INHALTSVERZEICHNIS

DE

EMPFEHLUNGEN UND HINWEISE.....	26
CHARAKTERISTIKEN.....	27
MONTAGE.....	28
BEDIENUNG.....	31
WARTUNG.....	32

INHOUDSOPGAVE

NL

ADVIEZEN EN SUGGESTIES.....	33
EIGENSCHAPPEN.....	34
INSTALLATIE.....	35
GEBRUIK.....	38
ONDERHOUD.....	39

INDICE

ES

CONSEJOS Y SUGERENCIAS.....	40
CARACTERÍSTICAS.....	41
INSTALACIÓN.....	42
USO.....	45
MANTENIMIENTO.....	46

ÍNDICE

PT

CONSELHOS E SUGESTÕES.....	47
CARACTERÍSTICAS	48
INSTALAÇÃO.....	49
UTILIZAÇÃO.....	52
MANUTENÇÃO.....	53

УКАЗАТЕЛЬ

RU

СОВЕТЫ И РЕКОМЕНДАЦИИ	54
ХАРАКТЕРИСТИКИ.....	55
УСТАНОВКА.....	56
ЭКСПЛУАТАЦИЯ.....	59
УХОД.....	60

INNEHÅLL

SE

RECOMMENDATIONS AND SUGGESTIONS	61
CHARACTERISTICS	62
INSTALLATION.....	63
USE	66
MAINTENANCE	67

INDHOLD

DK

CONSEILS ET SUGGESTIONS.....	68
CARACTERISTIQUES.....	69
INSTALLATION.....	70
UTILISATION	73
ENTRETIEN	74

SPIS TREŚCI

PL

EMPFEHLUNGEN UND HINWEISE	75
CHARAKTERISTIKEN	76
MONTAGE	77
BEDIENUNG.....	80
WARTUNG.....	81

INNHOLD

NO

ADVIEZEN EN SUGGESTIES.....	82
EIGENSCHAPPEN	83
INSTALLATIE.....	84
GEBRUIK	87
ONDERHOUD.....	88

الفهرس

SA

CONSEJOS Y SUGERENCIAS.....	89
CARACTERÍSTICAS	90
INSTALACIÓN	91
USO.....	94
MANTENIMIENTO	95

UWAGI I SUGESTIE

⚠ Niniejsza instrukcja obsługi została przygotowana dla różnych wersji urządzenia. Możliwe jest, że niektóre ilustracje nie odzwierciedlają dokładnie waszego urządzenia.

MONTAŻ


- Producent nie ponosi żadnej odpowiedzialności za szkody powstałe w wyniku niewłaściwego i niezgodnego z zasadami techniki montażu.
- Minimalna odległość bezpieczeństwa pomiędzy płytą kuchenną a okapem musi wynosić 650 mm (niektóre modele mogą być instalowane na niższej wysokości, patrz paragrafy dotyczące ustawienia oraz instalacji).
- Sprawdź, czy napięcie w sieci elektrycznej odpowiada danym umieszczonym na tabliczce znamionowej wewnątrz okapu.
- W przypadku urządzeń klasy Ia należy się upewnić, czy domowa instalacja elektryczna gwarantuje prawidłowe uziemienie.
- Podłącz okap do wlotu otworu wyciągowego za pomocą rury o średnicy równej lub większej niż 120 mm. Trasa rury powinna być możliwie najkrótsza.
- Nie podłączaj okapu do przewodów odprowadzających spaliny (z kotłów, kominków, itp.).
- Jeżeli w pomieszczeniu używane są zarówno okap, jak i urządzenia niezasilane energią elektryczną (na przykład urządzenia na gaz), należy zapewnić odpowiednią wentylację pomieszczenia. Jeżeli w kuchni nie ma wywietrzników zapewniających dopływ świeżego powietrza, należy je wykonać. Bezpieczne użytkowanie okapu jest wówczas, gdy maksymalne podciśnienie w pomieszczeniu nie przekracza 0,04 mbar.
- Jeżeli kabel zasilający zostanie uszkodzony, powinien zostać wymieniony przez producenta lub wykwalifikowanych pracowników serwisu.
- Jeśli instrukcja instalacji urządzenia do gotowania wskazuje na potrzebę zastosowanie większej odległości, niż podana powyżej, należy to wziąć pod uwagę. Należy przestrzegać wszystkich norm dotyczących od-prowadzania powietrza.

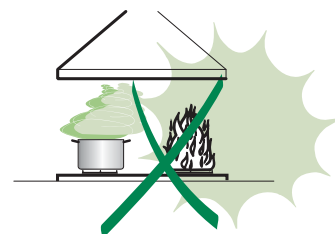
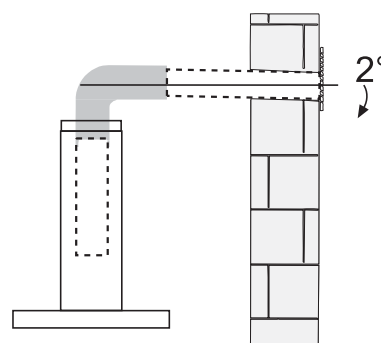
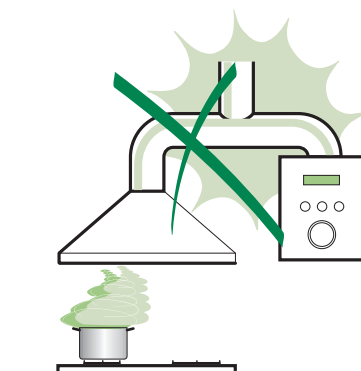
UŻYTKOWANIE

- Okap został zaprojektowany wyłącznie do użytku domowego, do neutralizacji zapachów kuchennych.
- Nie wolno używać okapu do innych celów.
- Nie pozostawiaj wolnego ognia o dużej intensywności pod załączonym okapem.
- Reguluj zawsze płomień tak, aby nie wydostawały się one po bokach garnków.
- Nie zostawiaj patelni bez nadzoru podczas ich użytkowania : przegrzany olej może się zapalić.
- Niniejsze urządzenie nie może być używane przez osoby (w tym dzieci) niepełnosprawnie fizycznie lub umysłowo oraz przez bez doświadczenia lub wiedzy na temat jego działania, operatorzy powinni zostać poinstruowani i skontrolowani we kwestii obsługi urządzenia przez osoby odpowiedzialne za jego bezpieczeństwo.
- Dzieci powinny być nadzorowane, aby upewnić się że nie bawią się urządzeniem.
- „UWAGA: Części zewnętrzne mogą stać się bardzo gorące, jeżeli używane są razem z urządzeniami przeznaczonymi do gotowania.”

KONSERWACJA

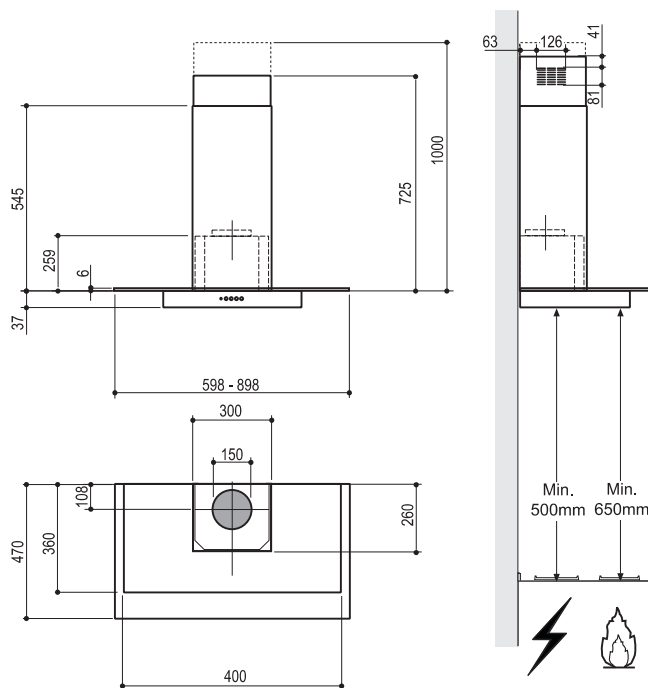
- Przed przystąpieniem do dowolnej czynności konserwacyjnej należy wyłączyć okap z sieci elektrycznej, wyciągając wtyczkę lub wyłączając wyłącznik główny.
- Wykonuj skrupulatną i częstą konserwację filtra zgodnie z podanym opisem (Niebezpieczeństwo pożaru).
- Powierzchnie okapu wystarczy czyścić wilgotną szmatką i neutralnym płynem do mycia.

Symbol  na produkcie lub na opakowaniu oznacza, że produktu tego nie można traktować jak zwykłych odpadów, ale należy go zawieźć do punktu zajmującego się likwidacją urządzeń elektrycznych i elektronicznych. Likwidując produkt w sposób właściwy, przyczyniasz się do zapobiegania ewentualnym ujemnym wpływom na środowisko i na zdrowie ludzi, które mogłyby powstać w wyniku niewłaściwej jego likwidacji. Szczegółowe informacje na temat recyklingu tego produktu uzyskasz w urzędzie miasta/gminy, lokalnych instytucjach zajmujących się likwidacją odpadów lub w sklepie, w którym kupiłeś produkt.



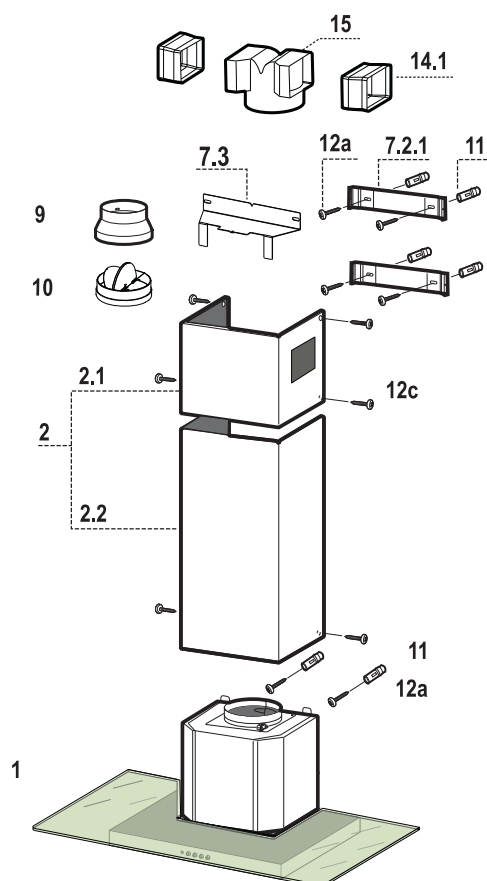
WŁAŚCIWOŚCI TECHNICZNE

Wymiary



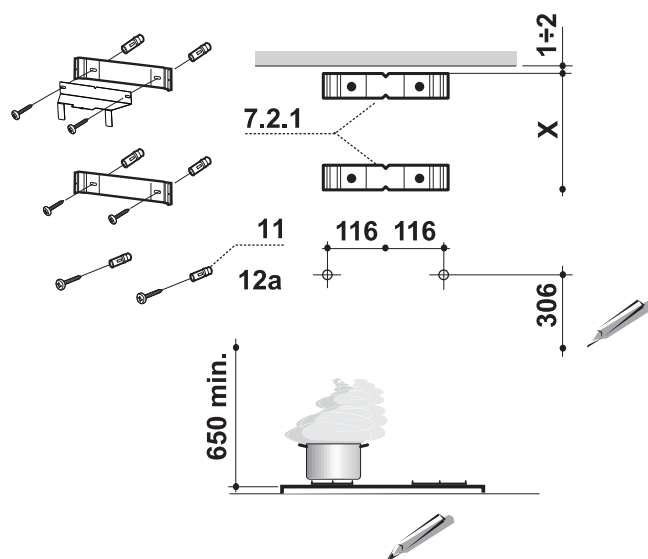
Części składowe

Odn.	Il.	Elementy urządzenia
1	1	Korpus okapu wraz z: przyciskami sterowania, oświetleniem, zespołem wentylatora, filtrami.
2	1	Komin teleskopowy składający się z:
2.1	1	Komin górny
2.2	1	Komin dolny
9	1	Kołnierz redukcyjny \varnothing 150-120 mm
10	1	Kołnierz Z Zaworem
14.1	2	Wydłużonego złącza wylotu powietrza
15	1	Złącza wylotu powietrza
Odn.	Il.	Elementy montażowe
7.2.1	2	Elementy montażowe komina górnego
7.3	1	Element podtrzymujący złączkę
11	6	Kołki
12a	6	Śruby 4,2 x 44,4
12c	6	Śruby 2,9 x 9,5
Il.	Dokumentacja	
1	Instrukcja	



INSTALACJA

Wiercenie i mocowanie elementów montażowych

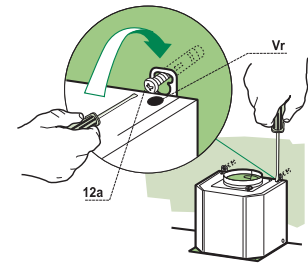


Narysować na ścianie:

- linię pionową aż do sufitu lub do górnej granicy w środku strefy przewidzianej na montaż okapu;
- linię poziomą: 650 mm ponad poziomem kuchenki.
- Położyć element montażowy **7.2.1** w odległości 1-2 mm od sufitu lub od powierzchni górnej, centrując je (nacięcie) na linii pionowej odniesienia.
- Zaznaczyć otwory elementu montażowego.
- Położyć element montażowy **7.2.1** w odległości X mm poniżej pierwszego elementu (X = wysokość komina górnego), centrując je (nacięcie) na linii pionowej odniesienia.
- Zaznaczyć otwory elementu montażowego.
- Zaznaczyć, jak to pokazano na rysunku, punkt odniesienia w odległości 116 mm od linii pionowej oraz 306 mm powyżej linii poziomej.
- Powtórzyć tę czynność po przeciwnej stronie.
- Wywiercić otwory $\varnothing 8$ mm w zaznaczonych miejscach.
- Włożyć kołki **11** w otwory.
- Przykręcić dolne elementy montażowe **7.2.1** przy pomocy śrub **12a** (4,2 x 44,4) znajdujących się na wyposażeniu.
- Przykręcić górne elementy montażowe **7.2.1** i el. podtrzymujący złączkę przy pomocy 2 śrub **12a** (4,2 x 44,4) znajdujących się na wyposażeniu.
- Wkręcić 2 śruby 12a (4,2 x 44,4) znajdujące się na wyposażeniu w otwory montażowe korpusu okapu, pozostawiając miejsce 5-6 mm pomiędzy ścianą a główką śruby.

Montaż korpusu okapu

- Przed przystąpieniem do montażu korpusu, należy dokręcić dwa wkręty **Vr** znajdujące się w jego punktach montażowych.
- Zawiesić korpus okapu na wkrętach **12a**.
- Dokręcić wkręty wspomagające **12a**.
- Wyregulować wkręty **Vr** w celu wypoziomowania korpusu okapu.



Podłączenia

WYLOT POWIETRZA – WERSJA Z WYCIĄGIEM

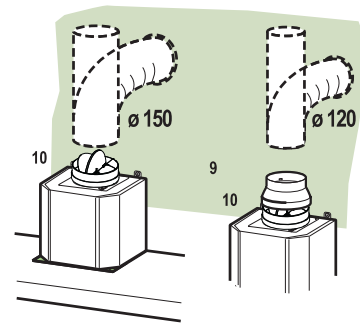
Przy instalacji w wersji z wyciągiem należy podłączyć okap do przewodu rurowego wylotowego za pomocą sztywnej lub giętkiej rury o średnicy 150 lub 120 mm, według decyzji montera.

Podłączenie rury o \varnothing 150 mm

- Nałóż kołnierz o średnicy 150 **10** na wylot korpusu okapu.
- Zamocuj rurę odpowiednimi opaskami zaciskowymi. Potrzebnych do tego elementów nie ma w wyposażeniu.

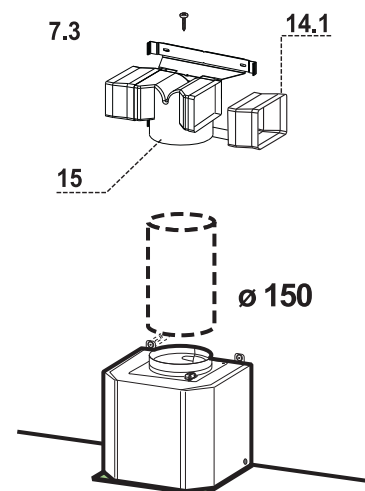
Podłączenie rury \varnothing 120

- Aby podłączyć rurę o średnicy 120 mm, nałóż kołnierz redukcyjny **9** na wcześniej zamontowany kołnierz o \varnothing 150 **10**.
- Zamocuj rurę odpowiednimi opaskami zaciskowymi. Potrzebnych do tego elementów nie ma w wyposażeniu.
- W obydwóch przypadkach wyjmij ewentualne filtry węglowe pochłaniające zapachy.



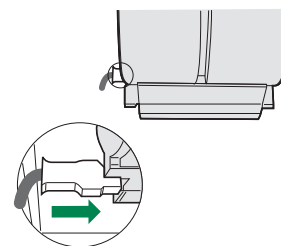
PRACA W TRYBIE RECYRKULACJI

- Następnie włożyć części przedłużenia łącznika **14.1** po bokach łącznika **15**.
- Włożyć złączkę **15** do elementu podtrzymującego **7.3** i przykręcić ją przy pomocy śruby.
- Upewnić się, że odpływ części przedłużenia **14.1** jest pionowo i poziomo wyrównany z otworami wentylacyjnymi osłony komina.
- Podłączyć łącznik odpływu powietrza **15** do odpływu korpusu okapu za pomocą giętkiej bądź sztywnej rury o średnicy 150 mm. Wybór opcji należy do montażysty.
- Upewnić się, że filtry węglowe zostały zamontowane.



PODŁĄCZENIE ELEKTRYCZNE

- Podłącz okap do sieci zasilania za pomocą wtyczki dwubiegunowej z rozwarciem styków – minimalnie 3 mm.
- Wyjmij filtry tłuszczowe (patrz par. „Konservacja”) i upewnij się, czy wtyczka przewodu zasilania jest prawidłowo włożona do gniazda wtyczkowego okapu.



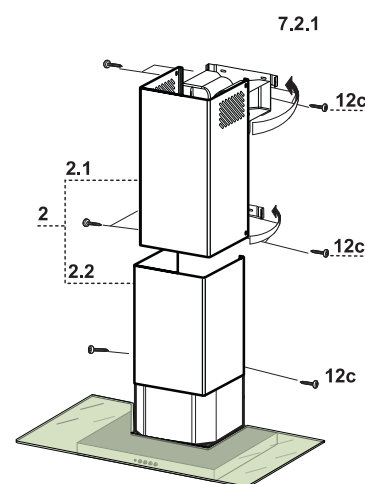
Montaż osłony przewodu kominowego

Część górna

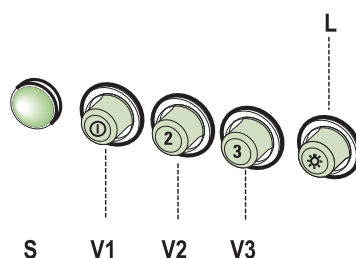
- Należy delikatnie odgiąć boki części osłony i zaczepić je o wsporniki 7.2.1, upewniając się, że zostały dobrze osadzone.
- Przymocować boki do wsporników używając 4 załączonych wkrętów 12c (2,9 x 9,5).
- Upewnić się, że otwory osłony są wyrównane z odpływami powietrza.

Część dolna

- Delikatnie odgiąć boki osłony i zaczepić je pomiędzy jej górną częścią, a ścianą, upewniając się, że zostały dobrze osadzone.
- Zamontować dolną część do korpusu okapu, używając 2 załączonych wkrętów 12c (2,9 x 9,5).



UŻYTKOWANIE



Panel sterowania

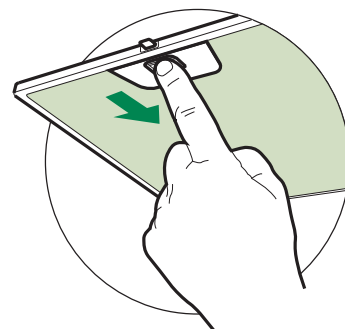
L	Oświetlenie	Włączanie i wyłączanie oświetlenia.
S	LED	Dioda informująca o uruchomieniu okapu.
V1	Włączenie okapu	Włączanie i wyłączanie okapu w trybie niskiej prędkości. Służy do cichej i stałej wymiany powietrza przy małej ilości oparów.
V2	Tryb średni	Średnia prędkość, odpowiednia dla większości warunków, zachowują ca optymalny stosunek wydajności do hałasu.
V3	Tryb intensywny	Najwyższa prędkość, odpowiednia w przypadku gotowania wytwarzającego duże ilości oparów, również przez długi czas.

KONSERWACJA

Filtry tłuszczowe

CZYSZCZENIE METALOWYCH, SAMONOŚNYCH FILTRÓW TŁUSZCZOWYCH

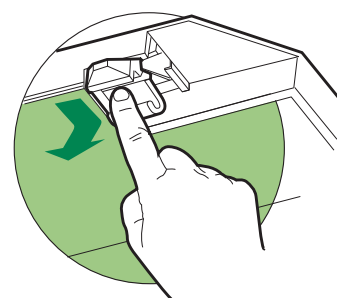
- Filtry należy czyścić co 2 miesiące użytkowania, bądź częściej w przypadku intensywnego używania. Możliwe jest czyszczenie ich w zmywarce.
- Należy zdejmować filtry po kolei, przesuwając ich uchwyty w kierunku tyłu, jednocześnie pociągając ku dołowi.
- Unikać zaginania filtrów podczas mycia. Przed ponownym montażem wewnątrz okapu, upewnić się, czy są całkowicie suche.
- Wkładając filtry z powrotem do okapu należy zwrócić uwagę, aby zostały poprawnie zamontowane uchwytem do zewnątrz.



Filtr węglowy (tryb recyrkulacji)

WYMIANA FILTRA WĘGLOWEGO

- Tego filtra nie można myć ani regenerować. Należy go wymieniać mniej więcej co 4 miesiące użytkowania lub częściej w przypadku intensywnego używania.
- Wyjąć metalowe filtry tłuszczowe.
- Wyjąć nasycony filtr węglowy poprzez zwolnienie blokad.
- Włożyć nowy filtr i zamontować w odpowiednim położeniu.
- Zamontować ponownie metalowe filtry tłuszczowe.



Oświetlenie

WYMIANA ŻARÓWEK

Żarówki halogenowe 20 W

- Zdjąć zatrzaskową osłonę podważając ją od strony metalowego krążka, przytrzymując ją jedną ręką.
- Wyjąć żarówkę halogenową z oprawki, delikatnie ją pociągając.
- Wymienić na żarówkę tego samego typu, upewniając się, że oba wtyki są poprawnie umiejscowione w otworach oprawki.
- Włożyć zatrzaskową osłonę lampki.

