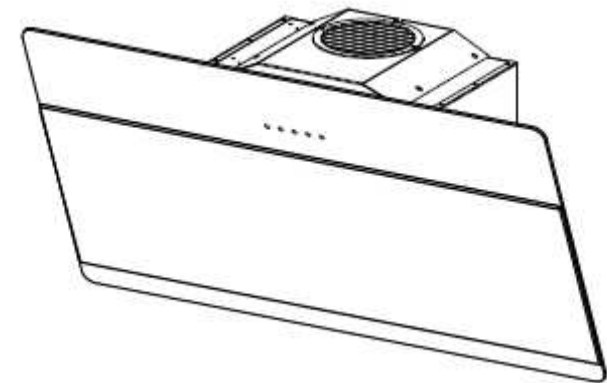




**INSTRUKCJA UŻYTKOWANIA
OKAPU KUCHENNEGO MODEL
COCKTAIL
(wszystkie wymiary i kolory)**



Generalny Przedstawiciel
Dom Bianco Sp. z o.o.
Al. Krakowska 5, 05-090 Raszyn
tel. (22) 720 11 98, 720 11 99
fax (22) 720 06 88
www.dombianco.pl

Dziękujemy za zaufanie i zakup naszego wyrobu. Gratulujemy dokonania dobrego wyboru. Mamy nadzieję, że urządzenie będzie Państwu służyć przez wiele lat.

Okap jest przeznaczony do stosowania w indywidualnych gospodarstwach domowych i służy do eliminowania oparów i zapachów powstających podczas przyrządzania potraw.

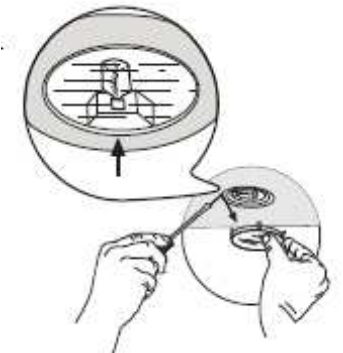
- Otworzyć panel Comfort.
- Wyjąć pojedynczo metalowe filtry przeciw tłuszczowe naciskając płytkę zamka do tyłu i jednocześnie lekko pociągając filtr w dół.
- Zdemontować zużyte filtry z węgla aktywowanego w sposób pokazany na rysunku obok (strzałka A).
- Założyć nowe filtry (strzałka B).
- Zainstalować filtry przeciw tłuszczowe.
- Sprawdzić, czy płytki zamków w pełni się wysunęły.
- Zamknąć panel Comfort.



5.4. Oświetlenie

Na zespół oświetleniowy składa się lampka halogenowa o mocy 20 W.

- Zdemontować pierścień oprawki lampki podważając ją z boku jednocześnie podtrzymując ją jedną ręką
- Założyć nową lampkę tego samego typu i o tej samej mocy upewniając się, czy druciki kontaktowe są prawidłowo umieszczone w oprawce.
- Założyć pierścień oprawki..



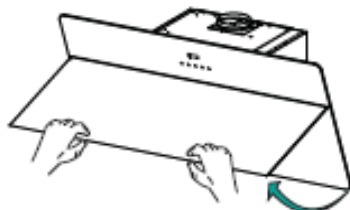
5. OBSŁUGA BIEŻĄCA

5.1. Otwieranie paneli

W celu otworzenia panelu należy go pociągnąć do siebie.

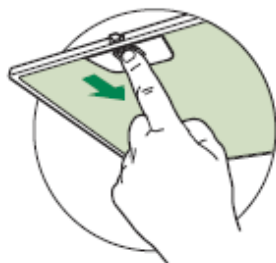
Panel może zostać ustawiony w dowolnym położeniu.

Panel należy czyścić z zewnątrz i wewnątrz za pomocą szmatki zwilżonej w roztworze neutralnego płynnego detergentu w wodzie. Szmatka nie może być zbyt mokra, nie należy używać gąbek ani strumienia wody. Nie wolno korzystać ze środków czyszczących zawierających substancje ściernie.



5.2. Metalowe filtry przeciwłuszczowe

- Filtry należy czyścić, co najmniej raz na dwa miesiące lub częściej, jeżeli okap jest użytkowany intensywnie, filtry można myć w zmywarce.
- Otworzyć panel Comfort.
- Wyjąć pojedynczo filtry naciskając płytkę zamka do tyłu i jednocześnie lekko pociągając filtr w dół.
- Oczyszczyć filtry unikając ich zginania i pozostawić do całkowitego wyschnięcia, a następnie ponownie zainstalować. Zabarwienie powierzchni filtrów może z czasem ulegać zmianie, co nie ma znaczenia dla ich sprawności.
- Sprawdzić, czy płytki zamków w pełni się wysunęły.
- Zamknąć panel Comfort.



5.3. Filtry z węgla aktywowanego (tylko w wersji pochłaniacz)

Filtry te nie mogą być czyszczone ani regenerowane, lecz wymieniane, ale nie rzadziej, niż raz na 4 miesiące albo częściej, gdy okap jest użytkowany intensywnie.

Spis treści

1. Zalecenia i rady	2
2. Opisy okapów	4
3. Instalacja	6
4. Użytkowanie	11
5. Obsługa bieżąca	12

1. ZALECENIA I RADY

Instrukcja dotyczy kilku wersji wymiarowych i kolorystycznych okapów kuchennych, dlatego pewne informacje zawarte w niej nie muszą dotyczyć zakupionego przez Państwa modelu.

Instalacja

Producent i Generalny Przedstawiciel nie ponoszą żadnej odpowiedzialności prawnej i/lub materialnej za szkody powstałe w wyniku niewłaściwej instalacji okapu.

Minimalna bezpieczna odległość między najwyższym punktem płyty grzewczej a dolną powierzchnią okapu wynosi 650 mm (niektóre modele mogą być instalowane niżej – patrz rozdziały poświęcone wymiarom i instalacji).

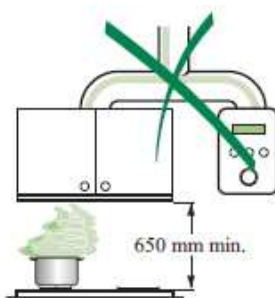
Należy sprawdzić, czy parametry prądu w domowej instalacji elektrycznej odpowiadają wartościom podanym na tabliczce znamionowej urządzenia umieszczonej wewnątrz korpusu.

Dla urządzeń klasy I należy skontrolować, czy domowa instalacja elektryczna zapewnia odpowiednie uziemienie okapu.

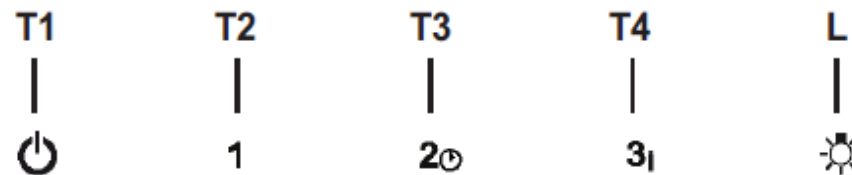
Okap w wersji wyciąg należy łączyć z kanałem wentylacyjnym za pomocą rur o minimalnej średnicy 120 mm. Dukt powietrzny powinien być możliwie krótki.

Nie wolno podłączać okapu do kanałów, którymi są odprowadzane spaliny z innych urządzeń (np. term gazowych i olejowych, kominków itp.).

Jeżeli okap jest instalowany w pomieszczeniu, w którym znajdują się urządzenia zasilane energią inną niż elektryczna, to należy zapewnić odpowiednie przewietrzanie pomieszczenia w celu zapobiegnięcia nawrotowi spalin. Kuchnia musi być wyposażona w otwór ścienny wychodzący na zewnątrz budynku gwarantujący dopływ świeżego powietrza (rozporządzenie Ministra Infrastruktury z dnia 12 kwietnia 2002 r. w sprawie warunków technicznych, jakim powinny odpowiadać budynki i ich usytuowanie, Dz. U. nr 75 z 2002 r., poz. 690 wraz z późniejszymi zmianami i uzupełnieniami).



4. UŻYTKOWANIE



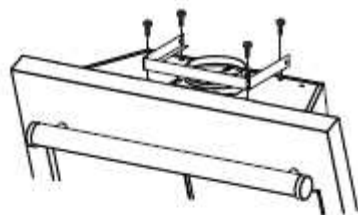
Przycisk	Funkcja	
T1	Wyłączanie silnika.	
T2	Pierwsza prędkość	Kontrolki T1+T2 włączone
T3	Druą prędkość	Kontrolki T1+T3 włączone
	Przyciśnięcie i przytrzymanie przez 2 s powoduje uruchomienie funkcji automatycznego wyłączenia po 30 min (silnik i oświetlenie). Po uruchomieniu tej funkcji można zmieniać prędkość silnika.	Kontrolki przycisków T1 oraz (odpowiednio) T2+T3+T4 włączone
T4	Trzecia prędkość	Kontrolki T1+T4 włączone
	Uruchomienie funkcji intensywnej prędkości - należy przycisk nacisnąć i przytrzymać przez ok. 2 s. Po upływie 10 min funkcja zostaje automatycznie wyłączona i następuje powrót do uprzednio nastawionej prędkości. Funkcję można wyłączyć wcześniej naciskając dowolny inny przycisk.	Kontrolki migają.
L	Włączanie i wyłączanie oświetlenia	Kontrolka włączona
	Naciśnięcie i przytrzymanie przez 2 s powoduje włączenie oświetlenia ze zmniejszonym natężeniem	Kontrolka włączona

3.7. Montaż maskownicy komina

Do korpusu okapu przymocować kątownik 15 za pomocą 2 wkrętów 12d (2,9x9,5).

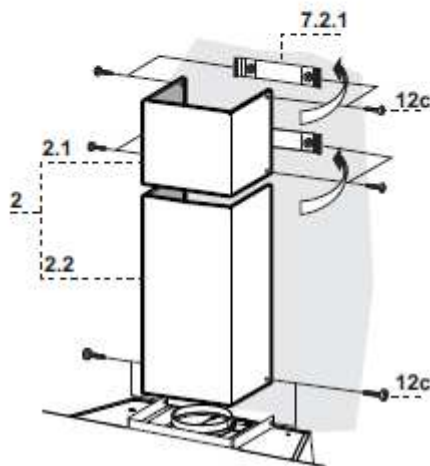
3.7.1. Górny segment maskownicy

- Lekko rozchylić górny segment na boki i nałożyć go na uchwyty 7.2.1. upewniając się, czy jest dobrze osadzony.
- Przykręcić segment do uchwytów za pomocą 4 wkrętów 12c (2,9x6,5).



3.7.2. Dolny segment maskownicy

- Lekko rozchylić segment na boki i nałożyć na górny segment wsuwając boczki między górny segment a ścianę.
- Przykręcić dolny segment do kołnierza wokół wylotu powietrza z zespołu silnikowego za pomocą 2 wkrętów 12c (2,9x6,5).



Użytkowanie

Okap został zaprojektowany do stosowania wyłącznie w indywidualnych gospodarstwach domowych do eliminowania zapachów powstających w kuchni.

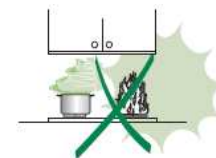
Nie wolno używać okapu do celów innych, niż te, do których został zaprojektowany.

Nie wolno pozostawiać otwartego płomienia pod okapem podczas jego pracy.

Wysokość płomienia należy regulować tak, aby nie wychodził on poza obrys dna naczynia.

Podczas smażenia w głębokim tłuszczu proces gotowania musi być stale nadzorowany, gdyż przegrzany tłuszcz może ulec zapaleniu.

Nie wolno pod okapem przyrządzać potraw flambowanych („płonących”) – zagrożenie pożarem.



Okap nie może być obsługiwany przez osoby (łącznie z dziećmi) niemające odpowiedniego doświadczenia o ile nie zostały one odpowiednio poinstruowane przez osoby odpowiedzialne za ich bezpieczeństwo.


Należy uważać, aby dzieci nie bawiły się okapem.

Obsługa bieżąca

Przed przystąpieniem do jakichkolwiek prac związanych z obsługą bieżącą okap należy odłączyć od instalacji elektrycznej.

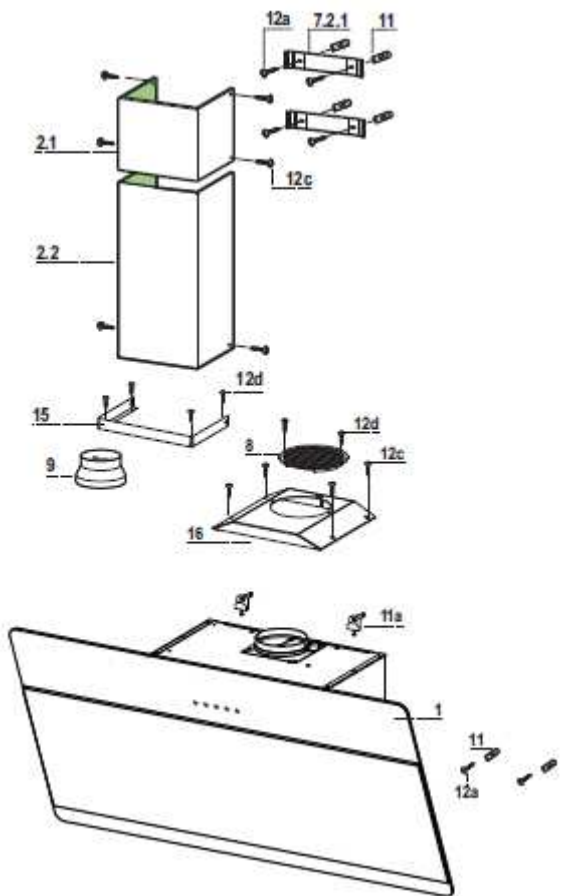
Filtry należy czyścić i/lub wymieniać po upływie czasu podanego w niniejszej instrukcji.

Do czyszczenia okapu należy używać wilgotnej szmatki i roztworu neutralnego płynnego detergentu w wodzie.

Symbol  na wyrobie lub jego opakowaniu oznacza, że zużyte urządzenie nie może być traktowane jako odpad komunalny. Należy je przekazać do odpowiedniej zbiornicy zużytego sprzętu elektrycznego i elektronicznego zgodnie z wymaganiami dyrektywy 2002/96 WG (w Polsce

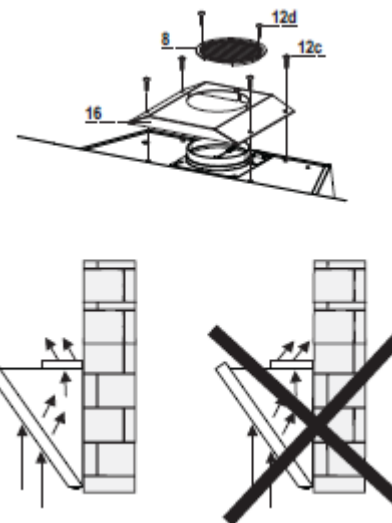
ustawa z dnia 19 lipca 2005 r. w sprawie zużytego sprzętu elektrycznego i elektronicznego wraz z późniejszymi zmianami i uzupełnieniami). Zapewnienie prawidłowej utylizacji zużytego wyrobu pomaga zapobieganiu jego potencjalnego negatywnego wpływu na środowisko naturalne oraz zdrowie ludzi. Szczegółowych informacji w tym zakresie udzielają właściwe organy samorządowej i państwowej administracji terytorialnej, zakłady oczyszczania miast i osiedli oraz sprzedawcy.

2. OPIS OKAPU



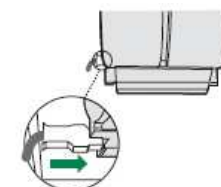
3.5. Przystosowanie do pracy w trybie pochłaniacz

W celu zainstalowania okapu w wersji pochłaniacz należy zakupić: dodatkowy filtr z węgla aktywowanego, nakrywę, kratkę wylotową; na wylocie powietrza z zespołu silnikowego przymocować nakrywę za pomocą 2 wkrętów 12c (2,9x6,5), do nakrywy przymocować kratkę wylotową 8 za pomocą 2 wkrętów 12d (2,9x9,5).



3.6. Podłączenia elektryczne

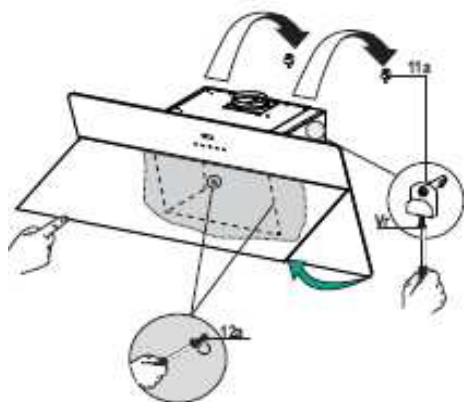
Okap należy podłączyć do domowej instalacji elektrycznej za pomocą dwubiegunowego wyłącznika, w którym odstępy między stykami w położeniu wyłączony wynoszą, co najmniej 3 mm.



Po wymontowaniu filtrów przeciwłuszczowych upewnić się, czy wtyczka przewodu zasilającego jest prawidłowo osadzona w gnieździe na boku obudowy zespołu silnikowego.

3.3. Montaż korpusu okapu

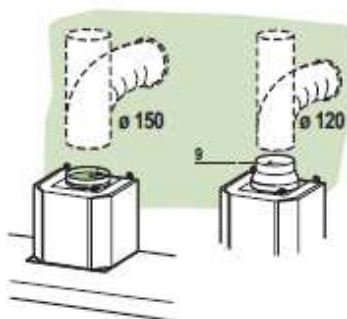
- Otworzyć pokrywę (pokrywy) – patrz rozdz. „Otwieranie paneli”.
- Zdemontować metalowe filtry przeciwłuszczowe za pomocą specjalnych uchwytów wchodzących w skład dostawy.
- Wykręcić śruby Vr tak, aby zrównały się one z dolną powierzchnią zaczepów 11a.
- Zawiesić korpus okapu na uchwytach 11a.
- Od strony wnętrza korpusu wkręcić śruby Vr tak, aby korpus został spoziomowany.
- Dokręcić wkręt zabezpieczający 12a.
- Zamknąć pokrywę.



Numer	Ilość	Opis
1	1	Korpus okapu wraz z panelem sterowania, filtrami i silnikiem
2		Teleskopowa maskownica komina złożona z:
2.1.	1	Segmentu górnego (opcjonalnie)
2.2.	1	Segmentu dolnego (opcjonalnie)
8	1	Kratka wylotowa powietrza (opcjonalnie)
9	1	Kołnierz redukcyjny Ø 150/120 mm (opcjonalnie)
15	1	Kształtka kątowna (opcjonalnie)
16	1	Nakrywa filtrów (opcjonalnie)
Numer	Ilość	Opis
7.2.1.	2	Uchwyty do mocowania górnego segmentu maskownicy komina (opcjonalnie)
11	6	Kołki rozporowe (4 szt. opcjonalnie)
11a	2	Kołki rozporowe SB 12/10
12a	6	Wkręty 4,2x44,4 (4 szt. opcjonalnie)
12c	10	Wkręty 2,9x6,5 (6 szt. opcjonalnie)
12d	6	Wkręty 2,9x9,5 (4 szt. opcjonalnie)
Ilość		Opis
1		Instrukcja

3.4. Przystosowanie do pracy w trybie wyciąg

W przypadku instalowania okapu w wersji wyciąg należy wylot powietrza z zespołu silnikowego połączyć z kanałem wentylacyjnym za pomocą elastycznej lub sztywnej rury o średnicy 150 lub 120 mm. Dobór rury należy do instalatora.



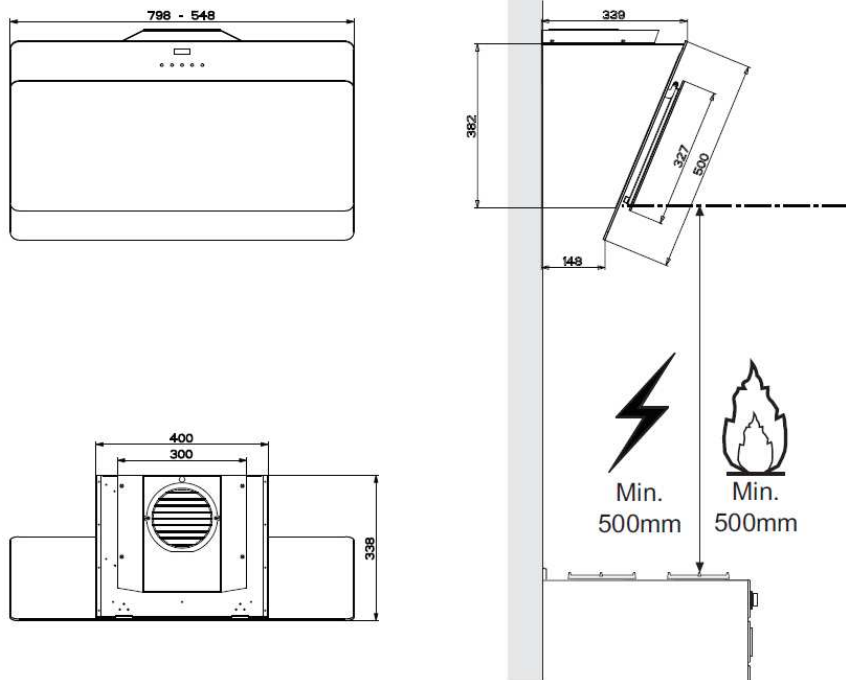
Rura Ø 120 mm

- Na wylot powietrza z zespołu silnikowego założyć kołnierz redukcyjny 9.
- Przymocować do kołnierza rurę korzystając z odpowiedniego zacisku rurowego (nie wchodzi w skład dostawy).

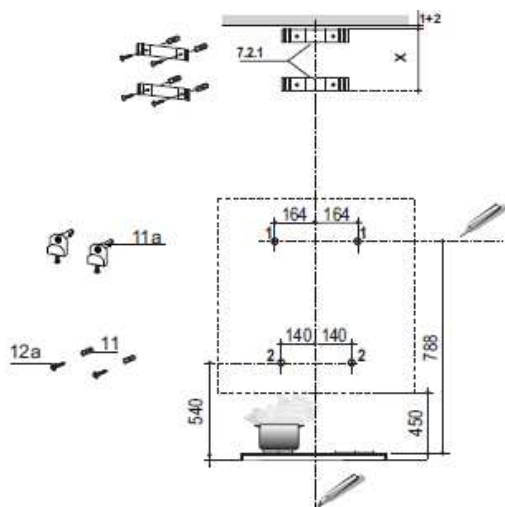
Wymontować z okapu filtry z węgla aktywowanego, o ile zostały zainstalowane.

3. INSTALACJA

3.1. Wymiary



3.2. Wiercenie otworów i mocowanie uchwytów



- Na ścianie, na której ma być zawieszony okap, narysować pionową linię wychodzącą ze śladu osi płyty grzewczej (kuchenki), nad którą będzie zawieszony urządzenie.
- Na wysokości 788 mm nad najwyższym punktem płyty grzewczej (kuchenki) narysować linię poziomą prostopadłą do pionowej.
- Na linii poziomej zaznaczyć po obu stronach punkt (1) w odległości 164 mm od linii pionowej (symetrycznie).
- Na wysokości 540 mm nad najwyższym punktem płyty grzewczej (kuchenki) narysować linię poziomą i zaznaczyć na niej punkty (2) w odległości 140 mm od linii pionowej (symetrycznie).
- W punktach (1) wywiercić otwory za pomocą wiertła o średnicy 12 mm.
- W punktach (2) wywiercić otwory za pomocą wiertła o średnicy 8 mm.
- W otworach (1) osadzić kołki rozporowe 11a i wkręcić wkręty.
- W otworach (2) osadzić kołki rozporowe 11.
- W otwory (2) położone na linii poziomej wkręcić dwa wkręty 12a tak, aby między ich głowami a ściana pozostał odstęp wynoszący 5-6 mm.

W przypadku montowania teleskopowej maskownicy komina

- W odległości 1-2 mm od stropu (lub półki nad okapem) przyłożyć do ściany uchwyt maskownicy komina 7.2.1. i wyśrodkować w sposób pokazany na rysunku powyżej.
- Zaznaczyć położenie obu otworów służących do mocowania uchwytu.
- Drugi uchwyt 7.2.1. przyłożyć do ściany w odległości X poniżej pierwszego i wyśrodkować. (X = wysokość górnego segmentu maskownicy komina.)
- Zaznaczyć położenie obu otworów służących do mocowania uchwytu.
- W zaznaczonych miejscach wywiercić otwory wiertłem o średnicy 8 mm.
- W otworach zainstalować kołki rozporowe 11.
- Za pomocą wkrętów 12a (4,2x44,4) przymocować dolny uchwyt 7.2.1..
- Górny uchwyt przymocować do ściany za pomocą wkrętów 12a (4,2x44,4).