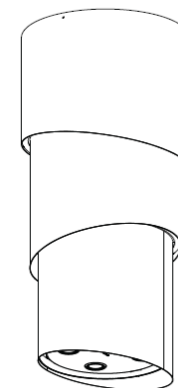




ON AIR. SINCE 1955



**INSTRUKCJA UŻYTKOWANIA
OKAPU KUCHENNEGO MODEL F-LIGHT**

PAREO



DOM BIANCO sp. z o.o.
al. Krakowska 5, 05-090 Raszyn
tel. 22 7201198, 7201199
fax 22 7200688
www.dombianco.pl

Dziękujemy za zaufanie i zakup naszego wyrobu. Gratulujemy dokonania dobrego wyboru. Mamy nadzieję, że urządzenie będzie Państwu służyć przez wiele lat.

Okap jest przeznaczony do stosowania w indywidualnych gospodarstwach domowych i służy do eliminowania oparów i zapachów powstających podczas przyrządzania potraw.

SERWIS

W godzinach od 09.00 do 17.00 zadzwoń na:
telefon (22) 38 31 888

lub

telefon komórkowy 663 130 020

lub

wyślij e-mail na adres

serwis@dombianco.com.pl

Spis treści

1. Zalecenia i rady	2
2. Opis okapu	4
3. Montaż	6
4. Użytkowanie	15
5. Obsługa bieżąca	20

1. ZALECENIA I RADY

Instalacja

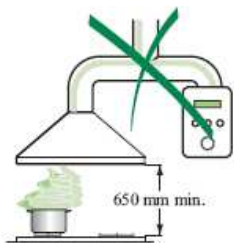
Producent i Generalny Przedstawiciel nie ponoszą żadnej odpowiedzialności prawnej i/lub materialnej za szkody powstałe w wyniku niewłaściwej instalacji okapu.

Minimalna bezpieczna odległość między najwyższym punktem płyty grzewczej a dolną powierzchnią okapu wynosi 650 mm.

Należy sprawdzić, czy parametry prądu w domowej instalacji elektrycznej odpowiadają wartościom podanym na tabliczce znamionowej urządzenia umieszczonej wewnątrz korpusu.

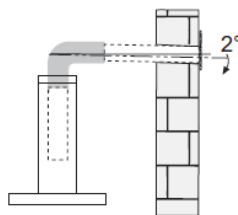
Dla urządzeń klasy I należy skontrolować, czy domowa instalacja elektryczna zapewnia odpowiednie uziemienie okapu.

Okap w wersji wyciąg należy łączyć z kanałem wentylacyjnym za pomocą rur o minimalnej średnicy 120 mm. Dukt powietrzny powinien być możliwie krótki.



Nie wolno podłączać okapu do kanałów, którymi są odprowadzane spaliny z innych urządzeń (np. term gazowych i olejowych, kominków itp.).

Jeżeli okap jest instalowany w pomieszczeniu, w którym znajdują się urządzenia zasilane energią inną niż elektryczna, to należy zapewnić odpowiednie przewietrzanie pomieszczenia w celu zapobiegnięcia nawrotowi spalin. Kuchnia musi być wyposażona w otwór ścienny wychodzący na zewnątrz budynku gwarantujący dopływ świeżego powietrza.



Użytkowanie

Okap został zaprojektowany do stosowania wyłącznie w indywidualnych gospodarstwach domowych do eliminowania zapachów powstających w kuchni.

Nie wolno używać okapu do celów innych, niż te, do których został zaprojektowany.

Nie wolno pozostawiać otwartego płomienia pod okapem podczas jego pracy.

Wysokość płomienia należy regulować tak, aby nie wychodził on poza obrys dna naczynia.

Podczas smażenia w głębokim tłuszczu proces gotowania musi być stale nadzorowany, gdyż przegrzany tłuszcz może ulec zapaleniu.



Nie wolno pod okapem przyrządzać potraw flambowanych („płonących”) – zagrożenie pożarem.

Okap nie może być obsługiwany przez osoby (łącznie z dziećmi) nie mające odpowiedniego doświadczenia o ile nie zostały one odpowiednio poinstruowane przez osoby odpowiedzialne za ich bezpieczeństwo.


Należy uważać, aby dzieci nie bawiły się okapem.

Obsługa bieżąca

Przed przystąpieniem do jakichkolwiek prac związanych z obsługą bieżącą okap należy odłączyć od instalacji elektrycznej.

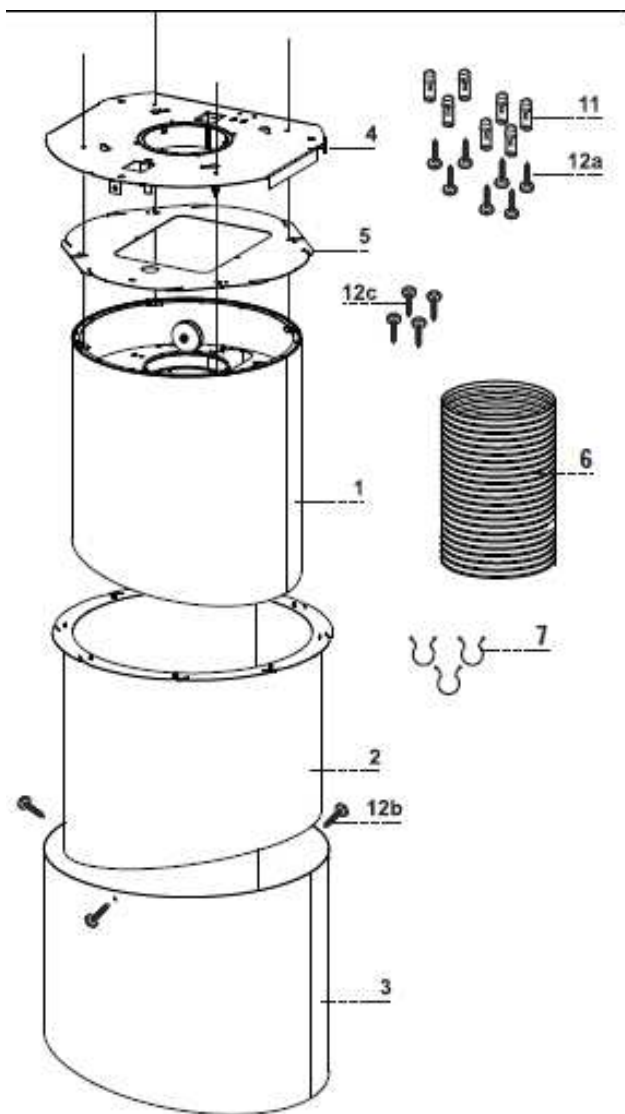
Filtry należy czyścić i/lub wymieniać po upływie czasu podanego w niniejszej instrukcji.

Do czyszczenia okapu należy używać wilgotnej szmatki i roztworu neutralnego płynnego detergentu w wodzie.

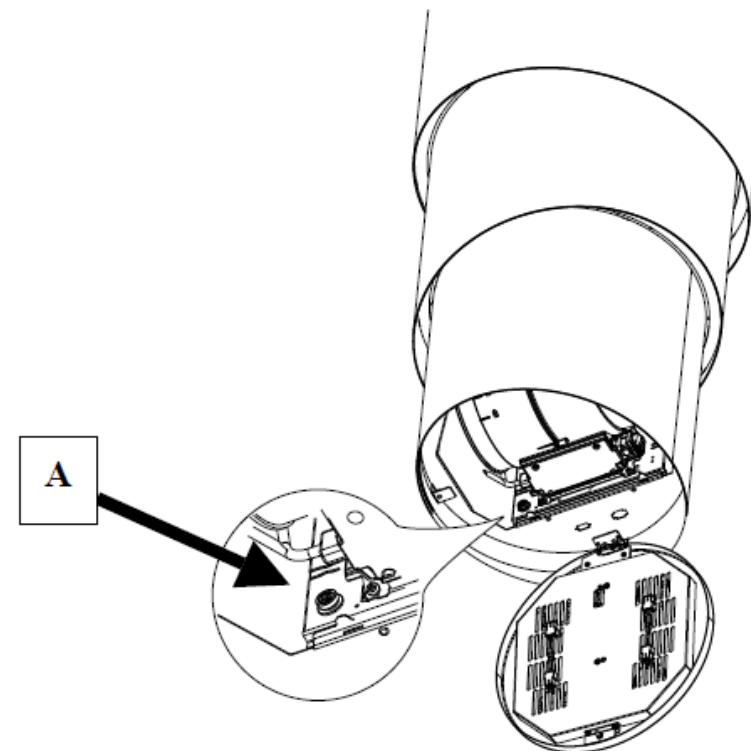
Symbol  na wyrobie lub jego opakowaniu oznacza, że zużyte urządzenie nie może być traktowane jako odpad komunalny. Należy je przekazać do odpowiedniej zbiornicy zużytego sprzętu elektrycznego i elektronicznego zgodnie z wymaganiami dyrektywy 2002/96 WG (w Polsce ustawa z dnia 19 lipca 2005 r. w sprawie zużytego sprzętu elektrycznego i elektronicznego wraz z późniejszymi zmianami i uzupełnieniami). Zapewnienie prawidłowej utylizacji zużytego wyrobu pomaga zapobieganiu jego potencjalnego negatywnego wpływu na środowisko naturalne oraz zdrowie ludzi. Szczegółowych informacji w tym zakresie udzielają właściwe organy samorządowej i państwowej administracji terytorialnej, zakłady oczyszczania miast i osiedli oraz sprzedawcy.

2. OPIS OKAPU

2.1. Opis głównych elementów



5.3. W przypadku zatrzymania się okapu



- Otwórz pokrywę dolną z panelem oświetlenia.
- Sprawdź, czy bezpiecznik **A** jest włożony prawidłowo i że nie jest przepalony.
- Aby wymienić bezpiecznik otwórz panel oświetlenia dolnego i wykręć oprawę bezpiecznika. Wymień go na taki sam - nieuszkodzony.
- Sprawdź, że okap jest zamontowany poziomo.
- Sprawdź, czy cztery linki nośne mają takie samo napięcie.
- Jeśli te czynności nie rozwiążą problemu – skontaktuj się z naszym serwisem, w godzinach od 09.00 do 17.00 na telefon (22) 38 31 888 na telefon komórkowy 663 130 020 lub wyślij e-mail na adres: serwis@dombianco.com.pl

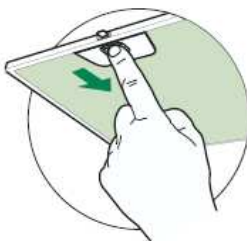
5. OBSŁUGA BIEŻĄCA

5.1. Filtry przeciw tłuszczowe

- Filtry powinny być czyszczone po co najmniej raz na dwa miesiące lub częściej, jeżeli okap jest wykorzystywany intensywnie. Filtry mogą być czyszczone w zmywarkach do naczyń.

Czyszczenie metalowych filtrów przeciw tłuszczowym

- Otworzyć panel oświetlenia.
- Po kolei wyjąć filtry wciskając je w kierunku tylnej krawędzi i jednocześnie opuszczając w dół.
- Nie wolno dopuścić do wyginania filtrów podczas ich mycia. Przed ponownym zainstalowaniem należy upewnić się, czy są całkowicie suche. (Barwa powierzchni filtru może ulec zmianie podczas użytkowania, ale zjawisko to nie ma wpływu na wydajność filtru.)
- Podczas ponownego montażu filtrów należy pamiętać o zachowaniu ich prawidłowego położenia z dźwigienką skierowaną do przodu.
- Zamknąć panel oświetlenia.



5.2. Zespół oświetleniowy

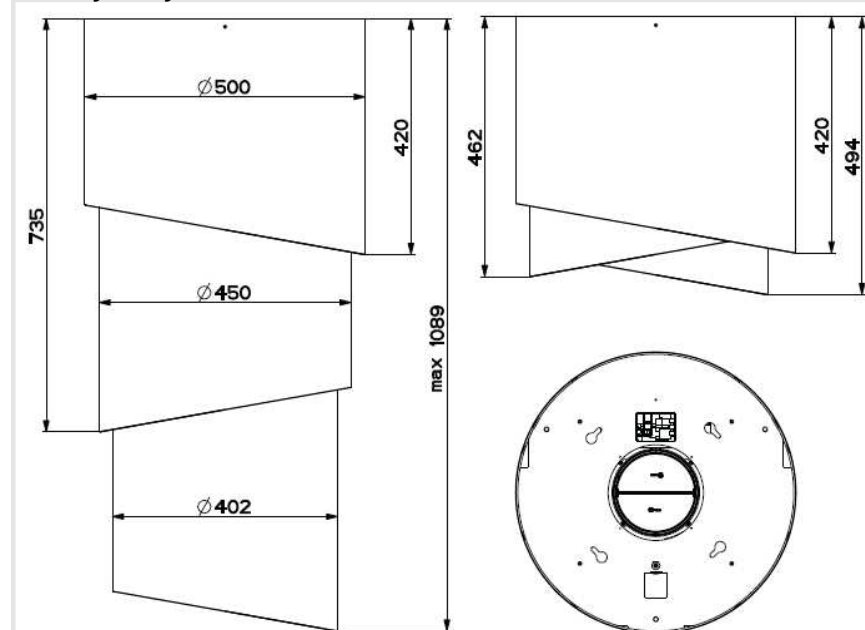
Ostrzeżenie: Urządzenie jest wyposażone w oświetlenie LED klasy 1M zgodnie ze standardami normy EN 60825-1: 1994 + A1: 2002 + A2: 2001.

Maksymalna moc optyczna emitowana @ 439nm wynosi 7μW.

Nie należy patrzeć bezpośrednio na światło przez przyrządy optyczne (lornetki, lupy, itd.). W celu wymiany – skontaktuj się z serwisem.

Numer	Ilość	Opis
1	1	Korpus okapu wraz z panelem sterowania, filtrami i silnikiem
2	1	Korpus – część środkowa
3	1	Korpus – część dolna
4	1	Płyta mocująca
5	1	Pokrywa płyty mocującej
6	1	Wyciągowa rura przyłączeniowa
7	3	Klipsy do montażu kabla zasilającego
Numer	Ilość	Opis
11	7	Kołki rozporowe Ø10
12a	7	Śruby M 4,2 x 44,4
12b	3	Śrubki mocujące
12c	4	Wkręt 3,5 x 9,5
Ilość	Opis	
1	Instrukcja obsługi	

2.2. Wymiary

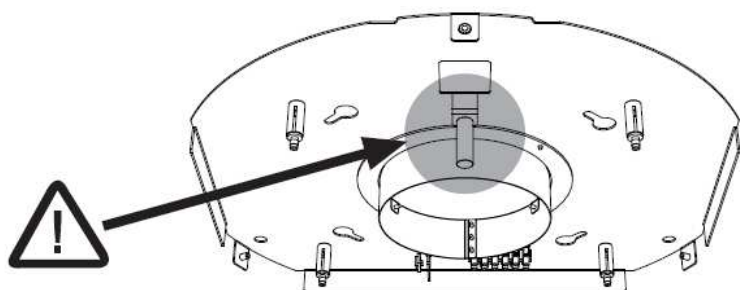





3. MONTAŻ OKAPU

- Okap Pareo przeznaczony jest do montażu pod sufitem lub półką na wysokości minimum 650 mm nad płytą grzewczą. Okap można zamontować tylko w jednej wersji: jako wyciąg (z przewodem odprowadzającym opary do wentylacji).

3.1. Przygotowanie do montażu

- Odkręć śruby łączące elementy płyty mocującej z jej pokrywą i przygotuj się do montażu płyty pod sufitem. Płyta musi być ustawiona zgodnie z rysunkiem (bolec wyłącznika krańcowego – w kierunku instalatora).



	<p>Intensywna praca Funkcja może być stosowana tylko przy opuszczonym korpusie i wtedy, gdy nie są uaktywnione funkcje opóźnienia wyłączenia lub 24h. Intensywna praca może być włączona przy dowolnej prędkości silnika. Jej wyłączenie następuje po ponownym naciśnięciu przycisku lub wyłączeniu silnika. Funkcja ta działa tylko 10 min. Po upływie tego czasu okap powraca do poprzedniego trybu pracy.</p>	<p>Lampka kontrolna na przycisku silnika miga w odstępach 1 s</p>
	<p>Krótkie naciśnięcie powoduje uruchomienie funkcji opóźnienia wyłączenia. Może być uaktywniona, gdy nie jest włączona intensywna praca lub funkcja 24h. Powoduje całkowite wyłączenie okapu po 30 min. Można ją wyłączyć ponownie naciskając przycisk lub wyłączając silnik</p>	<p>Lampka kontrolna na przycisku silnika miga w odstępach 0,5 s</p>
	<p>Przytrzymać 2 s w celu uaktywnienia funkcji 24h. Może być uaktywniona tylko wtedy, gdy nie jest włączona intensywna praca lub funkcja opóźnienia wyłączenia. W ciągu doby od chwili uruchomienia włącza i wyłącza okap co 1 godz. na 10 min.</p>	<p>Lampka kontrolna na przycisku silnika miga w odstępach 2 s</p>
	<p>Włączanie i wyłączenie oświetlenia</p>	

4.3. Pilot zdalnego sterowania

Urządzeniem można sterować za pomocą pilota zdalnego sterowania zasilanego 2 bateriami alkalicznymi typu LR03 (AAA). Nie wchodzi w skład dostawy.

- Pilota nie wolno umieszczać blisko źródeł ciepła.
- Zużyte baterie muszą być utylizowane zgodnie z obowiązującymi przepisami prawa.

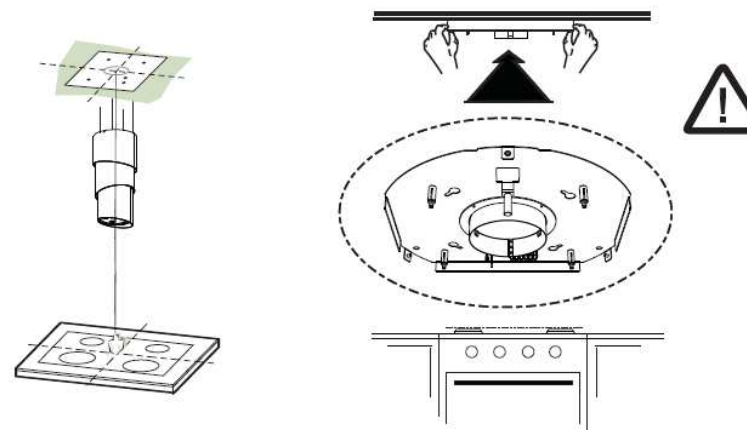


4.4. Sterowanie okapem za pomocą pilota



Przycisk	Funkcja	Wyświetlacz
	<p>Włączanie i wyłączanie silnika</p> <p>Okap otwarty Nacisnąć na 2 s w celu podniesienia okapu aż do osiągnięcia wyłącznika krańcowego. Krótkie naciśnięcie powoduje zatrzymanie ruchu. Ponowne krótkie naciśnięcie powoduje włączenie lub wyłączenie silnika. Jeżeli silnik był włączony, to najpierw zostanie on zatrzymany, a potem rozpocznie się ruch korpusu.</p>	---
	<p>Okap zamknięty Krótkie naciśnięcie powoduje opuszczanie korpusu. Ponowne naciśnięcie powoduje zatrzymanie ruchu i włączenie silnika z drugą prędkością</p>	---
-	Zmniejszanie prędkości silnika	--
+	Zwiększanie prędkości silnika	--

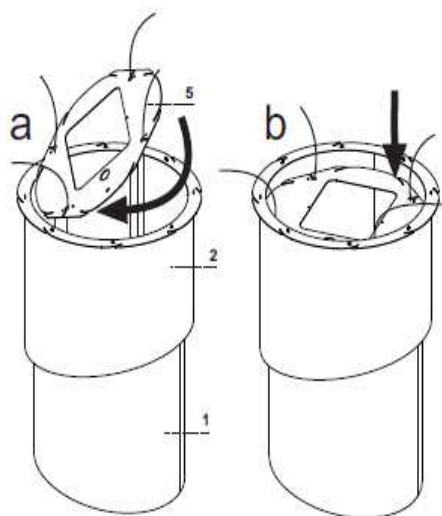
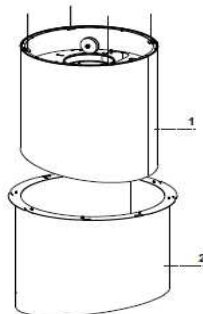
3.2. Wiercenie otworów



- Na stropie lub półce wyznaczyć za pomocą pionu środek symetrii płyty grzewczej lub kuchenki.
- Przyłożyć płytę do stropu.
- Zaznaczyć środki otworów wykonanych w płycie mocującej.
- Wywiercić następujące otwory:
 - a) w stropach betonowych o średnicy zależnej od zastosowanych kołków rozporowych,
 - b) w stropach z pustaków o grubości ścianek 20 mm otwory o $\varnothing 10$ mm (natychmiast umieścić w nich kołki rozporowe **11** wchodzące w skład dostawy),
 - c) w stropach drewnianych z belek w zależności od rozmiarów śrub mocujących,
 - d) półki drewniane i z materiałów drewnopochodnych o grubości minimum 15 mm : otwory $\varnothing 7$ mm,
 - e) na przewód podłączeniowy otwór $\varnothing 10$ mm,
- Wkręcić po przeciwnych stronach dwie śruby pozostawiając między ich łbami a stropem odstęp 4-5 mm:
 - a) w stropach betonowych przewidziane do takich stropów (nie wchodzi w skład dostawy),
 - b) do stropów z pustaków śruby **12h** wchodzące w skład dostawy,
 - c) w belkach drewnianych odpowiednie śruby z podkładkami i nakrętkami nie wchodzące w skład dostawy,

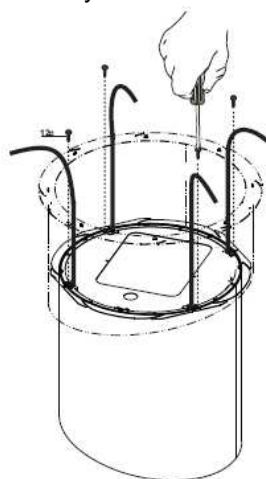
3.3. Składanie środkowej części okapu

- Wprowadzić korpus dolnej części okapu **1** do środkowego cylindra okapu **2**.



- Włóż pokrywę panela górnego **5** do środkowej części korpusu **2** tak jak na rysunku.
- UWAGA!** Pokrywa panela górnego musi najpierw być włożona po jednej stronie, a następnie po drugiej stronie korpusu korzystając z zaokrąglonych krawędzi. Należy uważać, żeby nie uszkodzić linek, które przechodzą przez przeznaczone do tego celu szczeliny.

- Opuść środkową część korpusu, aż do oparcia na korpusie głównym okapu **1**, a następnie dokręć **4** śrubami **12c**.



4.2. Lampka kontrolna

W okapie znajduje się system kontrolny, który powiadamia użytkownika za pomocą włączenia się lampki **T1** w razie wystąpienia dwóch rodzajów usterek.

Lampka T1	Opis
Powolnie miganie	Zbyt duży pobór prądu z sieci przez okap. Jeżeli nastąpi stan przeciążenia, błąd jest sygnalizowany przez lampkę T1, która miga raz na 2 sekundy. Upewnij się, że nic nie blokuje normalnego ruchu okapu. Sygnał pozostaje aktywny do ponownego naciśnięcia przycisku włącz/wyłącz .
Szybkie miganie	Zadziałał mikroprzełącznik bezpieczeństwa opuszczania okapu. Błąd jest sygnalizowany przez lampkę T1, która miga 4 razy na sekundę. Oznacza to, że podczas opuszczania lub podnoszenia okapu nie zadziałał mikrowyłącznik zatrzymania. Wezwij serwis! Można nadal używać funkcji światła i funkcji oczyszczenia powietrza. Nie działa tylko funkcja podnoszenia i opuszczania okapu. Lampka T1 będzie migać, wskazując, że usterka jest nadal obecna przy każdym włączeniu silnika okapu.

SERWIS

W godzinach od 09.00 do 17.00 zadzwoń na:

- o telefon (22) 38 31 888, lub
- o telefon komórkowy 663 130 020
- lub
- o wyślij e-mail na adres serwis@dombianco.com.pl

4. UŻYTKOWANIE

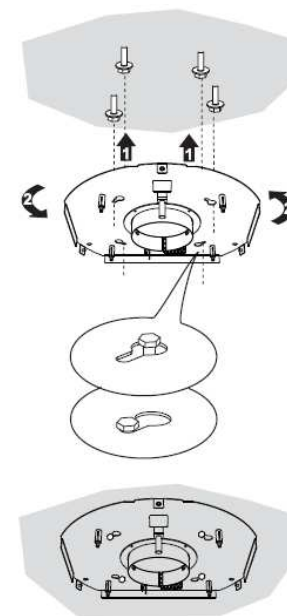
4.1. Panel sterowania



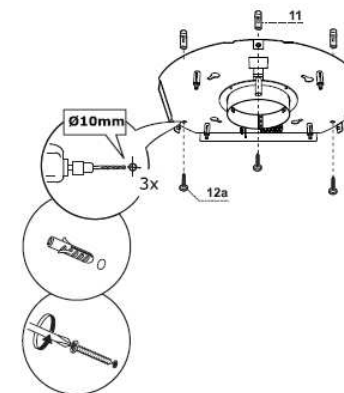
Przycisk	Funkcja	Wyświetlacz
L	Włączanie i wyłączenie oświetlenia	---
T1	Korpus nisko Nacisnąć na 2 s w celu podniesienia okapu. Krótkie naciśnięcie powoduje włączenie lub wyłączenie silnika	On/Off
T1	Korpus wysoko Jednokrotne naciśnięcie – opuszczenie korpusu. Powtórne naciśnięcie – zatrzymanie ruchu korpusu. Po zakończeniu przemieszczania korpusu silnik automatycznie włączy się na drugi bieg.	Off/Off

3.4. Mocowanie płyty do stropu

- Przyłożyć płytę do stropu lub pólki tak, aby wkręcone uprzednio w strop 2 śruby przeszły przez otwory montażowe.
- Płyta musi być ustawiona zgodnie z rysunkiem (bolec wyłącznika krańcowego – w kierunku instalatora).
- Lekko obrócić płytę montażową, aby łby śrub podtrzymały płytę.
- Dokręcić obie śruby i wkręcić dwie pozostałe (wchodzące w skład dostawy).
- Przed ostatecznym dokręceniem śrub można dokonać pewnych korekt ustawienia płyty upewniając się, że śruby nie wysuną się z otworów.
- Urządzenie musi być mocno zamocowane zarówno ze względu na wagę jak i siły (np. przeciąg) mogące czasami działać na urządzenie.
- Po zamocowaniu okapu upewnić się, że płyta montażowa została zamocowana solidnie!
- We wszystkich przypadkach, w których nośność sufitu wydaje się niewystarczająca – należy wzmocnić go odpowiednimi płytami lub zakotwiczyć do elementów nośnych.
- Sprawdź, czy płyta jest zamocowana na suficie idealnie poziomo.



- Jeśli instalator uzna za stosowne okap można dodatkowo zamocować używając 3 kołków i śrub.

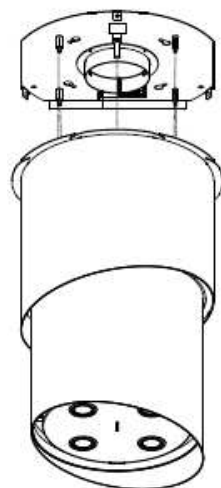
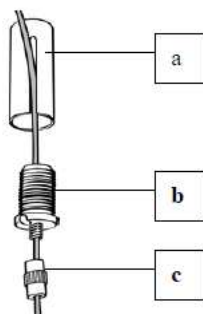


3.5. Instalowanie linek podtrzymujących

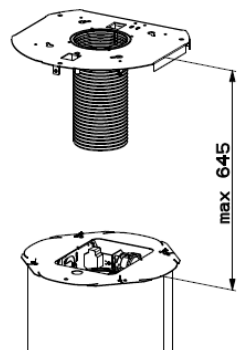
- Aby prawidłowo zainstalować okap, należy podnieść i utrzymać go na wysokości co najmniej 650 mm nad płytą grzewczą z pomocą drugiej osoby lub krzesła, drabiny.
- Stałe utrzymanie okapu na tej wysokości jest **NIEZBĘDNE**, aby linki mocujące zostały zamontowane **bez obciążenia** ciężarem okapu. Prawidłowy montaż linek ma kluczowe znaczenia dla prawidłowej pracy okapu.

Reklamacje związane z zaplątaniem się linek w czasie pracy okapu wynikają wyłącznie z błędów jego montażu i nie są objęte gwarancją

- System linek podtrzymujących składa się z 3 elementów :
 - a) Gwintowanych kołków przymocowanych do płyty,
 - b) śrub do mocowania linek
 - c) kontrujących tulejek gwintowanych do zablokowania regulacji naciągu (elementy te mogą być już założone lub znajdować się w torbie z akcesoriami).



- Nawlecz na linki tulejki kontrujące **c** (gwintem do góry).
- Nawlecz na linki śruby mocujące linki **b** (gwintem do góry).
- Zwróć uwagę zanim przewleczesz linki przez uchwyty w płycie mocującej, czy kierunek ustawienia okapu zgadza się z kierunkiem montażu płyty sufitowej! **Bolec ogranicznika ruchu wystający z płyty mocującej musi pasować do otworu w czaszy okapu.**

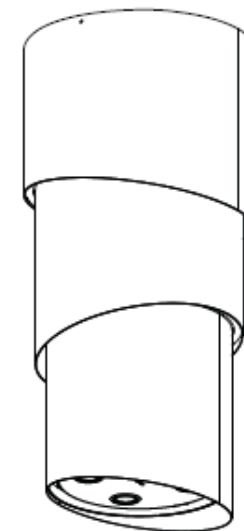
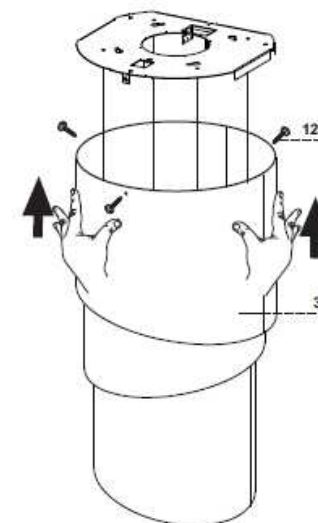


UWAGA!

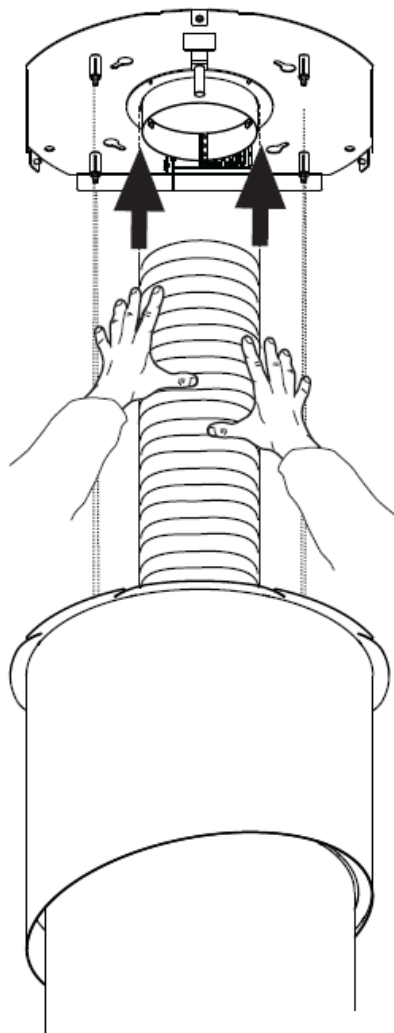
Maksymalny zakres ruchu okapu nie może przekroczyć 645 mm.

3.9. Montaż górnego pierścienia okapu.

- Sprawdź, czy zamontowane 2 części okapu działają prawidłowo.
- Sprawdź, czy okap prawidłowo opuszcza się i podnosi.
- Od spodu, w kierunku górnej płyty mocującej - nałóż górną część okapu **3**.
- Używając 3 dostarczonych śrubek **12b** dokręć górną część okapu **3** do płyty mocującej..

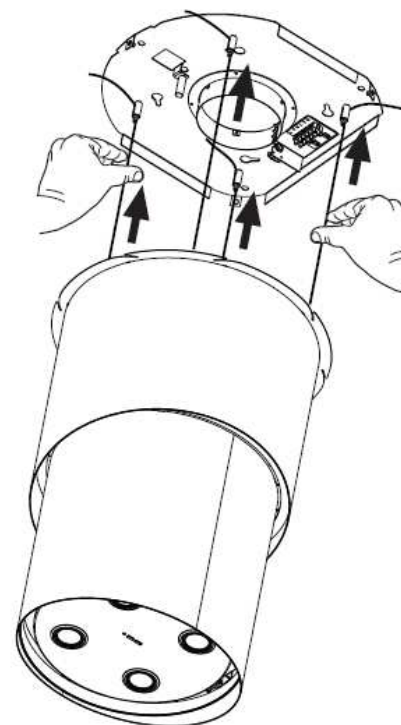
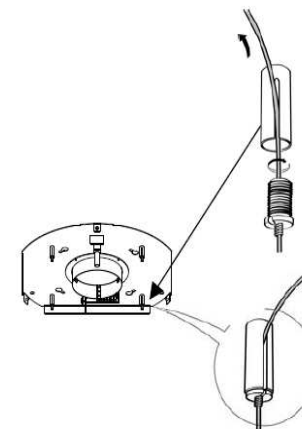


3.8. Podłączenie do kanału wentylacyjnego w wersji wyciąg ...



- Podłącz okap do kanału wentylacyjnego za pomocą rury \varnothing 150.
- Używając dostarczonych pierścieni zaciskowych przymocuj rurę po obu stronach: do króćca w górnej płycie i do ruchomej części okapu.

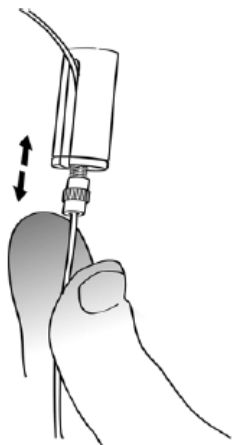
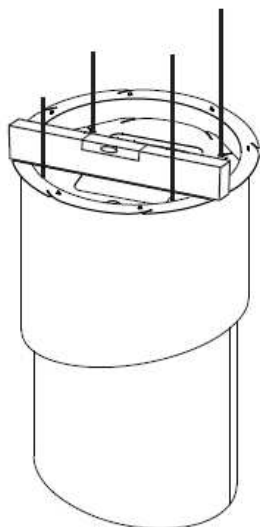
- Przełożyć końce linek przez gniazda śrub mocujących w płycie górnej **a** i lekko dokręcić śrubami **b**.
- Po zakończeniu tego etapu prac wszystkie 4 linki powinny wyglądać jak na rysunku obok. Wszystkie 4 linki są zamocowane do górnej płyty montażowej.



- Korpus okapu należy spoziomować przesuwając linki do góry.
- System zaciskowy pozwala na ruch linki do góry, ale blokuje jej ruch w dół.
- Upewnij się, że żadna z 4 linek nie jest luźniejsza od pozostałych.

3.6. Regulacja naciągu linek podtrzymujących i poziomowanie korpusu okapu.

- Okap musi być spoziomowany za pomocą kontrolujących tulei zaciskowych na uchwytych linek **C**.
- Połóż poziomnicę na okapie.



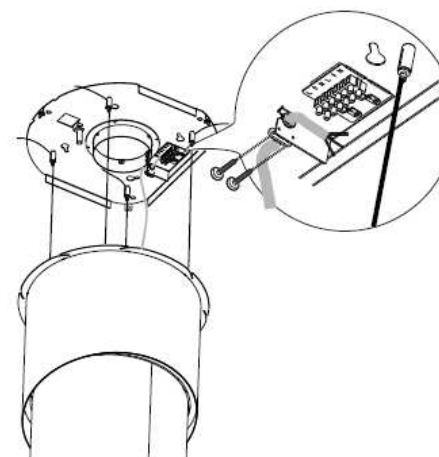
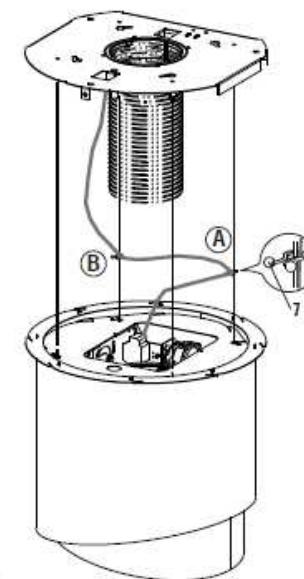
- Naciskając od dołu do góry na tuleje kontrolujące – można przesunąć linkę korygując jej długość.
- Po wyrównaniu naciągu linek i spoziomowaniu okapu – należy dokręcić tuleje kontrolujące.

OSTRZEŻENIE:

- Upewnij się, że wszystkie 4 linki są jednakowo napięte i żadna z nich nie jest luźna.
- Upewnij się, że żadna z linek nie została uszkodzona w trakcie montażu.
- Zawsze należy pamiętać o zachowaniu minimalnej odległości 650 mm od płyty grzewczej do dolnej powierzchni ruchomej czaszy okapu w pozycji maksymalnego opuszczenia na dół (zgodnie z rysunkiem wymiarowym okapu).

3.7. Podłączenia elektryczne

- Przymocuj kabel zasilający wychodzący z kostki przyłączeniowej okapu do linek za pomocą dostarczonych w zestawie klipsów mocujących **7**. Najpierw zamocuj kabel do prawej, tylnej linki (**A**) okapu, a następnie do lewej tylnej (**B**) – tak jak pokazano na rysunku obok.



- Zamocuj kabel zasilający w płycie mocującej w przeznaczonym do tego uchwycie za pomocą płytki dociskowej i dwóch śrubek.
- Włóż kabel z gumową nakładką (jest fabrycznie nawleczona) w przygotowane do tego

- miejsce we wsporniku, tak aby w przyszłości zapobiec mechanicznemu uszkodzeniu kabla.
- Okap łączymy z domową instalacją elektryczną poprzez wyłącznik microswitch z odstępem co najmniej 3 mm.
- Upewnij się, że gdy ruchoma część okapu jest w najwyższym punkcie – kabel układa się na ruchomej części i nie wystaje poza krawędź boczną okapu!