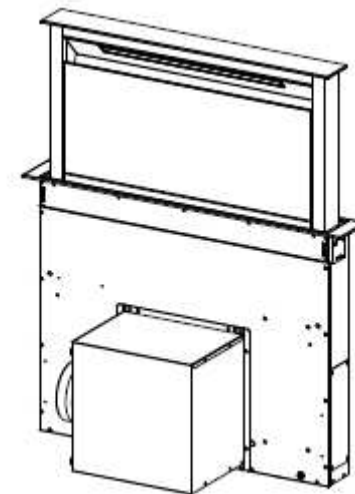




**INSTRUKCJA UŻYTKOWANIA
OKAPU KUCHENNEGO MODEL
FABULA**



Generalny Przedstawiciel
Dom Bianco Sp. z o.o.
Al. Krakowska 5, 05-090 Raszyn
tel. (22) 720 11 98, 720 11 99
fax (22) 720 06 88
www.dombianco.pl

Dziękujemy za zaufanie i zakup naszego wyrobu. Gratulujemy dokonania dobrego wyboru. Mamy nadzieję, że urządzenie będzie Państwu służyć przez wiele lat.

Okap jest przeznaczony do stosowania w indywidualnych gospodarstwach domowych i służy do eliminowania oparów i zapachów powstających podczas przyrządzania potraw.

Spis treści

1. Zalecenia i rady	2
2. Opisy okapów	4
3. Instalacja	6
4. Użytkowanie	17
5. Obsługa bieżąca	21

1. ZALECENIA I RADY

Instrukcja dotyczy kilku wersji wymiarowych i kolorystycznych okapów kuchennych objętych nazwą „Fabula”, dlatego pewne informacje zawarte w niej nie muszą dotyczyć zakupionego przez Państwa modelu.

Instalacja

Producent i Generalny Przedstawiciel nie ponoszą żadnej odpowiedzialności prawnej i/lub materialnej za szkody powstałe w wyniku niewłaściwej instalacji okapu.

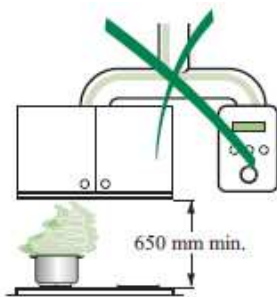
Należy sprawdzić, czy parametry prądu w domowej instalacji elektrycznej odpowiadają wartościom podanym na tabliczce znamionowej urządzenia umieszczonej wewnątrz korpusu.

Dla urządzeń klasy I należy skontrolować, czy domowa instalacja elektryczna zapewnia odpowiednie uziemienie okapu.

Okap w wersji wyciąg należy łączyć z kanałem wentylacyjnym za pomocą rur o minimalnej średnicy 120 mm. Dukt powietrzny powinien być możliwie krótki.

Nie wolno podłączać okapu do kanałów, którymi są odprowadzane spaliny z innych urządzeń (np. term. gazowych i olejowych, kominków itp.).

Jeżeli okap jest instalowany w pomieszczeniu, w którym znajdują się urządzenia zasilane energią inną niż elektryczna, to należy zapewnić odpowiednie przewietrzanie pomieszczenia w celu zapobiegnięcia nawrotowi spalin. Kuchnia musi być wyposażona w otwór ścienny wychodzący na zewnątrz budynku gwarantujący dopływ świeżego powietrza (rozporządzenie Ministra Infrastruktury z dnia 12 kwietnia 2002 r. w sprawie warunków technicznych, jakim powinny odpowiadać budynki i ich usytuowanie, Dz. U. nr 75 z 2002 r., poz. 690 wraz z późniejszymi zmianami i uzupełnieniami). Podciśnienie w pomieszczeniu nie może przekraczać 4 Pa (0,04 mbar).



W przypadku uszkodzenia zespołu oświetleniowego należy skontaktować się z autoryzowanym serwisem.

5.3. Filtry z węgla aktywowanego (tylko w wersji pochłaniacz)

Filtr może być czyszczony w mechanicznych zmywarkach do naczyń po zapaleniu się kontrolki B lub co 4 miesiące albo częściej, gdy okap jest użytkowany intensywnie. Nie należy czynności tej wykonywać więcej niż 5 razy. Po tym należy filtr wymienić. Alarm nasycenia jest widoczny tylko przy włączonym silniku.

Uaktywnianie alarmu nasycenia filtrów węglowych

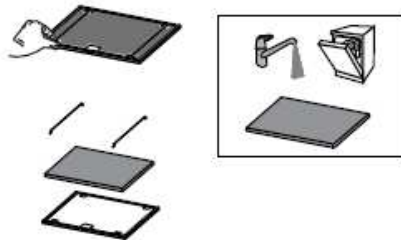
- Uaktywnienie tej funkcji może mieć miejsce podczas instalowania okapu lub później.
- Wyłączyć oświetlenie i silnik.
- Nacisnąć i przytrzymać przycisk F przez 2 s:
 - 2 mignięcia kontrolki B oznaczają uaktywnienie funkcji,
 - 1 mignięcie kontrolki B oznacza wyłączenie funkcji.

Resetowanie alarmu nasycenia

- Wyłączyć oświetlenie i silnik.
- Nacisnąć i przytrzymać przycisk B przez 2 s.

Wymiana filtrów z węgla aktywowanego

- Zdemontować panel Comfort.
- Wyjąć pojedynczo metalowe filtry przeciwtłuszczowe naciskają płytkę zamka do tyłu i jednocześnie lekko pociągając filtr w dół.
- Zdemontować blokady z filtrów przeciwtłuszczowych i wyjąć nasycone filtry z węgla aktywowanego w sposób pokazany na rysunku obok.
- Założyć oczyszczone lub nowe filtry.
- Zainstalować filtry przeciwtłuszczowe.
- Zamknąć panel Comfort.

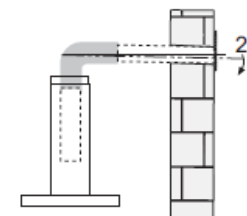


5.3. Oświetlenie

Na zespół oświetleniowy składa się zespół diodowy klasy 1M zgodnie z EN 60825-1: 1994 + A1:2002 + A2:2001 o maksymalnej emitowanej mocy świetlnej @439nm: 7µW. Nie należy patrzeć bezpośrednio na zespół oświetleniowy przez przyrządy optyczne (lornetki, szkła powiększające itp.).

Użytkowanie

Okap został zaprojektowany do stosowania wyłącznie w indywidualnych gospodarstwach domowych do eliminowania zapachów powstających w kuchni.



Nie wolno używać okapu do celów innych, niż te, do których został zaprojektowany.

Nie wolno pozostawiać otwartego płomienia pod okapem podczas jego pracy.

Wysokość płomienia należy regulować tak, aby nie wychodził on poza obrys dna naczynia.

Podczas smażenia w głębokim tłuszczu proces gotowania musi być stale nadzorowany, gdyż przegrzany tłuszcz może ulec zapaleniu.

Nie wolno przy okapie przyrządzać potraw flambowanych („płonących”) – zagrożenie pożarem.



Okap nie może być obsługiwany przez osoby (łącznie z dziećmi) nie mające odpowiedniego doświadczenia o ile nie zostały one odpowiednio poinstruowane przez osoby odpowiedzialne za ich bezpieczeństwo.


Należy uważać, aby dzieci nie bawiły się okapem.

Obsługa bieżąca

Przed przystąpieniem do jakichkolwiek prac związanych z obsługą bieżącą okap należy odłączyć od instalacji elektrycznej.

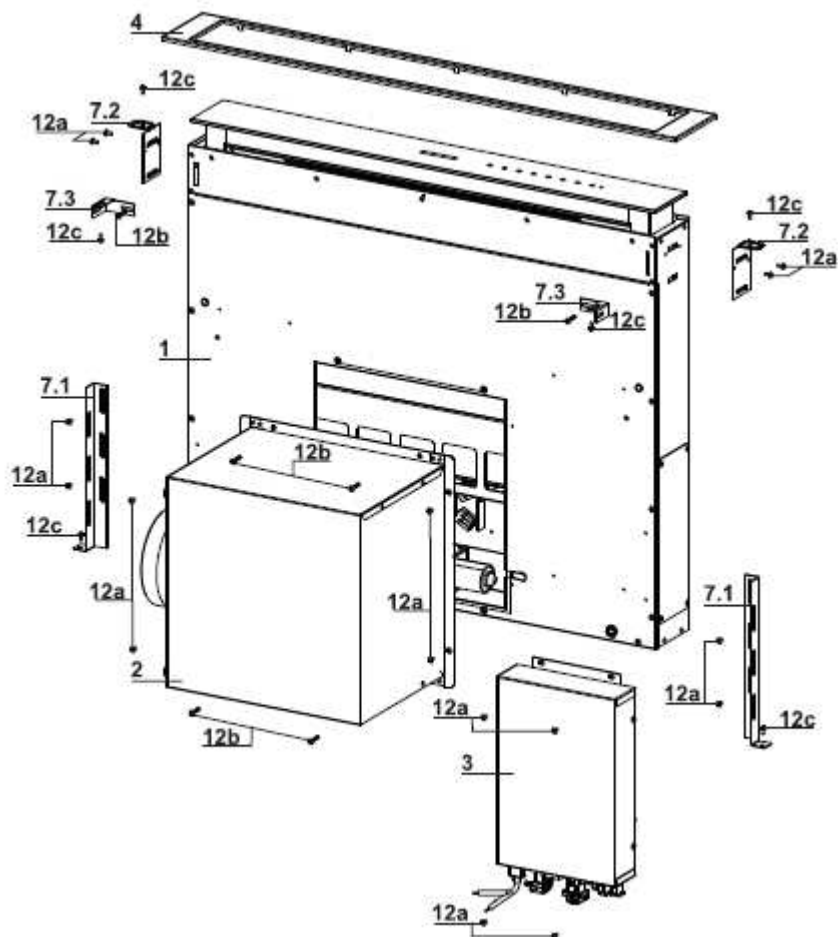
Filtry należy czyścić i/lub wymieniać po upływie czasu podanego w niniejszej instrukcji.

Do czyszczenia okapu należy używać wilgotnej szmatki i roztworu neutralnego płynnego detergentu w wodzie.

Symbol  na wyrobie lub jego opakowaniu oznacza, że zużyte urządzenie nie może być traktowane jako odpad komunalny. Należy je przekazać do odpowiedniej zbiornicy zużytego sprzętu elektrycznego i elektronicznego zgodnie z wymaganiami dyrektywy 2002/96 UE (w Polsce

ustawa z dnia 19 lipca 2005 r. w sprawie zużytego sprzętu elektrycznego i elektronicznego wraz z późniejszymi zmianami i uzupełnieniami). Zapewnienie prawidłowej utylizacji zużytego wyrobu pomaga zapobieganiu jego potencjalnego negatywnego wpływu na środowisko naturalne oraz zdrowie ludzi. Szczegółowych informacji w tym zakresie udzielają właściwe organy samorządowej i państwowej administracji terytorialnej, zakłady oczyszczania miast i osiedli oraz sprzedawcy.

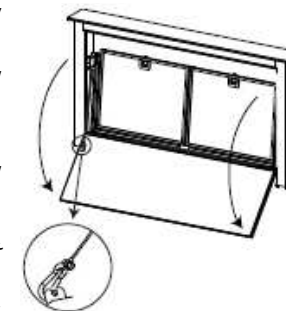
2. OPIS OKAPU



5. OBSŁUGA BIEŻĄCA

5.1. Czyszczenie panelu Comfort (czołowego)

- Otworzyć panel czołowy odciągając go przy górnej krawędzi.
- Odczepić linkę zabezpieczającą z zaczepów sprężynowych.
- Odłączyć panel od korpusu okapu.
- Panelu Comfort **nie wolno** czyścić w mechanicznych zmywarkach do naczyń.
- Oczyszczyć zewnętrzną powierzchnię za pomocą wilgotnej szmatki i neutralnego detergentu.
- Wewnętrzną powierzchnię oczyścić za pomocą wilgotnej szmatki i neutralnego detergentu – nie używać mokrych szmatek, gąbek ani strumienia wody; nie korzystać ze środków czyszczących zawierających substancje ściernie.
- Po wykonaniu powyższych czynności zamontować panel na zaczepach sprężynowych i zamknąć go.



5.2. Metalowe filtry przeciwtłuszczowe

Filtry mogą być czyszczone w mechanicznych zmywarkach do naczyń po zapaleniu się kontrolki **B** lub co najmniej raz na dwa miesiące lub częściej, jeżeli okap jest użytkowany intensywnie.

Resetowanie alarmu nasycenia

- Wyłączyć oświetlenie oraz silnik.
- Nacisnąć i przytrzymać przycisk B przez 2 s.

Czyszczenie filtrów

- Otworzyć panel czołowy.
- Otworzyć panel Comfort odciągając go.
- Wyjąć pojedynczo filtry naciskając płytkę zamka do tyłu i jednocześnie lekko pociągając filtr w dół.
- Oczyszczyć filtry unikając ich zginania i pozostawić do całkowitego wyschnięcia, a następnie ponownie zainstalować. Zabarwienie powierzchni filtrów może z czasem ulegać zmianie, co nie ma znaczenia dla ich sprawności.
- Sprawdzić, czy płytki zamków w pełni się wysunęły.
- Zamknąć panel Comfort.



4.1. Zdalne sterowanie (pilot)

Okap może być sterowany za pomocą pilota zasilanego dwiema bateriami węglowo-cynkowymi typu LR-03 (AAA) o napięciu znamionowym 1,5 V (nie wchodzi w skład wyposażenia pilota).



- Pilota nie wolno przechowywać w pobliżu źródeł ciepła.
- Zużyte baterie należy utylizować zgodnie z obowiązującymi przepisami.

4.2. Panel sterowania pilota

Ostrzeżenie.

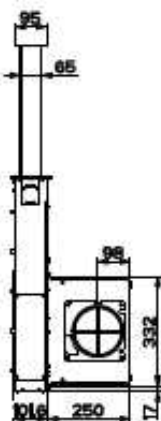
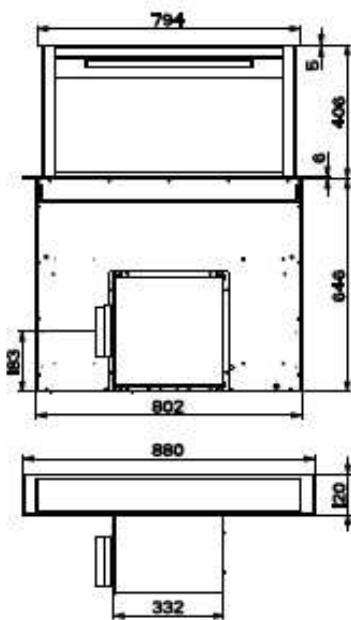
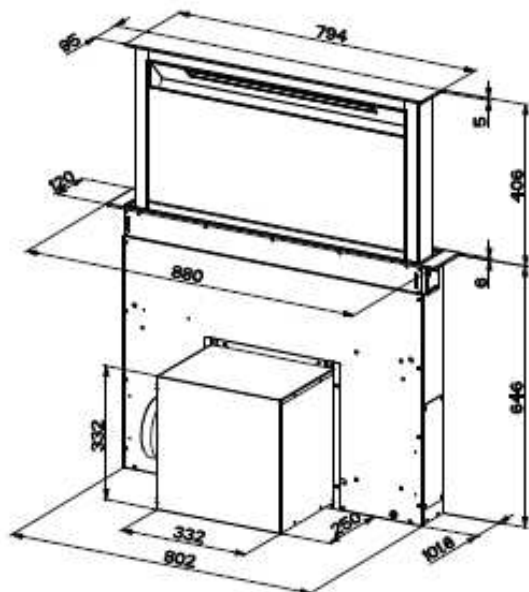
Fabrycznie funkcja zdalnego sterowania w okapie jest wyłączona. Uaktywnienie funkcji – patrz opis panelu sterowania okapu, przycisk G.

⏻	Silnik	Przy zamkniętym panelu czołowym – otwiera panel, włącza silnik z pierwszą prędkością i włącza oświetlenie z maksymalnym natężeniem Przy otwartym panelu czołowym: - krótkie wciśnięcie włącza i wyłącza silnik, - naciśnięcie i przytrzymanie przez 2s zamyka panel oraz wyłącza silnik i oświetlenie
–		Tylko przy otwartym panelu czołowym – każde naciśnięcie zmniejsza prędkość silnika
+		Tylko przy otwartym panelu czołowym – każde naciśnięcie zwiększa prędkość silnika
Ⓜ	Intensywna prędkość	Tylko przy otwartym panelu czołowym – uruchomienie funkcji intensywnej prędkości
⌚	Opóźnienie wyłączenia	Tylko przy otwartym panelu czołowym – uruchomienie funkcji opóźnienia wyłączenia
☀	Oświetlenie	Tylko przy otwartym panelu czołowym - krótkie naciśnięcie włącza i wyłącza oświetlenie, - naciśnięcie i przytrzymanie przez 2s włącza i wyłącza oświetlenie oszczędne

Numer	Ilość	Opis
1	1	Korpus okapu z panelem sterowania, zespołem oświetlenia i filtrami
2	1	Zespół silnikowy
3	1	Skrzynka połączeń elektrycznych
4	1	Listwa ozdobna
Numer	Ilość	Opis
7.1.	2	Dolny kątownik montażowy
7.2.	2	Górny kątownik montażowy
7.3.	2	Boczny kątownik montażowy
12a	16	Wkręty 3,5x9,5
12b	6	Śruby M4x8
12c	6	Wkręty 4x15
	Ilość	Opis
	1	Instrukcja

3. INSTALACJA

3.1. Wymiary



E	Tylko przy otwartym panelu czołowym. Włączenie/wyłączenie drugiej prędkości	Kontrolka świeci ciągle
F	Tylko przy otwartym panelu czołowym. Krótkie wciśnięcie – włączenie/wyłączenie pierwszej prędkości	Kontrolka świeci ciągle
	Bez względu na położenie panelu czołowego: Naciśnięcie i przytrzymanie przez 2s- uruchamianie i wyłączenie funkcji alarmu nasycenia filtrów z węgla aktywowanego przy wyłączonym silniku i nie włączonym alarmie filtrów.	Dwukrotne mignięcie kontrolki B – alarm uaktywniony. Jednokrotne mignięcie – funkcja wyłączona
G	Tylko przy otwartym panelu czołowym. Krótkie wciśnięcie – wyłączenie silnika	Nie świeci - gaśnie
	Bez względu na położenie panelu czołowego: Naciśnięcie i przytrzymanie przez 2s przy wyłączonym silniku i oświetleniu - uruchamianie i wyłączenie funkcji zdalnego sterowania	Dwukrotne mignięcie kontrolki G+F – funkcja uaktywniona. Jednokrotne mignięcie kontrolki – funkcja wyłączona
H	Przy otwartym panelu czołowym – zamyka panel oraz wyłącza silnik i oświetlenie. Przy zamkniętym panelu – otwiera panel oraz włącza silnik i oświetlenie. Ostrzeżenie: przy częściowo otwartym panelu (bez względu na powód takiej sytuacji) nacisnąć przycisk w celu dokończenia otwierania lub zamykania panelu czołowego	

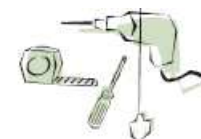
B	Tylko przy otwartym panelu czołowym. Krótkie naciśnięcie – uruchomienie i wyłączenie funkcji opóźnienia wyłączenia silnika i oświetlenia o 30 min. Wyłączenie funkcji – ponowne krótkie naciśnięcie przycisku lub zamknięcie panelu czołowego.	Po naciśnięciu tego przycisku zapala się kontrolka ustawionej prędkości
	Bez względu na położenie panelu czołowego: Naciśnięcie i przytrzymanie przez 2s- resetowanie alarmu nasycenia filtrów. Alarm jest widoczny tylko przy wyłączonym silniku.	Świeci stale – konieczność oczyszczenia filtrów przeciw tłuszczowych; włącza się po 100 godz. pracy okapu. Miga – konieczność wymiany filtrów z węgla aktywowanego oraz oczyszczenia filtrów przeciw tłuszczowych; włącza się po 200 godz. pracy okapu
	Bez względu na położenie panelu czołowego przy wyłączonym silniku i oświetleniu: Naciśnięcie i przytrzymanie przez 4s powoduje zablokowanie lub odblokowanie panelu sterowania	Wszystkie kontrolki migają dwukrotnie. Podczas trwania blokady kontrolki zapalają się i gasną kolejno.
C	Tylko przy otwartym panelu czołowym. Krótkie naciśnięcie uruchamia czwartą prędkość silnika	Kontrolka świeci ciągle
	Tylko przy otwartym panelu czołowym. Naciśnięcie i przytrzymanie przez 2s – uruchomienie i wyłączenie intensywnej prędkości na 10 min; po upływie tego czasu system powraca do działania z uprzednio nastawioną prędkością. Wcześniejsze wyłączenie – po naciśnięciu krótko tego przycisku	Kontrolka miga
D	Tylko przy otwartym panelu czołowym. Włączenie trzeciej prędkości	Kontrolka świeci ciągle

Okap jest przeznaczony do instalowania w szafkach kuchennych (dolnych) w wersji:

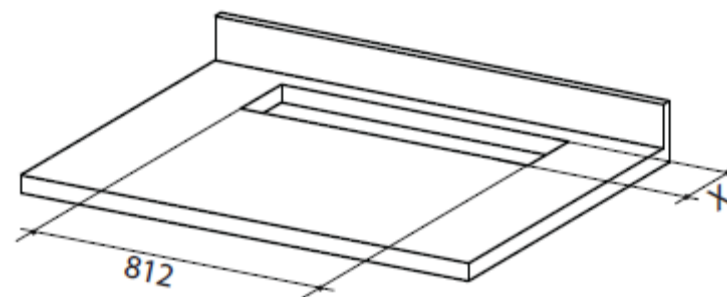
- **wyciąg** – usuwanie zanieczyszczonego powietrza na zewnątrz budynku,
- **pochłaniacz** – oczyszczanie powietrza i zwracanie go do pomieszczenia kuchennego.

3.2. Kolejność czynności podczas instalowania

- Wykonanie otworów w blacie kuchennym i mocowanie okapu.
- Podłączenia.
- Kontrola prawidłowości działania.
- Utylizacja opakowania.



3.3. Wykonanie otworów w blacie kuchennym



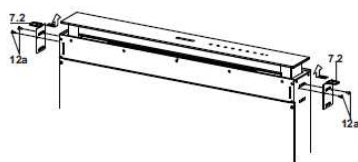
Ostrzeżenie.

Po wykonaniu wycięcia w blacie kuchennym korpus okapu można instalować na dwa sposoby:

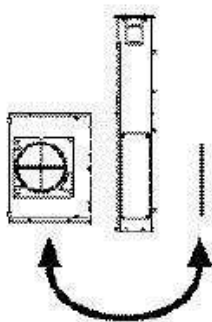
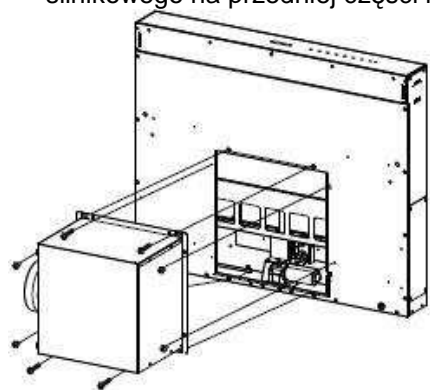
- wsuwając go od spodu (X=106 mm),
- wkładając go od góry (X=113 mm).

3.4. Wkładanie korpusu od góry

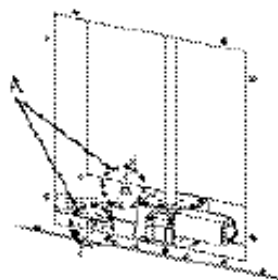
- Włożyć kątowniki montażowe 7.2. do przeznaczonych dla nich szczelin w korpusie okapu i zamocować za pomocą wkrętów 12a.



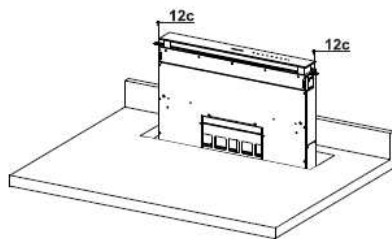
- Okap konstrukcyjnie przystosowany jest do montażu zespołu silnikowego na przedniej części korpusu.



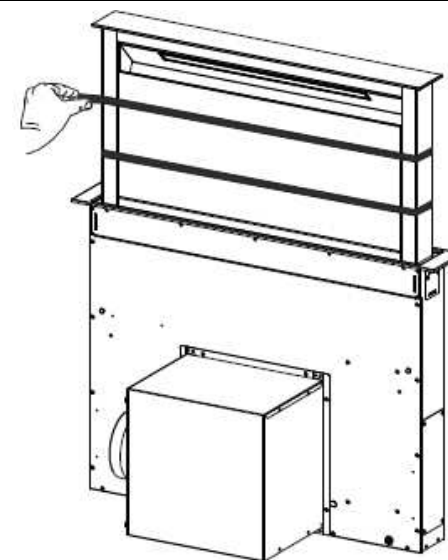
- Jeżeli szafka kuchenna nie jest przystosowana do montowania zespołu silnikowego od przodu, można go zainstalować z tyłu po usunięciu znajdującej się tam zaślepki. Zaślepkę należy przełożyć na frontową część, trzeba także przenieść przewód podłączeniowy i jego uchwyty korzystając z wycięć znajdujących się po obu stronach (A).



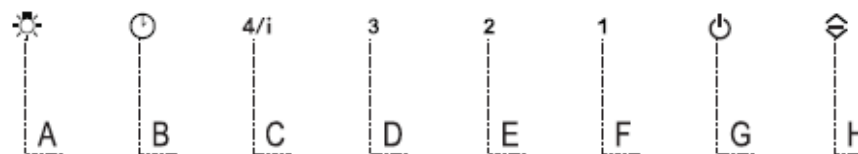
- Włożyć korpus okapu do wycięcia w blacie kuchennym w sposób pokazany na rysunku obok.
- Wyśrodkować położenie okapu w wycięciu.
- Przymocować korpus za pomocą dwóch wkrętów 12c.



- Otworzyć drzwiczki okapu (patrz rozdz. 4).
- Usunąć dwa paski z folii samoprzylepnej mocujące panel na czas transportu.



4. UŻYTKOWANIE



Przycisk	Funkcja	Kontrolka
A	Przycisk działa tylko przy otwartym panelu czołowym	
	Krótkie naciśnięcie powoduje włączenie lub wyłączenie oświetlenia	
	Naciśnięcie i przytrzymanie przez 2s – włączenie oświetlenia słabego	

3.13. Montaż listwy ozdobnej

- Unieść ruchomą część korpusu okapu (patrz rozdz. 4) o kilka centymetrów.
- Aby unieruchomić ten element w żądanym położeniu wystarczy lekko go opuścić po uniesieniu.

Ostrzeżenie.

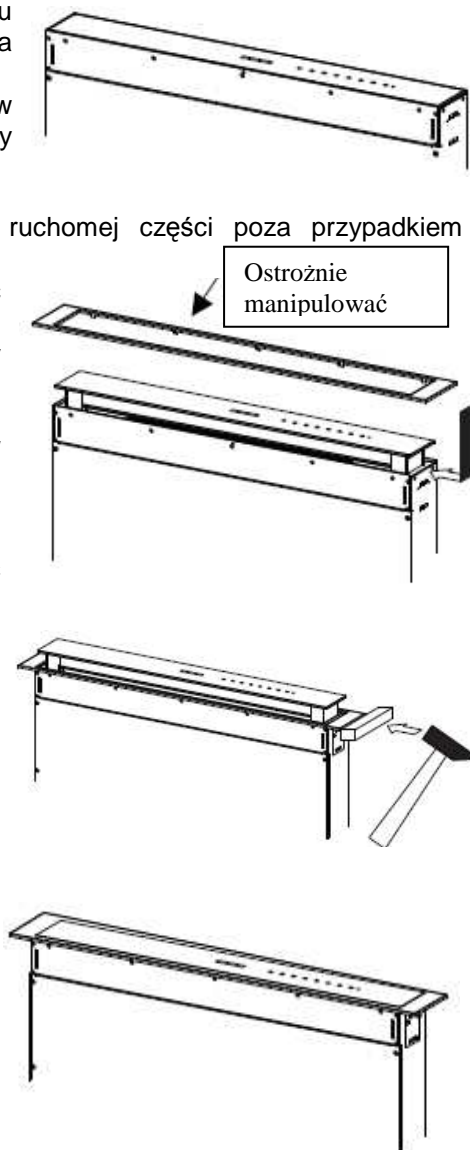
Nie należy blokować wysunięcia ruchomej części poza przypadkiem montowania listwy ozdobnej.

- Z narożników szyby usunąć gąbkowe osłonki.
- Listwę ozdobną nałożyć od góry na ruchomą część korpusu okapu tak, aby znajdujące się na niej występy znalazły się w odpowiednich otworach i przesunąć ją w lewo.

Ostrzeżenie.

Wszystkie występy muszą znaleźć się w odpowiednich otworach.

- Za pomocą odpowiedniego narzędzia (młotek) lekko wbić listwę od prawej do lewej strony, aż do jej całkowitego równego zatrzaśnięcia. Do pobijania należy stosować kawałek drewna jako podkładkę pod młotek, co pozwoli na uniknięcie uszkodzeń listwy.
- W rozdz. 4 podano sposób zwolnienia ruchomej części korpusu okapu z blokady.

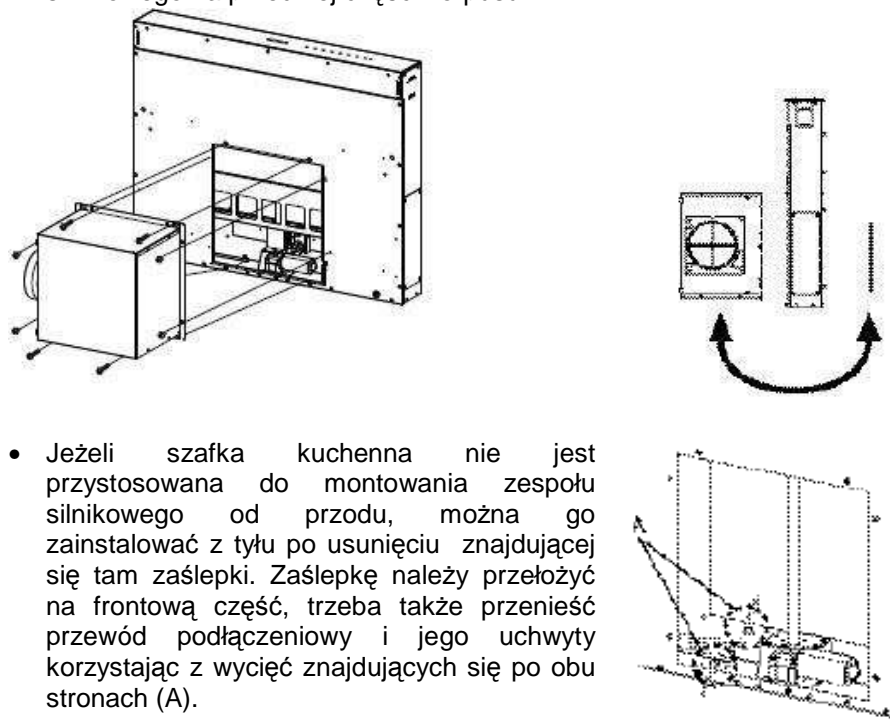


Ostrzeżenie.

Jeżeli blat kuchenny jest wykonany z materiałów uniemożliwiających wkręcenie wkrętów 12c, to kątowniki montażowe 7.2. należy przykleić za pomocą niewielkiej ilości silikonu i odczekać do momentu jego całkowitego wyschnięcia zanim zaczniesz się kontynuowanie prac instalacyjnych.

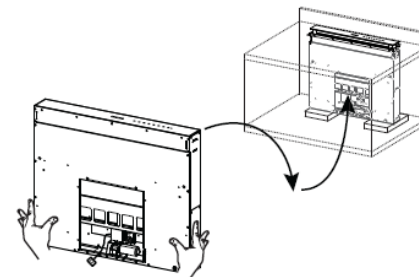
3.5. Wsuwanie korpusu okapu od dołu

- Okap konstrukcyjnie przystosowany jest do montażu zespołu silnikowego na przedniej części korpusu.

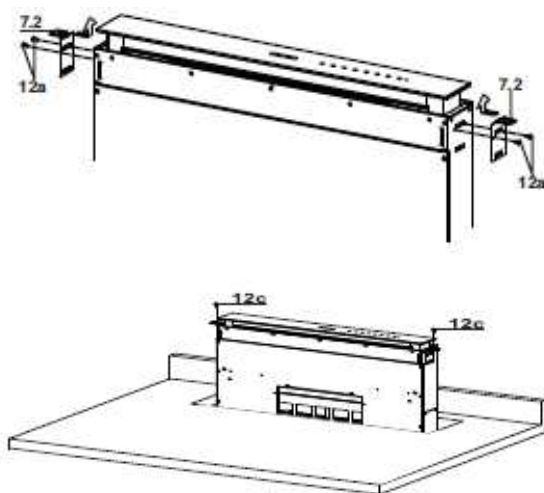


- Jeżeli szafka kuchenna nie jest przystosowana do montowania zespołu silnikowego od przodu, można go zainstalować z tyłu po usunięciu znajdującej się tam zaślepki. Zaślepkę należy przełożyć na frontową część, trzeba także przenieść przewód podłączeniowy i jego uchwyty korzystając z wycięć znajdujących się po obu stronach (A).

- Od spodu wsunąć korpus okapu w wycięcie w blacie kuchennym.
- Unieść okap do momentu, gdy jego korpus wysunie się z wycięcia.



Zainstalować kątowniki montażowe 7.2. w szczelinach w sposób pokazany na rysunku obok i przymocować je za pomocą wkrętów 12a. Wyśrodkować korpus okapu w wycięciu w blacie.



- Przymocować korpus za pomocą dwóch wkrętów 12c.

Ostrzeżenie.

Jeżeli blat kuchenny jest wykonany z materiałów uniemożliwiających wkręcenie wkrętów 12c, to kątowniki montażowe 7.2. należy przykleić za pomocą niewielkiej ilości silikonu i odczekać do momentu jego całkowitego wyschnięcia zanim zaczniesz kontynuowanie prac instalacyjnych.

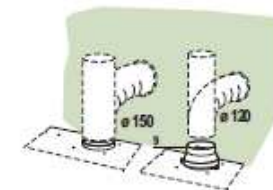
3.6. Mocowanie dolnych kątowników montażowych

- Kątowniki montażowe 7.1. należy przymocować do czoła korpusu okapu za pomocą wkrętów 12a.
- Przed dokręceniem wkrętów należy dokonać regulacji ich położenia w taki sposób, aby w pełni spoczyły one na dolnej półce w szafce, co pozwoli na uniknięcie odkształcenia górnych kątowników 7.2. (patrz rysunek na sąsiedniej stronie).

3.10. Instalacja w wersji wyciąg

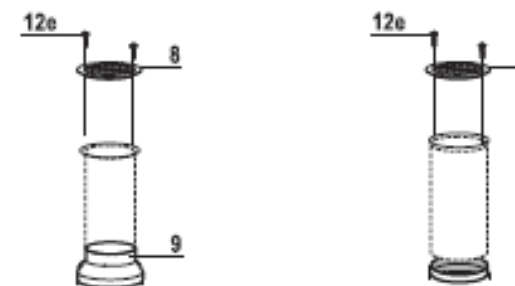
W tym przypadku okap należy połączyć z kanałem wentylacyjnym prowadzącym na zewnątrz budynku za pomocą rury sztywnej lub elastycznej o średnicy 150 albo 120 mm. Wybór rodzaju rury i jej średnicy zależy od instalatora.

- W celu podłączenia rury o średnicy 120 mm na wylot powietrza z zespołu silnikowego należy założyć kołnierz redukcyjny (9).
- Rurę mocujemy za pomocą odpowiednich zacisków (nie wchodzi w skład dostawy fabrycznej).
- Z wnętrza okapu wymontować filtry z węgla aktywowanego, o ile zostały fabrycznie założone.



3.11. Instalacja w wersji pochłaniacz

- Wylot powietrza z zespołu silnikowego podłączyć do wylotu powietrza w szafce za pomocą sztywnej lub elastycznej rury o średnicy 150 lub 120 mm.
- W celu podłączenia rury o średnicy 120 mm na wylot powietrza z zespołu silnikowego należy założyć kołnierz redukcyjny (9).
- Rurę mocujemy za pomocą odpowiedniego zacisku (nie wchodzi w skład wyposażenia fabrycznego).
- Na wylocie powietrza z szafki instalujemy ozdobną kratkę wylotową (8) za pomocą dwóch wkrętów 12e (2,9x9,5).
- Upewnić się, czy w okapie zostały zainstalowane filtry z węgla aktywowanego.

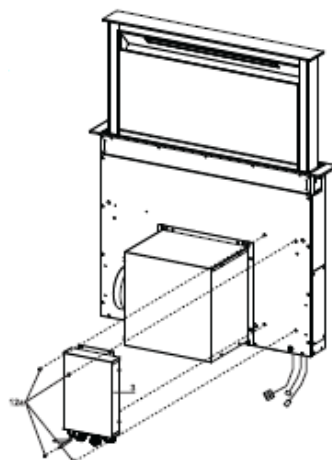


3.12. Podłączenie do instalacji elektrycznej

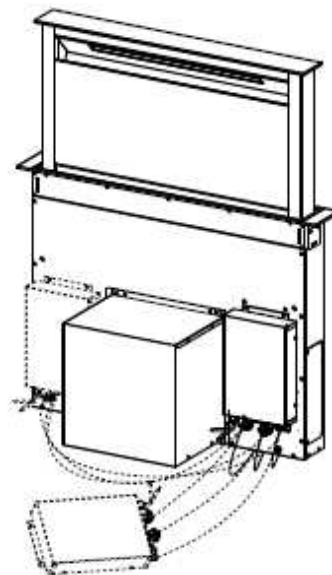
Okap należy podłączyć do domowej instalacji elektrycznej za pomocą wielobiegunowego wyłącznika, w którym odstęp między stykami w położeniu wyłączony wynosi co najmniej 3 mm.

3.9. Podłączenie zespołu silnikowego

- Podłączyć przewody elektryczne znajdujące się w prawej dolnej części korpusu okapu do listwy w skrzynce podłączeniowej uważając, aby nie pomylić miejsc podłączenia poszczególnych żył.

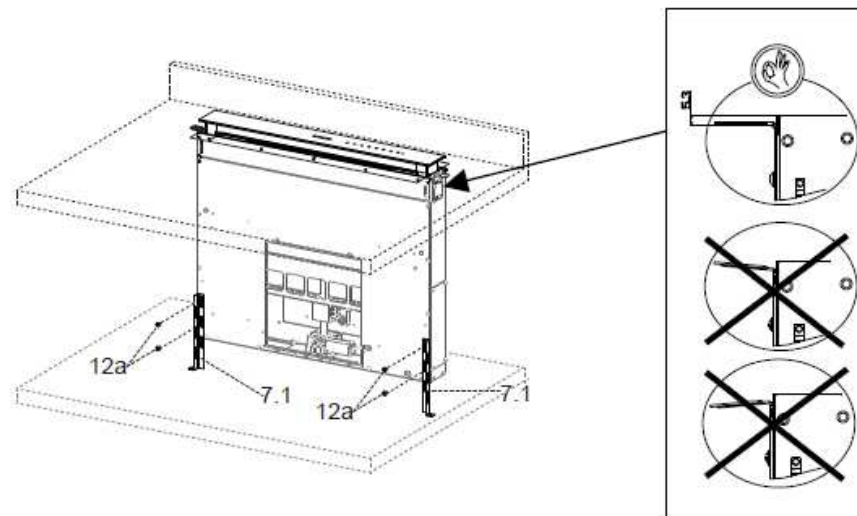


- Przymocować skrzynkę podłączeniową do korpusu okapu za pomocą wkrętów 12a.
- Położenie skrzynki pokazane na rysunku jest orientacyjne, gdyż, w zależności od potrzeb, można ją przykręcić po lewej stronie korpusu, a nawet do dna szafki, jeżeli nie spowoduje to zmian konstrukcji szafki lub nie stworzy zagrożenia dla bezpieczeństwa.

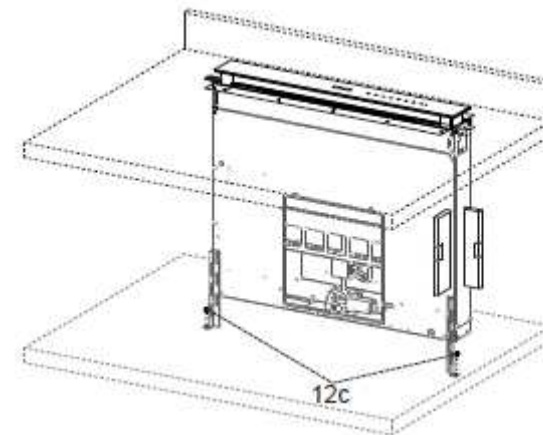


Ostrzeżenie.

Nie wolno instalować okapu w sposób wymuszając kontakt skrzynki podłączeniowej z podłogą.



- Za pomocą poziomicy należy prawidłowo ustawić korpus okapu w pionie i przymocować go do dolnej półki dwoma wkrętami 12c.

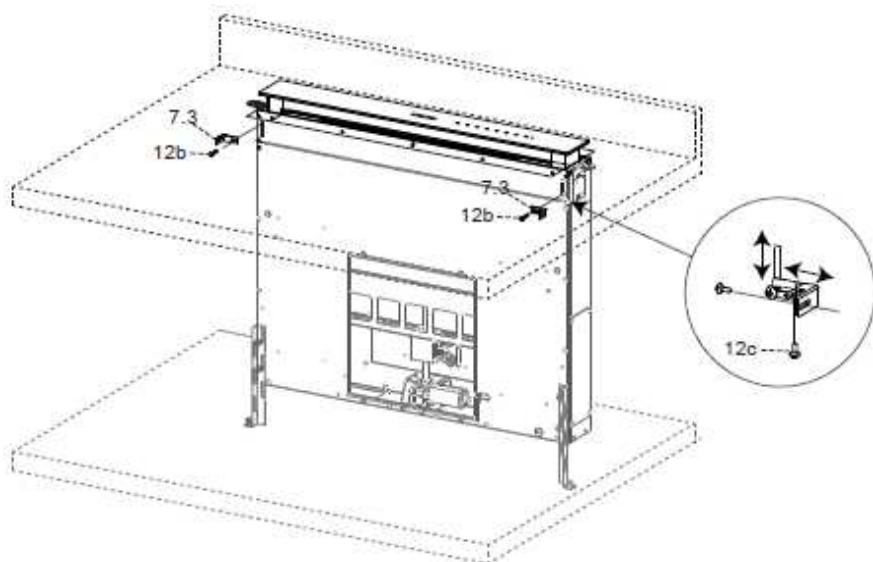


- Dokręcić wkręty 12a do oporu.

3.7. Instalowanie bocznych kątowników montażowych

- Za pomocą śrub 12b przykręcić kątowniki do korpusu okapu nie dokręcając śrub do końca.

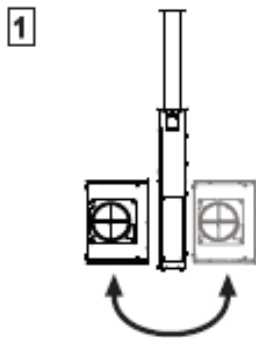
- Za pomocą wkrętów 12c przykręcić kątowniki do ścianek bocznych szafki lub do dolnej powierzchni blatu kuchenki.



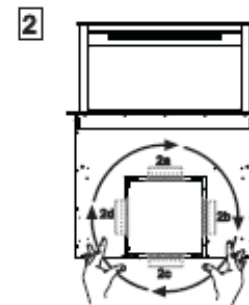
- Dokręcić śruby 12b i wkręty 12c.

3.8. Mocowanie zespołu silnikowego

- Decyzję o montażu zespołu silnikowego od frontu lub z tyłu korpusu należy podjąć w zależności od konstrukcji szafki kuchennej i w zależności od tego właściwie przymocować zaślepkę (rys. 1).



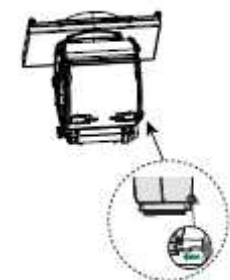
- Następnie, w zależności od położenia otworu wylotowego w szafce kuchennej, obrócić zespół silnikowy. Obrót jest możliwy o 90°, co umożliwia skierowanie wylotu w czterech kierunkach (rys. 2).



- Zdjąć zespół silnikowy z podstawy wykręcając dwie śruby (A).



- Podłączyć przewód znajdujący się w korpusie okapu do zespołu silnikowego.
- Ponownie zainstalować zespół silnikowy na podstawie za pomocą dwóch śrub (A).



- Przykręcić zespół silnikowy do korpusu okapu za pomocą wkrętów 12a i śrub 12b w sposób pokazany na rysunku obok.

