



Libretto di Istruzioni (IT)

Instruction booklet (EN)

كتيب التعليمات (AR)

Mode d'emploi (FR)

Bedienungsanleitung (DE)

Instruktionsvejledning (DA)

Manual de instrucciones (ES)

Instrukcja (PL)

Manual de Instruções (PT)

Instructiehandleiding (NL)

Bruksanvisning (NO)

Руководство по эксплуатации (RU)

Instruktionshandbo (SV)

Ohjekirja (FI)

OSTRZEŻENIA!

INSTALACJA

- **Przed zainstalowaniem i/lub używaniem okapu, przeczytać uważnie instrukcje.**
- Producent nie ponosi odpowiedzialności za szkody powstałe na skutek instalacji wykonanej nieprawidłowo lub w sposób niezgodny z dobrymi praktykami.
- Zaleca się wykonanie wszystkich czynności związanych z instalacją i regulacją przez wykwalifikowany personel.
- Po wyjęciu okapu z opakowania należy sprawdzić, czy nie jest naruszony. W przypadku uszkodzenia produktu nie należy go używać i należy skontaktować się z serwisem Smeg.
- Przed wykonaniem jakiegokolwiek podłączenia, upewnić się, że napięcie sieciowe odpowiada napięciu wskazanemu na etykiecie znajdującej się wewnątrz urządzenia.
- W przypadku urządzeń Klasy I należy upewnić się, że domowa instalacja elektryczna gwarantuje odpowiednie uziemienie.
- Minimalna odległość między płaszczyzną płyty kuchennej i dolną częścią okapu musi wynosić co najmniej 750mm dla płyt gazowych i 650 mm dla płyt elektrycznych.
- Zasysane powietrze nie może być kierowane do przewodu używanego do odprowadzania dymów pochodzących z urządzeń zasilanych na gaz lub inne rodzaje paliwa.
- Należy przyłączyć wylot powietrza zasysanego przez okap z kanałami dymowymi o średnicy wewnętrznej nie mniejszej niż 120 mm.
- Należy przygotować stosowną wentylację pomieszczenia, kiedy okap i urządzenia działające na gas używane są równocześnie.
- Aby uniknąć wszelkiego zagrożenia w przypadku uszkodzenia przewodu zasilającego, jego wymiany powinien dokonać producent lub jego serwis techniczny, lub wykwalifikowana osoba.
- Podczas zasysania okapu należy przestrzegać przepisów prawa dotyczących wylotu odprowadzanego powietrza.

UŻYTKOWANIE

- Nie gotować lub smażyć w sposób mogący spowodować powstanie płomieni o silnym natężeniu, które mogą być przyciągnięte przez działający okap i spowodować pożar.
- Nie należy przygotowywać potraw flambirowanych pod okapem;

Niebezpieczeństwo pożaru

- Okap może być używany przez dzieci w wieku poniżej 8 lat i przez osoby o ograniczonej sprawności fizycznej, sensorycznej czy umysłowej lub nie posiadające doświadczenia lub niezbędnej wiedzy, pod nadzorem lub, jeśli osobom tym przekazano instrukcje dotyczące bezpiecznego korzystania z urządzenia oraz poinformowano o związanych z nim niebezpieczeństwem.
- Dzieci powinny pozostawać pod opieką, aby nie bawiły się urządzeniem
- **“UWAGA:** Dostępne części mogą się nagrzewać w przypadku używania urządzeń do gotowania”

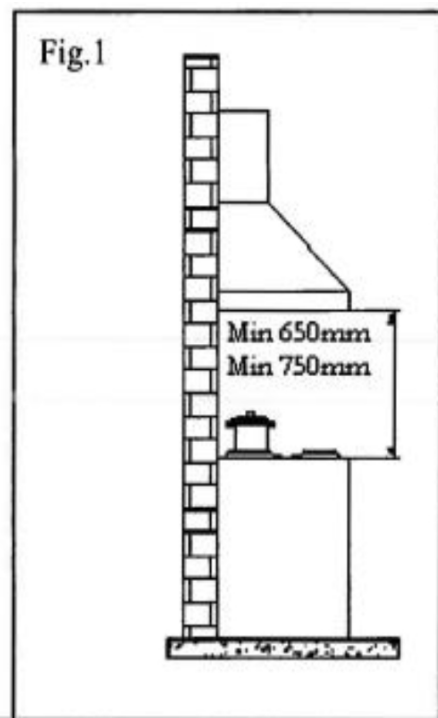
KONSERWACJA

- Przed wykonaniem wszystkich czynności konserwacyjnych i czyszczenia, odłączyć urządzenie od zasilania elektrycznego.
- Należy wykonać dokładną i odpowiednią konserwację filtrów, zgodnie z odstępami zalecanymi przez producenta.
- Do czyszczenia powierzchni okapu wystarczy używać wilgotnej ściereki i neutralnego płynu myjącego.
- Czyszczenie i konserwacja, którą powinien wykonać użytkownik nie może być wykonywana przez dzieci bez nadzoru;
- **PRODUCENT UCHYLA SIĘ OD JAKIEJKOLWIEK ODPOWIEDZIALNOŚCI W PRZYPADKU NIEPRZESTRZEGANIA POWYŻSZYCH WSKAZAŃ**

UŻYWANIE:

- Niniejsze urządzenie zostało zaprojektowane jako okap ZASYSAJĄCY (usuwanie powietrza na zewnątrz) lub FILTRUJĄCY (recyrkulacja powietrza wewnątrz)
- WERSJA ZASYSAJĄCA: Aby przygotować okap w wersji zasysającej do działania, należy przyłączyć wlot silnika za pomocą rury sztywnej lub elastycznej o odpowiedniej średnicy wewnętrznej nie mniejszej niż 120 mm bezpośrednio do wylotu zewnętrznego odprowadzania pary i zapachów.
UWAGA Zdjąć ewentualne przeciwzapachowe filtry węglowe.
- WERSJA FILTRUJĄCA: W przypadku braku możliwości zainstalowania wylotu na zewnątrz, można dokonać zmiany okapu na filtrujący. W tej wersji, powietrze i para oczyszczane są przez filtry przeciwzapachowe na węgiel aktywny i usuwane recyrkulacyjnie do otoczenia, za pomocą bocznych siatek wentylacyjnych znajdujących się na kominie.
Uwaga: użycie okapu w wersji filtrującej może spowodować wzrost odczuwalnego poziomu dźwiękowego.

INSTRUKCJE INSTALACJI:



Okap jest dostarczany z wszystkimi akcesoriami wymaganymi do instalacji. **Minimalna odległość między dolną płaszczyzną okapu, a płytą kuchenną powinna wynosić co najmniej 750 mm dla płyt gazowych i 650mm dla płyt elektrycznych** (rys. 1). **Jeżeli wlot silnika jest wyposażony w zawór zwrotny dymów, należy upewnić się, że swobodnie się otwiera i zamyka.**

Dla łatwej instalacji, zaleca się postępowanie według następujących wskazówek:

- 1) Okap należy wyśrodkować względem płaszczyzny płyty kuchennej.
- 2) Metody instalacji różnią się w zależności od modelu okapu. Należy wybrać odpowiedni system mocowania spośród poniższych przykładów (Rys.2):

a) 2 haki wyrównujące mocowane za pomocą kołków rozprężających w zestawie

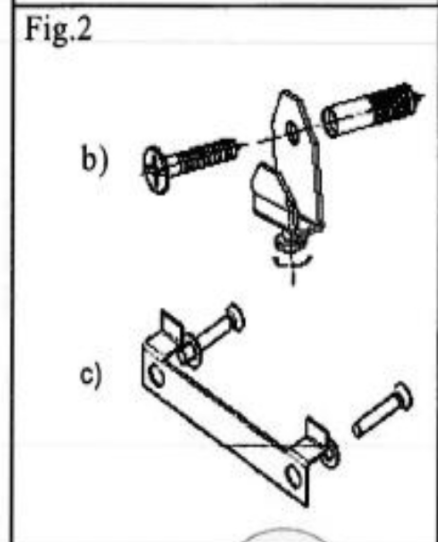
b) Tylony wspornik wyrównujący mocowany za pomocą kołków rozprężających w zestawie

c) Kotwy wyrównujące na komorze silnika mocowane za pomocą kołków rozprężających w zestawie

d) W przypadku modeli z wyspą, należy odnieść się do odpowiedniego załącznika dotyczącego instalacji.

UWAGA: System mocujący a) i b) należy umieścić w tylnej części okapu, w otworach L1 (rys. 4).

- 3) Wyjąć filtry przeciwtłuszczowe, umieścić okap na ścianie i zaznaczyć pozycję odniesienia otworów do przymocowania odpowiedniego systemu mocującego.
- 4) Po zdjęciu okapu ze ściany należy wykonać wcześniej zaznaczone 2 otwory
- 5) Przymocować system mocujący do ściany, dokręcając kołek rozprężający
- 6) Aby bezpiecznie zamocować kołki w otworach należy zaznaczyć na ścianie otwory L2. (kołki w wyposażeniu)
- 7) Zawiesić okap na systemie mocującym (rys. 2) i wypoziomować za pomocą wkrętu regulacyjnego (rys.2).
- 8) Przymocować bezpiecznie okap, dokręcając do końca dwie śruby rozprężne w otworach L2



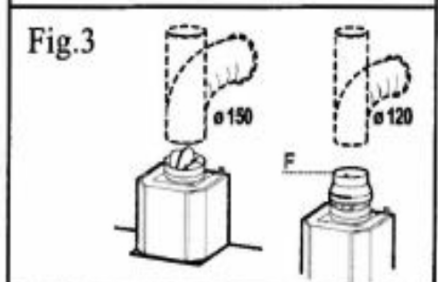
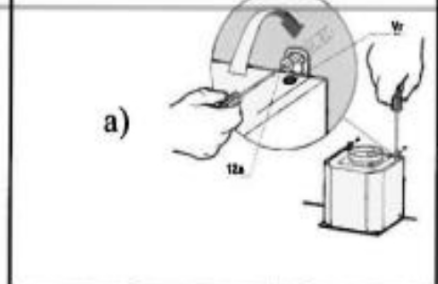
SYSTEMY PRZYŁĄCZANIA POWIETRZA:

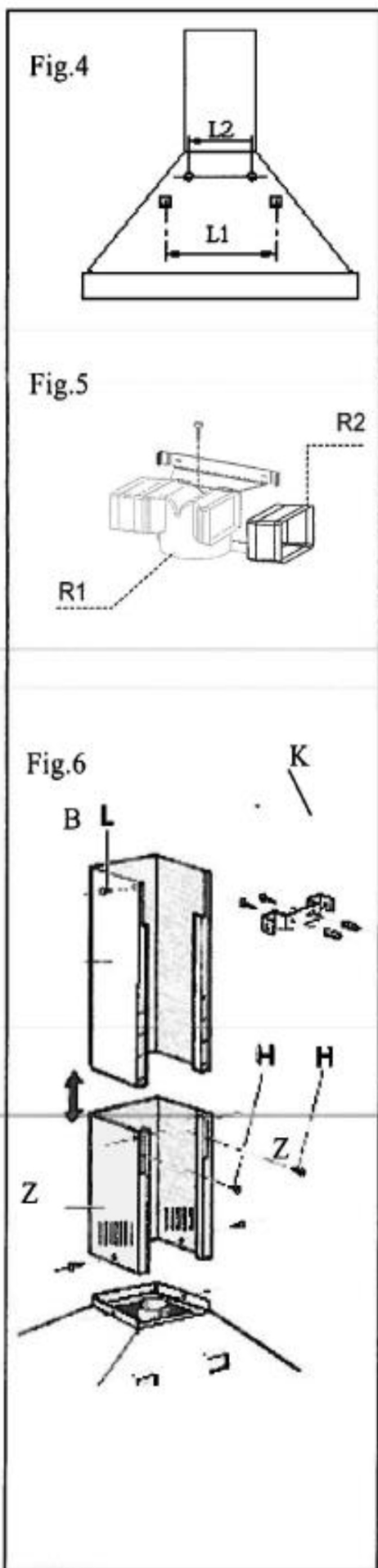
Wersja ZASYSAJĄCA: Na wylocie silnika należy przyłączyć kanał odprowadzający spaliny o średnicy wewnętrznej 150mm. Jeśli średnica kanału odprowadzającego wynosi 120mm, należy użyć odpowiedniego kołnierza redukcyjnego (F) z wyposażenia, gdzie przewidziano. Średnica kanału odprowadzającego nie powinna być mniejsza niż 120 mm.

Uwaga, jeśli okap jest wyposażony w filtr węglowy, należy go wyjąć (zob. str. 8).

Odchylenie dla Niemiec:

Gdy okap kuchenny i urządzenia zasilane energią inną niż elektryczna działają jednocześnie, podciśnienie w pomieszczeniu nie powinno przekraczać 4 Pa (4 x 10⁻⁵ bar).





Wersja FILTRUJĄCA:

Pozostawić dostęp do wejścia silnika. Zainstalować filtr węglowy w sposób opisany na str. 8.

Jeśli okap nie jest wyposażony w filtr węglowy, należy kupić go oddzielnie w najbliższym autoryzowanym centrum Smeg.

Niektóre modele są wyposażone w zespół złączy (rys.5) do mocowania na ścianie za pomocą kołków rozprężających na odpowiedniej wysokości w celu przekierowania przepływu powietrza do szczelin komina. Umieścić przedłużenia R2 na bokach złącza R1. Przyłączyć złącze R1 do wyjścia korpusu okapu za pomocą przewodu o średnicy 150mm.

- **INSTALACJA KOMINÓW (rys. 6):**

Umieścić wspornik komina (K) w górnej, wybranej granicy.

Aby zamocować wspornik, należy wykonać dwa otwory w ścianie. Wywiercić otwór i zamocować wspornik za pomocą kołków rozprężających z wyposażenia.

Ostrożnie umieścić zespół kominów na okapie. Przymocować dolny komin do okapu za pomocą śrub Z. Ostrożnie umieścić górny komin aż do górnej granicy.

Przymocować górny komin do wspornika komina K za pomocą śrub L.

- **POŁĄCZENIE ELEKTRYCZNE**

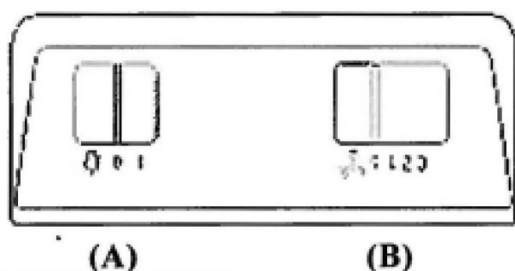
Zaleca się, aby czynności połączenia elektrycznego były wykonywane przez wykwalifikowanego instalatora.

W przypadku połączenia elektrycznego bezpośrednio z siecią należy umieścić wyłącznik dwubiegunowy między urządzeniem a siecią z minimalnym otworem między stykami o wielkości 3mm, o wielkości zgodnej z obciążeniem i z obowiązującymi przepisami.

INSTRUKCJE OBSŁUGI:

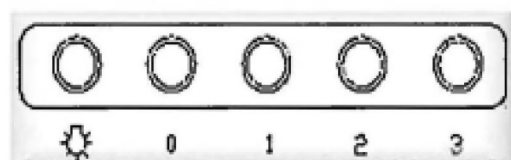
• GRUPA STEROWANIA

Dla optymalnego i wydajnego użytkowania produktu, zaleca się uruchamianie okapu kilka minut przed rozpoczęciem gotowania i wydłużenie jego działania przez co najmniej 15min po zakończeniu gotowania lub aż do momentu zniknięcia pary wodnej i zapachów. Aby uruchomić okap, określić rodzaj sterowania okapu i następnie postępować według następujących wskazań:



SLIDER:

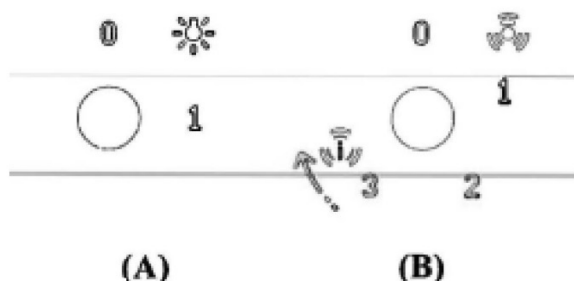
- Cursor (A) ON/OFF oświetlenia
- Cursor (B) z czterema pozycjami:
Poz.0: OFF Silnika
Poz1/2/3: ON/Regulacja prędkości



PANEL PRZYCISKOWY ELEKTROMECHANICZNY:

- Przycisk ON/OFF świateł
- Przycisk OFF silnika
- Przycisk włączania/regulacji prędkości okapu

POKRĘTŁA:



- **Pokrętło (A):** ON/OFF oświetlenie (0-1)
 - **Pokrętło(B)**
 - 0 Pozycja OFF silnika
 - 1-2-3 Regulacja prędkości okapu
- Włączanie czasowej intensywnej prędkości

Czasowa, intensywna funkcja:

Czasowa, intensywna funkcja to tryb działania, podczas którego okap działa na maksymalnych obrotach przez ustalony czas. Czasowa, intensywna funkcja okapu jest włączana poprzez obrócenie w prawo pokrętła (B) z pozycji 3. Po włączeniu czasowej, intensywnej funkcji pokrętło wraca automatycznie do pozycji 3. Intensywną prędkość można wyłączyć poprzez ponowne obrócenie sterownika (B) w lewo. Po upływie czasu intensywnej prędkości, trzecia prędkość jest przywracana domyślnie.

POJEMNOŚCIOWY PANEL PRZYCISKOWY 2 DIGIT Z 10 PRZYCISKAMI:



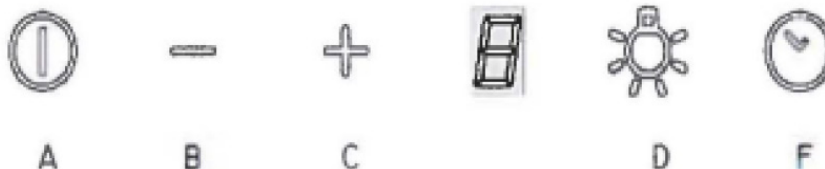
Panel sterowniczy

Przycisk	Funkcja	Wyświetlacz
A	Włącza / wyłącza silnik zasysania.	Wyświetla ustawioną prędkość.
B	Zmniejsza prędkość roboczą.	Wyświetla ustawioną prędkość.
C	Zwiększa prędkość roboczą.	Wyświetla ustawioną prędkość
D	Włącza prędkość Intensywną z dowolnej prędkości, czas tej prędkości jest zaprogramowany również, gdy silnik jest wyłączony. Po upływie czasu system powraca do wcześniej ustawionej prędkości. Przeznaczona do usuwania maksymalnych oparów z gotowania.	Wyświetla na przemian HI
	Gdy wszystkie obciążenia są wyłączone (Silnik+Światło), przytrzymując wciśnięty przycisk przez około 5 sekund, Włączamy/Wyłączamy blokadę klawiatury.	“- -” Włączona blokada klawiatury.
E	Funkcja 24H Uruchamia silnik z pierwszą szybkością i umożliwia 10 minutowe zasysanie co godzinę.	Gdy silnik jest włączony, wyświetla 24, punkt po prawej stronie u dołu miga raz na sekundę, wyłączamy, naciskając na przycisk.
	Przytrzymując wciśnięty przycisk przez około 5 sekund, gdy wszystkie obciążenia są wyłączone (Silnik+Światło), naciskając na przycisk "B" podczas animacji, Włączamy/ Wyłączamy alarm Filtrów Węglowych.	Wyświetla przez 5 sekund animację obrotową. "EF" miga dwa razy podczas włączania. "EF" miga dwa razy podczas wyłączania.
F	Funkcja Delay Uaktywnia automatyczne wyłączenie z opóźnieniem 30'. Przeznaczony do ostatecznego usunięcia pozostałych zapachów. Można włączyć z dowolnej pozycji, wyłączyć, naciskając na przycisk lub wyłączając silnik.	Wyświetla prędkość roboczą, a punkt u dołu po prawej stronie miga.
G	Przytrzymanie wciśniętego przycisku przez około 3 sekundy powoduje wyzerowanie trwającego alarmu filtrów.	Po zakończeniu procedury wyłącza się wcześniej wyświetlany sygnał: FF sygnalizuje konieczność oczyszczenia metalowych filtrów przeciwłuszczywych. Alarm włącza się po 100 godzinach rzeczywistej pracy Okapu. EF sygnalizuje konieczność wymiany filtrów węglowych oraz oczyszczenia metalowych filtrów przeciwłuszczywych. Alarm włącza się po 200 godzinach rzeczywistej pracy Okapu.
H	Zmniejsza intensywność światła po każdym naciśnięciu na Przycisk w sposób cykliczny.	
I	Włącza i wyłącza oświetlenie przy maksymalnej intensywności.	
L	Zwiększa intensywność światła po każdym naciśnięciu na Przycisk w sposób cykliczny.	

Sterownik Blokady Klawiatury: można zablokować klawiaturę na przykład w celu oczyszczenia Szklanej powierzchni, gdy Silnik i Oświetlenie Okapu jest wyłączone. Przytrzymując wciśnięty przez około 5 sekund przycisk D, można włączyć lub wyłączyć Blokadę Klawiatury, która jest zawsze włączona, gdy:

“- -” Włączona blokada klawiatury.

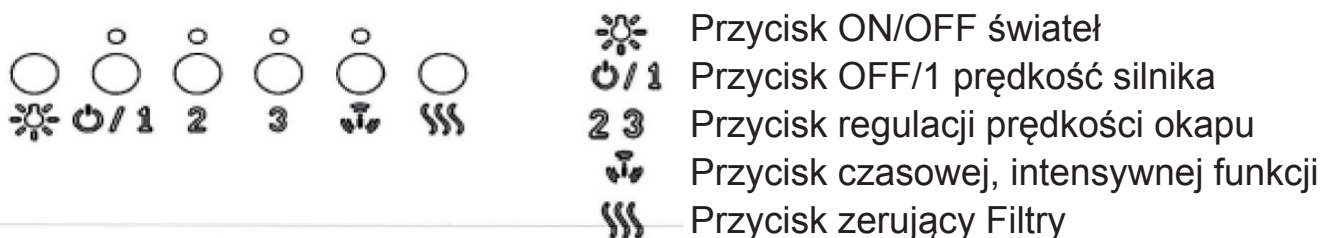
POJEMNOŚCIOWY PANEL PRZYCISKOWY 1 DIGIT:



PANEL STEROWANIA

PRZYCISK	FUNKCJA	WYŚWIETLACZ
A	NALEŻY WŁĄCZYĆ / WYŁĄCZYĆ SILNIK ZASYSAJĄCY.	WYŚWIETLA USTAWIONĄ PRĘDKOŚĆ
B	ZMNIEJSZA PRĘDKOŚĆ ROBOCZĄ	WYŚWIETLA USTAWIONĄ PRĘDKOŚĆ
C	ZWIĘKSZA PRĘDKOŚĆ ROBOCZĄ WŁĄCZA CZASOWĄ INTENSYWNĄ PRĘDKOŚĆ	WYŚWIETLA USTAWIONĄ PRĘDKOŚĆ MIGANIE CZASOWEJ INTENSYWNEJ PRĘDKOŚCI
D	WŁĄCZA I WYŁĄCZA OŚWIETLENIE	
F	UAKTYWNI AUTOMATYCZNE WYŁĄCZANIE Z OPÓŹNIENIEM 15'.	MIGA

ELEKTRONICZNY PANEL PRZYCISKOWY SOFT TOUCH:




Czasowa, intensywna funkcja to tryb działania, podczas którego okap działa na maksymalnych obrotach przez ustalony czas. Włączenie funkcji jest sygnalizowane przez migający LED umieszczony przy przycisku.

Po upłygnięciu czasu intensywnej prędkości, trzecia prędkość jest przywracana domyślnie.

FUNKCJE OPCJONALNE:

- **AUTOWYŁĄCZANIE CZASOWE:** Naciskając dwukrotnie jeden z przycisków prędkości silnika(2-3), włącza się funkcja “Autowylączania czasowego” która wyłącza światła i silnik okapu po 10 min. Aktywacja takiej funkcji potwierdzona jest przez migającą diodę LED znajdującą się nad wciśniętym przyciskiem.
- **KOMUNIKAT CZYSZCZENIA FILTRÓW:** równoczesne miganie czterech diod LED, (zaprogramowane na włączenie się co 200h działania), sygnalizuje użytkownikowi konieczność oczyszczenia/wymiany filtrów.

Naciskając na przycisk Zerujący , można ponownie uruchomić licznik 200h. **UWAGA** Przypadkowe naciśnięcie na przycisk zerujący przed cyklem 200h działania nie powoduje wyzerowania pamięci czyszczenia filtrów. Do dobrych praktyk należy czyszczenie filtrów przeciwtłuszczowych co 200h oraz wymiana filtrów węglowych co 200h.

FUNKCJE I KONSERWACJA:

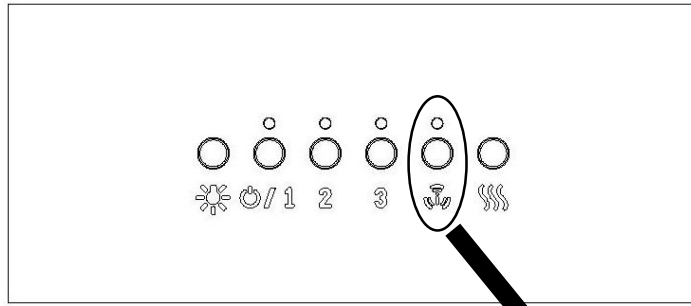
Przed wykonaniem jakiegokolwiek czynności konserwacyjnej i/lub czyszczenia należy odłączyć okap od zasilania elektrycznego

Regularne czyszczenie gwarantuje prawidłowe działanie i długi okres eksploatacji urządzenia. Należy zwracać szczególną uwagę na filtry przeciwtłuszczowe i okapy filtrujące z filtrami węglowymi.

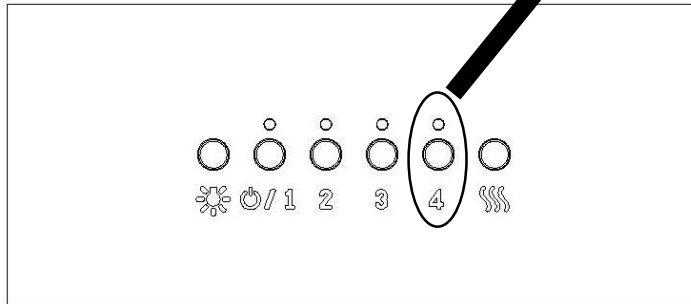
UWAGA Kumulowanie się tłuszczu wewnątrz paneli filtrujących, poza ograniczeniem wydajności okapu, może powodować ryzyko pożaru.

CZYSZCZENIE ZEWNĘTRZNE:

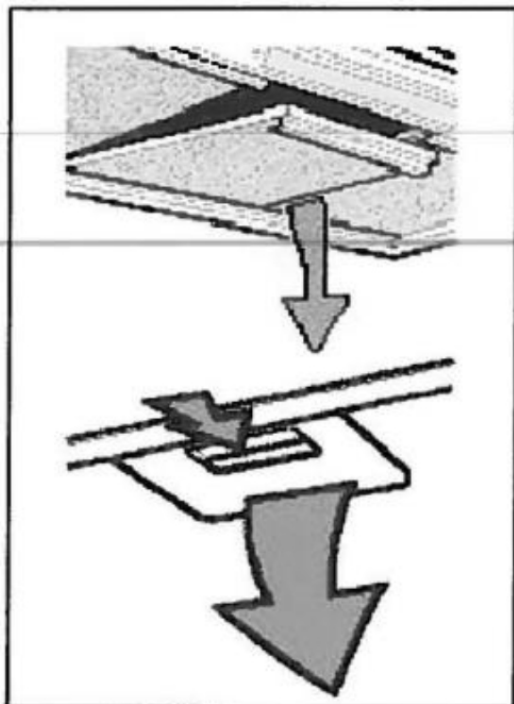
Czyszczenie zewnętrzne i wewnętrzne okapu musi być wykonane za pomocą wilgotnej ściereki i neutralnego płynu myjącego, zabrania się używania rozpuszczalników i substancji ściernych. Zaleca się używanie produktów specjalnych, zgodnie z instrukcjami dotyczącymi produktu. Zaleca się wykonywanie czyszczenia okapu, ocierając stal zawsze w kierunku wykończenia powierzchniowego.



=



CZYSZCZENIE FILTRÓW METALOWYCH:

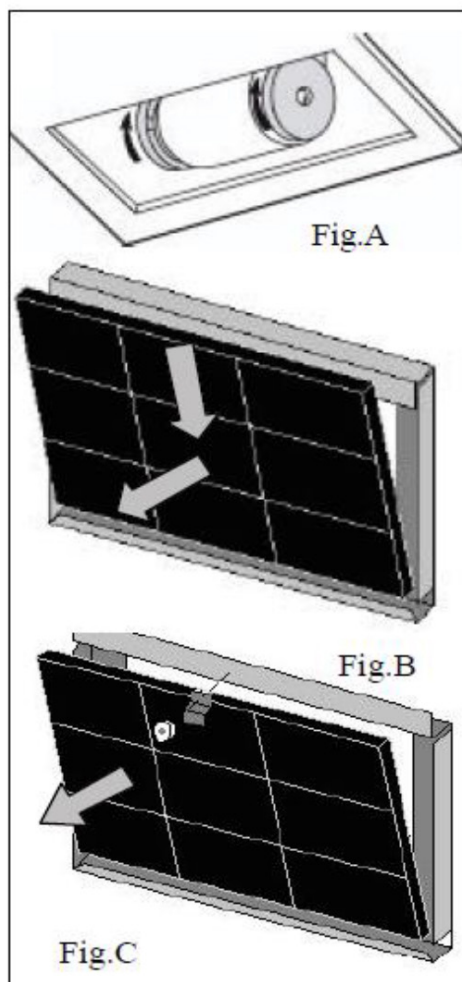


Należy szczególnie dbać o metalowe przeciwłuszczowe panele filtrujące. Kumulowanie się tłuszczu wewnątrz paneli filtrujących, poza ograniczeniem wydajności okapu, może powodować ryzyko pożaru.

Aby zapobiec pożarom, filtry muszą być okresowo czyszczone co najmniej raz w miesiącu lub z mniejszymi przerwami w przypadku szczególnie wzmożonego używania urządzenia.

Po określeniu posiadanego modelu okapu, zdjęć filtr, jak pokazano na rysunku obok. Starannie umyć filtry za pomocą neutralnego płynu, ręcznie lub w zmywarce. Ponownie zamontować filtry, uważając aby uchwyt był zwrócony do zewnętrznej strony okapu

WYMIANA FILTRÓW WĘGLOWYCH: (Tylko dla wersji filtrującej)



Filtry węglowe pochłaniają zapachy, pod warunkiem że **węgiel nie jest nasycony**. Nie można ich myć ani regenerować i dlatego zaleca się ich wymianę co najmniej raz na sześć miesięcy lub częściej, w przypadku szczególnie intensywnego używania urządzenia.

Przed rozpoczęciem czynności upewnić się, że okap został odłączony od sieci elektrycznej.

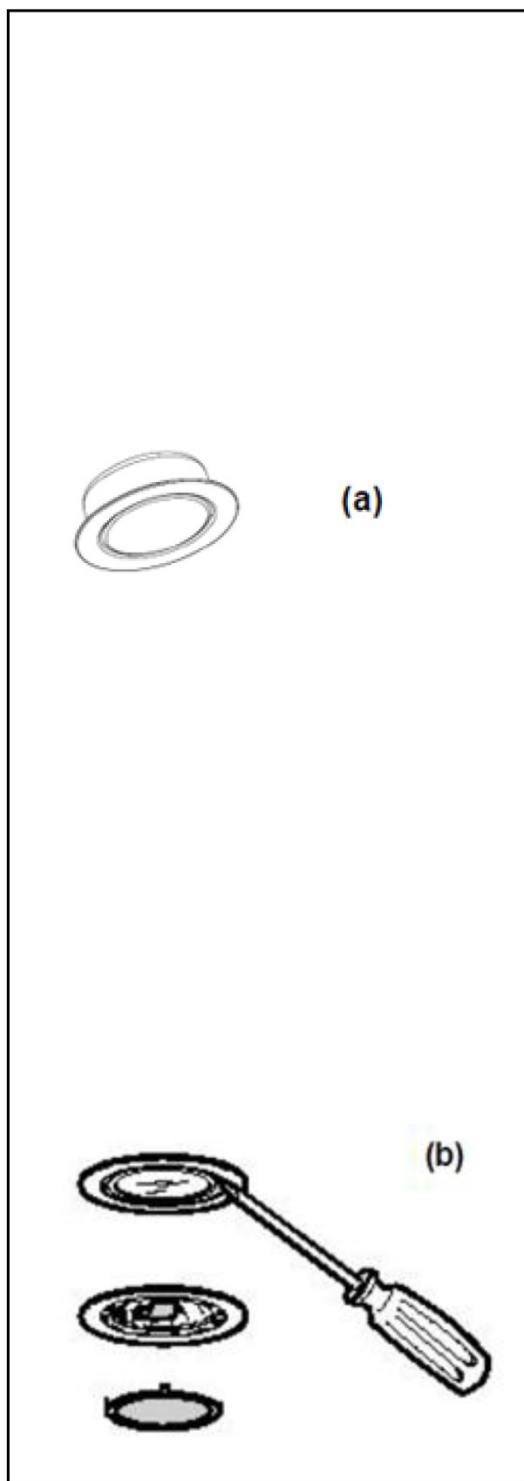
Aby otrzymać dostęp do filtrów z węglem aktywnym, należy usunąć filtry metalowe, jak wskazano powyżej. Za pomocą rysunków, określić zestawy filtrów węglowych w wyposażeniu okapu.

Dla filtra tarczowego, wystarczy obrócić dwa filtry o 90°, jak wskazano na rys.A, i następnie je wyciągnąć.

W przypadku filtra wkładkowego ze sprężynami, (rys.B) nacisnąć na sprężynę, aż do pokonania jej oporu i następnie wyjąć filtr.

Z filtrem wkładkowym zablokowanym pałąkiem i gałką gwintowaną (rys.C), odkręcić gałkę, zdjęć pałąk blokujący i następnie wyjąć filtr z węglem aktywnym. Ponownie zamontować filtr węglowy i metalowe filtry przeciwtłuszczowe, wykonując czynności w odwrotnej kolejności. UWAGA wyłącznie w przypadku okapów ze sterowaniem elektronicznym należy zresetować funkcję ostrzeżenia o czyszczeniu filtrów, naciskając na stosowny przycisk **resetowania filtrów**

WYMIANA LAMP:



Przed wykonaniem jakiegokolwiek czynności konserwacyjnej i/lub czyszczenia, zawsze odłączyć okap od zasilania elektrycznego

W zależności od modelu, okap może być wyposażony w różne rodzaje oświetlenia, lampy halogenowe lub LED.

a) TYPU LED: Żarówki ledowe gwarantują długi czas działania. W razie potrzeby ich wymiany na skutek zużycia lub uszkodzenia, należy wymienić cały reflektorek. W takim przypadku zwrócić się do wykwalifikowanego serwisu technicznego. To urządzenie jest wyposażone w białe światło LED klasy 1M zgodnie z normą EN 60825-1: 1994 + A1:2002 + A2:2001; maksymalna emitowana moc optyczna @439nm: 7 μ W.

Nie należy patrzeć bezpośrednio przy użyciu przyrządów optycznych (lornetek, szkła powiększającego....).

b) Halogen: lampa ze złączem G4, mocą **20W** i napięciem **12V**. W celu wymiany lampy zdjąć za pomocą śrubokręta pierścień wspornikowy szkła reflektora. Po usunięciu szkła, wysunąć uszkodzoną lampę z miejsca jej mocowania i zamontować nową lampę. Ponownie zamontować szkło reflektora, blokując pierścień.

Kod ILCOS: HSG/C/UB-20-12-G4

LIKWIDACJA ZSEE:



Zgodnie z art. 26 dekretu ustawodawczego nr 49 z dnia 14 marca 2014 r. "Wdrożenie dyrektywy 2012/19/UE w sprawie zużytego sprzętu elektrycznego i elektronicznego (ZSEE)".

Symbol przekreślonego kontenera na odpady na sprzęcie lub na jego opakowaniu oznacza, że po zakończeniu okresu eksploatacji produktu należy go zbierać oddzielnie względem innych odpadów. W związku z tym po zakończeniu eksploatacji użytkownik będzie zobowiązany przekazać sprzęt do odpowiednich punktów zbiórki selektywnej zużytego sprzętu elektrycznego i elektronicznego. Istnieje również możliwość przekazania sprzętu przeznaczonego do likwidacji sprzedawcy w momencie zakupu nowego, podobnego sprzętu.

Ponadto w sklepach z produktami elektronicznymi o powierzchni handlowej wynoszącej co najmniej 400m² istnieje możliwość darmowego odbioru produktów elektronicznych przeznaczonych do likwidacji o wymiarach nie przekraczających 25 cm bez konieczności zakupu nowego produktu.

Odpowiednia selektywna zbiórka oraz przekazanie sprzętu do recyklingu i likwidacji przyjaznej dla środowiska przyczynia się do uniknięcia ewentualnego negatywnego oddziaływania na zdrowie i środowisko oraz sprzyja ponownemu użyciu i/lub recyklingowi materiałów składowych sprzętu.

