

# falmec

JUST COOKERHOODS

Italiano

English

Deutsch

Français

LIBRETTO ISTRUZIONI

INSTRUCTIONS BOOKLET  
BEDIENUNGSSANLEITUNG  
LIVRET D'INSTRUCTIONS

Cod. 110030298 (ECLISSE)

Ed. 2014

Gentile Signora/Signore, congratulazioni!

Lei ha acquistato una cappa di prestigio e di sicura qualità. Perché Lei possa ottenere le migliori prestazioni, Le suggeriamo di seguire con attenzione le istruzioni per l'uso e manutenzione che troverà in questo libretto; inoltre, per ordinare i filtri di ricambio al carbone attivo utilizzi l'apposito tagliando che troverà allegato alla copertina.

Dear Sir/Madam, congratulations!

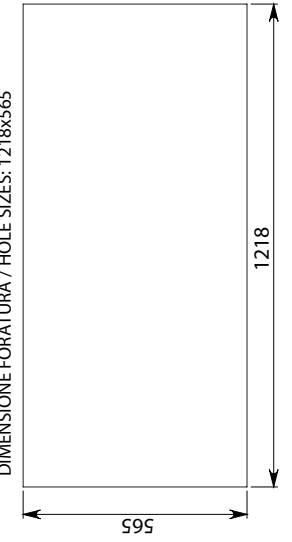
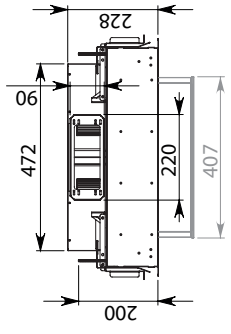
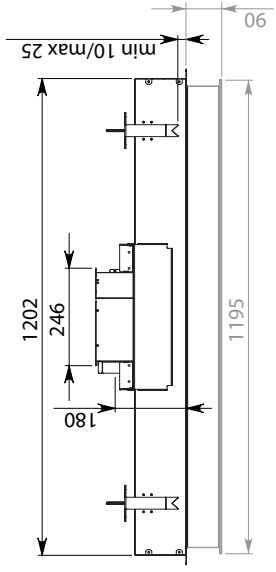
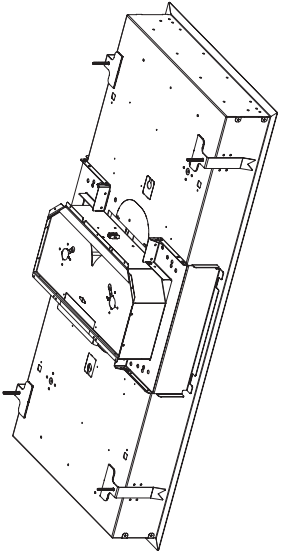
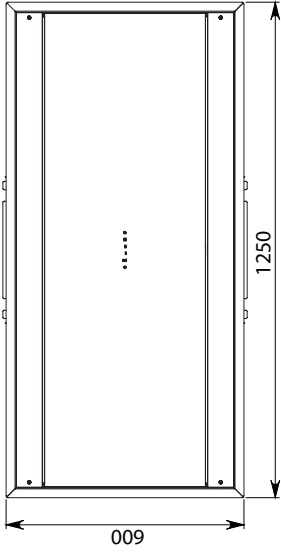
You have purchased a prestigious range hood of guaranteed quality. For best results, we suggest that you carefully follow the operating and maintenance instructions provided in this booklet; in addition, to order spare charcoal filters, use the special coupon on the cover.

Verehrte Kundin, verehrter Kunde

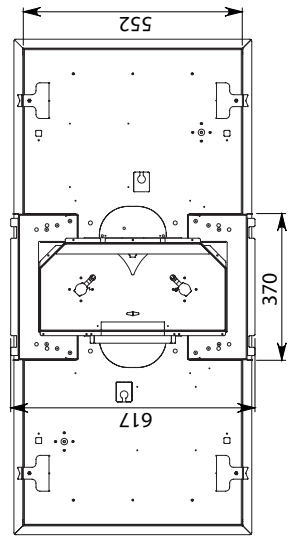
Kompliment! Sie haben eine qualitativ hochwertige Dunstabzugshaube erworben. Um ihre Leistungsfähigkeit optimal nutzen zu können, sollten Sie die beiliegende Gebrauchs- und Wartungsanleitung sorgfältig durchlesen und befolgen. Für die Bestellung der Ersatz-Aktivkohlefilter verwenden Sie bitte den Coupon, der dem Deckblatt beiliegt.

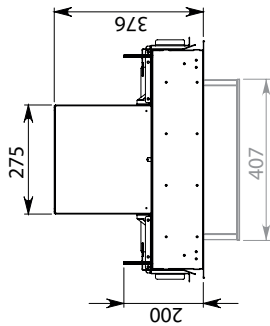
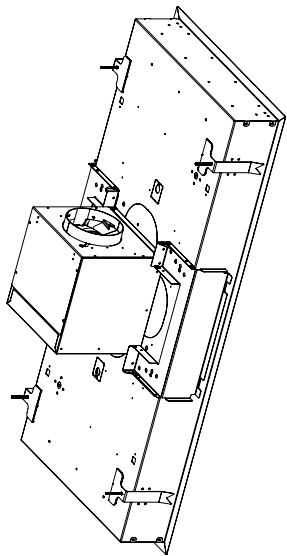
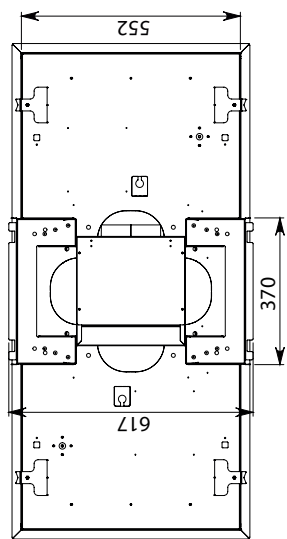
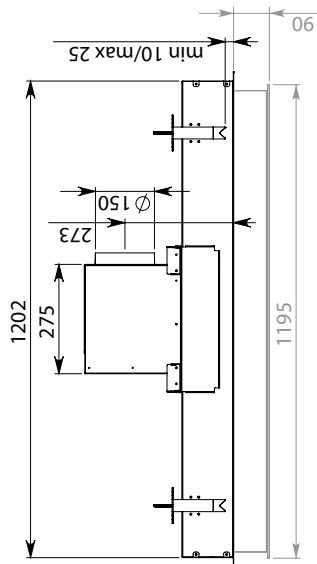
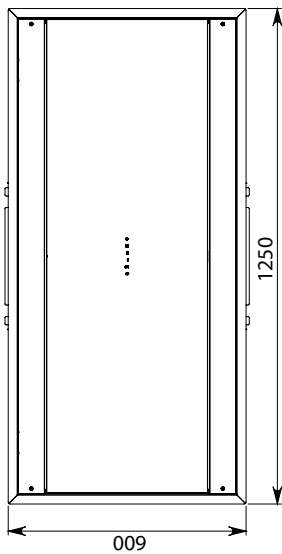
Chère Madame/Cher Monsieur, félicitations!

Vous venez d'acheter une hotte haut de gamme. Pour en tirer les performances les meilleures veuillez lire avec attention le mode d'emploi et la maintenance que vous trouvez dans ce manuel ; pour commander les filtres de rechange au carbone actif veuillez vous servir du coupon annexé à la couverture.

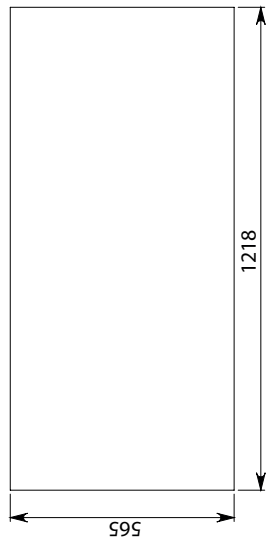


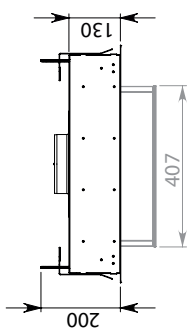
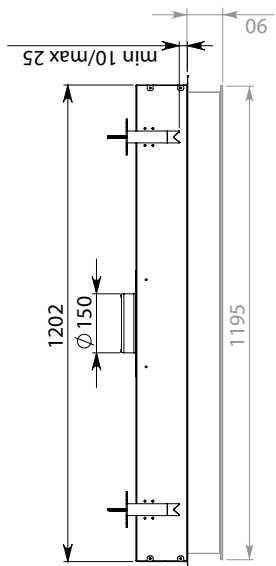
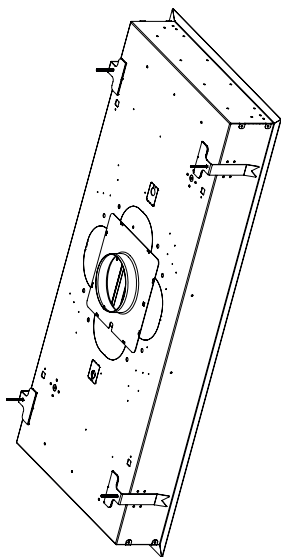
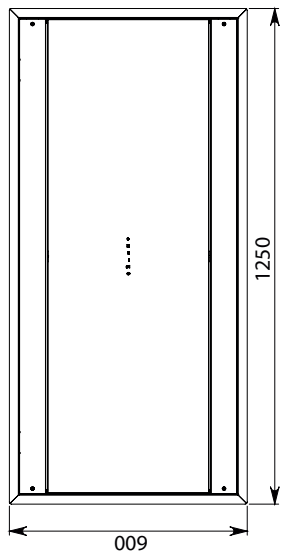
DIMENSIONE FORATURA / HOLE SIZES: 1218x565



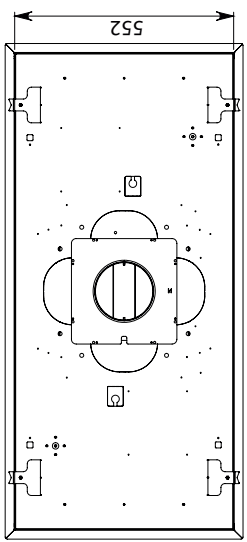
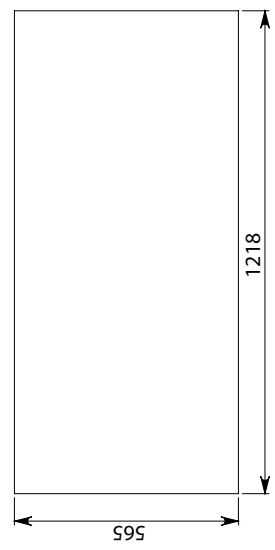


DIMENSIONE FORATURA / HOLE SIZES: 1218x565

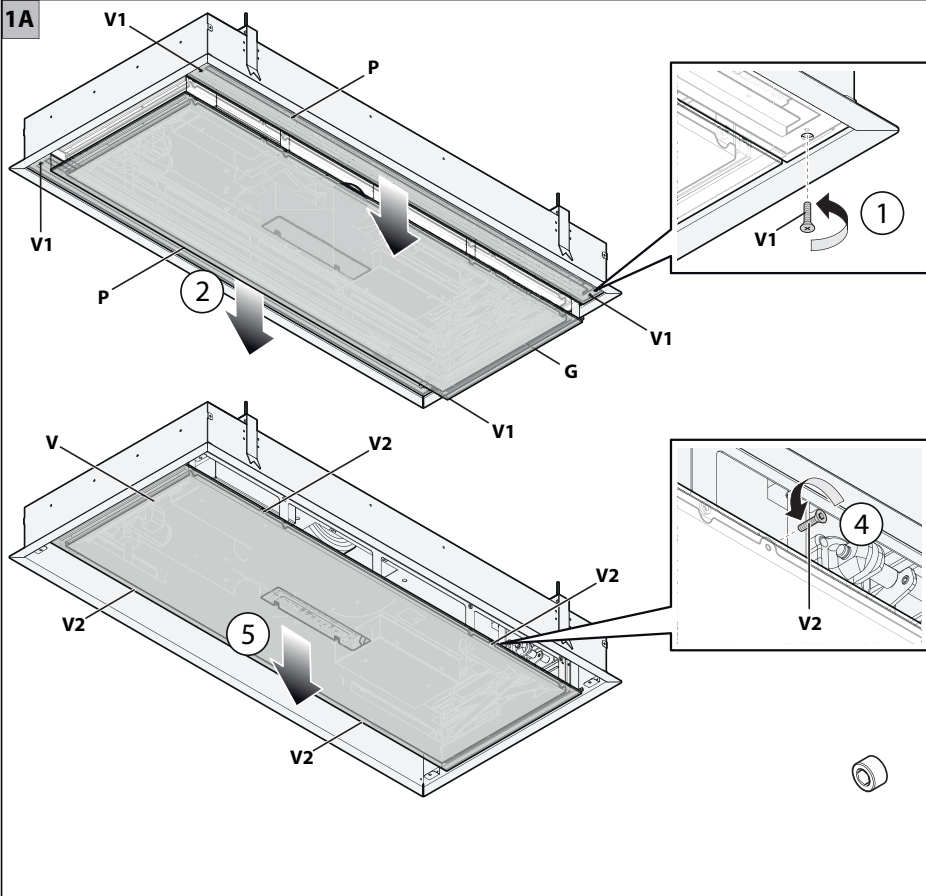




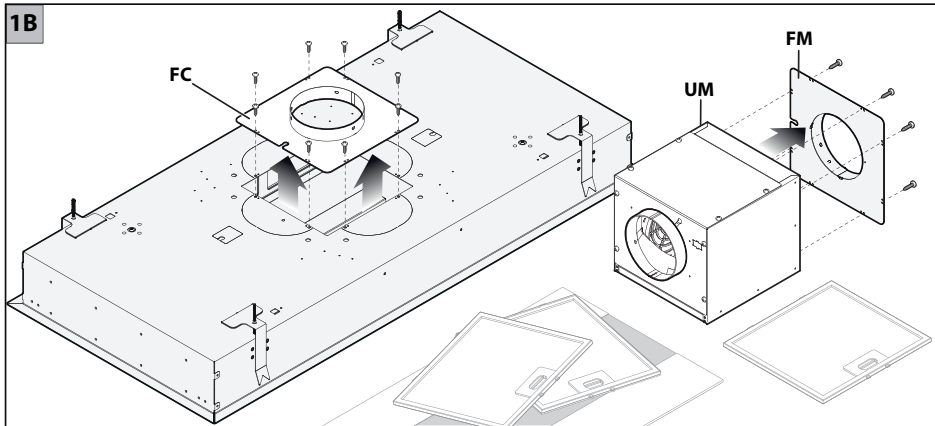
DIMENSIONE FORATURA / HOLE SIZES: 1218x565



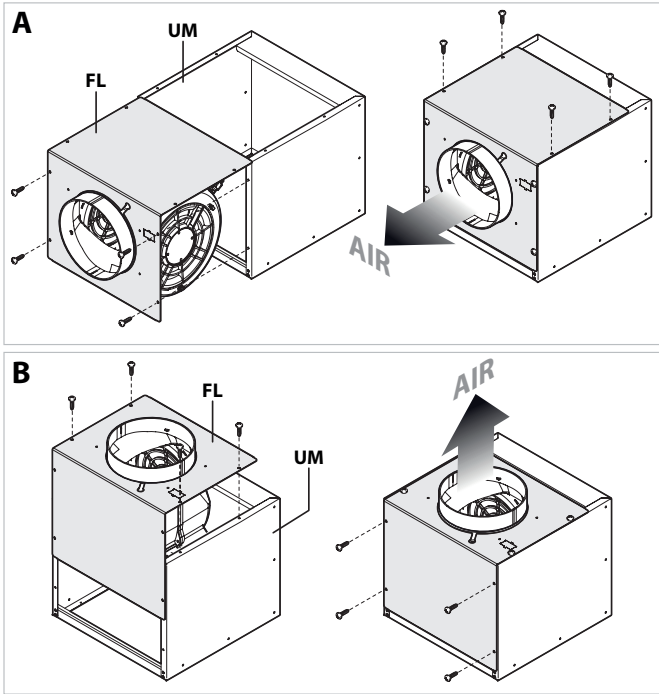
1A



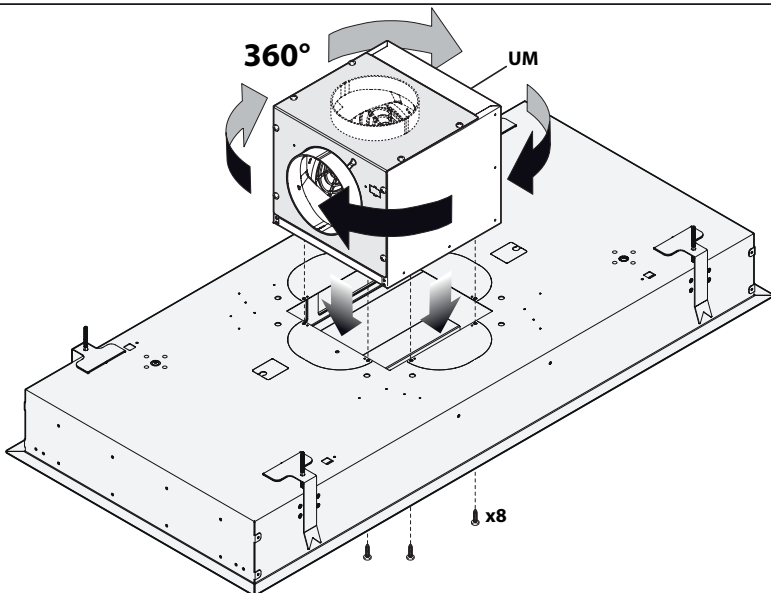
1B



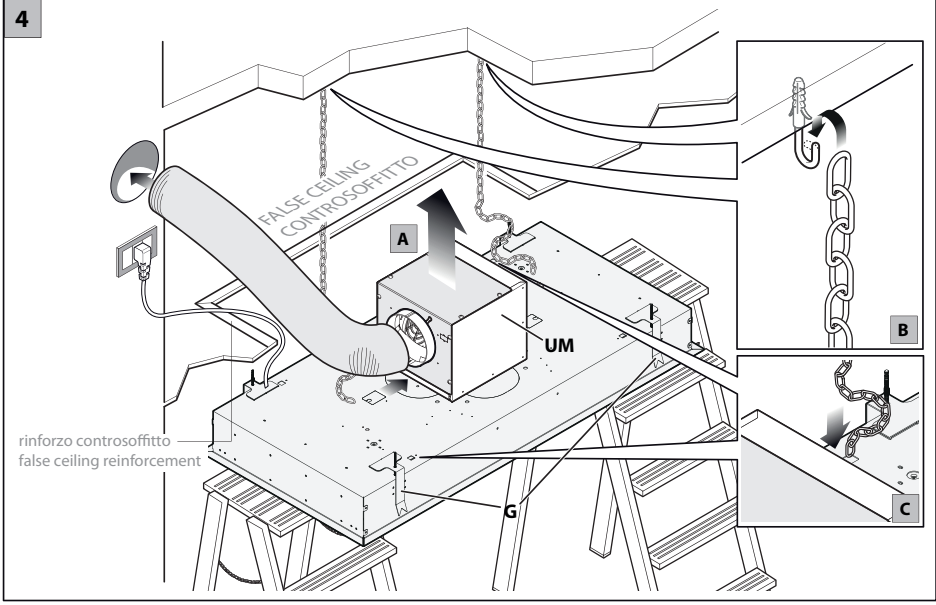
2



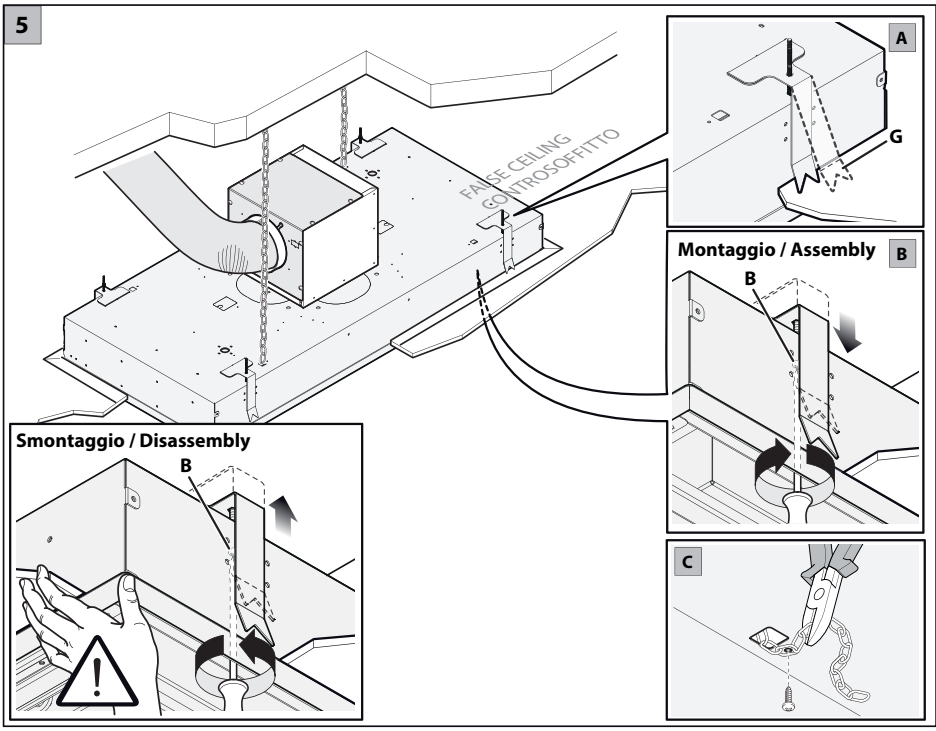
3



4

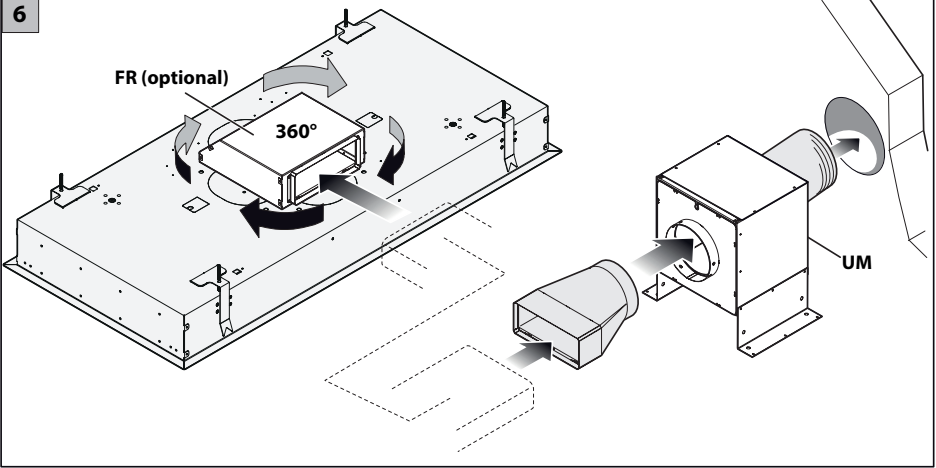


5





6



7

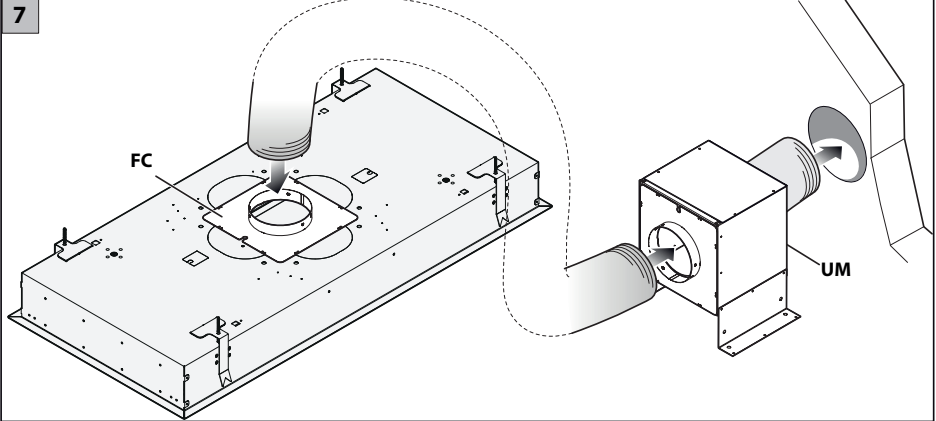
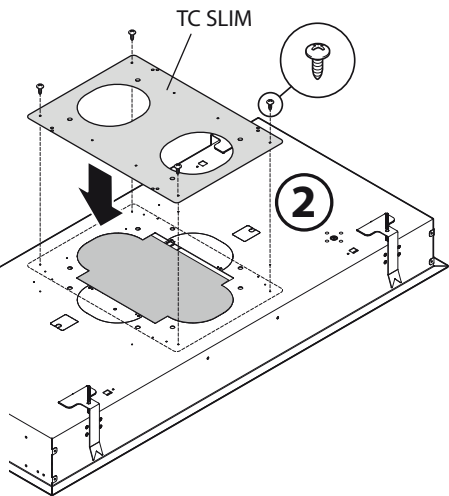
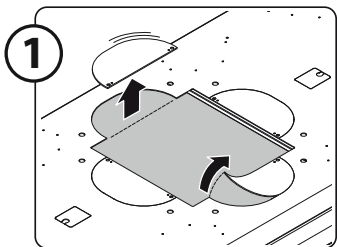
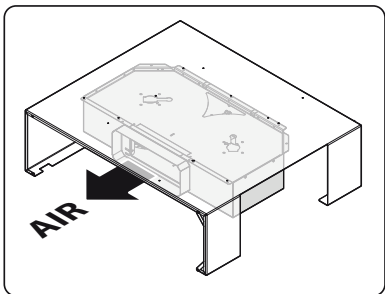


fig. 8

**A**



**B**

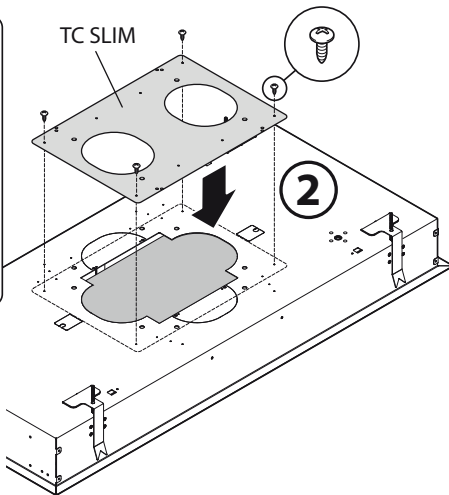
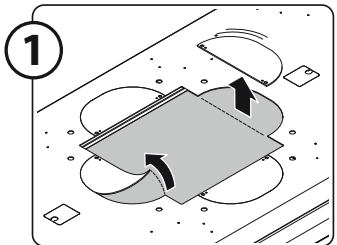
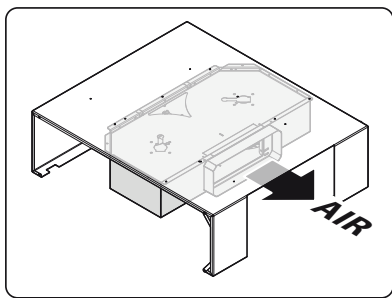


fig. 9

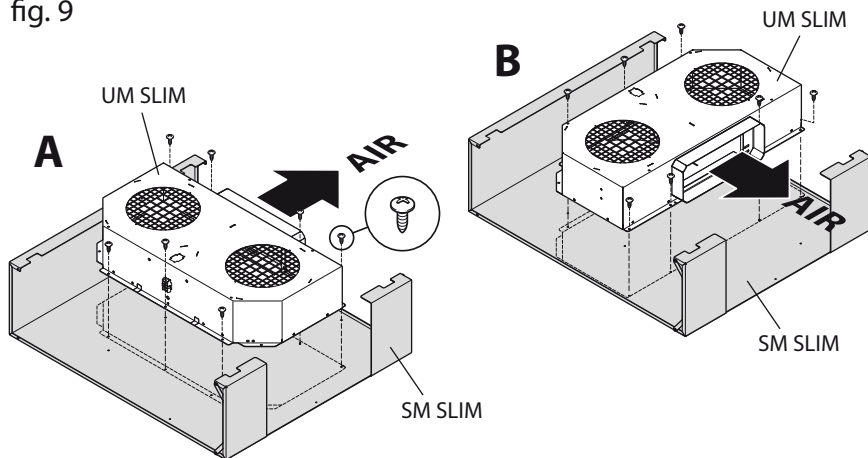


fig. 10

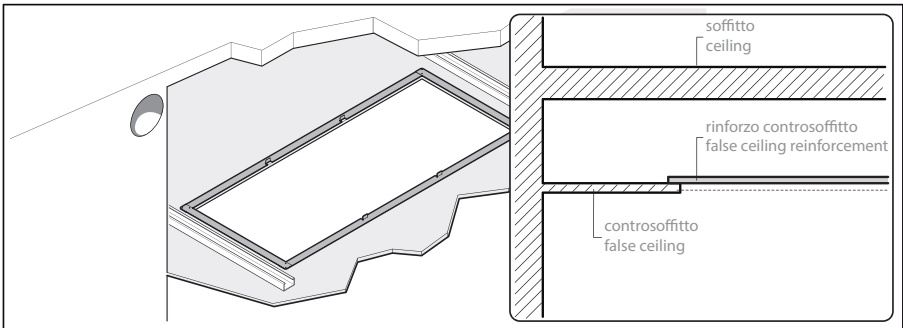
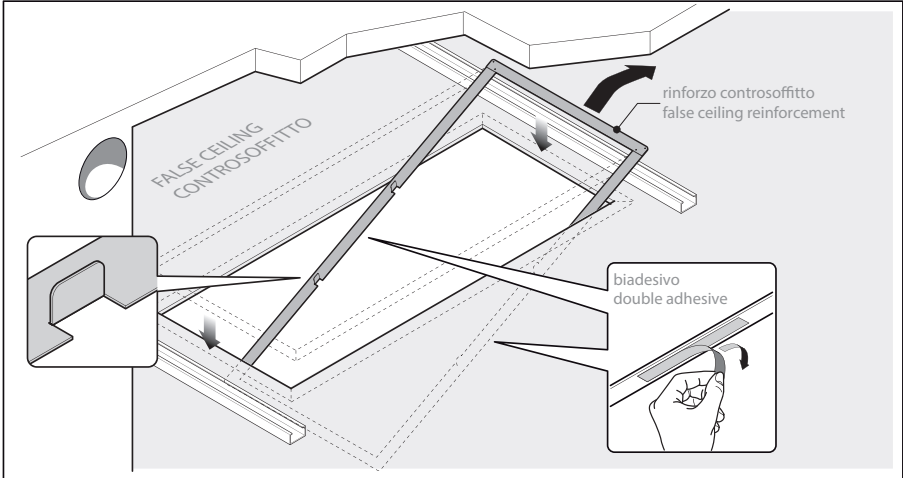
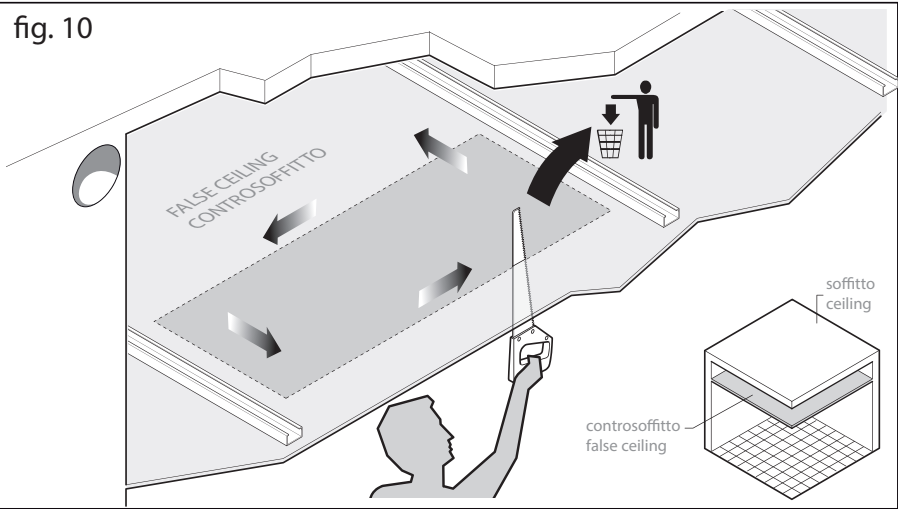


fig. 11

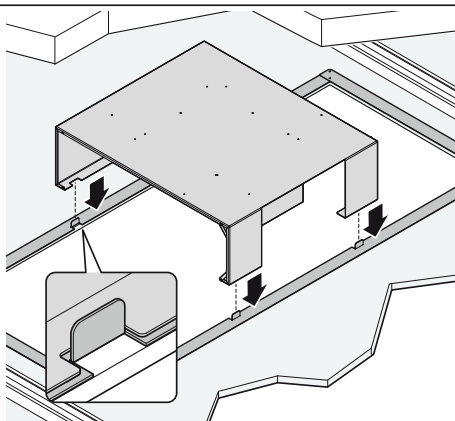
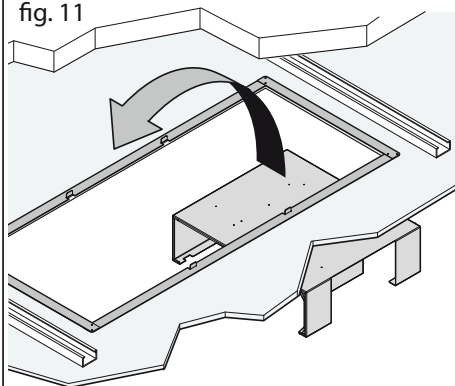


fig. 12

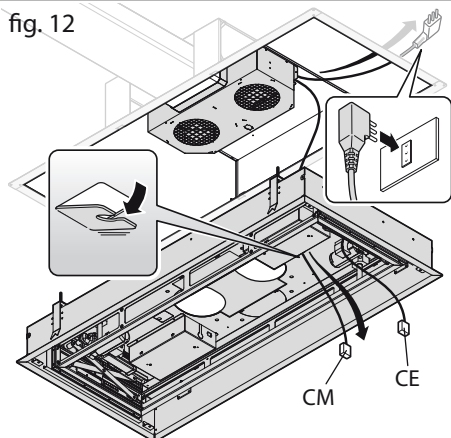


fig. 13

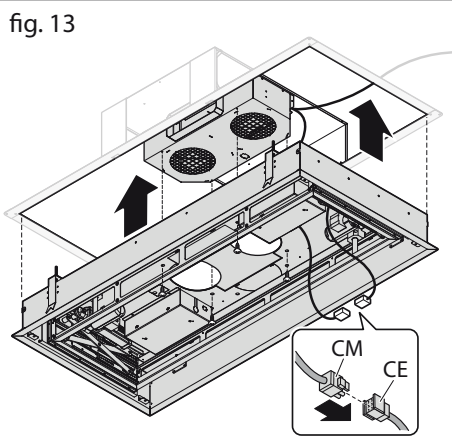


fig. 14

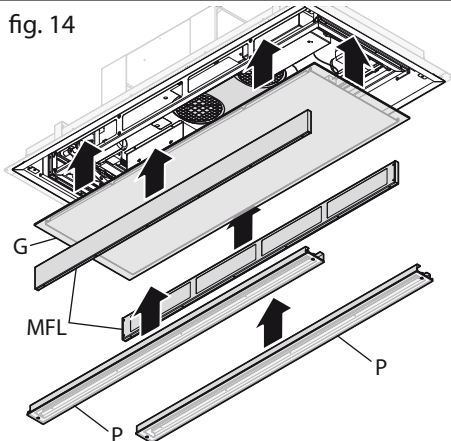
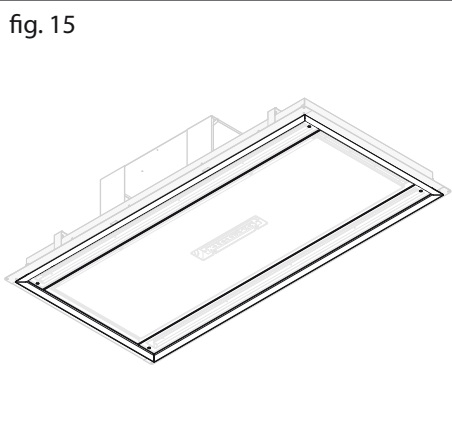


fig. 15







# LIBRETTO ISTRUZIONI

**A**

## AVVERTENZE



**È molto importante che questo libretto istruzioni sia conservato insieme all'apparecchiatura per qualsiasi futura consultazione.**

**Se l'apparecchio dovesse essere venduto o trasferito ad un'altra persona, assicurarsi che il libretto venga fornito assieme, in modo che il nuovo utente possa essere messo al corrente del funzionamento della cappa e delle avvertenze relative.**

**Queste avvertenze sono state redatte per la vostra sicurezza e per quella degli altri, Vi preghiamo, dunque, di volerlo leggere attentamente prima d'installare e di utilizzare l'apparecchio.**

Il presente dispositivo non è stato progettato per essere utilizzato da persone (bambini inclusi) con ridotte capacità fisiche, sensoriali o mentali, o prive di esperienza o conoscenze adeguate, a meno che non agiscano sotto la supervisione di una persona responsabile della sicurezza o abbiano ricevuto istruzioni relativamente all'uso del dispositivo.

Occorre sorvegliare i bambini affinché non giochino con il dispositivo.

Il lavoro di installazione deve essere eseguito, da installatori competenti e qualificati, secondo le norme in vigore.

Se il cavo di alimentazione è danneggiato, esso deve essere sostituito dal costruttore o dal suo servizio assistenza tecnica o comunque da una persona con qualifica simile, in modo da prevenire ogni rischio.

Ogni eventuale modifica che si rendesse necessaria all'impianto elettrico per installare la cappa dovrà essere eseguita solo da persone competenti.

È pericoloso modificare o tentare di modificare le caratteristiche di questo impianto. In caso di riparazioni o mal funzionamento dell'apparecchio, non tentare di risolvere da soli il problema.

Le riparazioni effettuate da persone non competenti possono provocare danni.

Per eventuali interventi rivolgersi ad un Centro Assistenza Tecnica autorizzato ad eseguire parti di ricambio.

Controllare sempre che tutte le parti elettriche, (luci, aspiratore), siano spente quando l'apparecchio non viene usato. Leggere tutto il libretto istruzioni prima di effettuare operazioni sulla cappa.

**L'utilizzo della cappa non può essere diverso da quello di aspiratori di fumi di cottura su cucine domestiche.**

**Qualsiasi utilizzo diverso da questo solleva il costruttore da qualsiasi responsabilità.**

**Il peso massimo complessivo di eventuali oggetti posizionati appesi (ove previsto) sulla cappa non deve superare 1,5 Kg.**

**Dopo l'installazione delle cappe in acciaio inox bisogna eseguire la pulizia della stessa per rimuovere i residui di collante protettivo e le eventuali macchie di grasso o oli. Per questa operazione il costruttore raccomanda l'utilizzo delle salviette in dotazione, disponibili anche in acquisto.**

**L'utilizzo di altre tipologie di detergenti solleva il costruttore dalla responsabilità sui danni che ne potrebbero derivare.**



L'impianto elettrico è munito di collegamento a terra secondo le norme di sicurezza internazionali; è inoltre conforme alle normative Europee sull'antidisturbo radio.

Non collegare l'apparecchio a condotti di scarico dei fumi prodotti dalla combustione (caldaie, caminetti, ecc). Verificare che la tensione di rete corrisponda a quella riportata dalla targhetta posta all'interno della cappa.

Non fare cotture a fiamma "libera" sotto la cappa. Controllare le friggitorici durante l'uso: l'olio surriscaldato potrebbe infiammarsi.

- Assicurarsi che vi sia una adeguata ventilazione nella stanza se la cappa è utilizzata con altri apparecchi che utilizzano combustibili come gas o altro.
- Non accendere fiamme libere sotto la cappa.
- Non collegare l'apparecchio a condotti di scarico dei fumi prodotti dalla combustione (caldaie, caminetti, ecc).
- Assicurarsi che tutte le normative vigenti sullo scarico dell'aria all'esterno del locale siano rispettate prima dell'utilizzo della cappa.



**Prima di procedere a qualsiasi operazione di pulizia o di manutenzione, disinserire l'apparecchio togliendo la spina o agendo sull'interruttore generale. La casa costruttrice declina ogni responsabilità per eventuali danni che possano, direttamente o indirettamente, essere causati a persone, cose ed animali domestici in conseguenza alla mancanza di tutte le prescrizioni indicate nell'apposito libretto istruzioni e concernenti, specialmente, le avvertenze in tema di installazione, uso e manutenzione dell'apparecchio.**

- Rischio di incendio se la pulizia non è condotta secondo le istruzioni del presente libretto.

**ATTENZIONE: parti accessibili possono essere calde quando usate con apparecchi di cottura.**

- Avvertenza: l'installazione delle viti o dei dispositivi di fissaggio non conforme alle presenti istruzioni può comportare rischi di natura elettrica.



**AVVISO:**

**Il presente prodotto deve essere smaltito al termine della sua vita utile conformemente alle normative in vigore.**

## B

### CARATTERISTICHE TECNICHE

I dati tecnici dell'elettrodomestico sono riportati su delle targhette, posizionate all'interno della cappa.

## C

### INSTALLAZIONE

*(parte riservata solo a persone qualificate per il montaggio della cappa)*

La distanza, fra piano cottura e parte inferiore della cappa, consigliata per l'installazione è di circa 110 cm. In casi limiti, perdendo un po' di efficienza, la distanza può essere incrementata a circa 150 cm. La distanza minima non può essere inferiore a 65 cm come previsto dalla normativa. Se le istruzioni del piano di cottura a gas specificano una distanza maggiore, bisogna tenerne conto.

Nella versione aspirante il tubo di uscita dei fumi deve avere un diametro non inferiore a quello del raccordo della cappa.

Nei tratti orizzontali il tubo deve avere una leggera inclinazione (10% circa) verso l'alto per convogliare l'aria all'esterno dell'ambiente.

Ridurre al minimo le curve, verificare che i tubi abbiano una lunghezza minima indispensabile. Rispettare le norme vigenti sullo scarico dell'aria all'esterno.

In caso di utilizzo contemporaneo di altre utenze (caldaie, stufe, caminetti, ecc.) alimentate a gas o con altri combustibili, provvedere ad una adeguata ventilazione del locale in cui avviene l'aspirazione dei fumi, secondo le norme vigenti.

Istruzioni di montaggio: vedi sez. "O" del presente manuale.

## D

### ALLACCIAMENTO ELETTRICO

*(parte riservata solo a persone qualificate per l'allacciamento)*

**ATTENZIONE!**

**Prima di effettuare qualsiasi operazione all'interno della cappa scollegare l'apparec-**



**chio dalla rete elettrica.**

**Assicurarsi che non vengano scollegati o tagliati fili elettrici all'interno della cappa; nel caso si verifichino tali situazioni contattare il centro assistenza più vicino. Per l'allacciamento elettrico rivolgersi a personale qualificato.**

Il collegamento deve essere eseguito in conformità con le disposizioni di legge in vigore. Controllare che la valvola limitatrice e l'impianto elettrico possano sopportare il carico dell'apparecchio (vedere targhetta caratteristiche tecniche al punto B). Alcuni tipi di apparecchi possono essere dotati di cavo senza spina; in questo caso, la spina da utilizzare deve essere del tipo "normalizzato" tenendo conto che:

- il filo giallo-verde deve essere utilizzato per la messa a terra,
- il filo blu deve essere utilizzato per il neutro,
- il filo marrone deve essere utilizzato per la fase, il cavo non deve entrare in contatto con parti calde aventi temperature superiori a 70°C.
- montare sul cavo di alimentazione una spina adatta al carico e collegarla ad una adeguata spina di sicurezza.

Se un apparecchio fisso non è provvisto di cavo di alimentazione e di spina, o di altro dispositivo che assicuri la disconnessione dalla rete, con una distanza di apertura dei contatti che consenta la disconnessione completa nelle condizioni della categoria di sovratensione III, le istruzioni devono indicare che tali dispositivi di disconnessione devono essere previsti nella rete di alimentazione conformemente alle regole di installazione.

Il cavo di terra giallo/verde non deve essere interrotto dall'interruttore.

Prima di collegare l'apparecchio alla rete elettrica, controllare che:

- la tensione d'alimentazione corrisponda a quella indicata dalla targhetta caratteristiche tecniche.
- la presa di terra sia corretta e funzionale.
- l'impianto di alimentazione sia munito di efficace collegamento di terra secondo le norme vigenti.
- la presa o l'interruttore omnipolare usati siano facilmente raggiungibili con l'apparecchiatura installata.

**La casa costruttrice declina ogni responsabilità nel caso le norme di sicurezza non vengano rispettate.**

**E**

## **CAPPA IN VERSIONE AD EVACUAZIONE ESTERNA (aspirante)**

In questa versione i fumi e i vapori della cucina vengono convogliati verso l'esterno attraverso un tubo di scarico.

Il convogliatore di scarico che sporge sulla parte superiore della cappa deve essere collegato con un tubo che conduce i fumi e i vapori in una uscita esterna. In questa versione vanno tolti i filtri al carbone attivo se esistenti; per l'estrazione vedere istruzioni al punto F. Quando la cappa da cucina viene utilizzata contemporaneamente ad altri apparecchi che impiegano gas o altri combustibili, il locale deve disporre di sufficiente ventilazione secondo le norme vigenti.

Deviazione per la Germania:

Quando la cappa da cucina e apparecchi alimentati con energia diversa da quella elettrica sono in funzione simultaneamente, la pressione negativa nel locale non deve superare i 4 Pa (4 x 10<sup>-5</sup> bar).

**F**

## **CAPPA IN VERSIONE A RICICLO INTERNO (filtrante)**

Cappa non predisposta per filtro carbone.

# G

## FUNZIONAMENTO CONTROLLO ELETTRONICO

### TASTO 1

Timer:

Con il motore in funzione la pressione del tasto attiva lo spegnimento temporizzato del motore dopo 15 minuti. Il tasto 1 lampeggia ad indicare che la funzione è attiva. Al termine dei 15 minuti il motore e la luce si spengono.

Variando la velocità del motore non si interrompe il conteggio. Se il motore viene fermato con il tasto 2 la funzione si disinserisce automaticamente. Quando la funzione timer è attiva, è possibile disinserirla premendo il tasto 1.

#### **Apertura dell'elemento mobile (modalità assistenza):**

Quando tutti i led della tastiera sono spenti (luce e motore off) la pressione prolungata del tasto consente di abbassare l'elemento mobile della cappa per poter effettuare la manutenzione. Durante questo stato non è possibile azionare il motore, i tasti T2..T5 sono inibiti.

#### **Chiusura dell'elemento mobile (modalità assistenza):**

Per ottenere la chiusura dell'elemento mobile in modalità assistenza (anta aperta e motore spento) effettuare una pressione prolungata del tasto 1. Da questo momento i tasti T2..T5 riprendono a funzionare.

### TASTO 2

#### **1°/OFF:**

Se il motore è fermo, la pressione del tasto abbassa l'elemento mobile ed attiva il motore alla 1° velocità: questo avviene dopo 20 secondi a partire da quando la parte mobile inizia l'apertura (il tasto T2 si illumina). Se il motore è alla 1° velocità, la pressione del tasto ferma il motore e il led del tasto T2 si spegne. Se il motore è ad una velocità diversa dalla 1°, la pressione del tasto aziona la 1° velocità.

#### **Funzione Ricircolo:**

A motore spento la pressione prolungata del tasto T2 attiva la funzione ricircolo; il tasto T2 lampeggia. Durante la funzione ricircolo (della durata di 24 ore), la cappa effettua un ciclo di funzionamento che prevede l'attivazione del motore alla 1° velocità per 1 ora, seguito da 3 ore nelle quali il motore è fermo. Tali cicli vengono ripetuti fino al timeout delle 24 ore. L'elemento mobile rimane sempre abbassato (la 1° velocità si attiva sempre dopo 20 secondi a partire da quando la parte mobile inizia l'apertura).

Con questa funzione attivata non si possono selezionare le altre velocità. Per togliere questa funzione, tenere premuto per almeno 3 secondi il tasto T2.

### TASTO 3

Se il motore è ad una velocità diversa dalla 2°, la pressione del tasto aziona la 2° velocità, e il tasto T3 si illumina. Se il motore è fermo, il tasto è disattivato.

### TASTO 4

Se il motore è ad una velocità diversa dalla 3°, la pressione del tasto aziona la 3° velocità, e il tasto T4 si illumina. Se il motore è fermo, il tasto è disattivato.

### TASTO 5

Se il motore è ad una velocità diversa dalla 4°, la pressione del tasto aziona la 4° velocità, e il tasto T5 lampeggia. Se il motore è fermo, il tasto è disattivato.

La 4° velocità è temporizzata; se l'utente seleziona una diversa velocità, il motore rimane in 4° per 7 minuti e successivamente si posiziona in 3°. Il tasto T5 si spegne e si illumina il tasto T4.

## TASTO 6

Luce:

La pressione breve del tasto T6 accende e spegne la luce.

### **Associazione del radiocomando alla cappa :**

Con motore e luce spenta, la pressione prolungata del tasto T6 attiva la modalità di associazione del radiocomando.

Il Tasto T6 lampeggia per un massimo di 10 secondi. Durante questo periodo è necessario premere almeno un tasto del radiocomando per effettuare l'associazione. La funzione si disattiva allo scadere dei 10 secondi o prima nel caso venga rilevato un telecomando compatibile.

### **Funzione Radiocomando:**

Tasto Luce: La pressione del tasto Luce accende/spegne la luce

Tasto ↓: La pressione del tasto decrementa la velocità del motore. Se si è in 1° velocità, la pressione del tasto spegne il motore.

Tasto ↑: Se il motore è spento, la pressione del tasto attiva il motore alla 1° velocità. Se il motore è in funzione, la pressione del tasto incrementa la velocità fino alla velocità massima.

Tasto Timer: Se il motore è attivo, la pressione del tasto timer attiva/disattiva la funzione timer

### **Cambio Codice trasmissione radiocomando (solo in caso di più cappe posizionate vicine tra loro e che necessitano di funzionare in modo indipendente)**

Premere il tasto "Luce" insieme al tasto "Timer" del radiocomando fino a che il led blu non inizia a lampeggiare lentamente. Se entro 5 secondi si preme il tasto "-" del radiocomando viene generato e memorizzato il nuovo codice. La memorizzazione viene confermata da 3 lampeggi brevi del led.

Ogni volta che viene generato un nuovo codice o impostato il codice di default nel radiocomando,

bisogna eseguire anche la procedura "Associazione del radiocomando alla cappa" (Tasto Luce della pulsantiera) descritta precedentemente.

Per ritornare al codice di default bisogna premere il tasto "-" insieme al tasto "+" del radiocomando per più di 5 secondi. La memorizzazione del codice di default viene segnalata con 3 brevi lampeggi del led.

## H

## FILTRI METALLICI E FILTRI CARBONE

### 1. FILTRI METALLICI

Per accedere ai filtri metallici deve essere abbassata la parte mobile in modalità assistenza (descritta precedentemente) attenendosi alla seguente procedura: quando tutti i led della tastiera sono spenti (luce e motore off) la pressione prolungata del tasto consente di abbassare l'elemento mobile della cappa per poter effettuare la manutenzione. Durante questo stato non è possibile azionare il motore, i tasti T2..T5 sono inibiti. Rimuovere i filtri metallici fissati con dei magneti alla parte mobile, tirandoli leggermente verso il lato esterno della cappa. Procedere con la pulizia dei filtri metallici come indicato al punto L1 e riposizionarli con cura sulla parte mobile della cappa. Per la chiusura dell'elemento mobile in modalità assistenza: effettuare una pressione prolungata del tasto 1. Da questo momento i tasti T2..T5 riprendono a funzionare.

### 2. FILTRI AL CARBONE ATTIVO

Cappa non predisposta per filtro carbone e quindi non installabile in versione a riciclo interno.

# I

## ILLUMINAZIONE MONTAGGIO E SOSTITUZIONE

La cappa è dotata di illuminazione con faretti led ad alta efficienza, basso consumo e durata molto elevata in condizioni di normale utilizzo.

# L

## MANUTENZIONE E PULIZIA

Una costante manutenzione garantisce un buon funzionamento ed un buon rendimento nel tempo. Particolari attenzioni vanno rivolte ai filtri metallici antigrasso ed ai filtri al carbone attivo, infatti la pulizia frequente dei filtri e dei loro supporti garantisce che sulla cappa non si accumulino grassi che sono pericolosi per la facilità di incendio.

### 1. FILTRI ANTIGRASSO METALLICI

Hanno la funzione di trattenere le particelle grasse in sospensione, pertanto si consiglia di lavarli ogni mese in acqua calda e detersivo evitando di piegarli. Attendere che siano ben asciutti prima di rimontarli.

Per lo smontaggio e montaggio vedi istruzioni al punto H1. Si raccomanda costante frequenza nell'operazione.

### 2. FILTRI AL CARBONE ATTIVO

Cappa non predisposta per filtro carbone.

### 3. PULIZIA ESTERNA

Si raccomanda di pulire le superfici esterne delle cappe almeno ogni 15 giorni per evitare che le sostanze oleose o grasse possano intaccare le superfici in acciaio.

La pulizia della cappa va eseguita usando un panno umido con detersivo liquido neutro o con alcool denaturato.

Nel caso di materiale con trattamento antimpronta (Fasteel) eseguire la pulizia solo con acqua e sapone neutro utilizzando un panno morbido avendo cura di risciacquare e asciugare accuratamente. Non si devono utilizzare prodotti contenenti sostanza abrasive, panni con superfici ruvide o panni comunemente in commercio per la pulizia dell'acciaio. L'utilizzo di sostanze abrasive e panni ruvidi danneggerà irreparabilmente il trattamento superficiale dell'acciaio.

Conseguenza diretta del non rispetto di tali avvertenze sarà il deterioramento irreversibile della superficie dell'acciaio.

Tali avvertenze dovranno essere conservate insieme al libretto istruzioni della cappa. Il produttore declina ogni responsabilità qualora non vengano rispettate tali istruzioni.

### 4. PULIZIA INTERNA

È vietata la pulizia di parti elettriche o parti relative al motore all'interno della cappa, con liquidi o solventi;



**Non usare prodotti contenenti abrasivi.**

**Effettuare tutte queste operazioni scollegando preventivamente l'apparecchio dalla rete elettrica.**

# M

## GARANZIA

La sua nuova apparecchiatura è coperta da garanzia. Le condizioni di garanzia sono riportate per esteso sull'ultima pagina di copertina di questo libretto.



**La casa costruttrice non risponde delle possibili inesattezze, imputabili ad errori di stampa o di trascrizione, contenute nel presente libretto. Si riserva di apportare ai propri prodotti quelle modifiche che ritenesse necessarie o utili, anche nell'interesse dell'utenza, senza pregiudicare le caratteristiche essenziali di funzionalità e di sicurezza.**

- Predisporre foro sul contro-soffitto secondo le indicazioni dei disegni presenti all'inizio del libretto. Fissare la dima di ulteriore rinforzo, in dotazione, sulla parte interna non in vista del controsoffitto come illustrato in figura 10.

**ATTENZIONE IL CONTRO-SOFFITTO DEVE ESSERE OPPORTUNAMENTE RINFORZATO PER SORREGGERE IN SICUREZZA LA CAPPA.**

Nota: in caso di utilizzo della valvola di non ritorno in plastica si suggerisce di montarla sull'uscita del convogliatore nel caso UM sia montata sulla cappa; diversamente, installarla sul raccordo ricavato nella flangia FC. Per la modalità di montaggio della valvola vedi istruzioni presenti nel suo imballo.

- Rimuovere i pannelli in vetro laterali; ai pannelli sono associate le strip led che fungono da illuminazione, per cui è necessario scollegare il connettore presente.

- Rimuovere successivamente il vetro centrale (G), vedi fig. 1°; per rimuovere il vetro scollegare il connettore della pulsantiera elettronica.

In questo modo si ha libero accesso ai fori di fissaggio delle unità motore.

- Individuare il tipo di installazione per la versione aspirante:

**Con unità motore (UM) fissata sulla cappa**

1) Rimuovere la flangia FC montata sulla cappa e la flangia FM montata sulla UM (fig. 1B). Definire la direzione di uscita dell'aria mediante la rotazione della flangia FL dell'unità motore (vedi fig. 2). Fissare UM alla cappa secondo la direzione di uscita dell'aria desiderata (vedi fig. 3).

2) Fissare le catenelle di sicurezza al soffitto con le viti e i tasselli in dotazione (vedi fig. 4).

3) Sollevare la cappa in prossimità del contro-soffitto: collegare con tubo flessibile l'uscita del motore di UM al condotto di scarico esterno dell'aria. Eseguire il collegamento elettrico solo dopo aver disinserto l'alimentazione elettrica che alimenta la cappa. Infilare le catenelle di sicurezza sui fori predisposti nella parte superiore della cappa (fig. 5).

4) Inserire la cappa nel contro-soffitto precedentemente rinforzato. I ganci G aprendosi sorreggono provvisoriamente la cappa sul contro-soffitto.

Avvitare (girare in senso orario) tutte le viti (B) in modo da aprire i ganci e bloccare la cappa sul pannello del contro-soffitto. Per rimuovere la cappa dal contro-soffitto svitare (girare senso anti-orario) le viti (B) prestando attenzione a sorreggere la cappa adeguatamente per evitare la caduta della cappa.

Fissare la catenella alla cappa con le viti in dotazione e tagliare la catena in eccesso. Verificare che la cappa sia ben fissata al contro-soffitto (vedi fig. 5).

5) Rimontare i filtri (MFL) i pannelli in vetro laterali e il vetro centrale, avendo cura di ricollegare i connettori relativi alle strip led ed alla pulsantiera elettronica, seguendo l'operazione inversa descritta in fig. 1 A (vedi anche fig. 14).

## **Motore remoto posizionato in un vano tecnico protetto dagli agenti atmosferici all'interno dell'abitazione**

Definire il tipo di uscita:

### **- Uscita rettangolare da 90x220 mm (fig. 6).**

Rimuovere la flangia FC fissata sulla cappa e montare la flangia per tubo rettangolare FR (optional). Installare UM nella posizione desiderata.

### **- Uscita circolare diam.150 mm (fig. 7).**

Verificare che la flangia FC sia montata sulla cappa. Installare UM nella posizione desiderata.

- Nel caso di installazione con motore remoto collegare il corpo cappa alla terra dell'impianto elettrico (dopo verifica della sua funzionalità), mediante idoneo cavo. Si raccomanda di rispettare le norme vigenti in materia di sicurezza elettrica degli impianti e degli apparecchi per la messa a terra degli apparecchi.

- Seguire le istruzioni del paragrafo precedente a partire dal punto 2.

- Rispettare le norme vigenti per lo scarico dell'aria.

## **Con unità motore slim (UM SLIM) fissata sulla cappa**

1) Definire direzione uscita aria desiderata soluzione A o B.

2) Fissare di conseguenza il tampone (TC SLIM) sulla cappa (vedi fig. 8) e rimuovere semitranciati relativi.

3) Fissare (UM SLIM) sul supporto (SM SLIM) usando le viti in dotazione in base alla direzione di uscita aria stabilita (vedi fig. 9).

4) Collocare l'assieme (SM SLIM+UM SLIM) sul controsoffitto come illustrato in figura 10-11 (vedi dettaglio per centraggio).

5) Seguire poi le indicazioni montaggio punti 2-3-4 della versione "Montaggio con unità (UM) fissata sulla cappa", ricordandosi di far passare il cablaggio con connettore (CM) attraverso l'apposita asola predisposta sulla parte superiore della cappa (fig. 12).

6) Fissare il motore slim (UM SLIM) al corpo cappa mediante le 4 viti in dotazione. Collegare il connettore (CM) al connettore (CE) dell'elettronica della cappa (fig.13).

7) Rimontare i filtri (MFL) i pannelli in vetro laterali e il vetro centrale, avendo cura di ricollegare i connettori relativi alle strip led ed alla pulsantiera elettronica, seguendo l'operazione inversa descritta in fig. 1 A (vedi anche fig. 14).

Alimentare elettricamente la cappa e verificare le relative funzionalità.

## A

## WARNINGS



**This instruction booklet must be kept together with the appliance for future reference. If the appliance is sold or consigned to other parties, check that the booklet is supplied with it, to ensure that the new user has the correct information on the operation of the range hood and is aware of the warnings. These warnings have been provided for the your safety and the safety of others. As a result, please read them carefully before installing and operating the appliance.**

This appliance is not intended for use by persons (including children) with reduced physical, sensory or mental capabilities, or lack of experience and knowledge, unless they have been given supervision or instruction concerning use of the appliance by a person responsible for their safety.

Children should be supervised to ensure that they do not play with the appliance.

The appliance must be installed by qualified personnel, in accordance with the standards in force. If the supply cord is damaged, it must be re-placed by the manufacturer, its service agent or similarly qualified persons in order to avoid a hazard. Any modifications that may be required to the electrical system for the installation of the range hood must only be made by qualified electricians.

It is dangerous to modify or attempt to modify the characteristics of this system. In the event of malfunctions or if repairs are required to the appliance, do not attempt to solve the problems directly.

Repairs performed by unqualified persons may cause damage. For all repair and other work on the appliance, contact an authorised service/spare parts centre.

Always check that all the electrical parts (lights, exhaust device), are off when the appliance is not being used. Read the entire instruction booklet before performing any operations on the range hood.

**The range hood must only be used for the exhaust of cooking fumes in home kitchens. The manufacturer disclaims all liability for any other use of the appliance. The maximum weight of any object placed above the hood, or hung to it (if possible) must not exceed 1,5 kilos. After installing the stainless steel hood, clean it in order to remove any residue of the protective glue, and stains of grease or oil. The manufacturer recommends its cleaning cloth available for purchase. The manufacturer accepts no liability in case of damage caused by the use of different detergent types.**



The electrical system features an earth connection in compliance with international safety standards; furthermore, it is compliant with the European standard for electromagnetic compatibility.

Do not connect the appliance to flues (from boilers, fireplaces, etc.). Make sure the mains voltage corresponds to the values on the rating plate located inside the range hood.

Never cook on "open" flames under the range hood.

Check deep-fryers during use: superheated oil may be flammable.

- Ensure there is adequate ventilation of the room when the rangehood is used at the same time as appliances burning gas or other fuels.
- Do not flambe under the rangehood
- The exhaust air must not be discharged into a flue which is used for exhausting fumes from appliances burning gas or other fuels.
- Ensure that all regulations concerning the discharge of exhaust air have been fulfilled before you use the appliance.



**Before performing any cleaning or maintenance operations, disconnect the appliance by unplugging it or using the main switch. The manufacturer disclaims all liability for any damage that may be directly or indirectly caused to people, things and animals due to the failure to follow all the instructions provided in this booklet and above all the warnings relating to the installation, operation and maintenance of the appliance.**

- there is a fire risk if cleaning is not carried out in accordance with the instructions

**CAUTION: Accessible parts may become hot when used with cooking appliances**

Warning: Failure to install the screws or fixing device in accordance with these instructions may result in electrical hazards



**CAUTION:**

**This product must be disposed of at end of life according to the rules in force.**



## TECHNICAL SPECIFICATIONS

The technical data pertaining to the electric appliance The technical specifications of the appliance are shown on the rating plates located inside the range hood.



## INSTALLATION

*(Section reserved for qualified installers of the range hood)*

The recommended distance between the cooker and the lower part of the range hood for the installation is about 110 cm. In borderline cases, with a slight efficiency loss, the distance can be increased to about 150 cm. The minimum distance cannot be less than 65 cm, as envisioned by the Standard.

Should the instructions of the gas cooker specify a greater distance, take this into consideration.

In the outside exhaust version, the diameter of the fume discharge duct must be no smaller than the range hood connection.

In the horizontal sections, the duct must slope slightly (around 10%) upwards, so as to better convey the air outside of the room.

Reduce curves to the bare minimum, and check that the length of the ducts is also the bare minimum.

Comply with the current regulations on air discharge into the atmosphere.

If other appliances that use gas or other fuels are being used at the same time (boiler, stove, fireplaces, etc.), make sure the room where the fumes are extracted is well ventilated, in compliance with the current regulations.

Assembly instructions: see section "O" of the booklet.



## ELECTRICAL CONNECTIONS

*(Section reserved for qualified installers)*

**WARNING!**

**Before doing any work inside the range hood, disconnect the appliance from the mains power supply.**

**Check that the wires inside the range hood are not disconnected or cut; if this is the case, contact your nearest service centre. The electrical connections must be performed by qualified personnel.**

The connections must be performed in compliance with the legal standards in force. Check



that the relief valve and the electrical system are able to support the load of the appliance (see the technical specifications in point B).

Some types of appliance are supplied with a cable without plug; in this case, "standardised" plugs must be used, keeping in mind that:

- the yellow-green wire must be used for the earth,
- the blue wire must be used for the neutral,
- the brown wire must be used for the phase; the cable must not come into contact with hot parts (over 70°C).
- fit a plug that is suitable for the load to the power cable, and connect it to a suitable power outlet.

For appliances that come supplied with cable and plug please ensure they are plugged into a circuit suitable for this appliance.

Please refer to a qualified person. (See technical specifications in point B).

The manufacturer declines all liability if the safety standards are not observed.

## **E** RANGE HOOD WITH OUTSIDE DISCHARGE (exhaust)

In this version, the fumes and steam from the kitchen are conveyed outside through an exhaust duct.

The exhaust conveyor that protrudes from the upper part of the range hood must be connected to a duct that carries the fumes and steam outside. In this version, the charcoal filters, if fitted, should be removed; to do this, see the instructions in point F. There must be adequate ventilation of the room when the range hood is used at the same time as appliances burning gas or other fuels, according to the standard.

Deviation for Germany:

When the range hood and appliances supplied with energy other than electricity are simultaneously in operation, the negative pressure in the room must not exceed 4 Pa (4x10 E-5 bar).

## **F** RECIRCULATING RANGE HOOD (with filter)

Hood not designed for charcoal filters.

## **G** ELECTRONIC CONTROL FUNCTIONING

### KEY 1

Timer:

When the motor is running, pressing this key will activate the timer for the motor to shut-down after 15 minutes. Key 1 flashes to indicate that the function is active. The motor and light switch off after 15 minutes.

The countdown does not stop if the motor speed is changed. If the motor is stopped with key 2, the function will automatically deactivate. When the timer function is active, it can be deactivated by pressing key 1.

#### **Opening the mobile part (assistance mode):**

When all the LEDs on the keyboard are switched off (light and motor off), pressing and holding the key will allow you to open the mobile part of the range hood for maintenance operations. In this state, the motor cannot be activated. Keys T2..T5 are inhibited.

#### **Closing the mobile part (assistance mode):**

To close the mobile part in assistance mode (door open and motor off) press and hold key 1. Keys T2..T5 will start working again.

## **KEY 2**

### **1°/OFF:**

If the motor is stopped, pressing the key lowers the mobile part and activates the motor at the 1st speed: this takes place 20 seconds after the mobile part starts opening (key T2 lights up). If the motor is at the 1st speed, pressing the key makes the motor stop and the LED for key T2 switches off. If the motor is at a speed other than the 1st speed, pressing the key activates the 1st speed.

### **Recirculation Function:**

When the motor is switched off, pressing and holding key T2 activates the recirculation function; key T2 flashes. During the recirculation function (that lasts 24 hours), the hood runs an operating cycle that involves the activation of the motor at the 1st speed for 1 hour, followed by 3 hours during which the motor is idle. These cycles are repeated until the 24 hours have elapsed. The mobile part always remains lowered (the 1st speed is activated 20 seconds after the mobile part starts opening).

With this feature enabled, you cannot select other speeds. To deactivate this function, keep the T2 key pressed for at least 3 seconds.

## **KEY 3**

If the motor is at a speed other than the 2nd speed, pressing the key activates the 2nd speed and key T3 lights up. If the motor is stopped, the key is disabled.

## **KEY 4**

If the motor is at a speed other than the 3rd speed, pressing the key activates the 3rd speed and key T4 lights up. If the motor is stopped, the key is disabled.

## **KEY 5**

If the motor is at a speed other than the 4th speed, pressing the key activates the 4th speed and key T5 lights up. If the motor is stopped, the key is disabled.

The 4th speed is timed; if the user selects another speed, the motor will stay at the 4th speed for 7 minutes and will then switch to the 3rd speed. The T5 key will switch off and the T4 key will light up.

## **KEY 6**

### **Light:**

By briefly pressing key T6, you can turn the light on and off.

### **Associating the radio control with the hood:**

Pressing and holding key T6 with the motor and light off activates the radio control association mode. Key T6 will flash for a maximum of 10 seconds. During this period, press at least one key on the radio control to associate the device. The function will be disabled after 10 seconds have elapsed, or earlier in the event that a compatible remote control is detected.

### **Radio control**

Place the device away from sources of electromagnetic waves which could interfere with the radio control and consequently with the hood electronics. The maximum operating distance is 3 metres; the distance may vary according to the presence of electromagnetic interference from other devices.

### **Radio control function:**

Light Key: Pressing the Light key will switch the light on/off

↓ key: Pressing the key will decrease motor speed. If the 1st speed is active, pressing the key switches the motor off.

↑ key: If the motor is turned off, pressing the key activates the motor at the 1st speed. If the motor is running, pressing the key increases the motor speed to the maximum speed.

Timer key: If the motor is active, pressing the timer key activates/deactivates the timer function

### **Changing the radio control transmission code (only in the event that there are several hoods close to each other and they need to operate independently)**

Press the Light key together with the radio control Timer key until the blue LED starts flashing slowly. If the "-" key on the radio control is pressed within 5 seconds, the new code will be generated and saved. Saving is confirmed by 3 short flashes of the LED.

Every time a new code is generated or the radio control default code is set, you must carry out the "Associating the radio control with the hood" procedure (pushbutton panel Light key) described above.

To return to the default code, press the "-" and "+" keys together for over 5 seconds. Successfully saving the default code will be signalled by 3 short flashes of the LED.

## **H**

### **METALLIC FILTERS AND CARBON FILTER**

#### **1 METAL FILTERS**

In order to access the metal filters, the mobile part must be lowered in assistance mode (described above) by following this procedure: when all the LEDs on the keyboard are switched off (light and motor off) pressing and holding the key allows the mobile part of the hood to be lowered for maintenance. In this state, the motor cannot be activated. Keys T2..T5 are inhibited. Remove the metal filters fastened with magnets to the mobile part, pulling them gently towards the outside of the hood.

Clean the metal filters as described in section L1 and put them back in place carefully on the mobile part of the hood.

To close the mobile part in assistance mode: press and hold key 1. Keys T2..T5 will start working again.

#### **2. ACTIVATED CARBON FILTERS**

Hood not suitable for a carbon filter and therefore the internal recirculation version cannot be installed.

## **I**

### **LIGHTING ASSEMBLY AND REPLACEMENT**

The range hood is equipped with high efficiency, low consumption LED spotlights with extremely long duration under normal use conditions.

## **L**

### **MAINTENANCE AND CLEANING**

Constant maintenance ensures the correct operation and efficiency of the appliance over time. Special attention should be paid to the metal grease-trapping filters and the charcoal filters. Frequent cleaning of the filters and their supports will ensure that fats and grease do not accumulate on the range hood, with the consequent risk of fire.

#### **1. METAL GREASE-TRAPPING FILTERS**

These trap the fat and grease particles suspended in the air, and therefore should be washed every month in hot water and detergent, without bending them. Wait until they

are completely dry before repositioning them. To remove and replace these filters, see the instructions in point H1. This operation should be performed at regular intervals.

## 2. CARBON FILTERS

Hood not set up for carbon filter.

## 3. CLEANING THE OUTSIDE OF THE APPLIANCE

It is advised to clean the external hood surfaces at least every 15 days in order to avoid that oily or greasy substances affect the steel surfaces.

The outside of the range hood should be cleaned using a damp cloth and neutral liquid detergent or denatured alcohol.

In case of fingerprint-less finish (faesteel) clean only with water and neutral soap using clean with a soft cloth, rinse and wipe dry thoroughly. Do not use products that contain abrasive substances, rough cloths or cloths specifically designed for cleaning steel. Using abrasive substances or rough cloths will inevitably damage the finish of steel. The steel surface will be irrevocably damaged if the instructions above are not complied with.

Keep these instructions together with the instructions for use of your hood.

The manufacturer accepts no liability for any damage caused by non-compliance with the instructions above.

## 4. CLEANING THE INSIDE OF THE APPLIANCE

The electrical parts or parts of the motor assembly inside the range hood must not be cleaned using liquids or solvents.



**Do not use abrasive products. All the above operations must be performed after having disconnected the appliance from the mains power supply.**



## WARRANTY

The new equipment is covered by warranty.

The warranty conditions are provided by the distributor.



**The manufacturer is not liable for any inaccuracies in this booklet resulting from printing or transcription errors. The manufacturer reserves the right to modify its products as it considers necessary or in the interests of the user, without compromising their essential safety and operating characteristics.**



## HOOD ASSEMBLY

**WARNING:** Failure to install the screws or fixing device in accordance with these instructions may result in an electric shock hazard.

- Make a hole on the false ceiling according to the drawing indications at the beginning of this booklet. Fasten the additional reinforcement template, supplied, to the internal part of the false ceiling that is not visible, as shown in figure 10

**ATTENTION the false ceiling must be suitably reinforced to support the range hood safely.**

Note: in the event that the plastic check valve is used, it is recommended to mount it on the conveyor outlet if the UM is mounted on the hood; otherwise, install it on the fitting in the FC flange. To fit the valve, follow the instructions on its packaging.

- Remove the side glass panels. The panels are associated with the LED strips that provide lighting, therefore the connector must be disconnected.

Then remove the central glass panel (G), see fig. 1. To remove the glass, disconnect the electronic pushbutton panel connector.

This way you have direct access to the motor unit fastening holes.

- Find the type of installation for the extraction version:

### **With the motor unit (UM) fastened to the range hood:**

1) Remove the FC flange fitted on the range hood and the FM flange fitted on the UM (fig. 1B). Define the direction of the air outlet by rotating the FL flange of the motor unit (see fig. 2).

2) Fix UM to the range hood according to the output direction of the wanted air (see fig. 3).

2) Fasten the safety chains to the ceiling using the screws and plugs provided (see fig. 4).

3) Lift the hood near the false ceiling: using a hose, connect the UM motor outlet to the external air exhaust pipe. Carry out the electric connection only after having disconnected the electric power supply powering the range hood. Introduce the safety chains inside the holes in the upper part of the range hood (fig. 5).

4) Insert the range hood in the previously reinforced false ceiling. As the hooks G open they provisionally support the range hood to the false ceiling.

Tighten all the screws (B) by turning them clockwise in order to open the hook and fasten the hood to the false ceiling panel. To remove the hood from the false ceiling, undo the screws (B) by turning them anticlockwise, supporting the hood suitably to prevent it from falling.

Fix the chain to the range hood using the provided screws and cut the excess chain. Check that the range hood is fastened securely to the false ceiling (see fig. 5).

5) Remount the filters (MFL), the side glass panels and the central glass panel, reconnecting the connectors relating to the LED strips and to the electronic pushbutton panel, following the procedure described in fig. 1 A in the reverse order (also see fig. 14).

### **Remote motor positioned in a technical compartment protected against the weather inside the house: define the type of outlet:**

- 90x220 mm rectangular outlet (fig. 6). Remove the FC flange fitted on the range hood and assemble the rectangular pipe FR flange (optional) (fig. B2). Install the UM in the desired position.

- 150 mm diam. circular outlet (fig. 7). Verify that the FC flange is assembled on the range hood. Install the UM in the desired position.

- In the event of an installation with remote motor, connect the range hood body to the electrical system's earth (after having checked that it works properly), by means of suitable cable. It is recommended that you comply with the current regulations on electrical safety of systems and devices for earthing equipment.

- Follow the instructions in the previous paragraph, starting from point 2.

- Comply with current regulations for air discharge.

### **With the slim motor unit (UM SLIM) fastened on the range hood:**

1) Define the required air outlet direction, solution A or B.

2) Remove the blind plug (TC SLIM) from the range hood (see fig. 8) and relative knockouts.

3) Fasten (UM SLIM) to the support (SM SLIM) using the supplied screws according to the direction of the air outlet (see fig. 9).

4) Place the assembly (SM SLIM+UM SLIM) on the false ceiling, as shown in figure 10-11 (see detail for centring).

5) Now follow the assembly instructions in sections 2-3-4 of "Assembly with unit (UM) fastened to the range hood" version; remember that the wiring with connector (CM) must be fed through the specific slot located at the top of the range hood (fig. 12).

6) Fasten the slim motor (UM SLIM) to the range hood body using the 4 supplied screws. Connect connector (CM) to the hood electronic connector (CE) (fig.13).

7) Remount the filters (MFL), the side glass panels and the central glass panel, reconnecting the connectors relating to the LED strips and to the electronic pushbutton panel, following the procedure described in fig. 1 A in the reverse order (also see fig. 14).

Power the hood and check that it is working properly.



# BEDIENUNGSANLEITUNG

## A

## HINWEISE



**Diese Bedienungsanleitung muss unbedingt zusammen mit dem Gerät aufbewahrt werden, um in Zukunft nachgeschlagen werden zu können.**

**Sollte das Gerät verkauft bzw. einer anderen Person übergeben werden, muss die Bedienungsanleitung unbedingt mitgeliefert werden, damit der neue Benutzer mit dem Betrieb der Dunstabzugshaube und den diesbezüglichen Hinweisen vertraut werden kann.**

**Diese Hinweise sind für Ihre Sicherheit und die anderer Personen abgefasst worden. Daher sollten Sie die Bedienungsanleitung vor der Installation und Verwendung des Gerätes aufmerksam durchlesen.**

Dieses Gerät ist nicht zur Verwendung durch Personen (Kinder eingeschlossen) bestimmt, die eingeschränkte körperliche, sensorische oder geistige Fähigkeiten aufweisen oder denen Erfahrung und Kenntnisse fehlen, es sei denn, sie werden von einer Person, die für ihre Sicherheit verantwortlich ist, zum Gebrauch des Geräts angeleitet und überwacht.

Kinder müssen beaufsichtigt werden, um sicherzustellen, dass sie nicht mit dem Gerät spielen. Die Installation hat den geltenden Vorschriften gemäß von kompetenten, qualifizierten Installateuren durchgeführt zu werden.

Beschädigte Speisekabel sind vom Hersteller bzw. von dessen Kundenservice bzw. von einer Person mit ähnlicher Qualifikation auszuwechseln, um Gefahren vorzubeugen.

Eventuelle erforderliche Änderungen, die für die Installation der Dunstabzugshaube an der elektrischen Anlage durchgeführt werden müssen, dürfen ausschließlich von kompetenten Personen vorgenommen werden.

Es ist gefährlich, die Eigenschaften dieser Anlage abzuändern bzw. versuchen abzuändern. Bei Reparaturen bzw. Betriebsstörungen des Gerätes nicht versuchen, das Problem alleine zu lösen.

**Die Reparaturen, die von nicht kompetenten Personen durchgeführt werden, können Schäden verursachen.**

**Sich für eventuelle Eingriffe an einen zugelassenen Kundenservice, der über die geeigneten Ersatzteile verfügt, wenden.**

**Wenn das Gerät nicht benutzt wird, müssen alle elektrischen Teile (Beleuchtung, Absaugvorrichtung) ausgeschaltet sein. Vor Durchführung von Arbeitsvorgängen an der Dunstabzugshaube die Bedienungsanleitung lesen.**

**Die Dunstabzugshaube darf ausschließlich zum Absaugen des Dampfes, der beim Kochen in einer Haushaltsküche entsteht, verwendet werden.**

**Bei anderen Einsätzen wird der Hersteller von jeder Haftung befreit.**

**Das Gesamtgewicht von Gegenständen, die eventuell auf die Dunstabzugshaube positioniert bzw. an diese gehängt werden (falls vorgesehen), darf höchstens 1,5 Kg betragen. Nach der Installation von Edelstahlhauben muss man diese reinigen, um Schutzkleberreste und eventuelle Fett- und Ölflecken zu entfernen.**

**Der Hersteller empfiehlt für diesen Arbeitsvorgang die Verwendung der mitgelieferten Reinigungstücher.**

**Die Verwendung anderer Reinigungsmittel befreit den Hersteller von jeder Haftung für eventuelle auf deren Benutzung zurückzuführende Schäden.**



Die elektrische Anlage ist mit einer Erdung ausgestattet, die den internationalen Sicherheitsvorschriften entspricht; sie erfüllt außerdem die europäischen Entstörungsvorschriften.

Das Gerät auf keinen Fall an die Ablassleitungen von Rauch, das durch Verbrennung entsteht (Heizkessel, Kamine, usw..), anschließen. Sich vergewissern, dass die Netzspannung mit den im

Innen der Dunstabzugshaube angegebenen Daten übereinstimmt.

Auf keinen Fall unter der Dunstabzugshaube auf "offenem Feuer" kochen. Die Friteusen während der Benutzung kontrollieren: das überhitzte Öl könnte sich entzünden.

Für eine ausreichende Lüftung im Raum sorgen, wenn die Dunstabzugshaube zusammen mit anderen Geräten, die mit Brennstoffen und ähnlichen Stoffen arbeiten, verwendet wird.

- Kein offenes Feuer unter der Haube anzünden.

- Das Gerät auf keinen Fall an die Ablassleitungen von Rauch, das durch Verbrennung entsteht (Heizkessel, Kamine, usw...), anschließen.

- Sich vergewissern, dass alle gelten Vorschriften bezüglich der Luftablasses außerhalb des Raumes erfüllt werden, bevor man die Dunstabzugshaube benutzt.



**Vor Durchführung von Reinigungs- oder Wartungsarbeiten muss man die Stromversorgung unterbrechen, indem man den Stecker zieht bzw. den Hauptschalter betätigt. Der Hersteller lehnt jede Haftung für eventuelle direkte oder indirekte Schäden an Personen, Gegenständen und Haustieren ab, die auf die Nichteinhaltung der in der vorliegenden Bedienungsanleitung enthaltenen Vorschriften zurückzuführen sind und insbesondere die Installation, Bedienung und Wartung des Gerätes betreffen.**

- Wenn die Reinigung nicht entsprechend den Anweisungen erfolgt, besteht Brandgefahr.

**VORSICHT: Erreichbare Bauteile könnten sich erhitzen, wenn sie Kochgeräten verwendet werden.**

- **Warnung:** Erfolgt die Installation der Schrauben oder Befestigungsvorrichtungen nicht entsprechend den vorliegenden Anweisungen, führt dies zu Gefahr durch Stromschlag.



**VORSICHT:**

**Dieses Produkt muss am Ende seiner Lebensdauer gemäß den geltenden Vorschriften entsorgt werden.**

## B

## TECHNISCHE MERKMALE

Die technischen Daten des Elektrogeräts sind an den Typenschildern im Innern der Dunstabzugshaube angegeben.

## C

## INSTALLATION

***(Dieser Abschnitt ist Fachpersonal mit der für die Montage der Dunstabzugshaube erforderlichen Qualifikation vorbehalten)***

Für die Installation wird ein Abstand von ca. 110 cm zwischen dem Kochfeld und dem unteren Teil der Abzugshaube empfohlen. In Grenzfällen kann der Abstand auf ca. 150 cm erhöht werden, wobei das Leistungsvermögen etwas reduziert wird. Der Abstand muss gemäß den geltenden gesetzlichen Bestimmungen mindestens 65 cm betragen.

Wenn die Anleitung der Gaskochebene einen größeren Abstand vorschreibt, muss dies beachtet werden. Bei der Abluftversion muss der Durchmesser des Abzugsrohrs mindestens dem des Anschlusses der Abzugshaube entsprechen.

In den waagrechten Abschnitten muss das Rohr leicht nach oben geneigt sein (ca. 10 %), um die Luft nach außen zu leiten.

Die Kurven auf ein Minimum reduzieren und prüfen, ob alle Rohre die erforderliche Mindestlänge aufweisen.

Die geltenden Vorschriften bezüglich des Luftablasses nach draußen beachten.

Bei gleichzeitiger Verwendung anderer mit Gas oder anderen Brennstoffen gespeister Verbraucher (Heizkessel, Öfen, Kamine, etc.) für eine angemessene, vorschriftsmäßige Lüftung des Raumes, in dem die Rauchabsaugung erfolgt, sorgen.

Montageanleitungen: siehe Abschnitt „O“ der vorliegenden Bedienungsanleitung.



## D ELEKTRISCHER ANSCHLUSS

*(Dieser Abschnitt ist Fachpersonal mit der für den Stromanschluss erforderlichen Qualifikation vorbehalten)*

**ACHTUNG! Vor jedem Eingriff im Innern der Haube muss das Gerät vom Stromnetz getrennt werden. Sicherstellen, dass die Stromkabel im Innern der Dunstabzugshaube nicht abgeklemmt oder durchgeschnitten werden; sollte dies dennoch vorkommen, den nächst gelegenen Kundendienst kontaktieren.**

Der Anschluss muss unter Befolgung der gültigen Rechtsvorschriften erfolgen. Sicherstellen, dass das Reduzierventil und die Elektroanlage der Geräteleistung entsprechen (siehe technische Spezifikationen in Punkt B). Einige Gerätetypen können mit einem Kabel ohne Stecker ausgestattet sein, in diesem Fall ist ein „genormter“ Stecker zu verwenden, wobei folgendes zu beachten ist:

- Der gelb/grüne Draht ist für die Erdung zu benutzen;
- der blaue Draht ist für den Nullleiter, und
- der braune Draht für die Phase bestimmt. Das Kabel darf auf keinen Fall mit heißen Teilen in Berührung kommen (über 70°C).
- Am Netzkabel einen der Geräteleistung entsprechenden Stecker anbringen und diesen in eine Sicherheits- Steckdose stecken.

Bei Geräten, die mit Kabel und Stecker ausgestattet geliefert werden, muss man sicherstellen, dass sie mit einem geeigneten Kreislauf verbunden werden. Sich an eine qualifizierte Person wenden (siehe technische Spezifikationen in Punkt B).

**Die Herstellerfirma ist nicht haftbar, wenn die Unfallverhütungsvorschriften nicht eingehalten werden.**

## E HAUBE MIT ABLUFTBETRIEB (absaugend)

Bei dieser Ausführung wird der während des Kochens entstehende Dampf durch ein Abzugsrohr nach außen abgeführt.

Der sich oberhalb der Haube befindliche Rauchzug ist an ein Abzugsrohr anzuschließen, über das Rauch und Dampf zu einem Auslass ins Freie geleitet werden. Bei dieser Ausführung sind eventuell vorhandene Aktivkohlefilter wie in Punkt F beschrieben zu entfernen. Wenn die Dunstabzugshaube gleichzeitig mit anderen Geräten benutzt wird, die mit Gas oder anderen Brennstoffen betrieben werden, muss eine ausreichende Belüftung des Raums gesorgt werden.

---

Germany (Feuerungsverordnung vom 31-01-1986 und DVGW-TRGI 1986, Amtsblatt G 600):  
Bei gleichzeitigem Betrieb der Dunstabzugshaube im Abluftbetrieb und Feuerstätten darf im Aufstellraum der Feuerstätte der Unterdruck nicht größer als 4 Pa ( $4 \times 10^{-5}$  bar) sein.

---

## F HAUBE MIT UMLUFTBETRIEB (filtrierend)

Haube nicht für Kohlestofffilter vorgerüstet.

## G ARBEITSWEISE ELEKTRONISCHES BEDIENFELD

### TASTE 1

#### Timer:

Bei eingeschaltetem Motor wird durch die Betätigung der Taste das zeitgeregelt Ausschalten des Motors nach 15 Minuten aktiviert. Die Taste 1 blinkt, um zu melden, dass die Funktion akti-

viert ist. Nach 15 Minuten schalten sich der Motor und die Leuchte aus.

Auch wenn die Motorgeschwindigkeit verändert wird, wird die Zählung nicht unterbrochen. Wenn der Motor mit der Taste 2 gestoppt wird, wird die Funktion automatisch abgeschaltet. Wenn die Funktion Timer aktiviert ist, kann sie mit der Taste 1 ausgeschaltet werden.

### **Öffnung des beweglichen Elements (Kundendienst-Modus):**

Wenn alle Led-Anzeigen der Tastatur ausgeschaltet sind (Leuchte und Motor Off) ermöglicht der längere Druck der Taste das Senken des beweglichen Teils der Abzugshaube, um die Wartung durchführen zu können. In diesem Zustand ist es nicht möglich den Motor zu starten, die Tasten T2..T5 sind gehemmt.

### **Schließung des beweglichen Elements (Kundendienst-Modus):**

Für die Schließung des beweglichen Elements im Kundendienst-Modus (Klappe geöffnet und Motor ausgeschaltet) ist ein verlängerter Druck auf die Taste 1 auszuüben. Ab diesem Moment nehmen die Tasten T2..T5 ihren Betrieb wieder auf.

## **TASTE 2**

### **1°/OFF:**

Bei stillstehendem Motor senkt die Betätigung der Taste das bewegliche Element und aktiviert den Motor in der 1. Geschwindigkeit: dieser Vorgang erfolgt 20 Sekunden nachdem der bewegliche Teil mit der Öffnung begonnen hat (die Taste T2 wird eingeschaltet). Befindet sich der Motor bereits in der 1. Geschwindigkeit, hält die Betätigung der Taste den Motor an und die Led-Anzeige der Taste T2 schaltet sich aus. Befindet sich der Motor in einer anderen als der 1. Geschwindigkeit, aktiviert die Betätigung der Taste die 1. Geschwindigkeit.

### **Funktion Umluft:**

Bei stillstehendem Motor aktiviert der verlängerte Druck der Taste T2 die Umluft-Funktion; die Taste T2 blinkt. Während der Umluft-Funktion (mit einer Dauer von 24 Stunden) führt die Abzugshaube einen Betriebszyklus aus, der die 1 stündige Aktivierung des Motors mit der 1. Geschwindigkeit vorsieht, gefolgt von 3 Stunden, in denen der Motor still steht. Diese Zyklen werden bis zum Timeout der 24 Stunden wiederholt. Das bewegliche Element bleibt immer gesenkt (die 1. Geschwindigkeit wird immer 20 Sekunden nachdem der bewegliche Teil mit der Öffnung beginnt, aktiviert).

Wenn diese Funktion aktiviert ist, können keine anderen Geschwindigkeiten gewählt werden. Um diese Funktion zu verlassen ist die Taste T2 mindestens 3 Sekunden lang zu drücken.

## **TASTE 3**

Wenn der Motor mit einer anderen als der 2. Geschwindigkeit betrieben wird, aktiviert die Betätigung der Taste die 2. Geschwindigkeit und die Taste T3 leuchtet auf. Wenn der Motor stillsteht, ist die Taste deaktiviert.

## **TASTE 4**

Wenn der Motor mit einer anderen als der 3. Geschwindigkeit betrieben wird, aktiviert die Betätigung der Taste die 3. Geschwindigkeit und die Taste T4 leuchtet auf. Wenn der Motor stillsteht, ist die Taste deaktiviert.

## **TASTE 5**

Wenn der Motor mit einer anderen als der 4. Geschwindigkeit betrieben wird, aktiviert die Betätigung der Taste die 4. Geschwindigkeit und die Taste T5 blinkt. Wenn der Motor stillsteht, ist die Taste deaktiviert.

Die 4. Geschwindigkeit ist zeitgeregelt; wählt der Benutzer eine andere Geschwindigkeit, bleibt der Motor 7 Minuten lang auf 4. und positioniert sich dann auf 3. Die Taste T5 schaltet sich aus und die Taste T4 leuchtet auf.

## TASTE 6

### Licht:

Durch kurzes Drücken der Taste T6, kann das Licht ein- und ausgeschaltet werden.

### Zuordnung der Funksteuerung zur Abzugshaube:

Wenn der Motor und das Licht ausgeschaltet sind, wird durch das lange Drücken der Taste T6 die Modalität für die Zuordnung der Funksteuerung aktiviert.

Die Taste T6 blinkt maximal 10 Sekunden lang. In dieser Zeitspanne muss mindestens eine Taste der Funksteuerung gedrückt werden, um die Zuordnung durchzuführen. Die Funktion wird nach Ablauf von 10 Sekunden deaktiviert oder früher, wenn eine kompatible Fernbedienung ermittelt wird.

### Funksteuerung

Das Gerät nicht in der Nähe von elektromagnetischen Quellen positionieren, die mit der Elektronik der Abzugshaube interferieren könnten. Die maximale Betriebsentfernung ist 3 Meter. Diese Entfernung kann sich mit der eventuellen Anwesenheit von elektromagnetischen Störungen anderer Geräte verkürzen.

### Funksteuerungs-Funktion:

**Taste Licht:** Der Druck der Taste Luce (Licht) schaltet das Licht ein/aus.

Taste ↓: Der Druck der Taste vermindert die Motorgeschwindigkeit. Wenn die erste Geschwindigkeit eingestellt ist, wird durch Drücken der Taste der Motor ausgeschaltet.

Taste ↑: Wenn der Motor ausgeschaltet ist, wird durch Drücken der Taste der Motor mit der ersten Geschwindigkeit aktiviert. Wenn der Motor in Betrieb ist, kann durch Druck der Taste die Geschwindigkeit bis zum Höchstwert gesteigert werden.

**Taste Timer:** Wenn der Motor aktiviert ist, wird durch Druck der Taste Timer die Timer-Funktion aktiviert/deaktiviert.

### Wechsel des Übertragungscode der Funksteuerung (nur bei mehreren Abzugshauben, die dicht nebeneinander platziert sind und unabhängig voneinander funktionieren müssen).

Die Taste "Luce" (Licht) zusammen mit der Taste "Timer" der Funksteuerung drücken, bis die blaue Led-Anzeige zu blinken beginnt. Wenn innerhalb von 5 Sekunden die Taste "-" an der Funksteuerung gedrückt wird, wird der neue Code erstellt und gespeichert. Die Speicherung erfolgt durch Bestätigung mit dreimaligem kurzem Aufblinker der Led-Anzeige.

Jedes Mal, wenn ein neuer Code erzeugt oder der Default-Code in der Funksteuerung eingestellt wird, ist auch das zuvor beschriebene Verfahren „Associazione del radiocomando alla cappa“ (Zuordnung der Funksteuerung zur Abzugshaube) (Leuchttaste der Bedientafel) auszuführen.

Um zum Default-Code zurückzukehren, muss an der Funksteuerung die Taste "-" zusammen mit der Taste "+" 5 Sekunden lang gedrückt werden. Die Speicherung des Default-Codes wird durch dreimaliges kurzes Aufblinker der Led-Anzeige gemeldet.

# H

## METALLFILTER UND KOHLEFILTER

### 1. METALLFILTER

Um die Metallfilter zu erreichen muss der bewegliche Teil im Kundendienst-Modus (zuvor beschrieben) und Befolgung des nachstehenden Verfahrens gesenkt werden: wenn alle Led-Anzeigen der Tastatur ausgeschaltet sind (Licht und Motor off), gestattet der verlängerte Druck der Taste das Senken des beweglichen Elements der Abzugshaube, um die Wartung durchführen zu können. In diesem Zustand ist es nicht möglich den Motor zu starten, die Tasten T2..T5 sind gehemmt.

Die mit Magneten an den beweglichen Teil fixierten Metallfilter entfernen, indem sie leicht auf die Außenseite der Abzugshaube gezogen werden.

Die Metallfilter wie im Punkt L1 angegeben reinigen und wieder sorgfältig auf den beweglichen Teil der Abzugshaube platzieren.

Für die Schließung des beweglichen Elements im Kundendienst-Modus: ein verlängerter Druck der Taste 1. Ab diesem Moment nehmen die Tasten T2..T5 ihren Betrieb wieder auf.

### 2. DIE AKTIV-KOHLEFILTER

Nicht für den Kohlefilter voreingestellte Abzugshaube und folglich nicht in der Version Innenluft installierbar.

# I

## BELEUCHTUNG MONTAGE UND ERSATZ

Die Abzugshaube ist mit Hochleistungs-LED-Beleuchtungsstrahlern versehen, die bei normalen Gebrauchsbedingungen einen niedrigen Stromverbrauch und eine äußerst lange Lebensdauer gewährleistet.

# L

## WARTUNG UND REINIGUNG

Nur durch eine konstante Wartung ist ein einwandfreier Betrieb und eine lange Lebensdauer der Dunstabzugshaube gewährleistet. Besondere Aufmerksamkeit ist den Metall-Fettfiltern und den Aktivkohlefiltern zu schenken. Eine häufige Reinigung der Filter und deren Halter gewährleistet, dass sich an der Dunstabzugshaube keine feuergefährlichen Fettansammlungen bilden.

### 1. METALL-FETTFILTER

Diese Filter haben die Aufgabe, die schwebenden Fettteilchen zurückzuhalten, sie sollten daher jeden Monat mit warmem Wasser. Gereinigt werden, wobei darauf zu achten ist, dass sie nicht geknickt werden. Für den Aus- und Einbau wird auf die Anleitungen unter Punkt H1 verwiesen. Die Reinigung muss unbedingt regelmäßig durchgeführt werden.

### 2. AKTIVKOHLEFILTER

Haube nicht für Kohlestofffilter vorgerüstet.

### 3. AUSSENREINIGUNG

Wir empfehlen, die äußeren Oberflächen der Hauben mindestens alle 15 Tage zu reinigen, um zu vermeiden, dass die öligen oder fettigen Substanzen die Oberflächen aus Stahl angreifen.

Die Reinigung der Dunstabzugshaube wird mit einem feuchten Schwamm und einem neutralen Flüssigreiner bzw. denaturiertem Alkohol durchgeführt. Bei Material, das einer Fingerabdruckschutzbehandlung (Fasteel) unterzogen wurde, die Reinigung nur mit Wasser und einer neutralen Seife vornehmen; hierfür ein weiches Tuch verwenden, gründlich abspülen und trocknen. Es dürfen keine Produkte, die Scheuermittel enthalten, Tücher mit rauher Oberfläche bzw. handelsübliche Tücher für die Stahlreinigung verwendet werden.

Die Verwendung von Scheuermitteln und rauen Tüchern wird die Oberflächenbehandlung des Stahls für immer beschädigen.

Bei Nichtbeachtung dieser Hinweise wird es zu einer nicht mehr zu beseitigenden Beschädigung der Stahlfläche kommen. Die vorliegenden Hinweise müssen zusammen mit der Bedienungsanleitung der Dunstabzugshaube aufbewahrt werden. Der Hersteller lehnt bei Nichtbeachtung dieser Anweisungen jede Haftung ab.

#### 4. REINIGUNG DER INNENFLÄCHE

Die elektrischen Teile oder Teile des Motors im Innern der Dunstabzugshaube dürfen nicht mit Flüssigkeiten oder Lösemittel gereinigt werden.



Keine Schleifmittel benutzen. Vor der Reinigung muss das Gerät vom Stromnetz getrennt werden.



#### GARANTIE

Was die Garantie betrifft, wenden Sie sich an den Hersteller.



**Die Herstellerfirma haftet nicht für mögliche Ungenauigkeiten infolge Druck- oder Schreibfehler in diesem Anleitungsheft. Sie behält sich außerdem das Recht vor, an ihren Produkten sämtliche Änderungen vorzunehmen, die sie auch im Interesse des Benutzers für erforderlich oder nützlich erachtet, ohne die wesentlichen Merkmale in Bezug auf Funktionalität und Sicherheit zu beeinträchtigen.**



#### MONTAGE ABZUGSHAUBE

**WARNHINWEIS:** Die Installation von Schrauben oder Befestigungselementen, die nicht mit den hier angegebenen Anweisungen übereinstimmen, kann zu Stromschlaggefahr führen.

- Gemäß den Angaben in den Plänen zu Beginn dieser Anleitung eine Bohrung an der Zwischendecke vorsehen. Die mitgelieferte Schablone als zusätzliche Verstärkung auf der nicht sichtbaren Innenseite der Zwischendecke befestigen, wie in der Abbildung 10 gezeigt.

**ACHTUNG: Die Zwischendecke ist angemessen zu verstärken, um die Abzugshaube sicher tragen zu können.**

Anmerkung: Bei der Verwendung des Kunststoff-Rückschlagventils wird empfohlen, dieses auf dem Ausgang der Abzugssammelleitung zu montieren, wenn die Motoreinheit (UM) auf der Abzugshaube montiert ist. Andernfalls ist es auf dem Anschlussstück im Flansch FC zu montieren. Für die Montage des Ventils sind die in der Verpackung beiliegenden Anweisungen nachzuschlagen.

- Die seitlichen Glasplatten abnehmen. Den Platten sind Led-Leuchtbänder zugeordnet, die der Beleuchtung dienen, weshalb der vorhandene Steckverbinder abzutrennen ist. Entfernen Sie das mittlere Glas (G), siehe Abb. 1.; für die Entfernung des Glases ist der Steckverbinder der elektronischen Bedientafel abzutrennen. Auf diese Weise entsteht der freie Zugriff auf die Bohrungen für die Befestigung der Motoreinheit.

- Bestimmen Sie die Installationsweise für die Abluftversion:

#### Mit Motoreinheit (UM) auf der Abzugshaube:

1) Den an der Abzugshaube montierten Flansch FC und den an der Motoreinheit UM montierten Flansch FM entfernen (Abb. 1B). Legen Sie die Luftaustrittsrichtung durch die Drehung des Flanschs FL der Motoreinheit fest (siehe Abb. 2). Die Motoreinheit UM an der Abzugshaube entsprechend der gewünschten Luftaustrittsrichtung befestigen (siehe Abb. 3).

2) Mit den mitgelieferten Schrauben und Dübeln die Sicherheitsketten an der Zwischendecke

befestigen (siehe Abb. 4).

3) Die Abzugshaube in der Nähe der Zwischendecke anheben: den Ausgang der Motoreinheit UM mit einem Schlauch an die äußere Abluftleitung anschließen. Den elektrischen Anschluss erst ausführen, nachdem die Stromversorgung der Abzugshaube unterbrochen wurde. Die Sicherheitsketten in die entsprechenden Öffnungen im oberen Teil der Abzugshaube einführen (Abb. 5).

4) Die Abzugshaube in die zuvor verstärkte Zwischenwand einführen. Die Haken G öffnen sich und stützen die Abzugshaube an der Zwischendecke provisorisch.

Alle Schrauben (B) so anziehen (in Uhrzeigerichtung), dass sich die Haken öffnen und die Abzugshaube am Paneel der Zwischendecke blockieren. Um die Abzugshaube von der Zwischendecke zu entfernen, sind die Schrauben (B) zu lösen (gegen Uhrzeigerichtung aufschrauben), wobei darauf zu achten ist, die Abzugshaube angemessen zu stützen, um ein Herunterfallen der Haube zu vermeiden. Die Kette mit den mitgelieferten Schrauben an der Abzugshaube befestigen und die überschüssige Kette abschneiden. Überprüfen, dass die Abzugshaube gut an der Zwischendecke befestigt ist (siehe Abb. 5).

5) Die Filter (MFL), die seitlichen Glasplatten und das mittlere Glas wieder anmontieren, wobei darauf zu achten ist, die entsprechenden Steckverbinder der Led-Leuchtbalken und der elektronischen Bedientafel wieder anzuschließen. Dazu ist der in der Abb. 1 A beschriebene Vorgang in umgekehrter Reihenfolge auszuführen (siehe auch Abb. 14).

## **Der externe Motor ist in einem witterungsgeschützten Technikfach in der Wohnung untergebracht: Legen Sie die Art des Ausgangs fest:**

-Rechteckiger Ausgang, 90x220 mm (Abb. 6). Den an der Abzugshaube montierten Flansch FC entfernen und den Flansch für das rechteckige Rohr FR montieren (optional). Die Motoreinheit UM in der gewünschten Position installieren.

- Runder Ausgang, Durchm. 150 mm (Abb. 7). Überprüfen, dass der Flansch FC an der Abzugshaube montiert ist. Die Motoreinheit UM in der gewünschten Position installieren.

- Bei Installationen mit externem Motor muss die Abzugshaube an die Erdung der Elektrik (nach Prüfung der Funktionstüchtigkeit) mithilfe eines geeigneten Kabels verbunden werden. Hierbei müssen die geltenden Sicherheitsbestimmungen bezüglich der Elektrik und Erdung von Anlagen und Gerätschaften beachtet werden.

- Die Angaben des vorherigen Abschnitts ab Punkt 2 beachten.

- Die geltenden Vorschriften bezüglich des Luftablasses beachten.

## **Mit einer auf der Abzugshaube angebrachten Slim-Motoreinheit (UM SLIM)**

1) Die gewünschte Austrittsrichtung für die Luft definieren, Lösung A oder B.

2) Dementsprechend den Tampon (TC SLIM) auf der Abzugshaube befestigen (siehe Abb. 8) und die dazugehörigen vorgestanzten Öffnungen frei machen.

3) Die Einheit (UM SLIM) mit den mitgelieferten Schrauben auf Grund der gewählten Austrittsrichtung der Luft auf der Motorenhalterung (SM SLIM) befestigen (siehe Abb. 9).

4) Die Kombination (SM SLIM+UM SLIM) an der Zwischendecke anbringen, wie auf den Abb. 10-11 gezeigt (siehe Details zur Zentrierung).

5) Dann die Montageanleitung Punkt 2-3-4 der Version „Montage mit auf der Abzugshaube fest montierter Einheit (UM)“ weiter befolgen und nicht vergessen, die Verkabelung mit der Steckverbindung (CM) durch die oben an der Abzugshaube vorbereitete Öffnung durchzuziehen (Abb. 12).

6) Den Slim-Motor (UM SLIM) mit den 4 mitgelieferten Schrauben am Körper der Abzugshaube befestigen. Die Steckverbindung (CM) an der Steckverbindung (CE) der Elektronik der Abzugshaube anschließen (Abb. 13).

7) Die Filter (MFL), die seitlichen Glasplatten und das mittlere Glas wieder anmontieren, wobei darauf zu achten ist, die entsprechenden Steckverbinder der Led-Leuchtbalken und der elektronischen Bedientafel wieder anzuschließen. Dazu ist der in der Abb. 1 A beschriebene Vorgang in umgekehrter Reihenfolge auszuführen (siehe auch Abb. 14).

## A

## AVERTISSEMENTS



**Conserver cette notice avec l'appareil pour pouvoir la consulter en cas de besoin. Si l'appareil est vendu ou cédé à tiers, veiller à ce que la notice soit fournie en même temps pour que le nouvel utilisateur puisse avoir toutes les indications concernant le fonctionnement de la hotte et les avertissements correspondants.**

**La notice a été rédigée pour votre sécurité et celle d'autrui. Nous vous prions donc de la lire attentivement avant de monter et d'utiliser l'appareil.**

**Les enfants ou les handicapés ne doivent se servir de l'appareil que sous la surveillance d'une personne responsable pouvant s'assurer qu'ils l'utilisent en toute sécurité. Veiller à ce que les enfants ne jouent pas avec l'appareil.**

Cet appareil n'est pas destiné à être utilisé par des personnes (y-compris des enfants) dont les capacités physiques, sensorielles ou mentales sont réduites, ou manquant d'expérience et de connaissances, à moins qu'elles ne soient surveillées ou instruites par une personne responsable de leur sécurité sur le mode d'utilisation de l'appareil.

Surveillez les enfants et faites en sorte qu'ils ne jouent pas avec l'appareil.

Les modifications éventuelles de l'installation électrique, qui s'avèrent nécessaires pour monter la hotte, doivent être faites par du personnel compétent.

Il est dangereux de modifier ou d'essayer de modifier les caractéristiques de cette installation. En cas de panne ou de mauvais fonctionnement de l'appareil, ne pas essayer de résoudre le problème mais s'adresser au Service après-vente agréé.

Les réparations faites par des personnes non compétentes peuvent abîmer l'appareil.

Pour toute intervention, s'adresser à un Service après-vente agréé en mesure de fournir les pièces détachées.

Toujours vérifier si les parties électriques, (lumières, aspirateur) sont éteintes quand l'appareil n'est pas utilisé. Lire entièrement la notice avant d'effectuer une opération quelconque sur la hotte.

**La hotte s'utilise de la même façon que les aspirateurs des fumées de cuisson au-dessus des cuisinières domestiques.**

**Le fabricant décline toute responsabilité en cas d'usage impropre.**

**Le poids maximal des objets éventuels placés ou suspendus (quand c'est prévu) sur la hotte ne doit pas dépasser 1,5 kg.**

**Après avoir monté la hotte en acier inox, la nettoyer pour éliminer les résidus de colle ou de produit de protection et les taches de graisse ou d'huile.**

**Pour exécuter cette opération, le constructeur recommande l'utilisation des lingettes détergentes fournies avec la lampe.**

**Le fabricant décline toute responsabilité pour les dommages éventuels en cas d'emploi d'autres types de détergents.**



L'installation électrique est dotée d'un branchement à la terre comme reporté dans les normes de sécurité internationales ; elle est par ailleurs conforme aux normes européennes sur les parasites radio.

Ne pas relier l'appareil aux conduits d'évacuation des fumées dues à la combustion (chaudières, cheminées, etc.).

Vérifier si la tension du réseau correspond à celle indiquée sur la plaque qui se trouve à l'intérieur de la hotte.

Ne pas faire cuire avec une flamme « libre » en dessous de la hotte. Vérifier les friteuses durant l'emploi : l'huile surchauffée pourrait prendre feu.

- S'assurer que le local est suffisamment aéré s'il faut faire fonctionner la hotte en même temps que certains appareils qui utilisent le gaz ou autre comme combustible.

- Ne pas allumer de flammes libres en dessous de la hotte.
- Ne pas relier l'appareil aux conduits d'évacuation des fumées dues à la combustion (chaudières, cheminées, etc.).
- S'assurer que les normes en vigueur sur l'évacuation de l'air à l'extérieur du local sont respectées avant d'utiliser la hotte.



**Débrancher l'appareil en enlevant la fiche ou en actionnant l'interrupteur général avant d'effectuer une opération de nettoyage ou d'entretien quelconque. Le fabricant décline toute responsabilité pour les accidents ou les dommages directs ou indirects éventuels aux animaux domestiques ou aux biens dus au non-respect des indications reportées dans cette notice et concernant, en particulier, les avertissements sur le montage, l'emploi et l'entretien de l'appareil.**

- Un risque d'incendie existe si le nettoyage n'est pas effectué conformément aux instructions

**ATTENTION: Les parties accessibles peuvent devenir très chaudes si elles sont utilisées avec des appareils de cuisine.**

- **Avertissement:** L'installation des vis ou du dispositif de fixation de façon non conforme aux présentes instructions peut provoquer des dangers électriques



**ATTENTION :**

**Ce produit doit être éliminé en fin de vie, conformément aux règles en vigueur.**

**B**

## CARACTÉRISTIQUES TECHNIQUES

Les données techniques de l'appareil sont reportées sur les plaques qui se trouvent à l'intérieur de la hotte (enlever les grilles métalliques pour voir l'étiquette).

**C**

## MONTAGE

*(partie réservée au personnel qualifié pour le montage de la hotte)*

La distance conseillée, entre le plan de cuisson et la partie inférieure de la hotte, pour l'installation, est d'environ 110 cm. Dans des cas limite, en perdant un peu d'efficacité, la distance peut être augmentée à environ 150 cm. La distance minimale ne peut être inférieure à 65 cm comme cela est prévu par la norme.

Si les instructions du plan de cuisson à gaz spécifient une distance majeure, il faut en tenir compte.

Dans la version aspirante le tube de sortie de la fumée doit avoir un diamètre non inférieur à celui du raccord de la hotte.

Dans les segments horizontaux le tube doit maintenir une légère inclinaison (10% environ) vers le haut pour canaliser l'air à l'extérieur de l'ambiance.

Réduire au minimum les coudes, vérifier que les tubes ont une longueur minimale indispensable.

Respecter les normes en vigueur sur l'évacuation de l'air à l'extérieur.

En cas d'utilisation simultanée d'autres éléments (chaudières, poêles, cheminées, etc.) alimentés au gaz ou avec d'autres combustibles, pourvoir à une ventilation adéquate du local dans lequel a lieu l'aspiration de la fumée, en respectant les normes en vigueur.

Instructions de montage: voir sect. "O" du Manuel présent.

**D**

## BRANCHEMENT ÉLECTRIQUE

*(partie réservée au personnel qualifié pour le branchement)*

**ATTENTION!**

**Toujours débrancher l'appareil avant de faire une opération quelconque à l'intérieur de la hotte.**



**S'assurer qu'aucun fil n'est débranché ou coupé ; si c'est le cas, contacter le Service après-vente le plus proche.**

**S'adresser à du personnel qualifié pour le branchement électrique.**

Les branchements doivent être effectués conformément aux dispositions de loi en vigueur. Vérifier si le disjoncteur et l'installation électrique peuvent supporter la charge de l'appareil (voir plaque des caractéristiques techniques au point B). Certains appareils peuvent être munis d'un câble sans fiche ; la fiche à utiliser doit dans ce cas être de type « standardisé » en tenant compte que :

- le fil jaune-vert doit être utilisé pour la mise à la terre ;
- le fil bleu doit être utilisé pour le neutre ;
- le fil marron doit être utilisé pour la phase, le câble ne doit pas être en contact avec les parties chaudes ayant une température supérieure à 70°C ;
- monter une fiche adaptée à la charge sur le câble d'alimentation et la brancher à une fiche de sécurité appropriée.

Si un appareil fixe n'est pas muni d'un câble d'alimentation et d'une fiche, ou d'un autre dispositif pour le débrancher, avec une distance d'ouverture des contacts permettant la coupure de courant totale en cas de surtension, catégorie III, les instructions doivent indiquer que ces dispositifs de coupure doivent être prévus dans le réseau d'alimentation, conformément aux règles d'installation.

Le câble de terre jaune/vert ne doit pas être interrompu par l'interrupteur.

Avant de brancher l'appareil, vérifier si :

- la tension d'alimentation correspond à celle indiquée sur la plaque caractéristiques techniques ;
  - la prise de terre est correcte et fonctionnelle ;
  - le système d'alimentation est muni d'un branchement à la terre efficace, conformément aux normes en vigueur ;
  - la prise ou l'interrupteur omnipolaire sont faciles à atteindre lorsque l'appareil est monté.
- Le fabricant décline toute responsabilité si les normes de sécurité ne sont pas respectées.

**E**

## **HOTTE VERSION À ÉVACUATION EXTÉRIEURE (aspirante)**

Dans cette version, les fumées et les vapeurs de cuisine doivent être acheminées vers l'extérieur par un tuyau d'évacuation.

Le convoyeur d'évacuation qui dépasse en haut de la hotte doit être relié à un tuyau qui conduit les fumées et les vapeurs vers une sortie extérieure.

Il faut enlever les filtres au charbon actif s'ils sont prévus ; pour les extraire, voir les instructions reportées au point F.

Le local doit être suffisamment aéré, conformément aux normes en vigueur, si la hotte est utilisée en même temps que d'autres appareils qui fonctionnent au gaz ou avec d'autres combustibles.

---

Indication spécifique pour l'Allemagne :

Quand la hotte fonctionne en même temps que des appareils alimentés avec de l'énergie autre que celle électrique, la pression négative dans le local ne doit pas dépasser les 4 Pa (4 x 10<sup>-5</sup> bar).

---

**F**

## **HOTTE VERSION À RECYCLAGE D'AIR (filtrante)**

Hotte non prédisposée pour filtre à charbon.

## TOUCHE 1

### Timer :

La pression de la touche avec le moteur en marche active l'arrêt temporisé du moteur après 15 minutes. La touche 1 clignote pour indiquer que la fonction est activée. Après écoulement des 15 minutes, le moteur et la lumière s'éteignent.

En modifiant la vitesse du moteur, le comptage ne s'arrête pas. Si le moteur est arrêté avec la touche 2, la fonction se désactive automatiquement. Quand la fonction timer est activée, il est possible de la désactiver en appuyant sur la touche 1.

Ouverture de l'élément mobile (modalité assistance) :

Quand toutes les LED du clavier sont éteintes (lumière et moteur off), la pression prolongée de la touche permet d'abaisser l'élément mobile de la hotte pour pouvoir effectuer l'entretien. Dans cet état, il est impossible d'actionner le moteur, les touches T2..T5 sont inhibées.

Fermeture de l'élément mobile (modalité assistance) :

Pour obtenir la fermeture de l'élément mobile en modalité assistance (porte ouverte et moteur éteint), effectuer une pression prolongée sur la touche 1. À partir de ce moment, les touches T2..T5 recommencent à fonctionner.

## TOUCHE 2

### 1ère/OFF :

Si le moteur est arrêté, la pression de la touche abaisse l'élément mobile et active le moteur à la première vitesse : ceci a lieu 20 secondes après le début de l'ouverture de la partie mobile (la touche 2 s'éclaire). Si le moteur tourne à la première vitesse, la pression de la touche arrête ce dernier et la LED de la touche T2 s'éteint. Si le moteur tourne à une vitesse différente de la 1ère, la pression de la touche enclenche la 1ère vitesse.

### Fonction recirculation :

Avec le moteur éteint, la pression prolongée de la touche T2 active la fonction recirculation ; la touche T2 clignote. Pendant la fonction recirculation (d'une durée de 24 heures), la hotte effectue un cycle de fonctionnement qui prévoit l'activation du moteur à la 1ère vitesse pendant 1 heure, puis 3 heures d'arrêt du moteur. Ces cycles sont répétés jusqu'au timeout, à l'expiration des 24 heures. L'élément mobile reste toujours abaissé (la 1ère vitesse s'active toujours 20 secondes après le début de l'ouverture de la partie mobile).

Lorsque cette fonction est activée, il est impossible de sélectionner les autres vitesses. Pour désactiver cette fonction, tenir la touche T2 enfoncé pendant au moins 3 secondes.

## TOUCHE 3

Si le moteur tourne à une vitesse différente de la 2e, la pression de la touche enclenche la 2e vitesse et la touche T3 s'éclaire. Si le moteur est arrêté, la touche est désactivée.

## TOUCHE 4

Si le moteur tourne à une vitesse différente de la 3e, la pression de la touche actionne la 3e vitesse et la touche T4 s'éclaire. Si le moteur est arrêté, la touche est désactivée.

## TOUCHE 5

Si le moteur tourne à une vitesse différente de la 4e, la pression de la touche actionne la 4e vitesse et la touche T5 clignote. Si le moteur est arrêté, la touche est désactivée.

La 4e vitesse est temporisée ; si l'utilisateur sélectionne une autre vitesse, le moteur reste en 4e pendant 7 minutes, puis se met en 3e. La touche T5 s'éteint et la touche T4 s'éclaire.

## TOUCHE 6

### Lumière :

La pression brève de la touche T6 allume et éteint la lumière.

### Association de la radiocommande à la hotte :

Avec le moteur et la lumière éteints, la pression prolongée de la touche T6 active la modalité d'association de la radiocommande.

La Touche T6 clignote pendant 10 secondes maximum. Pendant cette période, il est nécessaire d'appuyer sur au moins une touche de la radiocommande pour effectuer l'association. La fonction se désactive après écoulement des 10 secondes ou avant, en cas de détection d'une télécommande compatible.

### Radiocommande

Positionner l'appareil loin de toute source d'ondes électromagnétiques susceptibles d'interférer avec la radiocommande, et donc avec l'électronique de la hotte. La distance maximum de fonctionnement est de 3 mètres ; cette distance peut diminuer en fonction de l'éventuelle présence d'interférences électromagnétiques avec d'autres appareils.

### Fonction Radiocommande :

**Touche Lumière** : La pression de la touche Lumière allume/éteint la lumière.

**Touche ↓** : La pression de la touche diminue la vitesse du moteur. Si l'on est en 1e vitesse, la pression de la touche éteint le moteur.

**Touche ↑** : Si le moteur est éteint, la pression de la touche active le moteur à la 1e vitesse. Si le moteur fonctionne, la pression de la touche augmente la vitesse jusqu'à la vitesse maximale.

**Touche Timer** : Si le moteur est activé, la pression de la touche timer active/désactive la fonction timer.

### Changement du code de transmission de la radiocommande (uniquement en cas de positionnement de plusieurs hottes proches les unes des autres et qui exigent de fonctionner de manière indépendante)

Appuyer simultanément sur la touche « Lumière » et sur la touche « Timer » de la radiocommande jusqu'à ce que la LED bleue commence à clignoter lentement. Si on appuie sur la touche - de la radiocommande dans les 5 secondes, le nouveau code est engendré et mémorisé. La mémorisation est confirmée par 3 clignotements brefs de la LED.

À chaque fois qu'un nouveau code est généré ou que le code par défaut est configuré sur la radiocommande, il faut également effectuer la procédure d'« Association de la radiocommande à la hotte » (Touche Lumière du boîtier de commande) décrite précédemment.

Pour revenir au code par défaut, il faut appuyer simultanément sur les touches - et + de la radiocommande pendant plus de 5 secondes. La mémorisation du code par défaut est signalée par 3 clignotements brefs de la LED.

# H

## FILTRES METALLIQUES ET FILTRES A CHARBON

### 1. FILTRES MÉTALLIQUES

Pour accéder aux filtres métalliques, il faut abaisser la partie mobile en modalité assistance (décrite précédemment) en respectant la procédure suivante : quand toutes les LED du clavier sont éteintes (lumière et moteur off), la pression prolongée de la touche permet d'abaisser l'élément mobile de la hotte pour pouvoir effectuer l'entretien. Dans cet état, il est impossible d'actionner le moteur, les touches T2..T5 sont inhibées.

Retirer les filtres métalliques fixés avec des aimants à la partie mobile, en les tirant légèrement vers l'extérieur de la hotte.

Procéder au nettoyage des filtres métalliques comme indiqué au point L1, puis les remettre soigneusement en place sur la partie mobile de la hotte.

Pour la fermeture de l'élément mobile en modalité assistance : effectuer une pression prolongée de la touche 1. À partir de ce moment, les touches T2..T5 recommencent à fonctionner.

### 2. FILTRES AU CHARBON ACTIF

Hotte non prédisposée pour l'installation d'un filtre au charbon, et donc impossible à installer dans la version à recirculation interne.

# I

## ÉCLAIRAGE MONTAGE ET REMPLACEMENT

La hotte est équipée d'un éclairage avec des spots à leds à haute efficacité, basse consommation et durée très élevée en conditions d'utilisation normale.

# L

## ENTRETIEN ET NETTOYAGE

L'entretien constant garantit un bon fonctionnement et un rendement optimal dans le temps. Il faut faire très attention en particulier aux filtres métalliques anti-graisse et à ceux au charbon actif. Le nettoyage fréquent des filtres et du support correspondant évite à la graisse de s'accumuler sur la hotte, ce qui pourrait provoquer un incendie.

### 1. FILTRES ANTI-GRAISSE MÉTALLIQUES

Ils servent à retenir les particules de graisse en suspension. Il est donc conseillé de les laver chaque mois dans de l'eau chaude contenant un peu de détergent, en évitant de les plier. Attendre qu'ils soient bien secs avant de les remonter.

Pour le démontage et le montage, voir les instructions au point H1. Répéter fréquemment l'opération.

### 2. FILTRES AU CHARBON ACTIF

Hotte non prévue pour le filtre au charbon.

### 3. NETTOYAGE EXTÉRIEUR DE LA HOTTE

Nous recommandons de nettoyer les surfaces externes des hottes chaque 15 jours au moins afin d'éviter que les substances huileuses ou les graisses ne nuisent aux surfaces en acier.

Nettoyer la hotte avec un chiffon humide et un peu de détergent liquide neutre ou avec de l'alcool dénaturé.

Ne nettoyer qu'avec un chiffon souple trempé dans de l'eau contenant du savon neutre si la surface a subi un traitement anti-empainte (Fasteel), en ayant soin de rincer et d'essuyer soigneusement. Ne pas utiliser de produits contenant des substances abrasives, un chiffon rêche ni le type de chiffon pour nettoyer l'acier que l'on trouve généralement dans le com-

merce car cela abîmerait irrémédiablement le traitement superficiel de l'inox. La surface définitivement abîmée de l'inox sera la conséquence directe du non-respect de ces indications. La notice complète doit être conservée avec l'appareil. Le fabricant décline toute responsabilité si ces indications ne sont pas respectées.

#### 4. NETTOYAGE INTÉRIEUR DE LA HOTTE

Il est interdit de nettoyer les parties électriques ou celles relatives au moteur à l'intérieur de la hotte avec des liquides ou des solvants;



Ne pas utiliser de produits contenant des substances abrasives. Toujours débrancher l'appareil avant d'effectuer les opérations indiquées plus haut.



### GARANTIE

L'appareil est couvert par la garantie. Les conditions de garantie sont reportées en entier au dos de cette notice.



**Le fabricant décline toute responsabilité pour les inexactitudes, imputables à des erreurs d'impression ou de transcription, contenues dans cette notice. Il se réserve le droit d'apporter les modifications qu'il juge nécessaires ou utiles à ses produits, même dans l'intérêt de l'utilisateur, sans pour autant compromettre les caractéristiques essentielles relatives au fonctionnement et à la sécurité.**



### MONTAGE DE LA HOTTE

**MISE EN GARDE :** L'installation de vis ou de dispositifs de fixation non conformes à ces instructions peut entraîner un risque d'électrocution.

- Percer un trou sur le faux plafond selon les indications des dessins présents au début du manuel. Fixer le gabarit de renfort supplémentaire, fourni, sur la partie interne non visible du faux plafond, comme illustré sur la figure 10.

**ATTENTION le faux plafond doit être renforcé de manière approprié pour supporter la hotte en toute sécurité.**

Remarque : en cas d'utilisation de la soupape de non retour en plastique, il est conseillé de la monter sur la sortie du convoyeur si l'UM est montée sur la hotte ; autrement, l'installer sur le raccord obtenu à partir de la bride FC. Pour les modalités de montage de la soupape, voir les instructions présentes sur son emballage.

- Retirer les panneaux latéraux en verre ; les strips LED qui servent d'éclairage sont associées aux panneaux, il est donc nécessaire de débrancher le connecteur présent.

Retirer la vitre centrale (G), voir fig. 1 ; pour retirer la vitre, débrancher le connecteur du boîtier de commande électronique.

Les trous de fixation de l'unité moteur sont ainsi accessibles.

- Choisir le type d'installation pour la version aspirante :

#### **Avec l'unité moteur (UM) fixée sur la hotte :**

Enlever la bride FC montée sur la hotte et la bride FM montée sur l'UM (fig. 1B). Définir la direction de sortie de l'air au moyen de la rotation de la bride FL de l'unité du moteur (voir fig. 2). Fixer l'UM à la hotte selon la direction de la sortie de l'air souhaitée (voir fig. 3).

Fixer les chaînes de sécurité au plafond avec les vis et les chevilles fournies (voir fig. 4).

3) Soulever la hotte à proximité du contre-plafond : connecter la sortie du moteur de l'UM à la conduite d'évacuation externe de l'air avec un tuyau flexible. Effectuer le raccordement

électrique seulement après avoir désactivé la ligne électrique qui alimente la hotte. Enfiler les chaînes de sécurité sur les trous prédisposés dans la partie supérieure de la hotte (fig. 5).

4) Insérer la hotte dans le faux plafond après l'avoir renforcé. Les crochets G, en s'ouvrant, soutiennent provisoirement la hotte sur le faux plafond. Visser (tourner en sens horaire) toutes les vis (B) de manière à ouvrir les crochets et à fixer la hotte sur le panneau du faux plafond. Pour retirer la hotte du faux plafond, dévisser (tourner en sens antihoraire) les vis (B) en faisant attention à soutenir correctement la hotte afin d'éviter qu'elle ne tombe.

Fixer la chaîne à la hotte avec les vis fournies et enlever la chaîne en excès. Vérifier que la hotte est bien fixée au faux plafond (voir fig. 5).

5) Remonter les filtres (MFL), les panneaux latéraux en verre et la vitre centrale, en ayant soin de rebrancher les connecteurs relatifs aux strips LED et au boîtier de commande électronique, en effectuant dans l'ordre inverse l'opération décrite sur la fig. 1A (voir également la fig. 14).

## **Moteur à distance placé dans un local technique protégé des agents atmosphériques**

à l'intérieur de l'habitation : définir le type de sortie :

- Sortie rectangulaire de 90x220 mm (fig. 6). Enlever la bride FC fixée sur la hotte et monter la bride pour tuyau rectangulaire FR (en option). Installer l'UM dans la position souhaitée.

- Sortie circulaire diam. 150 mm (fig. 7). Vérifier que la bride FC soit bien montée sur la hotte. Installer l'UM dans la position souhaitée.

- En cas d'installation avec moteur à distance, raccorder le corps de la hotte à la terre de l'installation électrique (après vérification de son bon fonctionnement), en utilisant un câble adapté. Il est conseillé de respecter les normes en vigueur en matière de sécurité électrique des installations et des appareils pour la mise à la terre des appareils.

Suivre les instructions du paragraphe précédent à partir du point 2.

- Respecter les normes en vigueur pour l'évacuation de l'air.

## **Avec unité moteur slim (UM SLIM) fixée sur la hotte**

1) Définir la direction de sortie d'air souhaitée solution A ou B.

2) Fixer en conséquence le tampon (TC SLIM) sur la hotte (voir fig. 8), puis enlever les semi-placages tranchés spécifiques.

3) Fixer (UM SLIM) sur le support (SM SLIM) à l'aide des vis fournies selon la direction de sortie d'air établie (voir fig. 9).

4) Placer l'ensemble (SM SLIM+UM SLIM) sur le faux plafond comme illustré sur la figure 10-11 (voir détail pour centrage).

5) Suivre ensuite les indications de montage, points 2-3-4 de la version « Montage avec unité (UM) fixée sur la hotte » en se souvenant de faire passer le câblage avec connecteur (CM) à travers la fente spécifique prévue sur la partie supérieure de la hotte (fig. 12).

6) Fixer le moteur slim (UM SLIM) au corps de la hotte à l'aide des 4 vis fournies. Brancher le connecteur (CM) au connecteur (CE) de l'électronique de la hotte (fig.13).

7) Remonter les filtres (MFL), les panneaux latéraux en verre et la vitre centrale, en ayant soin de rebrancher les connecteurs relatifs aux strips LED et au boîtier de commande électronique, en effectuant dans l'ordre inverse l'opération décrite sur la fig. 1A (voir également la fig. 14).

Alimenter la hotte électriquement et vérifier les fonctions correspondantes.









## Decreto Legislativo del 30/06/2003 n. 196 - art. 7

Codice in materia di protezione dei dati personali.

1. L'interessato ha diritto di ottenere la conferma dell'esistenza o meno di dati personali che lo riguardano, anche se non ancora registrati, e la loro comunicazione in forma intelleggibile.
2. L'interessato ha diritto di ottenere l'indicazione:
  - a) dell'origine dei dati personali;
  - b) delle finalità e modalità del trattamento;
  - c) della logica applicata in caso di trattamento effettuato con l'ausilio di strumenti elettronici;
  - d) degli estremi identificativi del titolare, dei responsabili e del rappresentante designato ai sensi dell'articolo 5, comma 2;
  - e) dei soggetti o delle categorie di soggetti ai quali i dati personali possono essere comunicati o che possono venirne a conoscenza in qualità di rappresentante designato nel territorio dello Stato, di responsabili o incaricati.
3. L'interessato ha diritto di ottenere:
  - a) l'aggiornamento, la rettificazione ovvero, quando vi ha interesse, l'integrazione dei dati;
  - b) la cancellazione, la trasformazione in forma anonima o il blocco dei dati trattati in violazione di legge, compresi quelli di cui non è necessaria la conservazione in relazione agli scopi per i quali i dati sono stati raccolti o successivamente trattati;
  - c) l'attestazione che le operazioni di cui alle lettere a) e b) sono state portate a conoscenza, anche per quanto riguarda il loro contenuto, di coloro ai quali i dati sono stati comunicati o diffusi, eccettuato il caso in cui tale adempimento si rileva impossibile o comporta un impiego di mezzi manifestamente sproporzionato rispetto al diritto tutelato.
4. L'interessato ha diritto di opporsi, in tutto o in parte:
  - a) per motivi legittimi al trattamento dei dati personali che lo riguardano, ancorché pertinenti allo scopo della raccolta;
  - b) al trattamento di dati personali che lo riguardano a fini di invio di materiale pubblicitario o di vendita diretta o per il compimento di ricerche di mercato o di comunicazione commerciale.

# Condizioni di garanzia

- 1) L'apparecchio è garantito dalla Casa costruttrice Falmec S.p.A (www.falmec.com) per un periodo di 24 mesi dalla data del suo acquisto comprovata da ricevuta fiscale o altro documento reso fiscalmente obbligatorio.
- 2) La garanzia sarà prestata con la sostituzione o riparazione gratuita delle parti che risultino difettose.
- 3) Non sono coperte dalla presente garanzia tutte le parti che dovessero risultare difettose a causa di uso improprio dell'apparecchio, di negligenza o trascuratezza nell'uso (mancata osservanza delle istruzioni per il funzionamento dell'apparecchio), di errata installazione o manutenzione, di manutenzioni operate da personale non autorizzato, di danni da trasporto, ovvero di circostanze che, comunque, non possono riferirsi a difetti di funzionamento dell'apparecchio o comunque direttamente imputabili alla Casa costruttrice. Si precisa inoltre che non rientrano nelle prestazioni in garanzia gli interventi inerenti l'installazione e l'allacciamento agli impianti di alimentazione.
- 4) Vengono peraltro esclusi dalla presente garanzia i componenti dell'apparecchio soggetti ad usura, quali: lampadine di varie tipologie, filtri metallici, filtri carbone, ecc.
- 5) La Casa costruttrice declina ogni responsabilità per eventuali danni che possono, direttamente o indirettamente, essere causati a persone, cose ed animali domestici in conseguenza alla mancanza di tutte le prescrizioni indicate nell'apposito libretto istruzioni e concernenti, specialmente, le avvertenze in tema di installazione, uso e manutenzione dell'apparecchio.
- 6) Trascorsi i 24 mesi, l'apparecchio non è più coperto da garanzia e l'assistenza verrà prestata addebitando le parti sostituite, le spese di manodopera e di trasporto del personale e dei materiali, secondo le tariffe vigenti in possesso del personale del Servizio Assistenza Tecnica autorizzato dalla Casa costruttrice. In presenza di un intervento effettuato presso un Centro Assistenza Tecnica autorizzato, l'apparecchio dovrà esservi recapitato a spese e rischio dell'utente.
- 7) La presente garanzia è valida per la fornitura ed installazione dell'apparecchio avvenuta nel solo territorio italiano.

## Informativa ai sensi dell'art. 13 dei D. Lgs. n. 196/2003

La scrivente Società informa che per l'instaurazione e l'esecuzione dei rapporti contrattuali si rende necessaria l'acquisizione dei dati anagrafici e fiscali a voi relativi, dati qualificati come personali dalla legge. Con riferimento a tali dati vi informiamo che:

- i dati vengono trattati in relazione alle esigenze contrattuali ed ai conseguenti adempimenti degli obblighi legali e contrattuali dalle stesse derivanti nonché per conseguire una efficace gestione dei rapporti commerciali, anche per la gestione del credito;
- i dati verranno trattati anche per scopi statistici e rilevazione soddisfazione del cliente nonché per l'invio di materiali pubblicitari e promozionali dei nostri prodotti;
- i dati verranno trattati in forma scritta e/o su supporto magnetico, elettronico o telematico;
- il conferimento degli stessi è obbligatorio per tutto quanto viene richiesto dagli obblighi legali e contrattuali e pertanto l'eventuale rifiuto a fornirli o al successivo trattamento potrà determinare l'impossibilità della scrivente a dar corso ai rapporti contrattuali medesimi;
- il mancato conferimento, invece, di tutti i dati che non siano riconducibili ad obblighi legali o contrattuali verrà valutato di volta in volta dalla scrivente e determinerà le conseguenti decisioni rapportate all'importanza dei dati richiesti rispetto alla gestione del rapporto commerciale;
- ferme restando le comunicazioni e diffusioni effettuate in esecuzione di obblighi di legge, i dati potranno essere comunicati in Italia:
  - nostra rete di agenti
  - centri di assistenza
  - distributori autorizzati
- i dati verranno trattati per tutta la durata dei rapporti contrattuali instaurati e anche successivamente per l'espletamento di tutti gli adempimenti di legge nonché per future finalità commerciali;
- relativamente ai dati medesimi potete esercitare i diritti previsti dall'art. 7 del d. lgs. n. 196/2003 (di cui viene allegata copia) nei limiti ed alle condizioni previste dagli articolo 8, 9 e 10 del citato decreto legislativo;
- titolare del trattamento dei dati è Falmec s.p.a. - Via dell'Artigianato, 42 - Vittorio Veneto (TV).

Il titolare del trattamento

**Falmec S.p.A.**

## IMPORTANTE!

**La presente garanzia è valida solo per l'Italia  
(Guarantee conditions are valid only for Italy).**

Questo certificato di garanzia non deve essere spedito, ma conservato con la ricevuta fiscale, o altro documento reso fiscalmente obbligatorio, che comprovi la data d'acquisto della cappa.

In caso necessiti intervenire per anomalie di funzionamento, si prega di telefonare alla ditta Falmecc indicando i codici sotto riportati, la quale Vi farà pervenire un tecnico per la riparazione (vedere condizioni di garanzia all'interno).

# CERTIFICATO DI GARANZIA

(da conservare)

Modello e codice:

È assolutamente necessario indicare il numero di codice della cappa, riportato sulla targhetta dei dati tecnici posta all'interno dell'apparecchio e il codice motore riportato sulla targhetta del motore.

Questo apparecchio viene garantito per 2 anni dalla data di acquisto contro difetti di materiale e/o di fabbricazione.

Questo certificato è valido e operante solo se conservato assieme alla ricevuta fiscale o altro documento reso fiscalmente obbligatorio.

Rivenditore:

Città:

Data d'acquisto:

FALMEC S.p.A.

31029 VITTORIO VENETO (Treviso) - ITALY

Zona Industriale - Via dell'Artigianato, 42 - Tel. 0438 5025 r.a. - Fax 0438 501 531

[www.falmecc.com](http://www.falmecc.com)