

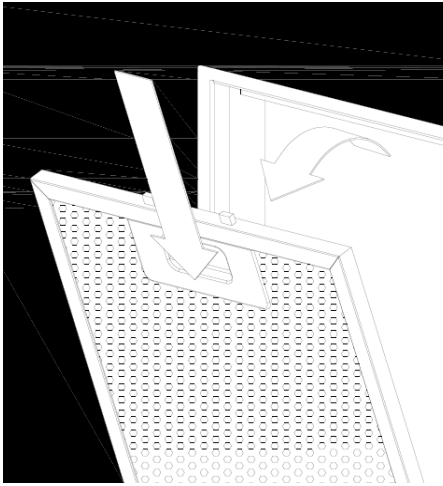
# INSTRUKCJA MONTAŻU I OBSŁUGI OKAPU KCH 1861 NP / KCH 1861 NP OAK KCH 1891 NP / KCH 1891 NP OAK



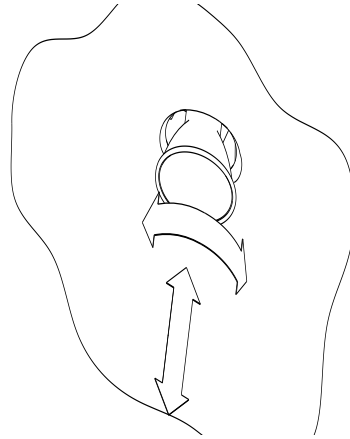
KERNAU

[www.kernau.com](http://www.kernau.com)

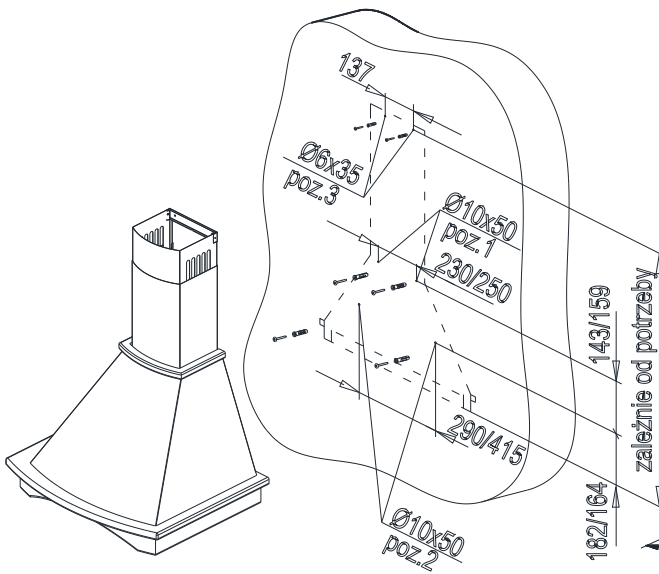
KERNAU



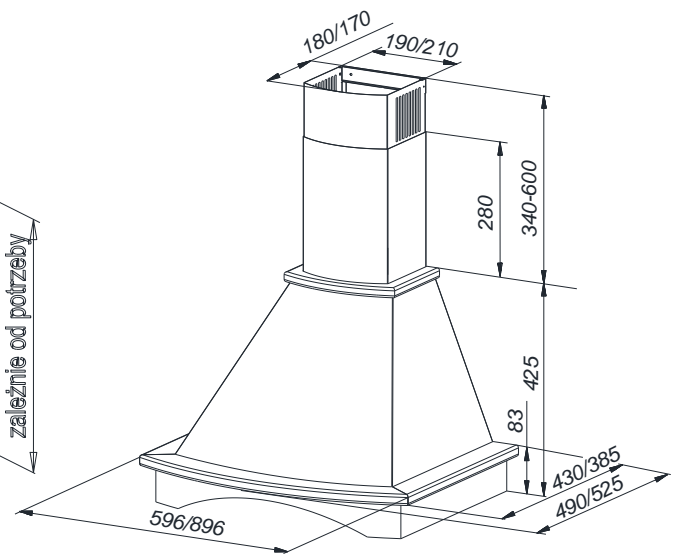
S1



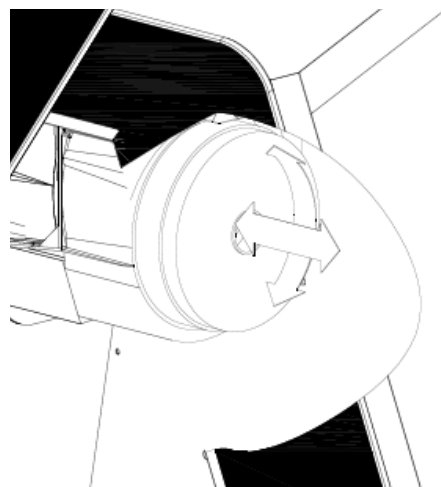
S2



S3



S4



S5

SZANOWNI KLIENCI,

Staliście się Państwo użytkownikami najnowszej generacji okapu kuchennego typu KCH 1861 NP, KCH 1861 NP OAK, KCH 1891 NP, KCH 1891 NP OAK. Okap ten został zaprojektowany i wykonany specjalnie z myślą o spełnieniu Państwa oczekiwań i z pewnością będzie stanowić część nowoczesnie wyposażonej kuchni. Zastosowane w nim nowoczesne rozwiązania konstrukcyjne i użycie najnowszej technologii produkcji, zapewniają mu wysoką funkcjonalność i estetykę.

Przed przystąpieniem do montażu okapu prosimy o dokładne zapoznanie się z treścią niniejszej instrukcji. Dzięki temu unikną Państwo błędnej instalacji i obsługi okapu.

Życzymy satysfakcji i zadowolenia z wyboru okapu naszej firmy.

KERNAU

## SPIS TREŚCI

Parametry techniczne.....	4
Warunki eksploatacji.....	4
Przeznaczenie i tryb pracy .....	7
Instalacja okapu.....	7
Podłączenie elektryczne.....	8
Czyszczenie i konserwacja.....	8
Filtr przeciw tłuszczowy.....	9
Filtr węglowy .....	9
Wymiana oświetlenia.....	10
Sterowanie mechaniczne.....	11
Usuwanie zużytych urządzeń.....	12

## PARAMETRY TECHNICZNE

Wydajność	375m <sup>3</sup> /h
Napięcie znamionowe	220-240V ~50Hz
Moc ogólna	112,4W
Moc żarówek	2x1,2W (Max 1,2W, GU10)
Wylot powietrza	Ø150mm

## WARUNKI EKSPLOATACJI

- Prosimy zachować rachunek zakupu z podbitą kartą gwarancyjną w celu ewentualnej reklamacji. Bez tych dokumentów gwarancja jest nieważna.
- Przy przeprowadzaniu instalacji urządzenia należy postępować zgodnie z warunkami i wskazówkami, zamieszczonymi w niniejszej instrukcji użytkownika.
- Producent uchyła się od wszelkiej odpowiedzialności za uszkodzenia wynikłe na skutek instalacji niezgodnej z informacjami podanymi w niniejszej instrukcji.
- Okap może różnić się pod względem wyglądu od okapu przedstawionego na rysunkach niniejszej instrukcji, ale zalecenia dotyczące obsługi, konserwacji i montażu pozostają niezmiennione.
- Urządzenie jest przeznaczone do użytku domowego. Warunki gwarancji zmieniają się w przypadku wykorzystywania go do celów biznesu gastronomicznego.
- Należy zachować instrukcję obsługi aby móc z niej skorzystać w każdej chwili. W przypadku sprzedaży urządzenia lub przeprowadzki, należy upewnić się, że dołączono do niego instrukcję obsługi.
- Należy uważnie zapoznać się z treścią instrukcji obsługi, która dostarcza dokładne informacje dotyczące instalacji, użytkowania i pielęgnacji urządzenia.
- Nie należy dokonywać zmian elektrycznych czy mechanicznych w urządzeniu lub na przewodach odprowadzających.

- Nie wyciągaj wtyczki z gniazda sieciowego pociągając za przewód.
- Przewód zasilający nie może dotykać gorącej powierzchni.
- Nie uruchamiaj urządzenia, jeśli przewód zasilający jest uszkodzony.
- Wszelkie zmiany dokonywane w konstrukcji okapu przez osoby bez odpowiednich uprawnień skutkują wyłączeniem odpowiedzialności producenta za produkt.
- Okap nigdy nie powinien być używany jako płaszczyzna oparcia chyba, że taka możliwość została wyraźnie wskazana.
- Okap kuchenny służy do usuwania oparów kuchennych na zewnątrz, należy podłączyć go do odpowiedniego kanału wentylacyjnego (nie podłączać do kanałów kominowych, dymowych lub spalinowych będących w eksploatacji).
- Jeżeli w pomieszczeniu, oprócz okapu, eksploatuje się inne urządzenia o zasilaniu nieelektrycznym (np. piece na paliwa ciekłe, grzejniki przepływowe, termy), należy zadbać o wystarczającą wentylację (dopływ powietrza).
- Nie wolno podłączać urządzenia do sieci elektrycznej przed ukończeniem montażu.
- Wszelkie czynności montażowe i konserwacyjne należy wykonywać w rękawicach ochronnych.
- Przed podłączeniem okapu do zasilania sieciowego i sprawdzeniem jego prawidłowego działania należy zawsze sprawdzić czy kabel zasilania został prawidłowo zainstalowany i nie został w trakcie montażu przygnieciony przez okap.
- Nie należy nigdy używać okapu bez prawidłowo zamontowanych filtrów.
- W zakresie koniecznych do zastosowania środków technicznych i bezpieczeństwa dotyczących odprowadzania spalin należy ściśle przestrzegać przepisów wydanych przez kompetentne władze lokalne.
- Okap powinien być często czyszczony zarówno na zewnątrz jak i od wewnątrz (minimum raz w miesiącu, z zachowaniem wskazówek dotyczących konserwacji podanych w niniejszej

instrukcji).

- Pod okapem kuchennym nie wolno pozostawiać odkrytego płomienia. Podczas zdejmowania naczyń z nad palnika należy ustawić minimalny płomień.
- Użycie otwartego ognia jest groźne dla filtrów i stwarza ryzyko pożaru, a zatem nie wolno tego robić pod żadnym pozorem. Podczas smażenia należy zachować ostrożność, aby nie dopuścić do przegrzania oleju, aby nie uległ samo zapaleniu. Dostępne części mogą ulec znacznemu nagrzananiu, jeżeli będą używane razem z urządzeniami przeznaczonymi do gotowania.
- Uszkodzony przewód zasilający powinien zostać zastąpiony specjalnym przewodem dostępnym u wytwórcy lub w specjalistycznym zakładzie naprawczym.
- Powietrze okapu nie może być odprowadzane do kanału kominowego służącego do odprowadzania spalin z urządzeń spalających gaz lub inne paliwa (nie dotyczy okapów z obiegiem zamkniętym).
- Przed podłączeniem okapu do zasilania sieciowego i sprawdzeniem jego prawidłowego działania należy zawsze skontrolować czy kabel zasilania został prawidłowo zainstalowany i nie został przygnieciony przez okap w trakcie montażu.
- Przed każdą operacją czyszczenia, wymianą filtra lub przed podjęciem prac naprawczych, należy wyjąć z gniazdka wtyczkę urządzenia.
- Jeżeli czyszczenie nie jest wykonywane zgodnie z instrukcją, istnieje ryzyko pożaru.
- Celem uniknięcia porażenia prądem nie należy używać lub pozostawiać okapu bez prawidłowo zamontowanych żarówek.
- Niniejsze urządzenie posiada oznaczenia zgodnie z Dyrektywą Unijną 2002/96/EC w sprawie zużytego sprzętu elektrycznego i elektronicznego (WEEE). Zapewniając prawidłowe złomowanie niniejszego urządzenia, przyczynią się Państwo do ograniczenia ryzyka wystąpienia negatywnego wpływu

produktu na środowisko i zdrowie ludzi, które mogłoby zaistnieć w przypadku niewłaściwej utylizacji urządzenia.

## **UWAGA**

Urządzenie zapakowane jest w folię, która może być źródłem niebezpieczeństwa. Aby uniknąć ryzyka wypadku, folię należy schować przed dziećmi. Nie należy również pozwalać dzieciom na zabawę w pobliżu ani z użyciem okapu.

## **PRZEZNACZENIE I TRYB PRACY**

Okap jest przeznaczony do pracy w trybie zasysającym z odprowadzaniem oparów na zewnątrz lub do pracy w trybie filtrującym z wewnętrzną recyrkulacją, obieg zamknięty.

## **INSTALACJA OKAPU**

Minimalna odległość między powierzchnią, na której znajdują się naczynia na urządzeniu grzejnym a najniższą częścią okapu kuchennego powinna wynosić nie mniej niż 45cm w przypadku kuchenek elektrycznych i nie mniej niż 65cm przypadku kuchenek gazowych lub elektryczno-gazowych. Jeżeli w instrukcji urządzenia grzejnego podana jest większa odległość instalowania okapu kuchennego, należy dostosować się do takich wskazań. Montaż okapu i rury osłonowej okapu przedstawiony jest na rysunku **S3**. Podczas montażu okapu należy przestrzegać ogólnie obowiązujących przepisów dotyczących odprowadzania powietrza z pomieszczenia. Należy wziąć pod uwagę, że używanie spiralnych rur aluminiowych ogranicza wydajność okapu i powoduje zwiększenie głośności przepływającego powietrza.

## **PODŁĄCZENIE ELEKTRYCZNE**

Napięcie sieci powinno odpowiadać warunkom podanym na tabliczce znamionowej umieszczonej we wnętrzu okapu. Jeżeli okap jest wyposażony we wtyczkę, należy ją umieścić w gniazdu wtykowym spełniającym wymagania obowiązujących przepisów i znajdującym się w łatwo dostępnym miejscu. Jeżeli okap nie jest wyposażony we wtyczkę, instalację okapu należy powierzyć osobie z odpowiednimi uprawnieniami.

### **UWAGA**

Przed ponownym podłączeniem obwodu okapu do zasilania i sprawdzeniem poprawności jego działania należy się zawsze upewnić, czy przewód zasilający jest prawidłowo zamontowany. Okap jest wyposażony w specjalny przewód zasilający. W razie uszkodzenia tego przewodu, należy go zamówić w biurze obsługi serwisowej.

## **CZYSZCZENIE I KONSERWACJA**

Przed przystąpieniem do jakichkolwiek operacji związanych z konserwacją urządzenia, należy wyłączyć okap z sieci zasilania energią elektryczną. Urządzenie powinno być myte specjalistycznymi środkami do powierzchni wykonanej z blachy nierdzewnej. Okap należy czyścić łagodnymi środkami, nie należy używać środków ściernych. Regularna konserwacja polepszy działanie okapu.

### **NIE STOSOWAĆ ALKOHOLU!**

### **UWAGA**

Nieprzestrzeganie przepisów dotyczących czyszczenia urządzenia i wymiany filtrów powoduje powstanie zagrożenia pożarem. Zaleca się zatem przestrzeganie podanych wskazówek. Producent nie ponosi żadnej odpowiedzialności za ewentualne uszkodzenia silnika lub pożary wynikające z nieprzestrzegania zasad konserwacji oraz wzmiankowanych wyżej instrukcji.



## FILTR PRZECIWTŁUSZCZOWY

Okap jest wyposażony w filtr aluminiowy. Filtr wyjmuje się poprzez przesunięcie zamków w kierunku wskazanym strzałką (Rys.S1). Filtr powinien być myty ręcznie w następujący sposób, poprzez zanurzenie przez 15 minut w wodzie z płynem o temperaturze 40-50°C. Po upływie 15 minut należy rozpocząć mycie i dokładnie opłukać filtr. Filtr musi być kompletnie suchy przed ponownym umieszczeniem w okapie. Filtr nie czyszczony regularnie zmniejsza wydajność okapu i może przyczynić się do powstania pożaru.

Podczas mycia w zmywarce filtr przeciw tłuszczowy może się odbarwić, ale nie ma to wpływu na jego właściwości filtrowania.

## FILTR WĘGLOWY

**(tylko dla obiegu zamkniętego - rys. S5)**

Okap może być wyposażony w filtry węglowe. Filtry węglowe stosuje się wyłącznie wtedy, kiedy okap nie jest podłączony do przewodu wentylacyjnego. Filtry należy umieścić na obudowie turbiny, tak jak ilustruje rysunek S5. W tym wypadku oczyszczone powietrze jest z powrotem odprowadzane do pomieszczenia. Okap nie powinien być wówczas podłączony do kanałów wentylacyjnych. W celu zapewnienia prawidłowej pracy okapu i skutecznego pochłaniania zapachów należy regularnie wymieniać filtry węglowe (co 3 do 6 miesięcy) w zależności od intensywności użytkowania okapu. Filtr węglowy nie jest wyposażeniem standardowym okapu i jest to opcja dodatkowo płatna.

## WYMIANA OŚWIETLENIA (rys. S2)

Przed przystąpieniem do jakichkolwiek operacji związanych z wymianą oświetlenia, należy wyłączyć okap z sieci zasilania energią elektryczną. Wymianę żarówki należy rozpocząć od odłączenia okapu od sieci energetycznej. Jeżeli okap był wcześniej włączony należy odczekać kilka minut i po ochłodzeniu żarówki można przystąpić do jej wymiany.

**Uwaga!** Nie dotykać żarówek dopóki są gorące. Należy uważać, aby zakładaną żarówkę halogenu nie dotykać bezpośrednio rękami.

**Wymiana filtra aluminiowego - Rys. S1**

**Wymiana oświetlenia - Rys. S2**

**Montaż okapu i komina – Rys. S3**

**Wymiary okapu – Rys. S4**

## **SPOSOBY ZMNIEJSZENIA WPLYWU PROCESU GOTOWANIA NA ŚRODOWISKO:**

W celu zmniejszenia zużycia energii należy gotować w naczyniach pod przykrywką. Filtry aluminiowe okapu należy utrzymywać w czystości. Zalecany czas pracy filtra aluminiowego pomiędzy jego czyszczeniami wynosi 35h pracy okapu. Należy dbać na bieżąco o drożność przewodów wentylacyjnych. Poziom pracy turbiny podczas gotowania należy zawsze ustawiać na minimalny bieg, który pozwoli na usunięcie oparów przy aktualnej intensywności gotowania.

**Dane techniczne w niniejszej instrukcji oraz na dołączonych etykietach, zostały uzyskane poprzez wykonanie pomiarów i obliczeń zgodnie z wymogami rozporządzenia UE nr 65/2014 oraz 66/2014.**

### **STEROWANIE MECHANICZNE**

**Przełącznik umieszczony przy symbolu wentylatora** służy do włączania wentylatora oraz reguluje obroty silnika i w konsekwencji ilość zasysanego powietrza:

Pozycja **0**: wentylator nie pracuje

Pozycja **I**: niskie obroty

Pozycja **II**: średnie obroty

Pozycja **III**: wysokie obroty

**Przełącznik umieszczony przy symbolu żarówki** służy do włączania oświetlenia:

Pozycja **0**: światło jest wyłączone

Pozycja **I**: światło jest włączone

Sterowanie odbywa się przez przesuwanie suwaka w prawo bądź lewo.

## USUWANIE ZUŻYTYCH URZĄDZEŃ

Po zakończeniu okresu użytkowania nie wolno wyrzucać produktu do odpadów komunalnych. Należy go oddać do punktu zbiórki i recyklingu urządzeń elektrycznych i elektronicznych. Informuje o tym symbol, umieszczony na produkcie, w instrukcji obsługi lub na opakowaniu.

Zastosowane w urządzeniu tworzywa nadają się do powtórnego użycia zgodnie z ich oznaczeniem. Dzięki powtórnemu użyciu, wykorzystaniu materiałów lub innym formom wykorzystania zużytych urządzeń, wnoszą Państwo istotny wkład w ochronę środowiska.

Informacji o właściwym punkcie usuwania zużytych urządzeń udzieli Państwu administracja gminna.



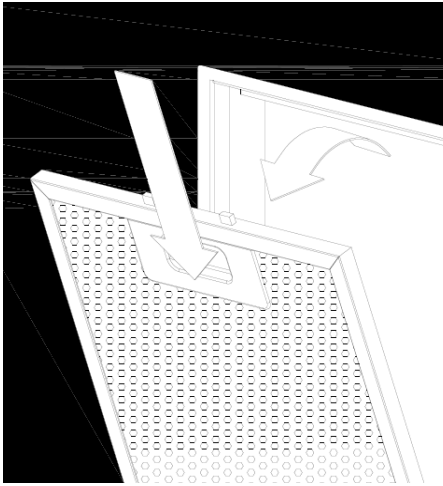
# NÁVOD K MONTÁŽI A POUŽITÍ DIGESTOŘE KCH 1861 NP / KCH 1861 NP OAK KCH 1891 NP / KCH 1891 NP OAK



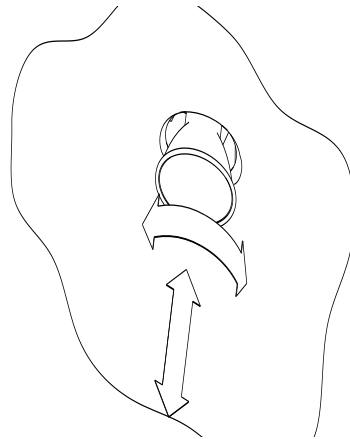
KERNAU

[www.kernau.com](http://www.kernau.com)

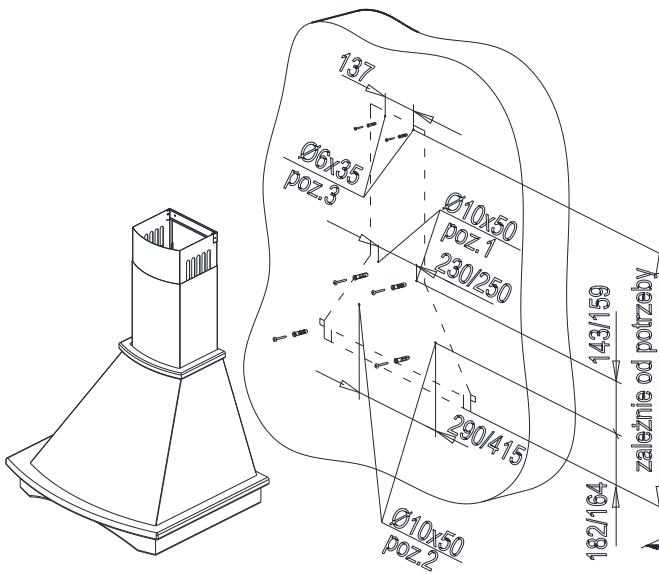
KERNAU



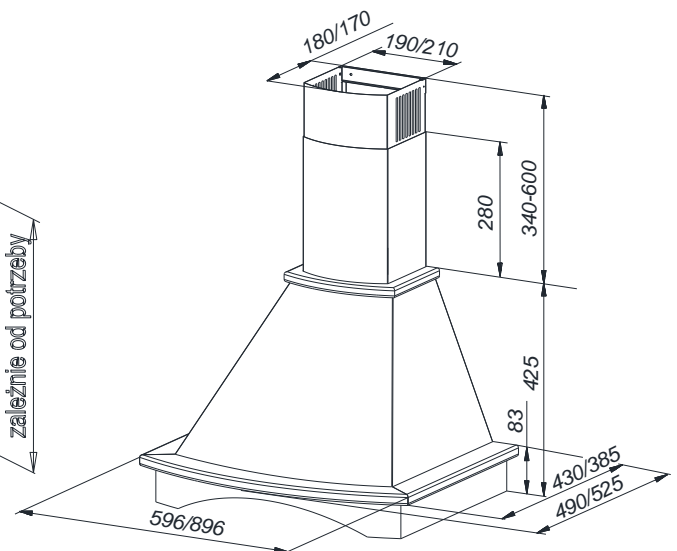
S1



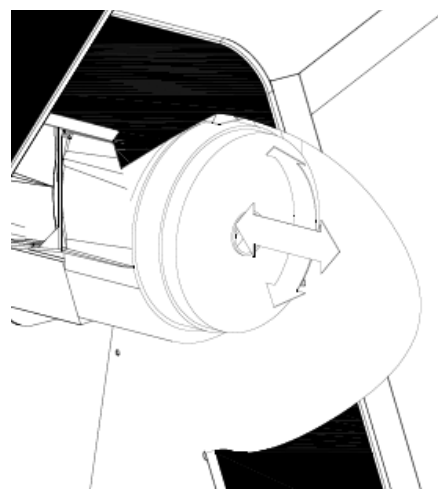
S2



S3



S4



S5

## VÁŽENÍ ZÁKAZNÍCI,

Stali jste se uživateli nejnovější generace kuchyňské digestoře typu KCH 1861 NP, KCH 1861 NP OAK, KCH 1891 NP, KCH 1891 NP OAK. Tato digestoř byla navržena a vyrobena s cílem splnit Vaše očekávání a jistě se stane integrální součástí moderně vybavené kuchyně. Použitá moderní konstrukční řešení a nejnovější technologie zajistí digestoři vysokou funkcionální a estetiku.

Před zahájením montáže digestoře důkladně seznáme s obsahem tohoto návodu. Díky tomu se vyhneme chybné instalaci a obsluze digestoře.

Přejeme Vám, abyste byli s volbou digestoře naší značky maximálně spokojeni.

KERNAU
--------

## OBSAH

Technické parametry .....	16
Provozní podmínky.....	16
Určení a režim provozu.....	19
Instalace digestoře.....	19
Elektrické připojení.....	20
Čištění a údržba.....	20
Filtr proti mastnotě.....	21
Uhlíkový filtr .....	21
Výměna osvětlení.....	21
Ovládání .....	22
Likvidace opotřebovaných spotřebičů.....	23

## TECHNICKÉ PARAMETRY

Výkon odsávání	375m <sup>3</sup> /h
Nominální napětí	220-240V ~50Hz
Celkový výkon	112,4W
Výkon žárovek	2x1,2W (Max 1,2W, GU10)
Odvod vzduchu	Ø150mm

## PROVOZNÍ PODMÍNKY

- Při provádění instalace spotřebiče postupujte v souladu s podmínkami a pokyny umístěnými v tomto návodu k použití.
- Výrobce nenese žádnou odpovědnost za poškození vzniklá v důsledku instalace v rozporu s pokyny uvedenými v tomto návodu.
- Vzhled digestoře se může lišit od digestoře znázorněné na obrázcích v tomto návodu, ale pokyny ohledně obsluhy, údržby a montáže zůstávají neměnné.
- Spotřebič je určen výhradně pro použití v domácnosti. Záruční podmínky se mění v případě využití spotřebiče pro komerční použití.
- Uschovejte tento návod k obsluze, abyste ho mohli kdykoliv využít. V případě prodeje spotřebiče nebo přestěhování je třeba zajistit, aby k němu byl přiložen návod k obsluze.
- Pozorně se seznamte s obsahem návodu k použití, který Vám dodá přesné informace ohledně instalace, používání a péče o spotřebič.
- Neprovádějte elektrické nebo mechanické úpravy spotřebiče nebo odváděcích vodičů.
- Nevytahujte zástrčku ze zásuvky taháním za vodič.
- Napájecí kabel se nemůže dotýkat horkého povrchu.
- Nespouštějte spotřebič, pokud je napájecí kabel poškozen.
- Veškeré změny prováděné na konstrukci digestoře osobami bez příslušných oprávnění povedou k vyloučení odpovědnosti výrobce za výrobek.
- Digestoř by neměla být používána jako opěrná plocha



s výjimkou situací, kdy taková možnost byla zřetelně doporučena.

- Kuchyňská digestoř slouží k odstraňování kuchyňských výparů mimo místnost, musíte ji připojit k příslušnému ventilačnímu kanálu (nepřipojujte ji ke komínovým, kouřovým nebo výfukovým kanálům, které jsou v provozu).
- Pokud jsou v místnosti kromě digestoře provozovány také jiné spotřebiče s neelektrickým napájením (např. pece na tekutá paliva, průtokové ohřívače, karmy), musíte se postarat o vhodnou ventilaci (přívod vzduchu).
- Před každou operací čištění, výměny filtru nebo před zahájením opravářských prací musíte vytáhnout ze zásuvky zástrčku spotřebiče.
- Je zakázáno připojovat spotřebič k elektrické síti před ukončením montáže.
- Veškeré montážní a údržbové úkony musíte provádět v ochranných rukavicích.
- Před připojením digestoře k síťovému napájení a zkontrolováním jejího správného fungování musíte vždy zkontrolovat, zda byl napájecí kabel správně nainstalován a zda během montáže nebyl digestoř přiškrcen.
- Nikdy nepoužívejte digestoř bez správně namontovaných filtrů.
- V rozsahu nutných technických a bezpečnostních prostředků týkajících se odvodu zplodin je třeba přísně dodržovat předpisy vydané kompetentními místními orgány.
- Digestoř je třeba často čistit jak uvnitř, tak zvenčí (minimálně jednou měsíčně, s dodržением pokynů pro údržbu uvedených v tomto návodu), protože nasycený tuk je hořlavý.
- Pod kuchyňskou digestoří nesmíte nechat působit otevřený plamen. Během sundávání nádob z hořáků přepněte hořák na minimální plamen.
- Použití otevřeného ohně ohrožuje filtry a vytváří riziko požáru, proto by k tomu nikdy nemělo dojít. Během smažení zachovejte opatrnost, aby nedošlo k přehřátí oleje a jeho samovznícení. Dostupné díly se mohou významně nahřát,

pokud budou používány společně se zařízením určeným pro vaření.

- Poškozený napájecí kabel je třeba nahradit speciálním vodičem dostupným u výrobce nebo ve specializovaném opravářském podniku.
- Vzduch z digestoře nelze odvádět do komínové šachty pro odvod zplodin ze zařízení spalujících plyn nebo jiná paliva (neplatí pro digestoře s uzavřeným okruhem).
- Pokud čištění není prováděno v souladu s návodem, vzniká riziko požáru.
- Abyste se vyhnuli úrazu proudem, nepoužívejte nebo nenechávejte digestoř bez správně namontovaných žárovek.
- Tento spotřebič je vybaven označením v souladu s unijní Směrnicí 2002/96/ES o odpadních elektrických a elektronických zařízeních (WEEE). Tím, že zajistíte správné sešrotování tohoto spotřebiče, přispějete k omezení rizika výskytu negativního vlivu výrobku na prostředí a lidské zdraví, které by mohlo vzniknout v případě nesprávné likvidace spotřebiče.
- Toto vybavení není určeno pro používání osobami (včetně dětí) se sníženými tělesnými, emočními nebo duševními schopnostmi ani osobami, které nemají zkušenost s ovládáním nebo nejsou obeznámeny s vybavením, pokud nepoužívají vybavení pod dohledem nebo v souladu s návodem k použití, který jim předaly osoby odpovědné za jejich bezpečnost.
- Bezpečný provoz je možný, pokud při současném provozu digestoře a spalovacích zařízení závislých na vzduchu v místnosti vládne v místě postavení těchto zařízení podtlak maximálně 0,004 milibar (tento bod neplatí, pokud je kuchyňská digestoř používána jako pohlcovač pachů).
- Spotřebič montujte ve vzdálenosti minimálně 450 mm od elektrické varné desky a 650 mm od plynového sporáku.
- Jídla připravená na tucích by měla být neustále kontrolována, protože přehřátý tuk se může snadno zapálit.

- V případě připojení k síti 220 V je vyžadováno připojení k funkční elektrické zásuvce.
- Toto vybavení není určeno pro používání osobami (včetně dětí) se sníženými tělesnými, emočními nebo duševními schopnostmi ani osobami, které nemají zkušenost s ovládáním nebo nejsou obeznámeny s vybavením, pokud nepoužívají vybavení pod dohledem nebo v souladu s návodem k použití, který jim předaly osoby odpovědné za jejich bezpečnost.

**POZOR: Spotřebič je zabalen do folie, která může být zdrojem nebezpečí. Abyste se vyhnuli nebezpečí nehody, uschovejte folii mimo dosah dětí. Nedovolte také dětem, aby si hrály poblíž nebo s digestoří.**

## URČENÍ A REŽIM PROVOZU

Digestoř je určena pro provoz v sacím režimu s odváděním výparů mimo místnost nebo pro provoz ve filtračním režimu s vnitřní recirkulací, uzavřený okruh.

## INSTALACE DIGESTOŘE

Minimální vzdálenost mezi povrchem, na kterém se nacházejí nádoby na ohřívání a nejnižší částí kuchyňské digestoře musí být nejméně 45 cm v případě elektrických sporáků a nejméně 65 cm v případě plynových nebo elektricko-plynových sporáků. Pokud je v návodu ohříváče uvedena větší vzdálenost instalace kuchyňské digestoře, jednejte podle těchto pokynů. Montáž digestoře a krycí trubky digestoře je znázorněna na obrázku **S3**. Během montáže digestoře dodržujte obecně platné předpisy týkající se odvádění vzduchu z místnosti. Berte také v potaz, že používání spirálních hliníkových trubek omezuje výkonnost digestoře a způsobuje zvýšení hlučnosti procházejícího vzduchu.

## ELEKTRICKÉ PŘIPOJENÍ

Sítově napětí by mělo odpovídat podmínkám uvedeným na popisném štítku umístěném uvnitř digestoře. Pokud je digestoř vybavena zástrčkou, umístěte ji v zásuvce splňující požadavky platných předpisů a nacházející se na snadno dostupném místě. Pokud digestoř není vybavena zástrčkou, instalaci digestoře je třeba svěřit osobě s příslušnými oprávněními.

### **POZOR**

Před opětovným připojením okruhu digestoře k napájení a zkontrolováním správnosti jeho fungování se ujistěte, zda byl správně namontován napájecí vodič. Digestoř je vybavena speciálním napájecím vodičem. V případě poškození tohoto vodiče si ho objednejte v kanceláři servisní obsluhy.

## ČIŠTĚNÍ A ÚDRŽBA

Před zahájením jakýchkoliv úkonů spojených s údržbou spotřebiče musíte odpojit digestoř od elektrické sítě. Spotřebič myjte speciálními prostředky pro povrchy vyrobené z nerezové oceli. Digestoř čistěte jemnými prostředky, nepoužívejte abrazivní prostředky. Pravidelná údržba zlepší fungování digestoře.

### **NEPOUŽÍVEJTE ALKOHOL!**

### **POZOR**

Nedodržování předpisů týkajících se čištění spotřebiče a výměny filtrů způsobuje vznik rizika požáru. Doporučujeme tedy jednat v souladu s uvedenými pokyny.

Výrobce nenese žádnou odpovědnost za případné poškození motoru nebo požáry vyplývající z nedodržování pravidel pro údržbu uvedených výše v tomto návodu.

## FILTR PROTI MASTNOTÁM

Digestoř je vybavena hliníkovým filtrem. Filtry vyjmete posunutím zámků ve směru šipky (obr. S1). Filtr by měl být myt ručně následujícím způsobem: ponořením na 15 minut ve vodě s teplotou 40-50°C. Po 15 minutách můžete filtr umýt a důkladně opláchnout. Filtr musí být zcela suchý, než bude umístěn zpět v digestoři. Filtr, který nebude pravidelně čištěn, sníží účinnost digestoře a může přispět ke vzniku požáru.

Během mytí v myčce může filtr proti mastnotám ztratit barvu, což ale nemá vliv na vlastnosti filtrace.

## UHLÍKOVÝ FILTR

**(pouze pro uzavřený okruh - obr. S5)**

Digestoř může být vybavena uhlíkovými filtry. Uhlíkové filtry jsou používány výhradně tehdy, když digestoř není připojena k ventilačnímu vedení. Filtry umístěte na kryt turbíny tak, jak to ukazuje obrázek S5. V tomto/ případě je očištěný vzduch uváděn zpět do místnosti. Digestoř by v takovém případě neměla být připojována k ventilačním šachtám. Pro zajištění správné funkce digestoře a účinného pohlcování pachů je třeba pravidelně měnit uhlíkové filtry (každých 3 až 6 měsíců) v závislosti na intenzitě používání digestoře. Uhlíkový filtr nepatří do standardního vybavení digestoře, jedná se o dodatečně placenou možnost.

## VÝMĚNA OSVĚTLENÍ (obr. S2)

Před zahájením jakýchkoliv úkonů spojených s údržbou osvětlení musíte odpojit digestoř z elektrické sítě. Výměnu žárovky můžete zahájit teprve po odpojení okapu od elektrické sítě. Pokud byla digestoř předtím zapnuta, počkejte několik minut a po vychladnutí žárovky můžete přistoupit k její výměně.

**Pozor!** Nedotýkejte se žárovek, dokud jsou žhavé. Dávejte pozor, abyste se nedotkli přímo rukou nové halogenové žárovky.

**Výměna hliníkového filtru - Obr. S1**

**Výměna osvětlení - Obr. S2**

**Montáž digestoře a komína – Obr. S3**

**Rozměry digestoře - Obr. S4**

## OVLÁDÁNÍ

**Přepínač umístěný u symbolu ventilátoru** slouží k zapnutí ventilátoru a upravuje otáčky motoru a v důsledku množství nasávaného vzduchu:

Poloha **0**: ventilátor nepracuje

Poloha **I**: nízké otáčky

Poloha **II**: střední otáčky

Poloha **III**: vysoké otáčky

**Přepínač umístěn u symbolu žárovky** slouží k zapínání osvětlení:

Poloha **0**: světlo je vypnuté

Poloha **I**: světlo je zapnuté

Ovládání probíhá posouváním táhla vpravo nebo vlevo.

## ZPŮSOBY SNÍŽENÍ VLIVU PROCESU VAŘENÍ NA ŽIVOTNÍ PROSTŘEDÍ

- Pro snížení spotřeby energie vařte v nádobách pod pokličkou.
- Hliníkové filtry digestoře udržujte čisté. Doporučovaná doba provozu hliníkového filtru mezi jeho čištěními činí 35h provozu digestoře.
- Průběžně se starejte o propustnost ventilačního vedení.
- Úroveň chodu turbíny během vaření vždy nastavujte na minimální stupeň, který umožní odstranit výpary při aktuální intenzitě vaření.

**Technické údaje v tomto návodu a na přiložených etiketách byly získány prostřednictvím provedení měření a výpočtů v souladu s požadavky vyhlášky EU č. 65/2014 a 66/2014.**

## LIKVIDACE OPOTŘEBOVANÝCH SPOTŘEBIČŮ

Po ukončení doby používání nesmíte vyhodit výrobek do komunálního odpadu. Odevzdejte spotřebič v místě pro sběr a recyklaci elektrických a elektronických spotřebičů. Tuto informaci nese symbol umístěný na výrobku, v návodu k obsluze nebo na obalu.

Plasty použité pro výrobu spotřebiče jsou vhodné pro opětovné využití v souladu s jejich označením. Díky opětovnému využití, využití materiálů nebo jiným způsobům využívání opotřebovaných spotřebičů přispějete k ochraně životního prostředí. Informaci o vhodných sběrných dvorech opotřebovaných spotřebičů Vám poskytne obecní správa.

