

INSTRUKCJA MONTAŻU I OBSŁUGI OKAPU KCH 1461 X



KERNAU

www.kernau.com

KERNAU

Szanowni Państwo!

Staliście się Państwo użytkownikami najnowszej generacji okapu kuchennego typu KCH 1461 X. Okap ten został zaprojektowany i wykonany specjalnie z myślą o spełnieniu Państwa oczekiwań i z pewnością będzie stanowić część nowoczesnie wyposażonej kuchni. Zastosowane w nim nowoczesne rozwiązania konstrukcyjne i użycie najnowszej technologii produkcji, zapewniają mu wysoką funkcjonalność i estetykę.

Przed przystąpieniem do montażu okapu prosimy o dokładne zapoznanie się z treścią niniejszej instrukcji. Dzięki temu unikną Państwo błędnej instalacji i obsługi okapu.

Życzymy satysfakcji i zadowolenia z wyboru okapu naszej firmy.

SPIS TREŚCI

Charakterystyka.....	3
Wyposażenie.....	4
Dane techniczne.....	5
Warunki eksploatacji.....	5
Montaż.....	7
Montaż wieszaka ściennego.....	8
Montaż okapu.....	8
Podłączenie do sieci elektrycznej i kontrola działania.....	10
Ustawienie trybu pracy okapu kuchennego.....	10
Obsługa i konserwacja.....	11
Obsługa.....	12
Panel sterowania.....	12
Konserwacja.....	13
Metalowe filtry przeciwtłuszczowe.....	14
Filtr węglowy.....	14
Oświetlenie.....	16
Czyszczenie.....	17
Usuwanie zużytych urządzeń.....	18

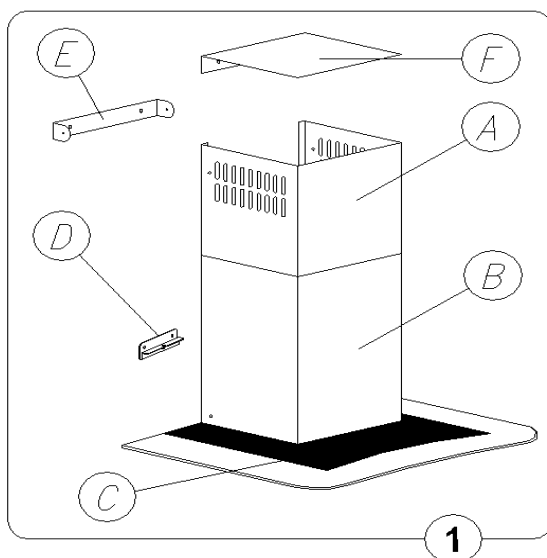
CHARAKTERYSTYKA

- Okap kuchenny KCH 1461 X, służy do usuwania oparów kuchennych. Wymaga on zainstalowania przewodu odprowadzającego powietrze na zewnątrz. Długość przewodu (najczęściej rura \varnothing 150 lub 120mm) nie powinna być dłuższa niż 4-5 m. Po zainstalowaniu filtra z węglem aktywnym okap może pracować jako pochłaniacz zapachów. W tym przypadku nie wymaga się instalowania przewodu odprowadzającego powietrze na zewnątrz, zaleca się natomiast montaż kierownicy wydmuchu powietrza.
- Okap kuchenny KCH 1461X jest urządzeniem elektrycznym wykonanym w II klasie ochrony przeciwporażeniowej.
- Posiada niezależne oświetlenie oraz wentylator wyciągowy z możliwością ustawienia jednej z trzech prędkości obrotowych.
- Okap jest przeznaczony do trwałego zamocowania na pionowej ścianie ponad kuchenką gazową lub elektryczną.

WYPOSAŻENIE

Okap jest złożony z następujących elementów (rys. 1):

1. Korpusu okapu wraz z szybą C, wyposażonego w światła i zespół wentylatora,
2. Maskownicy ozdobnej złożonej z: komina górnego A i komina dolnego B,
3. Wieszaka ściennego okapu D i wieszaka górnego maskownicy E,
4. Zestawu kołków montażowych.



DANE TECHNICZNE

Cechy charakterystyczne	Typ okapu		
		KCH 1461 X	
Napięcie zasilania	AC 230V ~50Hz		
Silnik wentylatora	1		
Oświetlenie	LED JDR 2X3 W		
Ilość filtrów tłuszczowych		1	
Stopnie prędkości		3	
Szerokość [cm]		60	
Głębokość [cm]	45		
Wysokość [cm]		81,7-98,7	
Pobór mocy max [W]		160	
Rodzaj pracy	Wyciąg lub pochłaniacz		
Kolor	stal nierdzewna INOX mat+szkło przeźroczyste		

WARUNKI EKSPLOATACJI

1. Okap kuchenny, służy do usuwania oparów kuchennych na zewnątrz, należy podłączyć go do odpowiedniego kanału wentylacyjnego (nie podłączać do kanałów kominowych, dymowych lub spalinowych, będących w eksploatacji).

2. Urządzenie należy zamontować na wysokości, co najmniej 650 mm od elektrycznej płyty kuchennej i 700 mm od kuchni gazowej.
3. Pod okapem kuchennym nie wolno pozostawiać odkrytego płomienia, podczas zdejmowania naczyń znad palnika, należy ustawić minimalny płomień.
4. Potrawy przygotowywane na tłuszczach powinny być stale nadzorowane, gdyż przegrzany tłuszcz może się łatwo zapalić.
5. Filtr przeciw tłuszczowy do okapu kuchennego należy czyścić, co najmniej, co 2 miesiące, gdyż nasycony tłuszczem jest łatwopalny.
6. Przed każdą operacją czyszczenia, wymianą filtra lub przed podjęciem prac naprawczych, należy wyjąć wtyczkę urządzenia z gniazdka.
7. Jeżeli w pomieszczeniu, oprócz okapu, eksploatuje się inne urządzenia o zasilaniu nieelektrycznym (np. piece na paliwa ciekłe, grzejniki przepływowe, termy), należy zadbać o wystarczającą wentylację (dopływ powietrza). Bezpieczna eksploatacja jest możliwa, gdy przy jednoczesnej pracy okapu

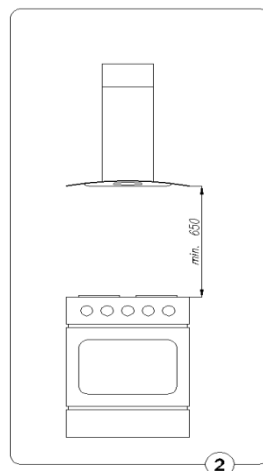
i urządzeń spalających, zależnych od powietrza w pomieszczeniu, w miejscu ustawienia tych urządzeń panuje podciśnienie najwyżej 0,004 milibara (ten punkt nie obowiązuje, gdy okap kuchenny jest użytkowany jako pochłaniacz zapachów).

8. Przy podłączeniu do sieci 230 V wymagane jest podłączenie do sprawnego gniazda elektrycznego

MONTAŻ

W celu zamontowania okapu należy wykonać następujące czynności:

1. Na odpowiedniej wysokości zamontować wieszak ścienny D.
2. Zawiesić korpus okapu C na wieszaku D
3. Podłączyć okap do przewodu wentylacyjnego.
4. Podłączyć okap do sieci elektrycznej.
5. Na odpowiedniej wysokości zamontować wieszak ścienny E.



6. Zamontować teleskopową kolumnę maskownicy.

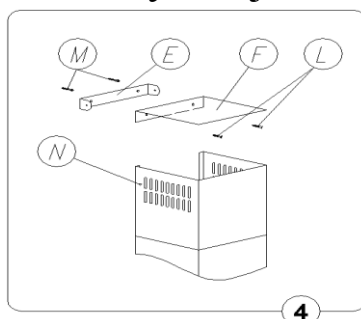
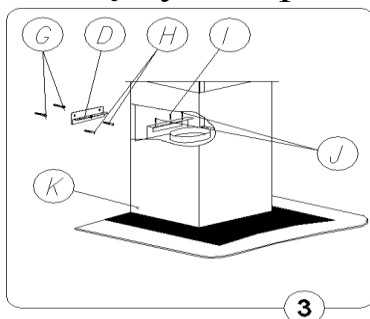
MONTAŻ WIESZAKA ŚCIENNEGO

- a) Zaznaczyć na ścianie pionową linię oznaczającą środek płyty kuchennej,
- b) Do ściany przyłożyć profil zawieszenia okapu D (rys.3), ustawić go symetrycznie według linii środkowej, przy czym odległość między otworami profilu D a płytą grzejną powinna wynosić min. 970 mm, wstępnie go wypoziomować, zaznaczyć na ścianie rozstaw otworów montażowych,
- c) Wywiercić zaznaczone na ścianie otwory używając wiertła o średnicy odpowiadającej załączonym kołkom rozporowym, wbić kołki a następnie przykręcić do ściany profil zawieszenia,

MONTAŻ OKAPU

- a) Na przymocowany profil D, zawiesić korpus okapu i śrubami J wypoziomować go, dokręcić wkręt I dla zabezpieczenia okapu przed zsunięciem,

- b) Jeżeli jest wymagane, zamontować odpowiedni przewód odprowadzający powietrze do kanału wentylacyjnego,
- c) Na zawieszony okap założyć kolumnę teleskopową maskownicy A i B (rys. 1)
- d) Maskownicę górną N (rys.4) rozsunać do wymaganej wysokości, zaznaczyć jej maksymalny rozstaw na linii środkowej, zdjąć kolumnę maskownic,
- e) W odległości 63 mm od zaznaczonego punktu maksymalnego, przyłożyć do linii środkowej wieszak E maskownicy górnej (rys. 4), zaznaczyć na ścianie rozstaw otworów montażowych i zgodnie z ppkt D zamontować go. Ponownie założyć kolumnę maskownicy i korzystając z odpowiednich wkrętów przymocować ją do korpusu okapu i profilu górnego,
- f) Podłączyć okap do sieci elektrycznej.



PODŁĄCZENIE DO SIECI ELEKTRYCZNEJ I KONTROLA DZIAŁANIA

Po podłączeniu do sieci elektrycznej (zgodnie z określonymi wcześniej wymaganiami) należy sprawdzić czy działa oświetlenie okapu oraz czy prawidłowo pracuje jego silnik.

Po zainstalowaniu okapu gniazdo powinno być dostępne w celu odłączenia wtyczki od zasilania.

USTAWIENIE TRYBU PRACY OKAPU KUCHENNEGO

Ustawienie wyciągowego trybu pracy okapu

W trakcie wyciągowego trybu pracy okapu powietrze odprowadzane jest na zewnątrz specjalnym przewodem. Przy tym ustawieniu należy usunąć ewentualne filtry węglowe.

Okap jest podłączony do otworu odprowadzającego powietrze na zewnątrz za pomocą sztywnego lub elastycznego przewodu o średnicy 150 lub 120 mm i odpowiednich zacisków do przewodów, które należy nabyć w placówkach z materiałami instalacyjnymi.

Podłączenie należy zlecić wykwalifikowanemu instalatorowi.

Ustawienie trybu pracy okapu jako pochłaniacz zapachów

W tej opcji przefiltrowane powietrze wraca z powrotem do pomieszczenia poprzez obustronne wycięcia otworów usytuowane w kominie górnym. Przy tym ustawieniu należy zamontować filtr węglowy oraz zaleca się zamontować kierownicę wydmuchu powietrza.

Prędkości wentylatora

Prędkości najniższą i średnią stosuje się przy normalnych warunkach oraz małym natężeniu oparów, natomiast prędkość najwyższą stosować tylko przy dużym stężeniu oparów kuchennych, np. podczas smażenia, czy grillowania

OBSŁUGA I KONSERWACJA

Bezpieczeństwo użytkowania

- Należy bezwzględnie przestrzegać zaleceń bezpieczeństwa podanych w niniejszej instrukcji!

- Filtry tłuszczowe oraz filtry z węglem aktywnym powinny być czyszczone lub wymieniane, wg zaleceń producenta, lub częściej w razie intensywnego używania (ponad 4 godziny dziennie).
- W przypadku użytkowania kuchenki gazowej nie wolno pozostawiać odkrytego płomienia. Podczas zdejmowania naczyń znad gazu należy ustawić minimalną wielkość płomienia.
- Zawsze należy sprawdzać czy płomień nie wykracza poza naczynie, gdyż powoduje to niepożądane straty energii i niebezpieczną koncentrację ciepła.
- Nie należy używać okapu do celów innych niż te, do których jest on przeznaczony.

OBSŁUGA

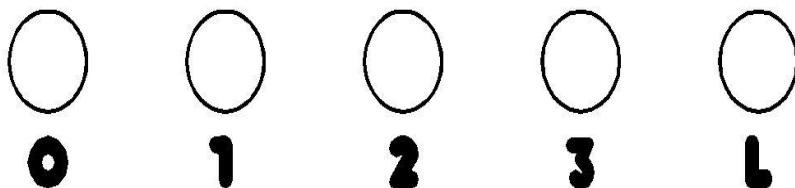
PANEL STEROWANIA

Dla modeli KCH 1461 X

Działanie okapu jest kontrolowane za pomocą przełącznika zespolonego (rys. 5)

- Przycisk 0 – służy do wyłączenia okapu

- Przyciski 1,2,3 - służą do regulacji prędkości wentylatora
- Przycisk 1,2,3 - naciśnięcie zwiększa prędkość pracy wentylatora
- Przycisk L - służy do załączenia i wyłączenia światła w okapie niezależnie od pracy silnika



KONSERWACJA

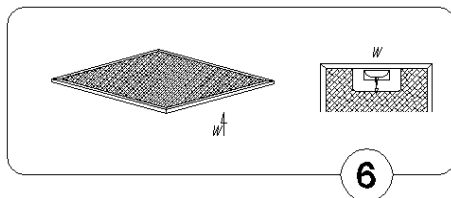
Regularna konserwacja i czyszczenie urządzenia zapewni dobrą i bezawaryjną, pracę okapu oraz przedłuży jego żywotność. Należy zwracać szczególną uwagę, aby filtry przeciwtłuszczowe i filtry z węglem aktywnym były wymieniane zgodnie z zaleceniami producenta.

METALOWE FILTRY PRZECIWTŁUSZCZOWE

1. Czyszczenie.

Filtry przeciwtłuszczowe powinny być czyszczone, co dwa miesiące, podczas normalnej pracy okapu,

w zmywarce do naczyń lub ręcznie przy użyciu łagodnego detergentu lub mydła w płynie.



2. Wymiana (rys 6).

Demontaż filtrów odbywa się poprzez:

- a) zdjęcie dolnej osłony poprzez zwolnienie zatrzasku zamka,
- b) wyjęcie metalowego filtra przeciwtłuszczowego

FILTR WĘGLOWY

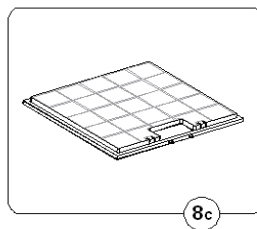
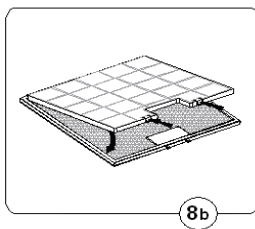
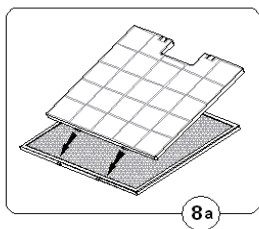
1. Działanie.

Filtry węglowe stosuje się wyłącznie wtedy, kiedy okap nie jest podłączony do przewodu wentylacyjnego. Filtry z węglem aktywnym posiadają zdolność pochłaniania zapachów aż do swego nasycenia. Nie nadają się do mycia ani do regeneracji i powinny być wymieniane, co

najmniej raz na 2 miesiące lub częściej w wypadku wyjątkowo intensywnego użycia.

2. Wymiana (rys. 8a, b, c)

- a) Zdjąć metalowy filtr tłuszczowy,
- b) Osadzić w szczelinach wewnętrznych ramki filtra przeciw tłuszczowemu uchwyty dolne filtra węglowego,
- c) Docisnąć górną część filtra węglowego do filtra przeciw tłuszczowemu, aż do momentu zablokowania jego zatrzasków,
- d) Zamontować ponownie metalowy filtr tłuszczowy .



OŚWIETLENIE

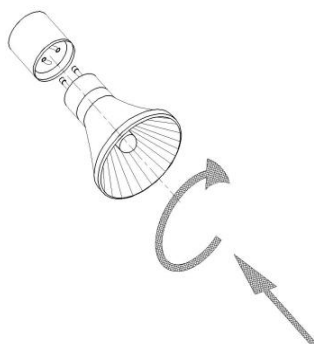
Oświetlenie.

Instalacja oświetleniowa składa się z dwóch LED-ów.

Uwaga: Wymiany halogenu można dokonywać tylko po jego całkowitym ostygnięciu!!

W celu dokonania wymiany halogenów należy:

- a) Delikatnie chwycić halogen i trzymając, przekręcić o mniej więcej ćwierć obrotu w prawo.
- b) Wymienić halogen.
- c) Przekręcić nowy halogen w kierunku odwrotnym do ruchu wskazówek zegara.



Dopuszcza się stosowanie zamiennie żarówek typu LED, wyposażonych w ten sam system montażu.

OSTRZEŻENIE

Oświetlenie w trakcie użytkowania może osiągać wysoka temperaturę dlatego też zabrania się dotykania żarówki w trakcie jej pracy.

CZYSZCZENIE

Podczas normalnego czyszczenia okapu nie należy:

- Używać namoczonych szmatek lub gąbek ani strumienia wody.
- Stosować rozpuszczalników ani alkoholu, ponieważ mogą one zmatowić lakierowane powierzchnie.
- Stosować substancji żrących, zwłaszcza do czyszczenia powierzchni wykonanych ze stali nierdzewnej.
- Używać twardej, szorstkiej szmatki

Zaleca się stosowanie wilgotnej szmatki oraz obojętnych środków myjących.

USUWANIE ZUŻYTYCH URZĄDZEŃ

Po zakończeniu okresu użytkowania nie wolno usuwać niniejszego produktu poprzez normalne odpady komunalne, lecz należy go oddać do punktu zbiórki i recyklingu urządzeń elektrycznych i elektronicznych. Informuje o tym symbol, umieszczony na produkcie, instrukcji obsługi lub opakowaniu.

Zastosowane w urządzeniu tworzywa nadają się do powtórnego użycia zgodnie z ich oznaczeniem. Dzięki powtórnemu użyciu, wykorzystaniu materiałów lub innym formom wykorzystania zużytych urządzeń wnoszą Państwo istotny wkład w ochronę naszego środowiska.

Informacji o właściwym punkcie usuwania zużytych urządzeń udzieli Państwu administracja gminna.



NÁVOD K MONTÁŽI A POUŽITÍ DIGESTOŘE KCH 1461 X



KERNAU

www.kernaú.com

KERNAU

VÁŽENÍ ZÁKAZNÍCI,

Stali jste se uživateli nejnovější generace kuchyňské digestoře typu KCH 1461 X. Tato digestoř byla navržena a vyrobena s cílem splnit Vaše očekávání a jistě se stane integrální součástí moderně vybavené kuchyně. Použitá moderní konstrukční řešení a nejnovější technologie zajistí digestoři vysokou funkcionalitu a estetiku.

Před zahájením montáže digestoře důkladně seznámte s obsahem tohoto návodu. Díky tomu se vyhnete chybné instalace a obsluze digestoře.

Prejeme Vám, abyste byli s volbou digestoře naší značky maximálně spokojeni.

KERNAU

OBSAH

Charakteristika	21
Vybavení.....	22
Technické údaje.....	23
Provozní podmínky.....	24
Montáž.....	25
Montáž nástěnného závěsu.....	26
Montáž digestoře.....	27
Připojení k elektrické síti a kontrola fungování.....	28
Nastavení provozního režimu kuchyňské digestoře.....	28
Ovládání a údržba.....	30
Ovládání.....	31
Ovládací panel.....	31
Údržba.....	31
Kovové filtry proti mastnotě.....	32
Uhlíkový filtr.....	32
Osvětlení.....	33
Čištění.....	34
Likvidace opotřebovaných spotřebičů.....	35

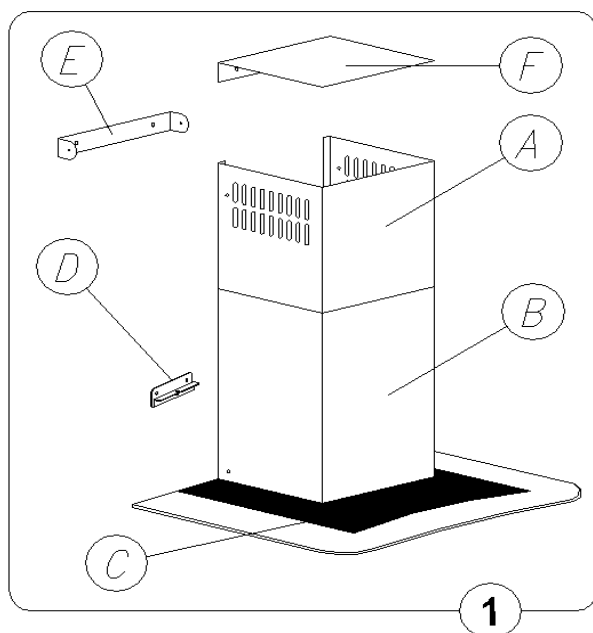
CHARAKTERISTIKA

- Kuchyňská digestoř KCH 1461 X slouží k odstraňování kuchyňských výparů. Vyžaduje instalaci vedení odvádějícího vzduch mimo místnost. Délka vedení (nejčastěji trubka Ø 150 nebo 120mm) by neměla přesahovat 4-5 m. Po nainstalování filtru s aktivním uhlíkem může digestoř pracovat jako pohlcovač pachů. V takovém případě není vyžadována instalace vedení odvádějícího vzduch mimo místnost, je zato doporučena montáž ovládání výstupu vzduchu.
- Kuchyňská digestoř 1461X je elektrický spotřebič vyrobený v II. třídě ochrany proti úrazu elektrickým proudem.
- Je vybavena nezávislým osvětlením a odtahovým ventilátorem s možností nastavení jedné ze tří rychlostí otáček.
- Digestoř je určena pro trvalé upevnění na kolmou stěnu nad elektrickým nebo plynovým sporákem.

VYBAVENÍ

Digestoř se skládá z následujících prvků (obr. 1):

5. Korpusu digestoře společně se sklem C, vybaveného světlem a soustavou ventilátorů,
6. Ozdobného krytu, který sestává z: horního komínu A a spodního komínu B,
7. Nástěnného věšáku (závěsu) digestoře a horního věšáku krytu E,
8. Sady montážních kolíků.



TECHNICKÉ ÚDAJE

Charakteristické vlastnosti	Typ digestoře		
		KCH 1461 X	
Napájecí napětí	AC 230V ~50Hz		
Motor ventilátoru	1		
Osvětlení	LED JDR 2X3 W		
Počet filtrů proti mastnotě		1	
Rychlostní stupně		3	
Šířka [cm]		60	
Hloubka [cm]	45		
Výška [cm]		81,7-98,7	
Max. příkon [W]		160	
Druh práce	Odsávač nebo pohlcovač		
Barva	nerezová ocel INOX mat+čiré sklo		

PROVOZNÍ PODMÍNKY

1. Kuchyňská digestoř slouží k odstraňování kuchyňských výparů mimo místnost. Musíte ji připojit k příslušné ventilační šachtě (nepřipojujte ji ke komínovým, kouřovým nebo výfukovým šachtám, které jsou v provozu).
2. Spotřebič montujte ve výšce minimálně 650 mm nad elektrickou varnou deskou a 700 mm nad plynovým sporákem.
3. Pod kuchyňskou digestoří nesmíte nechávat otevřený plamen. Při sejmutí nádob z hořáku nastavte minimální plamen.
4. Jídla připravená na tucích by měla být neustále kontrolována, protože přehřátý tuk se může snadno zapálit.
5. Filtr proti mastnotám ke kuchyňské digestoři je třeba čistit minimálně jednou za 2 měsíce, protože po nasycení tukem je hořlavý.
6. Před každou operací čištění, výměny filtru nebo před zahájením opravářských prací musíte vytáhnout ze zásuvky zástrčku spotřebiče.

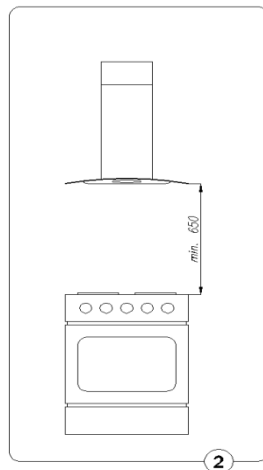
7. Pokud jsou v místnosti kromě digestoře provozovány také jiné spotřebiče s neelektrickým napájením (např. pece na tekutá paliva, průtokové ohřívače, karmy), musíte se postarat o vhodnou ventilaci (přívod vzduchu). Bezpečný provoz je možný, pokud při současném provozu digestoře a spalovacích zařízení závislých na vzduchu
8. v místnosti vládne v místě postavení těchto zařízení podtlak maximálně 0,004 milibar (tento bod neplatí, pokud je kuchyňská digestoř používána jako pohlcovač pachů).
9. V případě připojení k síti 230 V je vyžadováno připojení k funkční elektrické zásuvce.

MONTÁŽ

Pro zamontování digestoře musíte provést následující úkony:

7. Ve vhodné výšce zamontujte nástěnný věšák (závěs) D.
8. Zavěste korpus digestoře C na věšáku D.
9. Připojte digestoř k ventilačnímu vedení.
10. Připojte digestoř k elektrické síti.

11. Ve vhodné výšce zamontujte nástěnný věšák E.
12. Namontujte teleskopický sloup krytu.

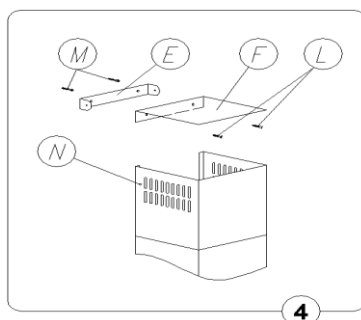
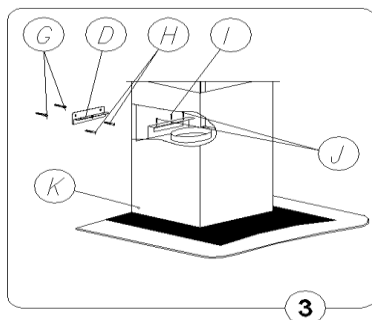


MONTÁŽ NÁSTĚNNÉHO ZÁVĚSU

- a) Označte na zdi svislou čáru určující střed kuchyňské desky,
- b) Přiložte ke zdi profil zavěšení digestoře D (obr.3), umístěte ho symetricky ke středové čáře, přičemž vzdálenost mezi otvory profilu D a varnou deskou musí činit min. 970 mm, následně ji vyrovnejte a označte na zdi rozchod mezi montážními otvory,
- c) Vyvrtejte otvory označené na zdi pomocí vrtáku o průměru odpovídajícím přiloženým hmoždinkám, zarazte hmoždinky a následně přišroubujte ke zdi závěsný profil.

MONTÁŽ DIGESTOŘE

- a) Na upevněný profil D zavěste korpus digestoře a vyrovnejte ho šrouby J, utáhněte vřut I pro zajištění digestoře před poklesnutím,
- b) Pokud je to požadováno, namontujte vhodné vedení odvádějící vzduch do ventilační šachty,
- c) Na zavěšenou digestoř nasad'te teleskopický sloup krytu A a B (obr. 1),
- d) Horní kryt N (obr.4) rozsuňte na požadovanou výšku, označte jeho maximální rozchod na středové čáře, sundejte sloup krytu,
- e) Ve vzdálenosti 63 mm od označeného maximálního bodu přiložte ke středové čáře závěs E horního krytu (obr. 4), označte na stěně rozchod montážních otvorů a namontujte ho v souladu s podbodem D. Opět nasad'te sloup krytu a s pomocí příslušných vřutů ho připevněte ke korpusu digestoře a hornímu profilu,
- f) Připojte digestoř k elektrické síti.



PŘIPOJENÍ K ELEKTRICKÉ SÍTI A KONTROLA FUNKOVÁNÍ

Po připojení k elektrické síti (v souladu s dříve zmíněnými požadavky) musíte zkontrolovat, zda funguje osvětlení digestoře a zda správně funguje její motor.

Po nainstalování digestoře by zásuvka měla být volně dostupná pro odpojení zástrčky z napájení.

NASTAVENÍ PROVOZNÍHO REŽIMU KUCHYŇSKÉ DIGESTOŘE

Nastavení odtahového pracovního režimu digestoře

Během odtahového pracovního režimu digestoře je vzduch odváděn ven speciálním vedením. Při tomto nastavení musíte odstranit případné uhlíkové filtry.

Digestoř je připojena k otvoru odvádějícímu vzduch ven pomocí tuhého nebo pružného vedení o průměru 150 nebo 120 mm a příslušných svorek k vodičům, které lze zakoupit v prodejnách s instalačními materiály.

Připojení svěřte kvalifikovanému instalatérovi.

Nastavení pracovního režimu digestoře jako pohlčovače pachů

V této volbě se filtrovaný vzduch vrací zpět do místnosti skrze oboustranné výřezy otvorů umístěné v horním komínu.

Při tomto nastavení musíte namontovat uhlíkový filtr a doporučujeme namontovat ovládání vývodu vzduchu.

Rychlosti ventilátoru

Nejnižší a střední rychlost použijte za normální podmínky a při nízké intenzitě výparů, zatímco nejvyšší rychlost doporučujeme používat pouze při vysoké koncentraci kuchyňských výparů, např. během smažení nebo grilování.

OVLÁDÁNÍ A ÚDRŽBA

Bezpečnost používání

- Bezvýhradně dodržujte bezpečnostní pokyny uvedené v tomto návodu!
- Filtry proti mastnotě a filtry s aktivním uhlím je třeba čistit nebo měnit dle pokynů výrobce nebo častěji (v případě intenzivního používání - více než 4 hodiny denně).
- V případě používání plynového sporáku nenechávejte působit otevřený plamen. Při sundávání nádob z plynu nastavte plamen na minimální hodnotu.
- Vždy kontrolujte, zda plamen nesahá mimo nádobu, protože to vede k nežádoucím ztrátám energie a nebezpečné koncentraci tepla.
- Nepoužívejte digestoře pro jiné účely než ty, pro které byly určeny.

OVLÁDÁNÍ

OVLÁDACÍ PANEL

Pro modely KCH 1461 X

Fungování digestoře lze kontrolovat pomocí integrovaného přepínače (obr. 5)

- Tlačítko 0 - slouží k vypínání digestoře
- Tlačítka 1,2,3 - slouží k nastavení rychlosti ventilátoru
- Tlačítko 1,2,3 - zmáčknutí zvyšuje rychlost práce ventilátoru
- Tlačítko L - slouží k zapínání a vypínání světla v digestoři nezávisle na práci motoru

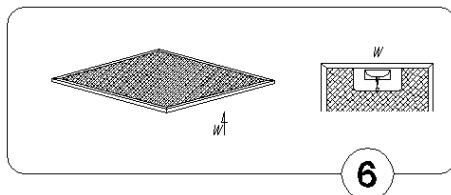
ÚDRŽBA

Pravidelná údržba a čištění spotřebiče zaručí dobrý a bezporuchový provoz digestoře a prodlouží její životnost. Věnujte zvýšenou pozornost tomu, aby byly filtry proti mastnotě a uhlíkové filtry vyměňovány v souladu s pokyny výrobce.

KOVOVÉ FILTRY PROTI MASTNOTĚ

1. Čištění.

Filtry proti mastnotě je třeba čistit každé dva měsíce v případě normálního provozu



okapu, a to v myčce nebo ručně s využitím jemného detergentu nebo tekutého mýdla.

2. Výměna (obr. 6).

Demontáž filtrů probíhá v následujících krocích:

- c) sejmutí spodního krytu povolením západky zámku,
- d) vyjmutí kovového filtru proti mastnotě

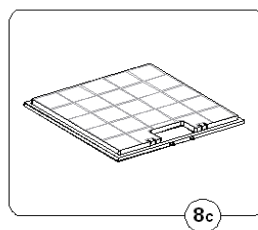
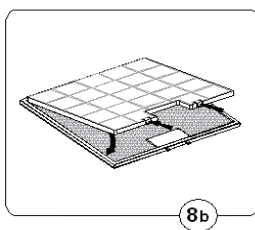
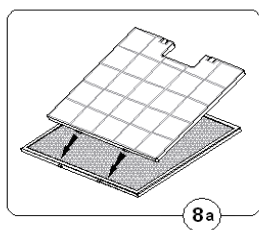
UHLÍKOVÝ FILTR

1. Funkce.

Uhlíkové filtry jsou používány výhradně tehdy, když digestoř není připojena k ventilačnímu vedení. Filtr s aktivním uhlíkem se vyznačuje schopností pohlcovat pachy až do jeho nasycení. Tyto filtry nelze mýt ani regenerovat a měly by být měněny nejméně jednou za 2 měsíce nebo častěji, v případě výjimečně intenzivního používání.

2. Výměna (obr. 8a, b, c)

- e) Sejměte kovový filtr proti mastnotě,
- f) Nasadíte spodní úchyty uhlíkového filtru do vnitřních drážek rámu filtru proti mastnotě,
- g) Přitlačte horní část uhlíkového filtru k filtru proti mastnotě, dokud se nezablokují jeho západky,
- h) Opět namontujte kovový filtr proti mastnotě.



OSVĚTLENÍ

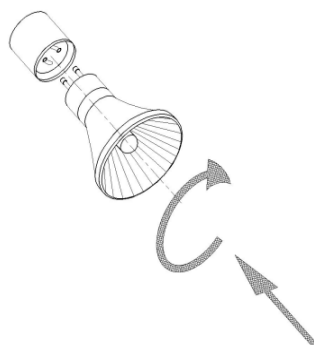
Osvětlení.

Osvětlovací instalace sestává ze dvou LED světel.

Poznámka: Halogen lze vyměnit pouze poté, co zcela vychladne!!!

Pro provedení výměny žárovky musíte:

- d) Jemně chytit halogen, držet a otočit o cca čtvrt otáčky vpravo.



- e) Vyměnit halogen.
- f) Otočit nový halogen ve směru proti pohybu hodinových ručiček.

Lze používat také žárovky typu LED, které jsou vybaveny stejným typem montáže.

VAROVÁNÍ

Během provozu může osvětlení dosáhnout vysokých teplot, proto je zakázáno dotýkat se žárovky za provozu.

ČIŠTĚNÍ

Během normálního čištění digestoře nesmíte:

- Používat navlhčené hadříky nebo houby ani proud vody.
- Používat ředidla ani líc, protože mohou vést ke zmatnění lakovaných povrchů.
- Používat žíravé látky, obzvláště pro čištění povrchu z nerezové oceli.
- Používat tvrdý, drsný hadřík.

Doporučujeme používat vlhký hadřík a neutrální čisticí prostředky.

LIKVIDACE OPOTŘEBOVANÝCH SPOTŘEBIČŮ

Po ukončení doby používání nesmíte vyhodit výrobek do komunálního odpadu. Odevzdejte spotřebič v místě pro sběr a recyklaci elektrických a elektronických spotřebičů. Tuto informaci nese symbol umístěný na výrobku, v návodu k obsluze nebo na obalu.

Plasty použité pro výrobu spotřebiče jsou vhodné pro opětovné využití v souladu s jejich označením. Díky opětovnému využití, využití materiálů nebo jiným způsobům využívání opotřebovaných spotřebičů přispějete k ochraně životního prostředí. Informaci o vhodných sběrných dvorech opotřebovaných spotřebičů Vám poskytne obecní správa.

