

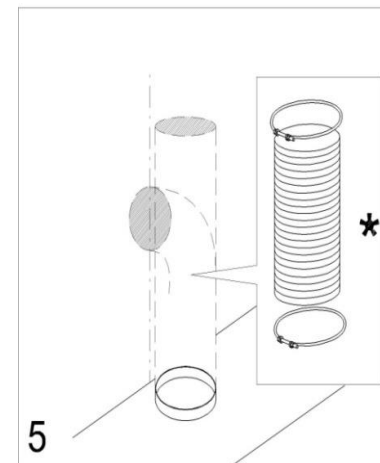
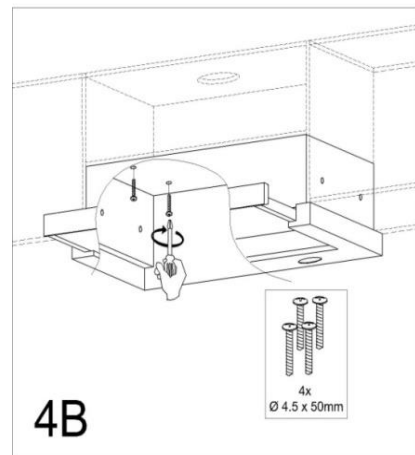
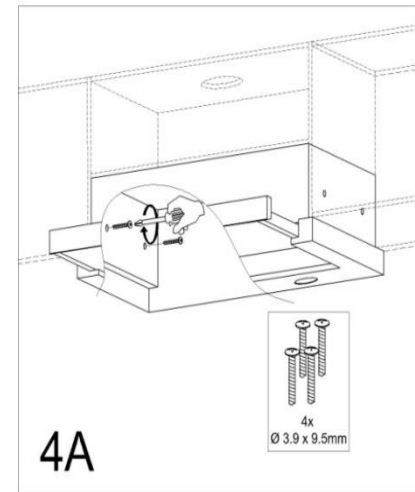
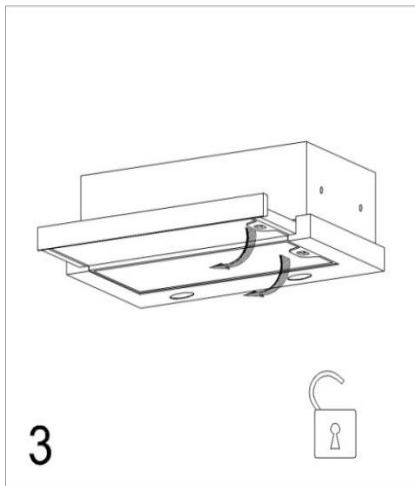
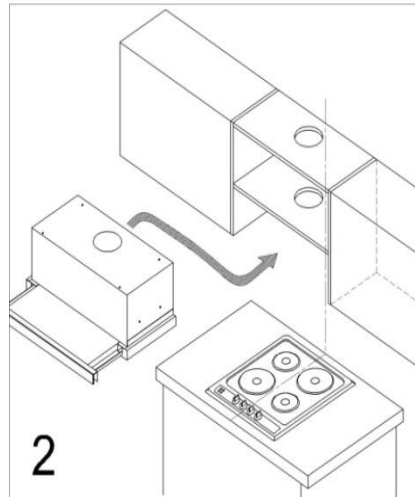
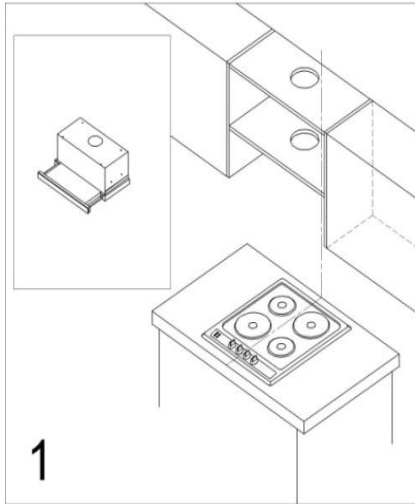
INSTRUKCJA MONTAŻU I OBSŁUGI OKAPU KTH 10.261 B / KTH 10.261 W / KTH 10.261 X / KTH 10.161 B / KTH 10.161 X / KTH 10.151 X

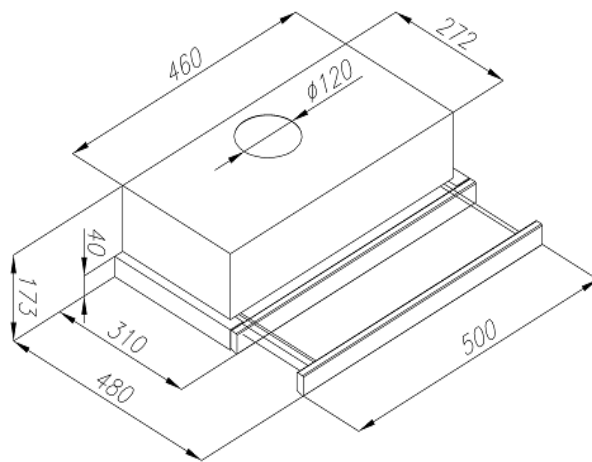
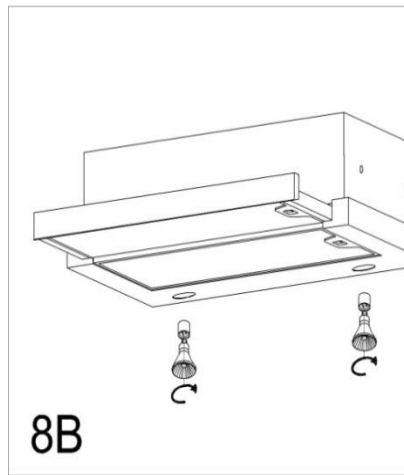
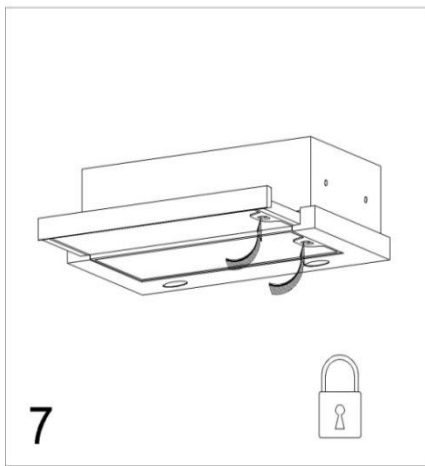
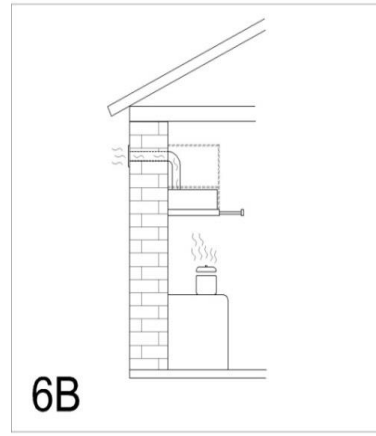
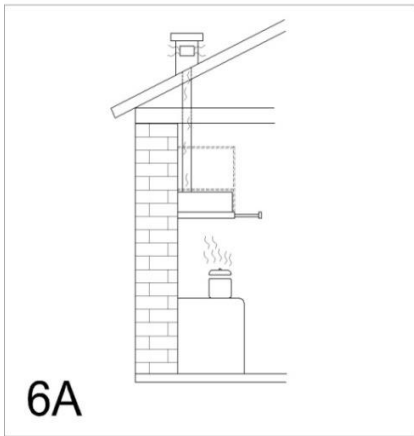


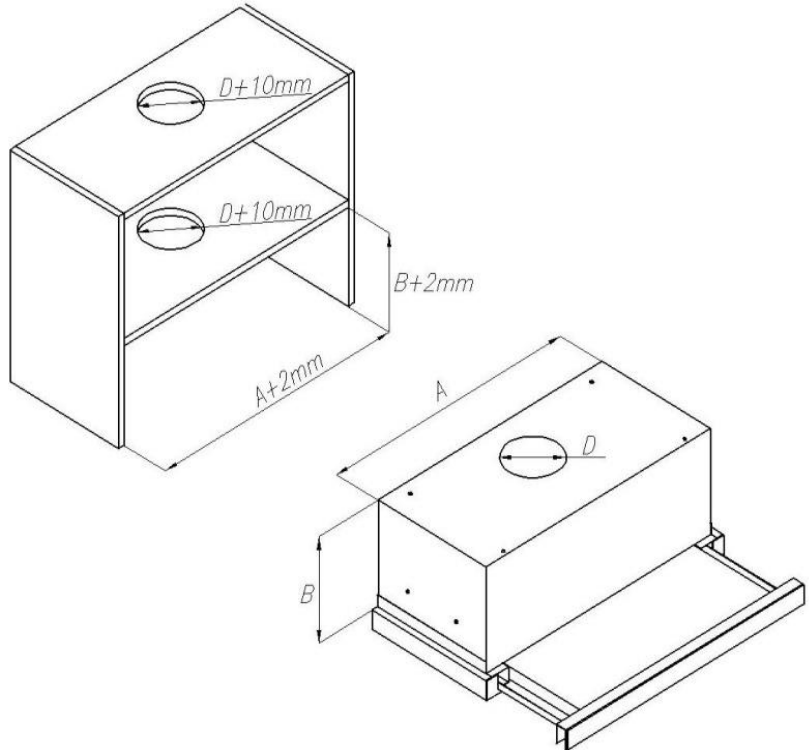
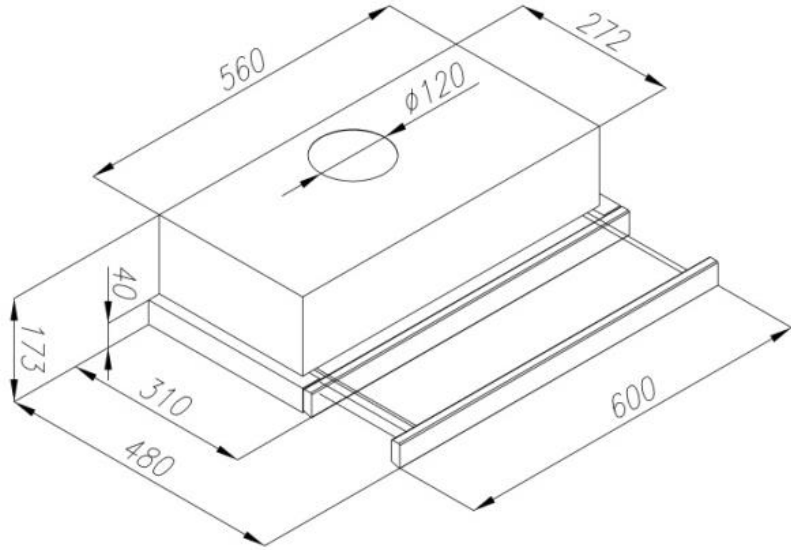
KERNAU

www.kernau.com

KERNAU







SZANOWNI KLIENCI,

Staliście się Państwo użytkownikami najnowszej generacji okapu kuchennego typu KTH 10.261 B, KTH 261 W, KTH 10.261 X, KTH 10.161 B, KTH 10.161 X, 10.151 X. Okap ten został zaprojektowany i wykonany specjalnie z myślą o spełnieniu Państwa oczekiwań i z pewnością będzie stanowić część nowoczesnie wyposażonej kuchni. Zastosowane w nim nowoczesne rozwiązania konstrukcyjne i użycie najnowszej technologii produkcji, zapewniają mu wysoką funkcjonalność i estetykę.

Przed przystąpieniem do montażu okapu prosimy o dokładne zapoznanie się z treścią niniejszej instrukcji. Dzięki temu unikną Państwo błędnej instalacji i obsługi okapu.

Życzymy satysfakcji i zadowolenia z wyboru okapu naszej firmy.

KERNAU

SPIS TREŚCI

Informacje ogólne	6
Ostrzeżenia.....	7
Obsługa.....	9
Instalacja okapu.....	11
Połączenie elektryczne.....	11
Montaż okapu.....	12
Działanie okapu.....	12
Panel sterowania.....	12
Konserwacja.....	13
Filtr przeciwłuszczowy.....	14
Usuwanie zużytych urządzeń.....	14

INFORMACJE OGÓLNE

- **Przy przeprowadzaniu instalacji urządzenia należy postępować według wskazówek podanych w niniejszej instrukcji.**
- Producent uchyla się od wszelkiej odpowiedzialności za uszkodzenia wynikłe na skutek instalacji niezgodnej z informacjami podanymi w niniejszej instrukcji.
- Okap został zaprojektowany wyłącznie do użytku domowego.
- **Okap może różnić się pod względem wyglądu od okapu przedstawionego na rysunkach niniejszej instrukcji, ale zalecenia dotyczące obsługi, konserwacji i montażu pozostają niezmiennione.**
- Należy zachować instrukcję obsługi aby móc z niej skorzystać w każdej chwili.
W przypadku sprzedaży urządzenia lub przewodówki, należy upewnić się, że dołączono do niego instrukcję obsługi.
- Należy uważnie zapoznać się z treścią instrukcji obsługi, która dostarcza dokładne informacje dotyczące instalacji, użytkowania i pielęgnacji urządzenia..
- Nie dokonywać zmian elektrycznych czy mechanicznych w urządzeniu lub na przewodach odprowadzających.

Uwaga: Elementy oznaczone symbolem “(*)” wchodzi wyłącznie w skład wybranych modeli, w pozostałych przypadkach powinny być zakupione osobno.

OSTRZEŻENIA

Uwaga! Nie podłączać urządzenia do sieci elektrycznej przed ukończeniem montażu.

- Przed wykonaniem jakiegokolwiek czynności czyszczenia lub konserwacji należy odłączyć okap od zasilania wyjmując wtyczkę z gniazdka lub wyłączając główny wyłącznik zasilania.
- Wszelkie czynności montażowe i konserwacyjne należy wykonywać w rękawicach ochronnych.
- Niniejsze urządzenie nie jest przeznaczone do użytku przez osoby (w tym dzieci) o ograniczonych zdolnościach fizycznych, sensorycznych czy umysłowych, a także nieposiadające wiedzy lub doświadczenia w użytkowaniu tego typu urządzeń, chyba, że będą one nadzorowane lub zostaną poinstruowane na temat korzystania z tego urządzenia przez osobę odpowiedzialną za ich bezpieczeństwo.
- Dzieci należy pilnować, aby mieć pewność, że nie bawią się urządzeniem.
- Nie należy nigdy używać okapu bez prawidłowo zamontowanych filtrów!
- Okap nie powinien być NIGDY używany jako płaszczyzna oparcia, chyba że taka możliwość została wyraźnie wskazana. Pomieszczenie, w którym okap jest używany łącznie z innymi urządzeniami spalającymi gaz lub inne paliwo powinno posiadać odpowiednią wentylację.
- Zasysane powietrze nie powinno być odprowadzane do kanału wykorzystywanego do odprowadzania spalin wytwarzanych przez urządzenia gazowe lub na inne paliwo. Surowo zabrania się przygotowywania pod okapem potraw z użyciem otwartego ognia (flambrowanie).

- Użycie otwartego ognia jest groźne dla filtrów i stwarza ryzyko pożaru, a zatem nie wolno tego robić pod żadnym pozorem. Podczas smażenia należy zachować ostrożność, aby nie dopuścić do przegrzania oleju, który może ulec samozapaleniu. Dostępne części mogą ulec znacznemu nagrzeniu, jeżeli będą używane razem z urządzeniami przeznaczonymi do gotowania.
- W zakresie koniecznych do zastosowania środków technicznych i bezpieczeństwa dotyczących odprowadzania spalin należy ściśle przestrzegać przepisów wydanych przez kompetentne władze lokalne.
- Okap powinien być często czyszczony, zarówno na zewnątrz jak i od wewnątrz (PRZYNAJMNIEJ RAZ W MIESIĄCU, z zachowaniem wskazówek dotyczących konserwacji podanych w niniejszej instrukcji).
- Nieprzestrzeganie zasad dotyczących czyszczenia okapu oraz wymiany i czyszczenia filtrów powoduje powstanie zagrożenia pożarem.
- Celem uniknięcia porażenia prądem nie należy używać lub pozostawiać okapu bez prawidłowo zamontowanych żarówek. Producent nie ponosi żadnej odpowiedzialności za ewentualne szkody lub pożary spowodowane przez urządzenie a wynikające z nieprzestrzegania zaleceń podanych w niniejszej instrukcji.
- Niniejsze urządzenie posiada oznaczenia zgodnie z Dyrektywą Unijną 2002/96/EC w sprawie zużytego sprzętu elektrycznego i elektronicznego (WEEE).
- Zapewniając prawidłowe złomowanie niniejszego urządzenia przyczynią się Państwo do ograniczenia ryzyka wystąpienia negatywnego wpływu produktu na środowisko i zdrowie ludzi, które mogłoby zaistnieć w przypadku niewłaściwej utylizacji urządzenia.

- Symbol kosza na śmieci na urządzeniu lub opakowaniu oznacza, że tego produktu nie można traktować jak innych odpadów komunalnych. Należy oddać go do właściwego punktu zbiórki i recyklingu sprzętów elektrycznych i elektronicznych.
- Właściwa utylizacja i złomowanie pomaga w eliminacji niekorzystnego wpływu złomowanych urządzeń na środowisko oraz zdrowie. Aby uzyskać szczegółowe dane dotyczące możliwości recyklingu niniejszego urządzenia, należy skontaktować się z lokalny urzędem miasta, służbami oczyszczania miasta lub sklepem, w którym produkt został zakupiony.

OBŚLUGA

Urządzenia można używać jako wyciąg (odprowadzanie oparów na zewnątrz) bądź jako pochłaniacz (opary są filtrowane i odprowadzane z powrotem do pomieszczenia). Modele okapów, które nie posiadają wentylatora wyciągowego, funkcjonują wyłącznie jako wyciąg i muszą być połączone z urządzeniem wyciągowym (niezawartym w wyposażeniu).

Wskazówki dotyczące podłączenia są dostarczane razem z zewnętrznym urządzeniem wyciągowym.



Okap pracujący jako wyciąg

- Opary są usuwane na zewnątrz rurą odprowadzającą zamocowaną do kołnierza łączeniowego.
- Średnica rury odprowadzającej musi być równa średnicy kołnierza łączeniowego.
- **Uwaga! Rura odprowadzająca nie jest dostarczona**
- **w komplecie z urządzeniem i należy ją zakupić.**
- W części poziomej rura musi mieć lekką inklinację do góry (około 10°), tak aby ułatwić przepływ powietrza na zewnątrz.

Jeśli okap jest zaopatrzony w filtry węglowe, to muszą one zostać zdjęte.

- Podłączyć okap do przewodu wentylacyjnego rurą odprowadzającą o średnicy odpowiadającej rozmiarowi wylotu z okapu (kołnierz łączeniowy).
- Użycie przewodów o mniejszym przekroju powoduje zmniejszenie zdolności zasysania oraz drastyczne zwiększenie hałaśliwości okapu. Producent nie ponosi żadnej odpowiedzialności za ten stan.
- Należy używać jak najkrótszego przewodu.
- Należy używać przewodu o jak najmniejszej liczbie zagięć (maksymalny kąt zagięcia: 90°).
- Należy unikać radykalnych zmian przekroju przewodu.
- Należy używać przewodu o jak najgładszej powierzchni wewnętrznej.
- Materiał przewodu musi być zgodny z obowiązującymi normami.

Okap pracujący jako pochłaniacz

Aby używać okapu w tej wersji należy zainstalować filtr węglowy. Można go zakupić u sprzedawcy.

Zasysane powietrze jest oczyszczane z tłuszczu i zapachów zanim zostanie zwrócone do pomieszczenia przez kratki w górnej osłonie komina.

INSTALACJA OKAPU

Minimalna odległość między powierzchnią, na której znajdują się naczynia na urządzeniu grzejnym a najniższą częścią okapu kuchennego powinna wynosić nie mniej niż 50cm w przypadku kuchenek elektrycznych i nie mniej niż 65cm w przypadku kuchenek gazowych lub typu mieszanego. Jeżeli w instrukcji zainstalowania kuchni gazowej podana jest większa odległość, należy dostosować się do takich wskazań.

POŁĄCZENIE ELEKTRYCZNE

Napięcie sieciowe musi odpowiadać napięciu wskazanemu na tabliczce umieszczonej w wewnętrznej części okapu. Jeśli okap jest wyposażony we wtyczkę, należy ją podłączyć do gniazdka zgodnego z obowiązującymi normami i umieszczonego w łatwo dostępnym miejscu, również po zakończonej instalacji.

Jeśli okap nie jest wyposażony we wtyczkę (bezpośrednie podłączenie do sieci) lub wtyczka nie znajduje się w łatwo dostępnym miejscu, również po zakończonej instalacji, należy zastosować znormalizowany wyłącznik dwubiegunowy, który umożliwi całkowite odcięcie od sieci elektrycznej w warunkach nadprądowych kategorii III, zgodnie z zasadami instalacji.

Uwaga! Przed ponownym podłączeniem obwodu okapu do zasilania i sprawdzeniem poprawności jego działania należy się zawsze upewnić, czy przewód zasilający jest prawidłowo zamontowany.

Okap jest wyposażony w specjalny przewód zasilający. W razie jego uszkodzenia należy go zamówić w biurze obsługi serwisowej.

MONTAŻ OKAPU

Konieczne jest zasięgnięcie porady wykwalifikowanego technika, aby upewnić się co do odpowiedniości materiałów w zależności od typu ściany lub sufitu. Ściana lub sufit muszą być odpowiednio mocne, aby utrzymać ciężar okapu.

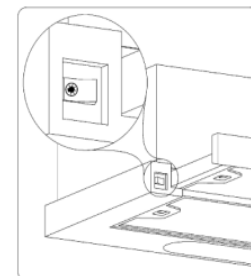
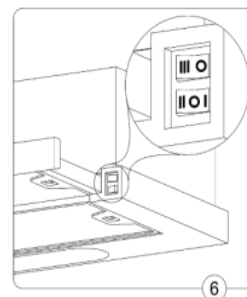
DZIAŁANIE OKAPU

W przypadku, gdy powietrze w pomieszczeniu kuchennym jest szczególnie zanieczyszczone, należy używać okapu ustawionego na najwyższą prędkość. Zaleca się uruchomienie okapu 5 minut przed przystąpieniem do gotowania jakichkolwiek potraw i pozostawienie go włączonym jeszcze przez ok. 15 minut po zakończeniu gotowania.

PANEL STEROWANIA

Do obsługi okapu służy zespół przełączników zlokalizowany z prawej strony frontowej części okapu (ustawienie prędkości) oraz z lewej strony okapu (oświetlenie).

W czasie, gdy okap jest wyłączony zespół przełączników jest niewidoczny. W celu rozpoczęcia pracy należy wysunąć element teleskopowy okapu i załączyć silnik na prędkość pierwszą, drugą lub trzecią (tylko okapy KTH 10.261 B, KTH 10.261 W, KTH 10.261 X posiadają 3 prędkości) i/lub ewentualnie włączyć światło (lewa strona urządzenia).



Uwaga: Okap KTH wyposażony jest w wyłącznik krańcowy który, gdy zasuniemy element teleskopowy okapu uprzednio go nie wyłączając, odetnie dopływ energii od silnika.

W takim wypadku, po ponownym wysunięciu elementu

teleskopowego okap załączy się na prędkość na której uprzednio został pozostawiony, bez konieczności załączania prędkości z panelu sterującego. Wyłącznik krańcowy nie odcina energii od oświetlenia. Każdorazowe załączenie lub wyłączenie odbywa się przy użyciu panelu sterowania.

KONSERWACJA

Uwaga! Przed wykonaniem jakiegokolwiek czynności czyszczenia lub konserwacji należy odłączyć okap od zasilania wyjmując wtyczkę z gniazdka lub wyłączając główny wyłącznik zasilania.

Czyszczenie okapu

Okap należy często czyścić, tak wewnątrz jak i na zewnątrz (przynajmniej z tą samą częstotliwością, z którą wykonuje się czyszczenie filtrów tłuszczowych) przy użyciu szmatki nawilżonej łagodnymi środkami. Nie należy używać środków ściernych.

NIE STOSOWAĆ ALKOHOLU!

Uwaga

Nieprzestrzeganie przepisów dotyczących czyszczenia urządzenia i wymiany filtrów powoduje powstanie zagrożenia pożarem. Zaleca się zatem przestrzeganie podanych wskazówek.

Producent nie ponosi żadnej odpowiedzialności za ewentualne uszkodzenia silnika lub pożary wynikające z nieprzestrzegania zasad konserwacji oraz wzmiankowanych wyżej instrukcji.

FILTR PRZECIWTŁUSZCZOWY

Zatrzymuje cząstki tłuszczu pochodzące z gotowania. Musi być czyszczony za pomocą nieagresywnego środka czyszczącego co najmniej raz w miesiącu (lub gdy wskaźnik zanieczyszczenia filtrów, jeżeli wasz model okapu posiada wskaźnik, informuje o konieczności jego wymiany).

USUWANIE ZUŻYTYCH URZĄDZEŃ

Po zakończeniu okresu użytkowania nie wolno wyrzucać produktu do odpadów komunalnych. Należy go oddać do punktu zbiórki i recyklingu urządzeń elektrycznych i elektronicznych. Informuje o tym symbol, umieszczony na produkcie, w instrukcji obsługi lub na opakowaniu.

Zastosowane w urządzeniu tworzywa nadają się do powtórnego użycia zgodnie z ich oznaczeniem. Dzięki powtórnemu użyciu, wykorzystaniu materiałów lub innym formom wykorzystania zużytych urządzeń, wnoszą Państwo istotny wkład w ochronę środowiska.

Informacji o właściwym punkcie usuwania zużytych urządzeń udzieli Państwu administracja gminna.



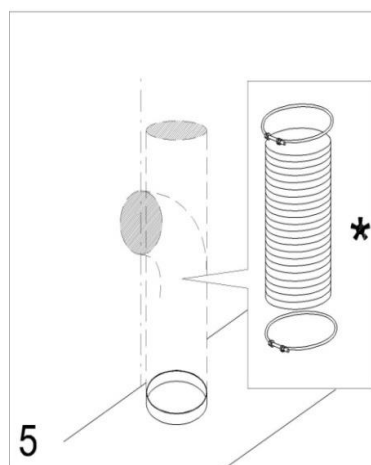
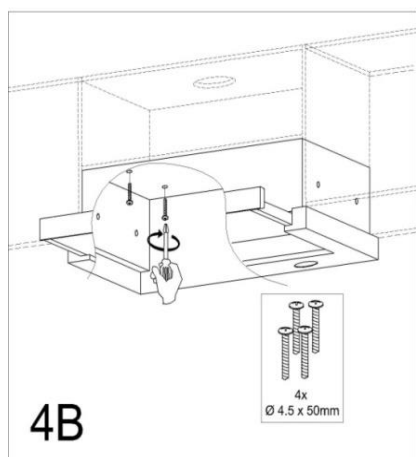
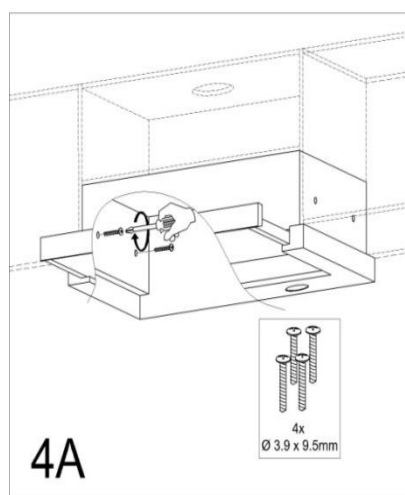
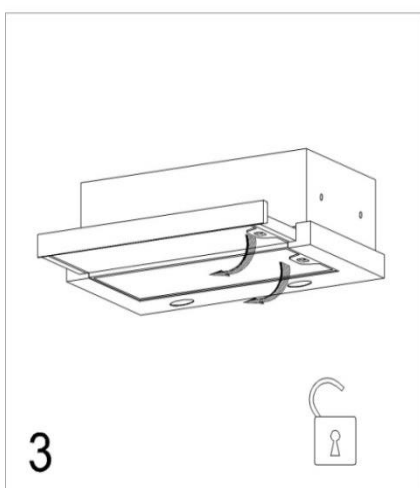
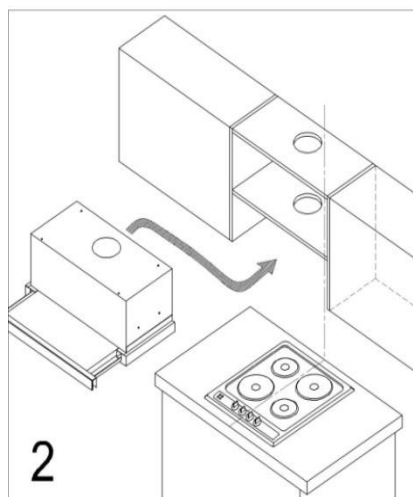
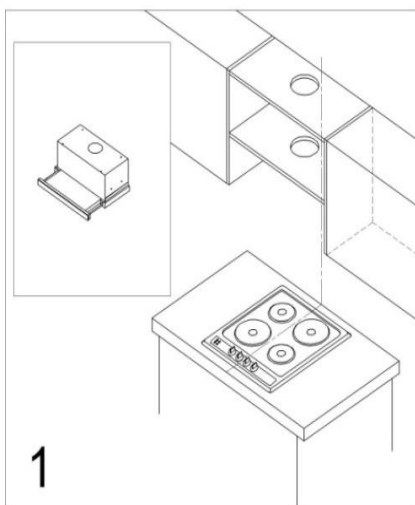
NÁVOD K MONTÁŽI A POUŽITÍ DIGESTOŘE KTH 10.261 B / KTH 10.261 W / KTH 10.261 X / KTH 10.161 B / KTH 10.161 X / KTH 10.151 X

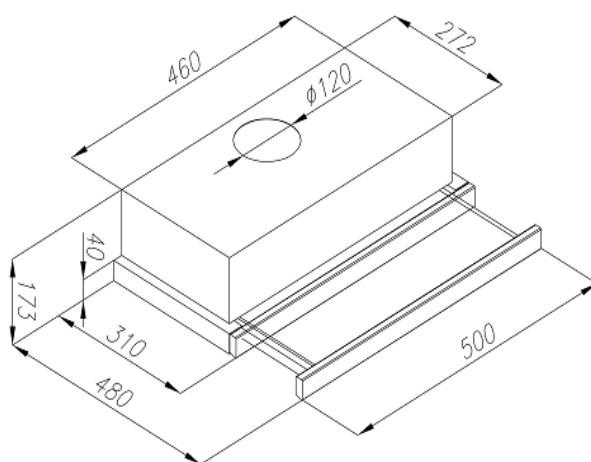
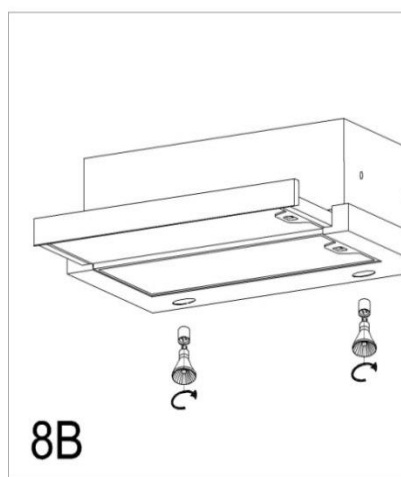
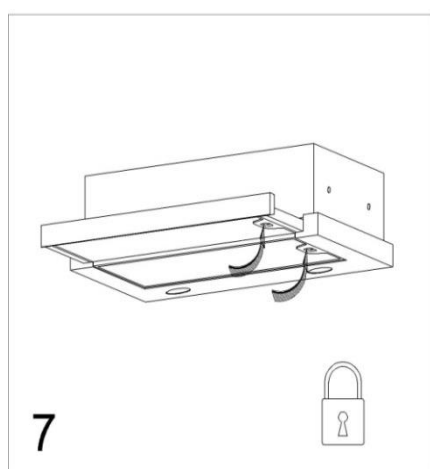
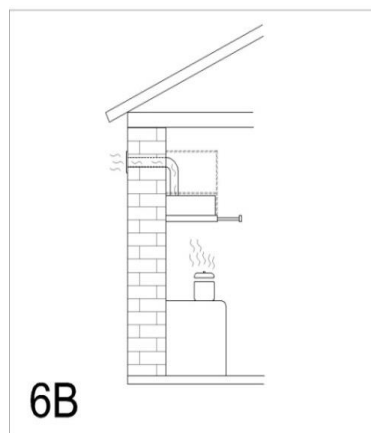
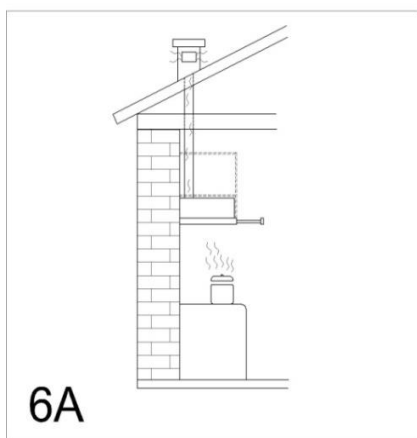


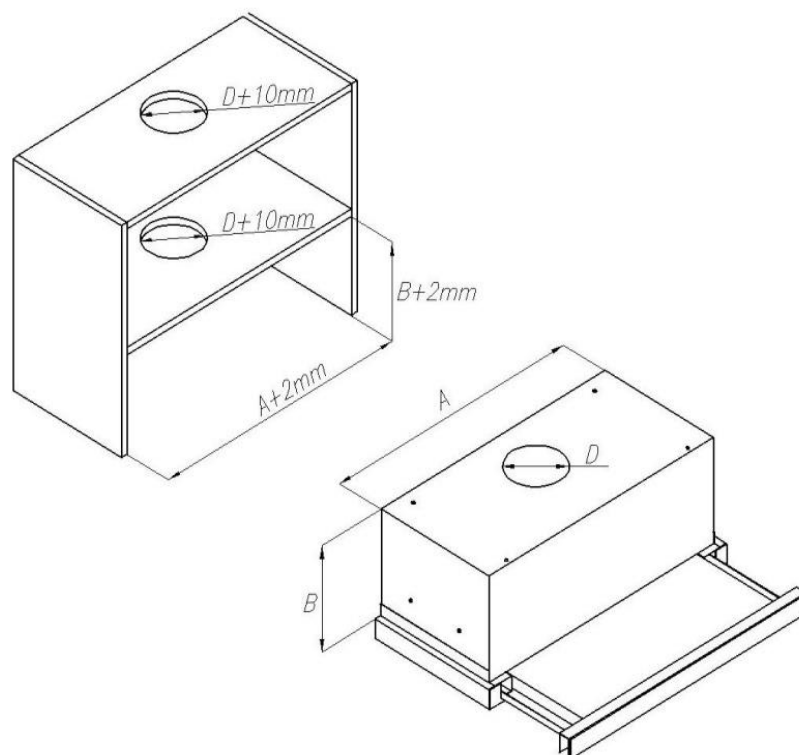
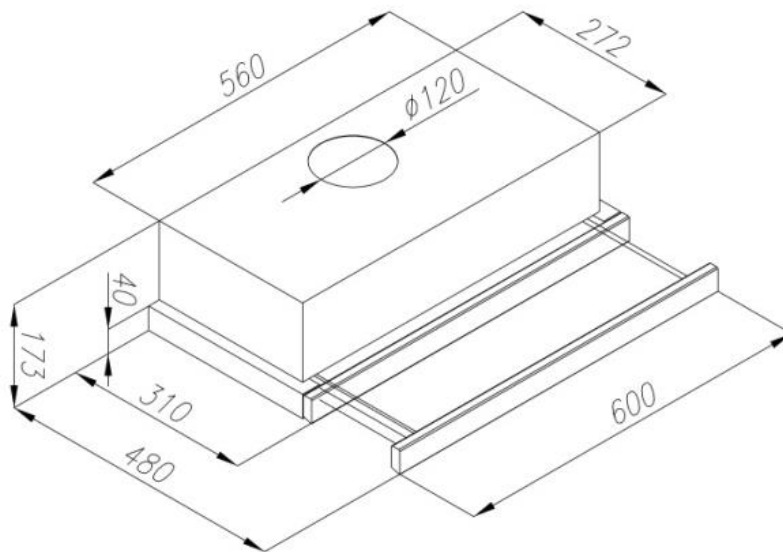
KERNAU

www.kernau.com

KERNAU







VÁŽENÍ ZÁKAZNÍCI

Stali jste se uživateli nejnovější generace kuchyňské digestoře typu KTH 261 B, KTH 10.261 W, KTH 10.261 X, KTH 10.161 B, KTH 10.161 X, KTH 10.151 X. Tato digestoř byla navržena a vyrobena s cílem splnit Vaše očekávání a jistě se stane integrální součástí moderně vybavené kuchyně. Použitá moderní konstrukční řešení a nejnovější technologie zajistí digestoři vysokou funkcionalitu a estetiku.

Před zahájením montáže digestoře důkladně seznámte s obsahem tohoto návodu. Díky tomu se vyhnete chybné instalace a obsluze digestoře.

Přejeme Vám, abyste byli s volbou digestoře naší značky maximálně spokojeni.

KERNAU

OBSAH

Obecné informace.....	20
Varování.....	21
Ovládání.....	23
Instalace digestoře.....	24
Elektrické připojení.....	24
Montáž digestoře	25
Fungování digestoře.....	25
Ovládací panel.....	25
Údržba.....	26
Filtr proti mastnotě.....	26
Likvidace opotřebovaných spotřebičů.....	27

OBEČNÉ INFORMACE

- **Během provádění instalace spotřebiče postupujte v souladu s pokyny uvedenými v tomto návodu.**
- Výrobce nenesе žádnou odpovědnost za poškození vzniklá v důsledku instalace v rozporu s pokyny uvedenými v tomto návodu.
- Digestoř byla navržena výhradně pro domácí použití.
- **Vzhled digestoře se může lišit od digestoře znázorněné na obrázcích v tomto návodu, ale pokyny ohledně obsluhy, údržby a montáže zůstávají neměnné.**
- Uschovejte tento návod k obsluze, abyste ho mohli kdykoliv využít.
V případě prodeje spotřebiče nebo přestěhování je třeba zajistit, aby k němu byl přiložen návod k obsluze.
- Pozorně se seznamte s obsahem návodu k použití, který Vám dodá přesné informace ohledně instalace, používání a péče o spotřebič.
- Neprovádějte elektrické nebo mechanické úpravy spotřebiče nebo odváděcích vedení.

Pozor: Prvky označené symbolem “(*)” jsou součástí výhradně vybraných modelů,
v ostatních případech by měly být zakoupeny zvlášť.

VAROVÁNÍ

Pozor! Je zakázáno připojovat spotřebič k elektrické síti před ukončím montáže.

- Před provedením jakéhokoliv úkonu čištění nebo údržby musíte odpojit digestoř od napájení vytažením zástrčky ze zásuvky nebo vypnutím hlavního vypínače napájení.
- Veškeré montážní a údržbové úkony musíte provádět v ochranných rukavicích.
- Tento spotřebič není určen pro používání osobami (včetně dětí) se sníženými tělesnými, emočními nebo duševními schopnostmi ani osobami, které nemají znalosti nebo zkušenost s ovládáním nebo nejsou obeznámeny se spotřebiči tohoto typu, pokud nepoužívají spotřebič pod dohledem nebo nebudou instruovány ohledně používání tohoto spotřebiče osobou odpovědnou za jejich bezpečnost.
- Hlídejte děti, abyste měli jistotu, že si nehrají se spotřebičem.
- Nikdy nepoužívejte digestoř bez správně namontovaných filtrů!
- Digestoř by NIKDY neměla být používána jako opěrná plocha s výjimkou situací, kdy taková možnost byla zřetelně doporučena. Místnost, v níž je digestoř používána společně s jinými spotřebiči spalujícími plyn nebo jiné palivo, musí mít zajištěnou vhodnou ventilaci.
- Nasávaný vzduch by neměl být odváděn do šachty používané pro odvádění zplodin vytvářených spotřebiči na plyn nebo jiné palivo. Je přísně zakázáno připravovat pod digestoři jídla s použitím otevřeného ohně (flambování).
- Použití otevřeného ohně ohrožuje filtry a vytváří riziko požáru, proto by k tomu nikdy nemělo dojít. Během smažení zachovejte opatrnost, aby nedošlo k přehřátí oleje a jeho samovznícení. Dostupné díly se mohou významně nahřát,

pokud budou používány společně se zařízením určeným pro vaření.

- V rozsahu nutných technických a bezpečnostních prostředků týkajících se odvodu zplodin je třeba přísně dodržovat předpisy vydané kompetentními místními orgány.
- Digestoř je třeba často čistit jak uvnitř, tak zvenčí (MINIMÁLNĚ JEDNOU MĚSÍČNĚ, s dodržением pokynů pro údržbu uvedených v tomto návodu).
- Nedodržování předpisů týkajících se čištění digestoře a výměny a čištění filtrů způsobuje vznik rizika požáru.
- Abyste se vyhnuli úrazu proudem, nepoužívejte nebo nenechávejte digestoř bez správně namontovaných žárovek. Výrobce nenese žádnou odpovědnost za případné škody nebo požáry způsobené spotřebičem a vyplývající z nedodržování pokynů uvedených v tomto návodu.
- Tento spotřebič je vybaven značením v souladu s unijní Směrnicí 2002/96/EC o odpadních elektrických a elektronických zařízeních (WEEE).
- Tím, že zajistíte správné sešrotování tohoto spotřebiče, přispějete k omezení rizika výskytu negativního vlivu výrobku na prostředí a lidské zdraví, které by mohlo vzniknout v případě nesprávné likvidace spotřebiče.
- Symbol odpadkového koše na zařízení nebo obalu znamená, že s tímto výrobkem nelze nakládat jako s ostatním komunálním odpadem. Výrobek je třeba odevzdat v příslušném místě pro sběr a recyklaci elektrických a elektronických spotřebičů.
- Správná likvidace a sešrotování pomáhá eliminovat nepříznivý vliv šrotovaných spotřebičů na prostředí a lidské zdraví. Pro podrobné údaje týkající se možnosti recyklace tohoto spotřebiče kontaktujte místní městský úřad, městské úklidové služby nebo prodejnu, v níž byl výrobek zakoupen.

OVLÁDÁNÍ

Spotřebič lze používat jako odtahové zařízení (odvádění výparů ven) nebo jako pohlcovač (výpary jsou filtrovány a odváděny zpět do místnosti). Modely digestoří, které nejsou vybaveny odtahovým filtrem, fungují výhradně jako odtah a musí být spojeny s odtahovým zařízením (není součástí výbavy).

Pokyny pro připojení jsou dodávány společně s externím odtahovým zařízením.



Digestoř pracující jako odtah

- Výpary jsou odváděny ven odvodní trubkou připevněnou ke spojovací přírubě.
- Průměr odvodní trubky se musí rovnat průměru spojovací příruby.
- **Pozor! Odvodní trubka není součástí dodávky spotřebiče a je třeba ji zakoupit zvlášť.**
- Ve vodorovné části musí trubka směřovat lehce nahoru (cca 10°) tak, aby byl usnadněn průtok vzduchu ven. Pokud je digestoř vybavena uhlíkovými filtry, musí být sejmuty.
- Připojte digestoř k ventilačnímu vedení odvodní trubkou o průměru odpovídajícím rozměru výstupu z digestoře (spojovací příruba).
- Použití vedení s menším průměrem vede ke snížení schopnosti odsávání a drasticky zvyšuje hlučnost digestoře. Výrobce nenese žádnou odpovědnost za tento stav.
- Používejte co nejkratší vedení.
- Používejte vedení s co nejmenším množstvím ohybů (maximální úhel ohybu: 90°).
- Vyhněte se radikálním změnám profilu vedení.
- Používejte vedení s co nejhladším vnitřním povrchem.
- Materiál vedení musí být v souladu s platnými normami.

Digestoř fungující jako pohlcovač

Pro použití digestoře v této verzi musíte nainstalovat uhlíkový filtr. Ten můžeme zakoupit u prodejce.

Nasávaný vzduch je očišťován z mastnoty a pachů, než bude vrácen zpět do místnosti skrze mříže v horním krytu komína.

INSTALACE DIGESTOŘE

Minimální vzdálenost mezi povrchem, na kterém se nacházejí nádoby na ohřívání a nejnižší částí kuchyňské digestoře musí být nejméně 50 cm v případě elektrických sporáků a nejméně 65 cm v případě plynových nebo elektricko-plynových sporáků.

Pokud je v návodu pro instalaci plynového sporáku uvedena vyšší vzdálenost, řiďte se takovými pokyny.

ELEKTRICKÉ PŘIPOJENÍ

Síťové napětí musí odpovídat napětí uvedenému na štítku umístěném ve vnitřní části digestoře. Pokud je digestoř vybavena zástrčkou, připojte ji k zásuvce, která je v souladu s platnými normami a umístěna v místě snadno dostupném také po ukončení instalace.

Pokud digestoř není vybavena zástrčkou (přímé připojení k síti) nebo pokud se zástrčka nenachází na snadno dostupném místě také po ukončení instalace, musíte použít standardizovaný bipolární přepínač, který umožní zcela odpojit spotřebič od elektrické sítě v případě přepětí III. kategorie, v souladu s instalačními pravidly.

Pozor! Před opětovným připojením okruhu digestoře k napájení a zkontrolováním správnosti jejího fungování se vždy ujistěte, zda byl správně namontován napájecí vodič.

Digestoř je vybavena speciálním napájecím vodičem. V případě poškození tohoto vodiče si ho objednejte v kanceláři servisní obsluhy.

MONTÁŽ DIGESTOŘE

Bezpodmínečně se poradte s kvalifikovaným technikem, abyste se ujistili ohledně vhodnosti materiálu v závislosti na typu stěny nebo stropu. Stěna nebo strop musí být příslušně pevné, aby udržely tíhu digestoře.

FUNGOVÁNÍ DIGESTOŘE

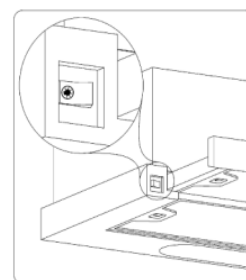
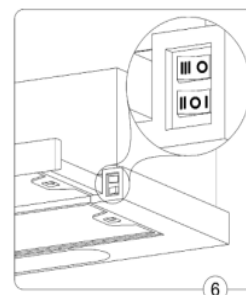
V případě, kdy je vzduch v místnosti obzvlášť znečištěn, používejte digestoř nastavenou na nejvyšší rychlost. Doporučujeme spustit digestoř 5 minut před zahájením vařené jakýchkoliv jídel a nechat ji zapnutou ještě cca 15 minut po ukončení vaření.

OVLÁDACÍ PANEL

K ovládní digestoře slouží soustava přepínačů umístěná na pravé straně přední části digestoře (nastavení rychlosti) a na levé části digestoře (osvětlení).

V době, kdy je digestoř vypnutá, soustava přepínačů není vidět. Pro zahájení provozu musíte vysunout teleskopický prvek digestoře a zapnout motor na první, druhou nebo třetí rychlost (pouze digestoře KTH 10.261 B, KTH 10.261 W, KTH 10.261 X jsou vybaveny 3 rychlostmi) anebo případně zapnout světlo (levá strana spotřebiče).

Poznámka: Digestoř KTH je vybavena mezním spínačem, který po zasunutí teleskopického prvku digestoře bez jeho předchozího vypnutí uzavře přívod energie k motoru. V takovém případě se po opětovném vysunutí teleskopického prvku digestoř sama zapne na rychlost, na níž byla předtím nastavena, aniž by bylo



nutné zapínat rychlost na ovládacím panelu. Mezní vypínač neuzavírá přívod energie k osvětlení. Každé zapnutí nebo vypnutí je prováděno pomocí ovládacího panelu.

ÚDRŽBA

Pozor! Před provedením jakéhokoliv úkonu čištění nebo údržby musíte odpojit digestoř od napájení vytažením zástrčky ze zásuvky nebo vypnutím hlavního vypínače napájení.

Čištění digestoře

Digestoř je třeba často čistit, a to jak uvnitř, tak vně (přinejmenším se stejnou frekvencí, s jakou je třeba provádět čištění filtrů proti mastnotě) pomocí hadříku zvlhčeného jemnými prostředky. Nepoužívejte abrazivní prostředky.

NEPOUŽÍVEJTE ALKOHOL!

Poznámka

Nedodržování předpisů týkajících se čištění spotřebiče a výměny filtrů způsobuje vznik rizika požáru. Doporučujeme tedy jednat v souladu s uvedenými pokyny.

Výrobce nenese žádnou odpovědnost za případné poškození motoru nebo požáry vyplývající z nedodržování pravidel pro údržbu uvedených výše v tomto návodu.

FILTR PROTI MASTNOTÁM

Zadržuje částice mastnoty pocházející z vaření.

Musí být čištěn pomocí neagresivního čistícího prostředku nejméně jednou měsíčně (nebo když ukazatel znečištění filtrů - pokud je Váš model vybaven takovým ukazatelem - ohlásí nutnost jeho výměny).

LIKVIDACE OPOTŘEBOVANÝCH SPOTŘEBIČŮ

Po ukončení doby používání nesmíte vyhodit výrobek do komunálního odpadu. Odevzdejte spotřebič v místě pro sběr a recyklaci elektrických a elektronických spotřebičů. Tuto informaci nese symbol, umístěný na výrobku, v návodu k obsluze nebo na obalu.

Plasty použité pro výrobu spotřebiče jsou vhodné pro opětovné využití v souladu s jejich označením. Díky opětovnému využití, využití materiálů nebo jiným způsobům využívání opotřebovaných spotřebičů přispějete k ochraně životního prostředí.

Informaci o vhodných sběrných dvorech opotřebovaných spotřebičů Vám poskytne obecní správa.

