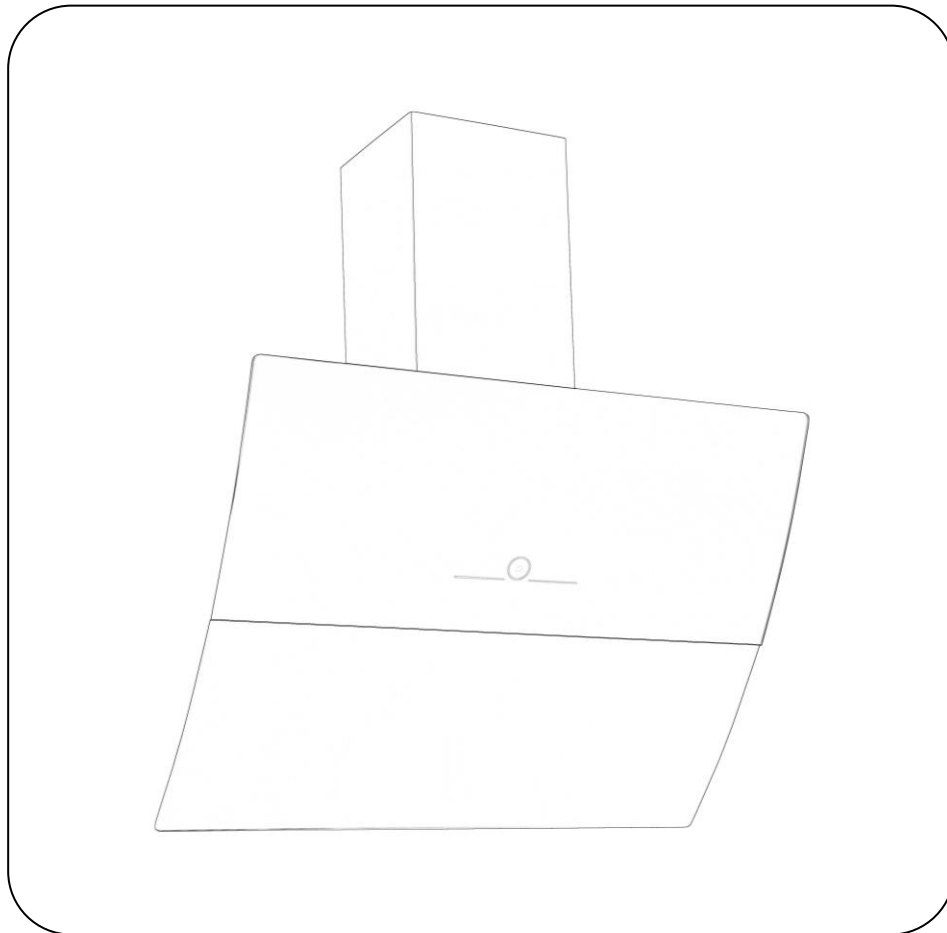


Instrukcja obsługi



Model: **DB6 Automatik**
DB9 Automatik



Szanowni Państwo.

Dziękujemy za zakup naszego okapu kuchennego typu DB6, DB9 Automatik. Zaprezentowany Państwu okap kuchenny jest wynikiem współpracy naszych najlepszych projektantów i inżynierów. Stworzyliśmy produkt idealny dla potrzeb naszych klientów jednocześnie stanowiący przykład eleganckiego rozwiązania architektonicznego doskonale dopasowanego do nowoczesnych mebli kuchennych.

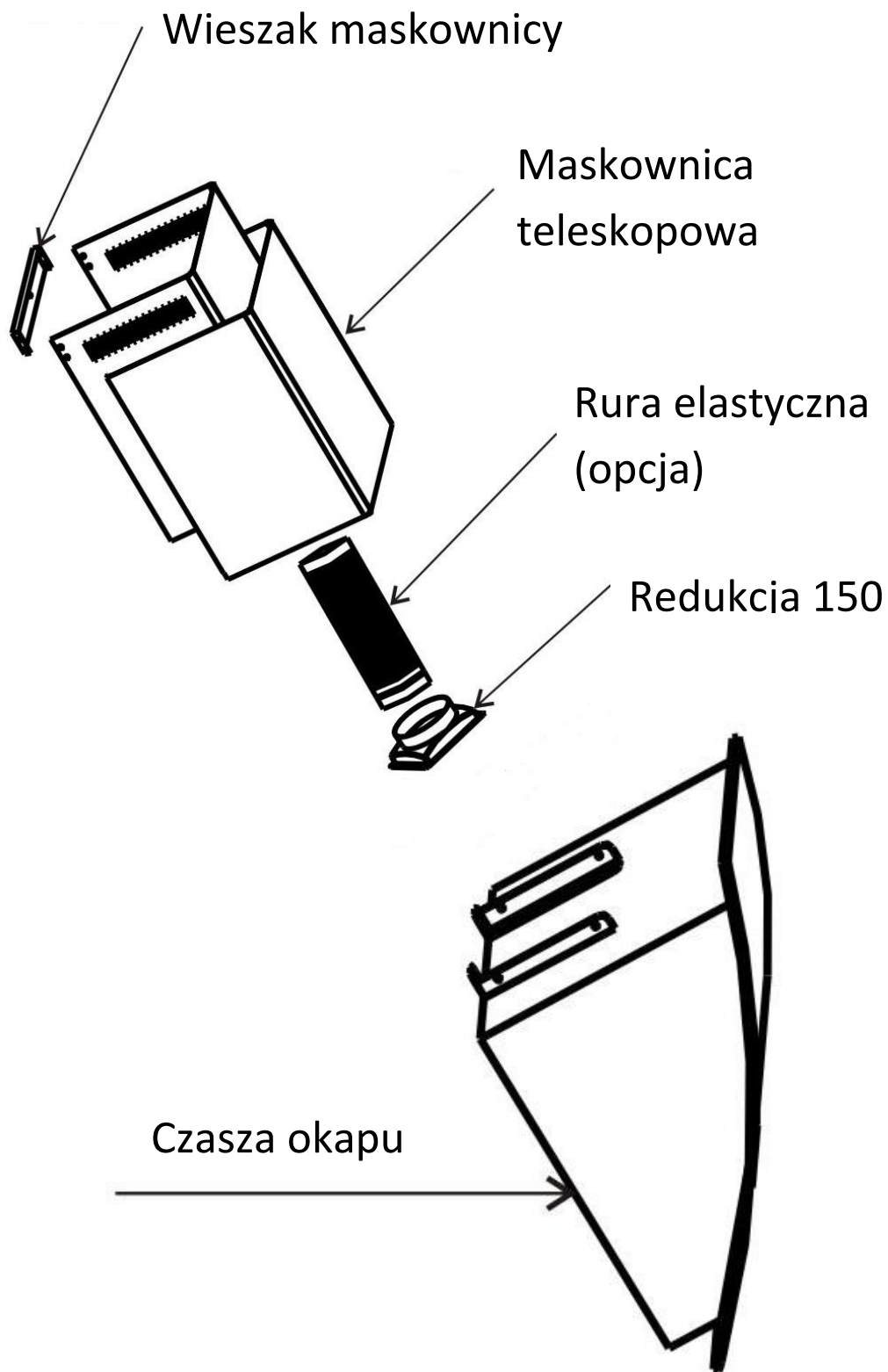
Przed przystąpieniem do użytkowania okapu prosimy o dokładne zapoznanie się z instrukcją obsługi. Instrukcja obsługi umożliwi Państwu prawidłowy montaż i użytkowanie okapu.

Z wyrazami szacunku VDB Polska.



1. Wyposażenie

Okap składa się następujących elementów.



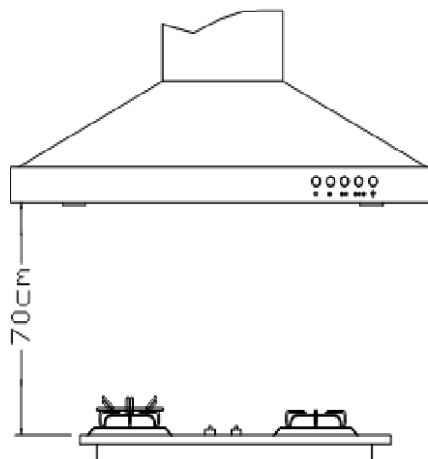
2. Warunki użytkowania:

- 1.1. Okap kuchenny przeznaczony jest do filtrowania lub usuwania oparów kuchennych na zewnątrz budynku. W celu usunięcia oparów kuchennych na zewnątrz budynku, należy podłączyć okap do kanału wentylacyjnego, przeznaczonego do tego celu. W celu filtrowania oparów kuchennych w cyklu zamkniętym należy zamontować filtry z węglem aktywnym.
- 1.2. Okap wyposażony jest w filtry aluminiowe przeciw tłuszczowe. Filtry te służą do wyłapywania tłuszczu i kurzu z oparów. Filtry przeciw tłuszczowe należy czyścić, co najmniej raz w miesiącu.
- 1.3. Nie należy bezpośrednio pod okapem pozostawiać otwartego ognia, gdyż zabrudzone tłuszczem filtry metalowe przeciw tłuszczowe są łatwo palne.
- 1.4. Przed rozpoczęciem czyszczenia okapu należy wyjąć wtyczkę z gniazdka.
- 1.5. Okap przystosowany jest do podłączenia do sieci 230V.
- 1.6. Okap przystosowany jest do montażu na ścianie.
- 1.7. Okap został zabezpieczony na czas transportu. Materiały zastosowane do zabezpieczenia okapu nie są szkodliwe dla środowiska i podlegają recyklingowi.

3. Dane techniczne.

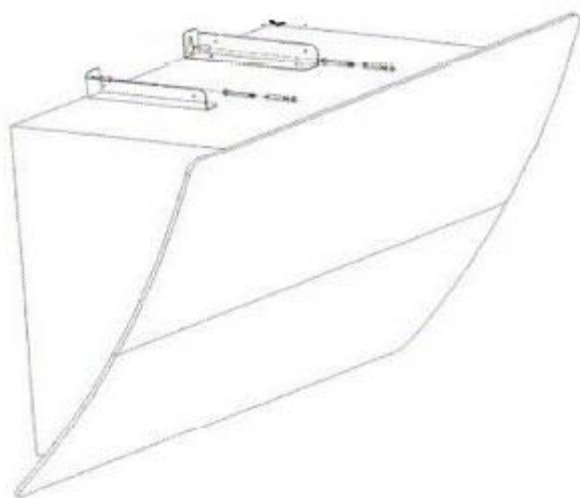
Parametry	Jednostka	Wartość
Napięcie zasilania	V	230
Częstotliwość	Hz	60
Moc	W	198
Oświetlenie LED	W	≤2X1.5
Wydajność	m ³ /h	1000
Głośność	dB(A)	<70
Średnica wylotu	mm	150
Szerokość	mm	600 / 900
Tryb pracy	Wyciąg lub pochłaniacz	
Liczba silników	szt.	1

4. Instalacja i montaż

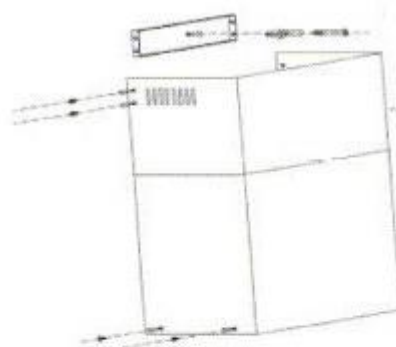


- 4.1. Okap należy zamontować, co najmniej 600mm nad elektryczną płytą grzejącą i co najmniej 700mm nad gazową płytą grzejącą (Rys.1.).
- 4.2. Po ustaleniu wysokości należy na ścianie wyznaczyć środek okapu. Następnie wymierzyć rozstaw otworów montażowych. Nawiercić otwory montażowe, wkręcić kołki montażowe pozostawiając około 2cm łeb kołka od ściany. Zawiesić korpus okapu na kołkach montażowych a następnie od góry dokręcić kołki montażowe.
- 4.3. Jeżeli okap wymaga podłączenia pod kanał wentylacyjny należy zamontować elastyczną rurę odprowadzającą opary do kanału wentylacyjnego.
- 4.3. Na zawieszony korpus okapu nałożyć kolumnę teleskopową maskownicy.
- 4.5. Maskownicę rozsunąć do wymaganej wysokości i zamontować wieszak do montażu maskownicy.
- 4.6. Po zakończeniu montażu na ścianie należy urządzenie podłączyć do sieci elektrycznej.
- 4.7. Pamiętaj, aby przy montażu okapu zachować szczególną ostrożność. Montaż wykonywać z zachowaniem najwyższej staranności.

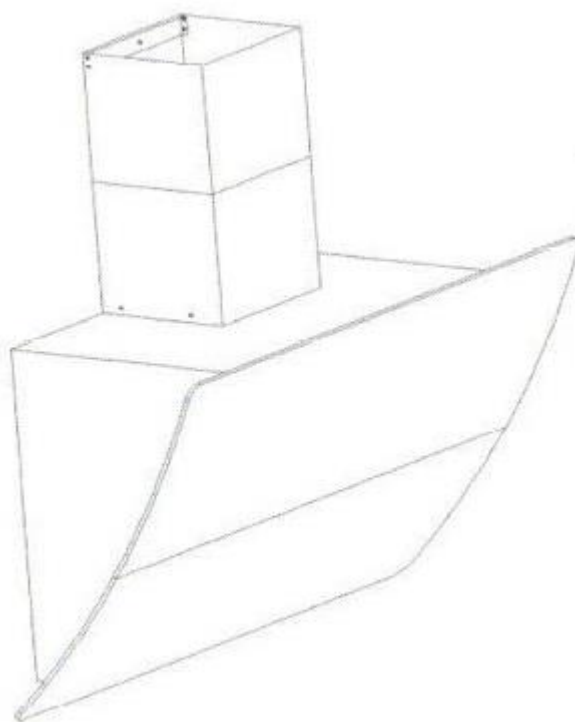
Rys.1.



Rys.2.



Rys.3.



5. Sterowanie okapu

Okap kontrolowany jest za pomocą panelu sterowania i pilota zdalnego sterowania.

Opis Panel sterowania.

"Wyświetlacz" – służy do wyświetlania stopnia mocy turbiny i czasu pracy "Timer".

"Timer" – po naciśnięciu piktogramu **"Timer"** okap odmierza 60 sekund na wyświetlaczu. Po upływie 60 sekund okap wyłącza się automatycznie.

"Oświetlenie" – po naciśnięciu piktogramu **"Światło"** załączamy lub wyłączamy oświetlenie w okapie. Oświetlenie pracuje niezależnie od wentylatora.

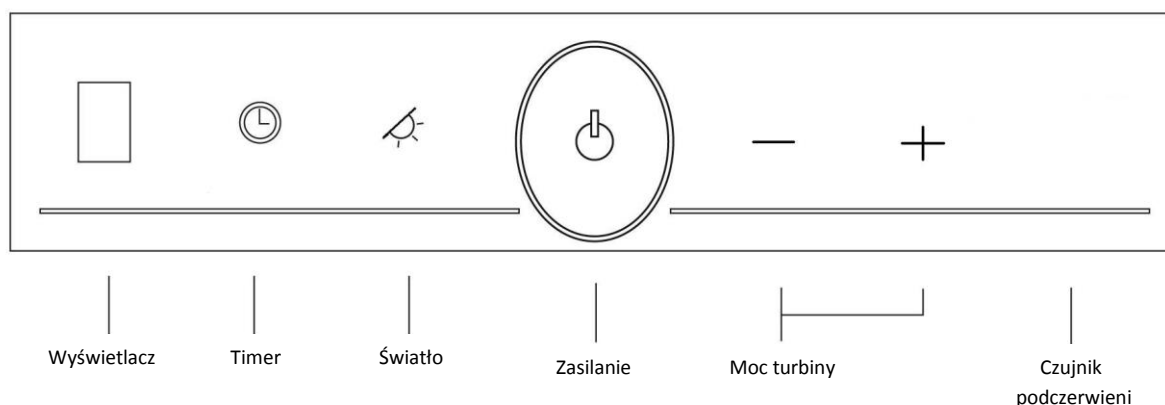
"Zasilanie" – po naciśnięciu piktogramu **"Zasilanie"** włączamy lub wyłączamy okap.

"–" – po naciśnięciu piktogramu **"–"** zmniejszamy moc turbiny okapu.

"+" – po naciśnięciu piktogramu **"+"** zwiększamy moc turbiny okapu.

Okap posiada trzy stopnie pracy turbiny okapu. Maksymalna wydajność na trzecim biegu to 1000m³/godzinę.

Czujnik podczerwieni – zapewnia komunikację okapu z pilotem zdalnego sterowania.



Opis Pilota.

"Zasilanie" – po naciśnięciu przycisku **"Zasilanie"** włączamy lub wyłączamy okap.

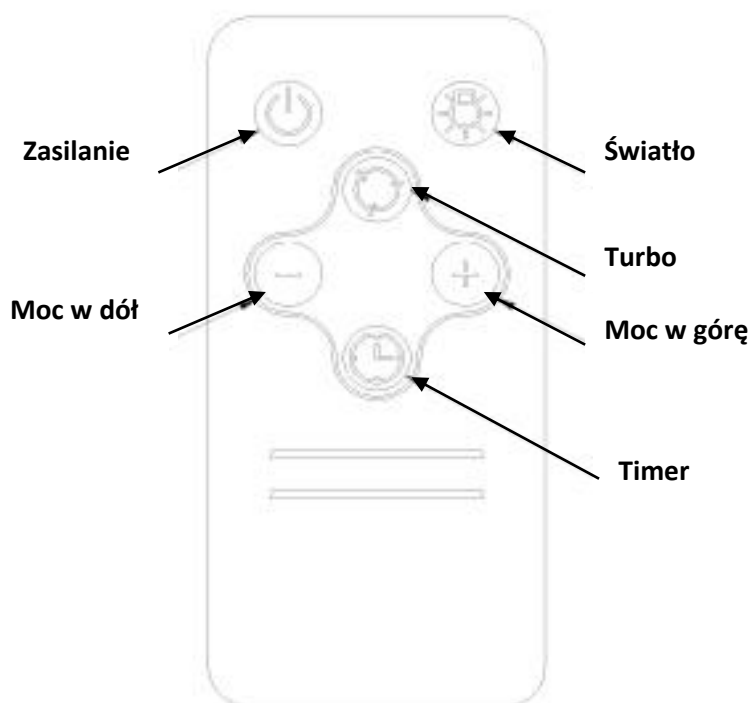
"Oświetlenie" – po naciśnięciu przycisku **"Światło"** załączamy lub wyłączamy oświetlenie w okapie. Oświetlenie pracuje niezależnie od wentylatora.

Maksymalna moc – po naciśnięciu przycisku **"Turbo"** okap pracuje na pełnej mocy.

"–" – po naciśnięciu przycisku **"–"** zmniejszamy moc turbiny okapu.

"+" – po naciśnięciu przycisku **"+"** zwiększamy moc turbiny okapu.

"Timer" - po naciśnięciu przycisku **"Timer"** okap odmierza 60 sekund na wyświetlaczu. Po upływie 60 sekund okap wyłącza się automatycznie.



Wymiana baterii pilota.

Model baterii CR2025 3V. Bateria znajduje się w dolnej części pilota w kieszeni. Otwarcie kieszeni następuje po naciśnięciu.



6. Konserwacja

Regularna konserwacja i czyszczenie okapu zapewni długą i bezawaryjną pracę urządzenia. Podczas konserwacji okapu bezwzględnie zaleca się używanie rękawic ochronnych. Brak rękawic może spowodować poranienie dłoni.

Przed przystąpieniem do konserwacji okapu należy odłączyć okap od sieci poprzez wyjęcie wtyczki z gniazdka. Do czyszczenia okapu należy użyć wilgotnej szmatki, nie stosować rozpuszczalników ani alkoholi, ponieważ mogą one uszkodzić powierzchnię okapu. Nie należy stosować substancji żrących, nie myć okapu szczotką, nie używać szorstkiej szmatki. Po przemyciu wilgotną szmatką wytrzeć do sucha. Zaleca się stosowanie specjalnych środków do czyszczenia powierzchni szklanych i chromoniklowych.

Przy konserwacji okapu należy szczególną uwagę zwrócić na czyszczenie filtrów metalowych przeciwłuszczowych. Jeżeli okap pracuje w cyklu zamkniętym należy pamiętać o wymianie filtrów węglowych.

Zabrudzone filtry metalowe przeciwłuszczowe i węglowe mogą spowodować głośniejszą pracę okapu i zmniejszają efektywność recyrkulacji powietrza.

7. Ostrzeżenia



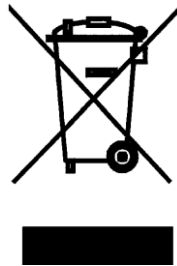
1. Urządzenie należy podłączyć do sprawnego gniazdka elektrycznego 230V.
2. Przed przystąpieniem do konserwacji okapu należy odłączyć urządzenie od prądu, poprzez wyjęcie wtyczki z gniazdka elektrycznego.
3. Nie pozostawiać wolnego ognia pod czasą okapu.
4. Konserwację okapu przeprowadzać zgodnie z instrukcją.
5. Gniazdko i przewód zasilający okapu powinny zostać łatwo dostępne tak, aby w sytuacji awaryjnej można było w szybki sposób odłączyć okap od zasilania.
6. Urządzenie nie mogą użytkować dzieci chyba, że odbywa się pod nadzorem lub za zgodą osoby odpowiadającej za ich bezpieczeństwo.
7. W celu bezpiecznej eksploatacji okapu, należy zapewnić wystarczający dopływ powietrza (wentylacji).
8. Okap należy podłączyć pod kanał wentylacyjny przeznaczony tylko do odprowadzania oparów kuchennych na zewnątrz. Należy zwrócić uwagę, aby nie podłączyć okapu do kanałów dymnych lub spalinowych.
9. Wszelkie naprawy a w szczególności przewodów elektrycznych mogą odbywać się tylko poprzez autoryzowany serwis.
10. Niektóre elementy okapu mogą ulec nagrzaniu podczas gotowania.
11. Okapu nie mogą użytkować osoby o ograniczonych zdolnościach manualnych lub psychicznych.
12. Należy zachować szczególną uwagę, aby dzieci nie bawiły się urządzeniem a w szczególności, aby nie bawiły się opakowaniem (woreczki, styropian, karton). Zabawa elementami opakowania może narazić dzieci na trwałe uszczerbek na zdrowiu.

Usuwanie zużytych urządzeń

Po zakończeniu okresu użytkowania nie wolno usuwać niniejszego produktu poprzez normalne odpady komunalne, lecz należy go oddać do punktu zbiórki i recyklingu urządzeń elektrycznych i elektronicznych. Informuje o tym symbol, umieszczony na produkcie, instrukcji obsługi lub opakowaniu.

Zastosowane w urządzeniu tworzywa nadają się do powtórnego użycia zgodnie z ich oznaczeniem. Dzięki powtórnemu użyciu, wykorzystaniu materiałów lub innym formom wykorzystania zużytych urządzeń wnoszą Państwo istotny wkład w ochronę naszego środowiska.

Informacji o właściwym punkcie usuwania zużytych urządzeń udzieli Państwu administracja gminna.



Warunki gwarancji

1. Gwarancja udzielana jest na okres 24 miesięcy od daty zakupu.
2. Wady lub uszkodzenia okapu zostaną usunięte bezpłatnie w terminie 21 dni od daty zgłoszenia.
3. Producent udziela gwarancji na zakupiony okap pod warunkiem prawidłowej instalacji i użytkowania zgodnego z instrukcją obsługi.
4. Karta gwarancyjna ważna jest wraz z dowodem zakupu.
5. Zgłoszenia reklamacyjne przyjmowane są w dni robocze od godziny 8 do 15 pod numerem telefonu i adresem e-mail.
6. Zgłoszenie reklamacyjne musi zawierać następujące informacje: model okapu, datę zakupu, dane teleadresowe użytkownika, dokładny opis usterki.
7. Gwarancja nie obejmuje żarówki, uszkodzeń mechanicznych powstałych w trakcie transportu okapu oraz uszkodzeń powstałych z powodu nieprawidłowego montażu i użytkowania okapu.
8. **Należy zachować oryginalne opakowanie okapu na czas gwarancji, gdyż w przypadku niemożności naprawy okapu na miejscu lub wymiany urządzenia, okap powinien być zapakowany z zachowaniem najwyższej staranności i przygotowany do bezpiecznego transportu firma kurierską.**

KARTA GWARANCYJNA

.....
Data Sprzedaży

.....
Model okapu

.....
Pieczęć i podpis sprzedawcy

Adnotacje zakładu usługowego

Lp.	Data zgłoszenia	Data naprawy	Opis naprawy	Podpis serwisanta

e-mail: biuro@vdbpolska.pl

telefon: 16 670 01 11

