

- IT** LIBRETTO INSTALLAZIONE
- EN** INSTALLATION MANUAL
- FR** MANUEL D'INSTALLATION
- DE** INSTALLATIONSANLEITUNG
- TR** MONTAJ KILARÇIĞI
- ES** MANUAL DE INSTALACIÓN
- PT** LIVRO DE INSTRUÇÕES PARA INSTALAÇÃO
- GR** ΟΔΗΓΙΕΣ ΕΓΚΑΤΑΣΤΑΣΗΣ
- RU** РУКОВОДСТВО ПО УСТАНОВКЕ
- NL** INSTALLATIE-INSTRUCTIES
- SE** INSTALLATIONSHANDBOK
- PL** INSTRUKCJA INSTALACJI

FPJ 615 V BK A
FPJ 915 V BK A
FPJ 615 V WH A
FPJ 915 V WH A

IT **Attenzione!** Prima di procedere all'installazione, leggere le Avvertenze e Suggerimenti contenute nel Libretto di Uso.

EN **Warning!** Before proceeding with installation, read the Recommendations and Suggestions in the User Manual.

FR **Attention!** Veuillez lire les consignes de sécurité que contient la Notice d'utilisation avant d'installer l'appareil.

DE **Achtung!** Lesen Sie vor Beginn der Installation die Sicherheitshinweise in der Gebrauchsanweisung.

TR **Uyarı!** Montaj işlemine başlamadan önce, kullanma kılavuzundaki güvenlik bilgilerini okuyunuz.

ES ¡**Atención!** Antes de realizar la instalación, lea la información de seguridad del Manual del usuario.

PT **Atenção!** Antes de continuar a instalação, leia as informações de segurança no Manual de Utilizador.

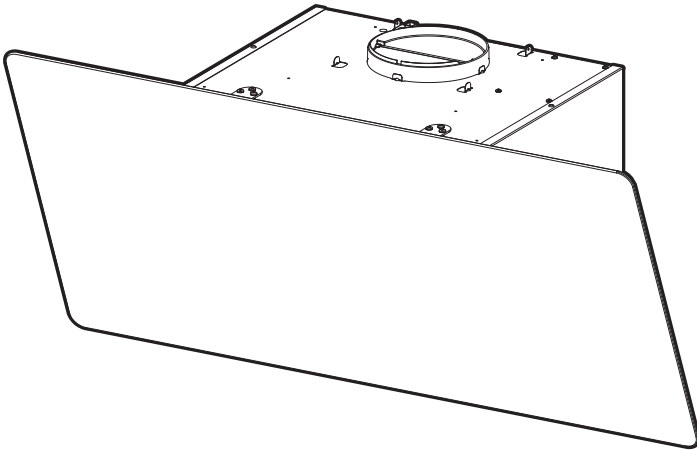
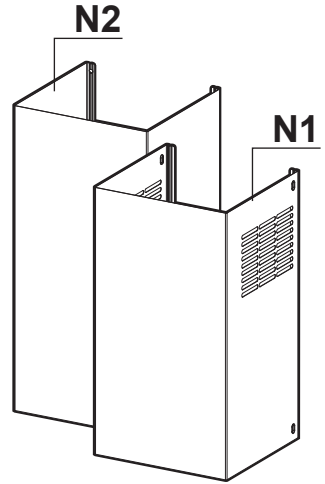
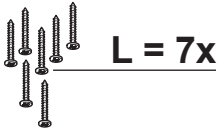
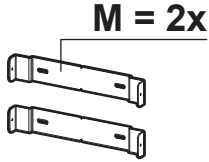
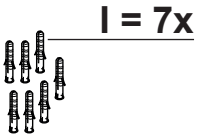
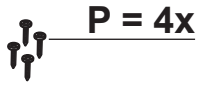
GR **Προειδοποίηση!** Πριν συνεχίσετε με την εγκατάσταση, διαβάστε τις πληροφορίες ασφάλειας στο εγχειρίδιο χρήστη.

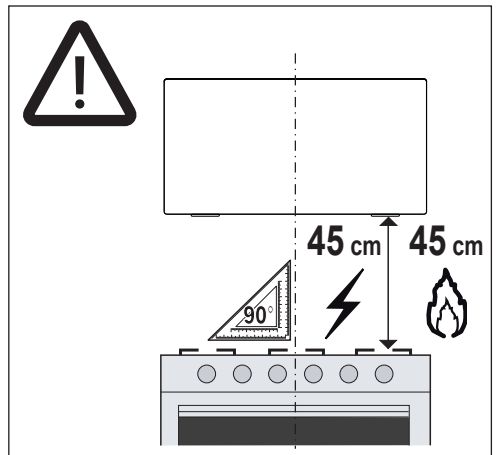
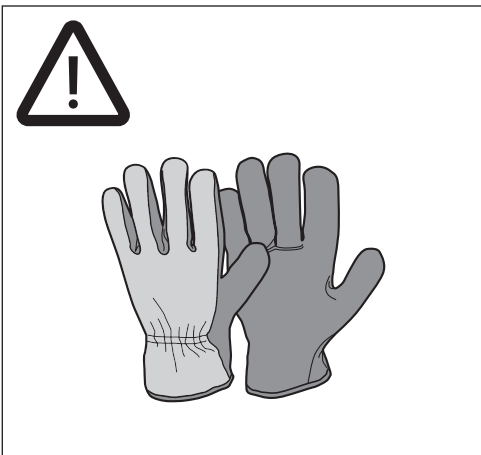
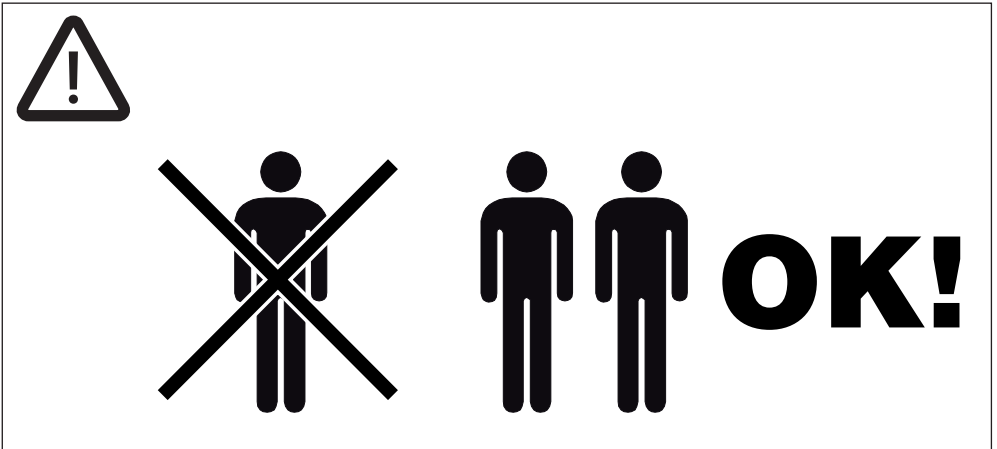
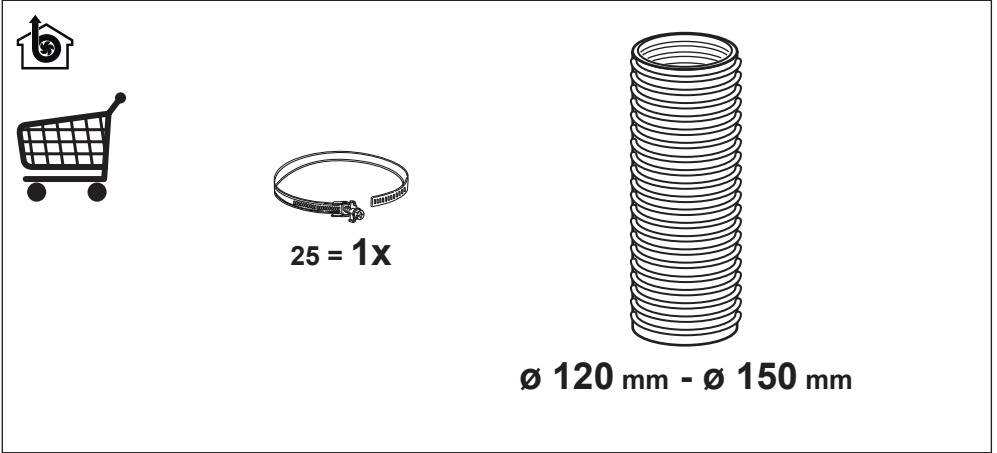
RU **Внимание!** Перед тем как приступить к установке, прочтите информацию по технике безопасности в руководстве пользователя.

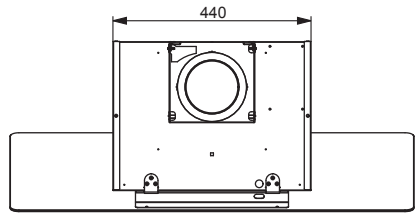
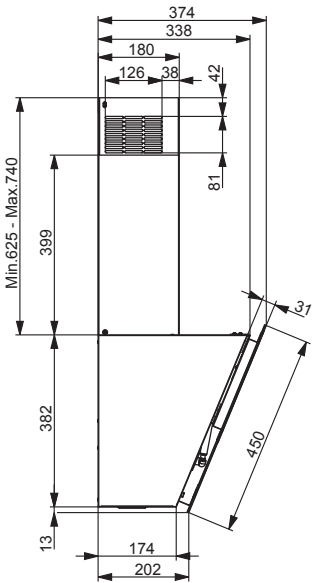
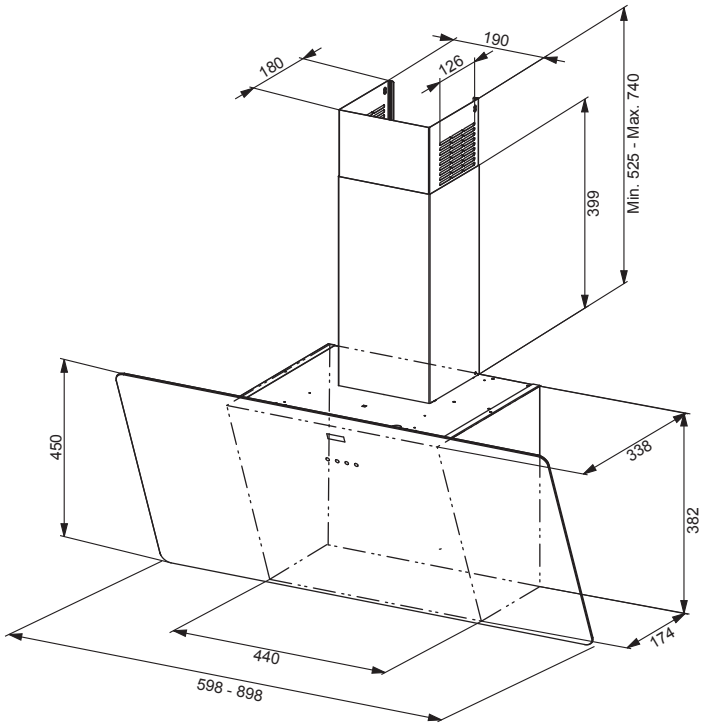
NL **Waarschuwing!** Lees de veiligheidsinformatie in de gebruikershandleiding voordat u met de installatie begint.

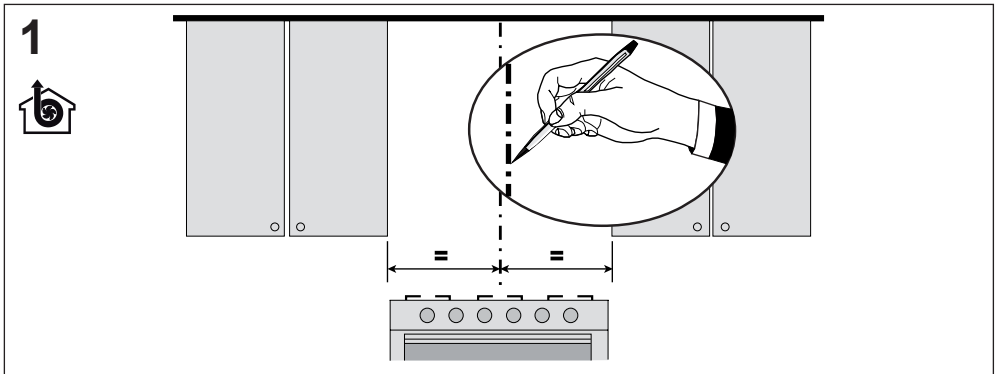
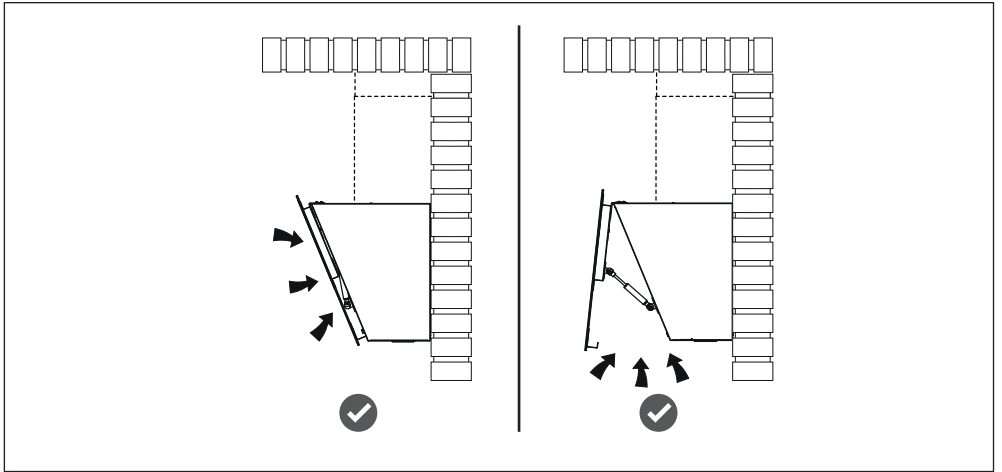
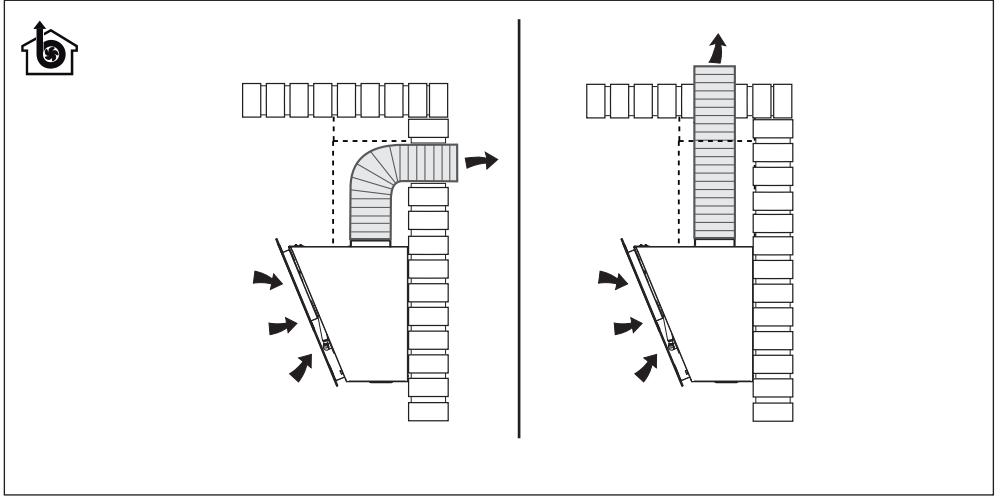
SE **Varning!** Läs säkerhetsanvisningarna i bruksanvisningen innan du fortsätter med installationen.

PL **Ostrzeżenie!** Przed rozpoczęciem instalacji należy przeczytać informacje dotyczące bezpieczeństwa podane w Instrukcji obsługi.

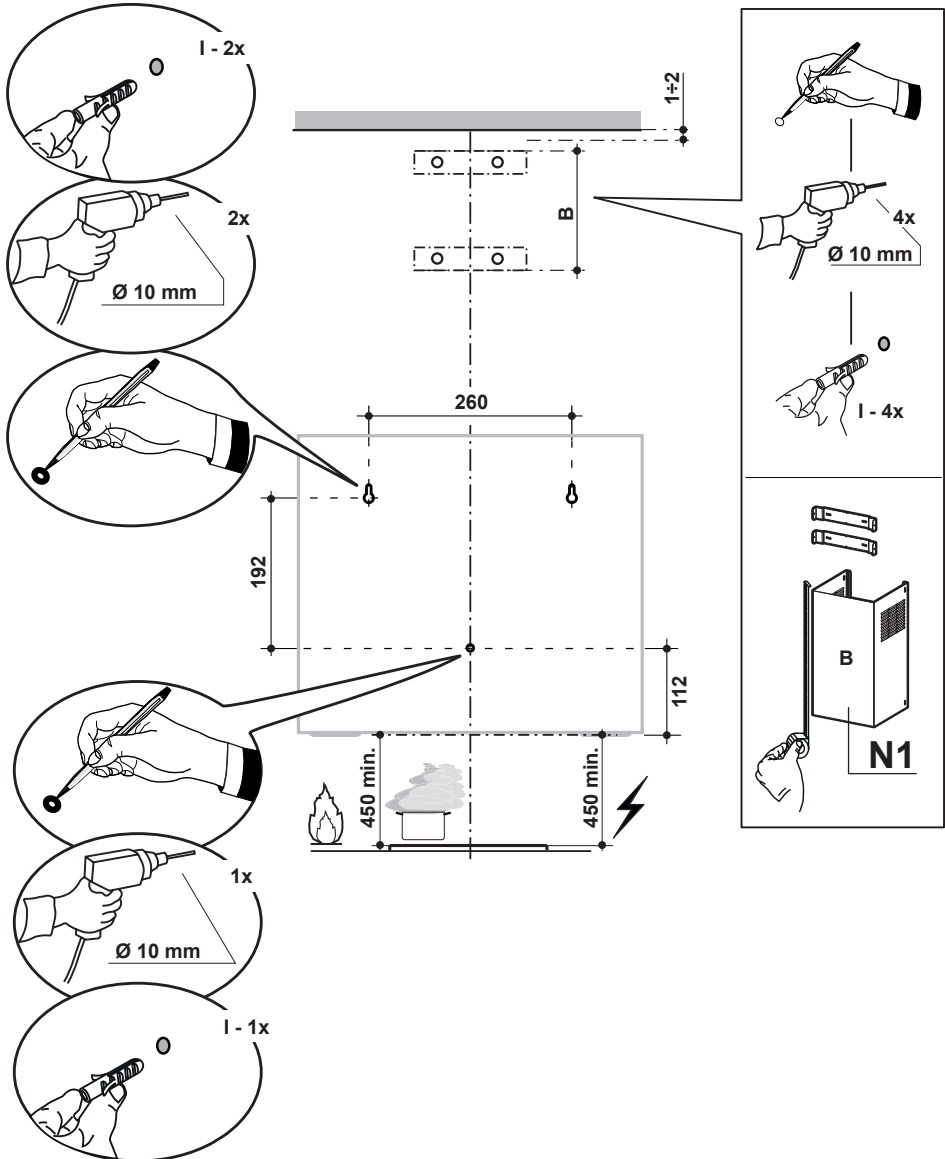


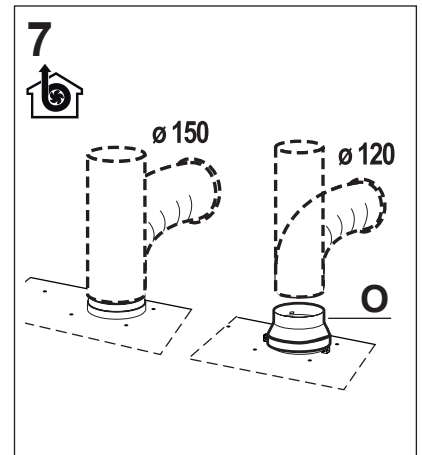
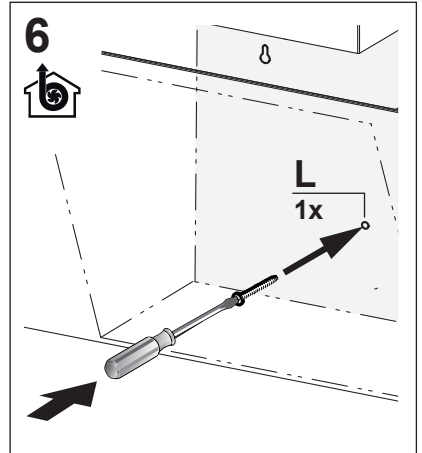
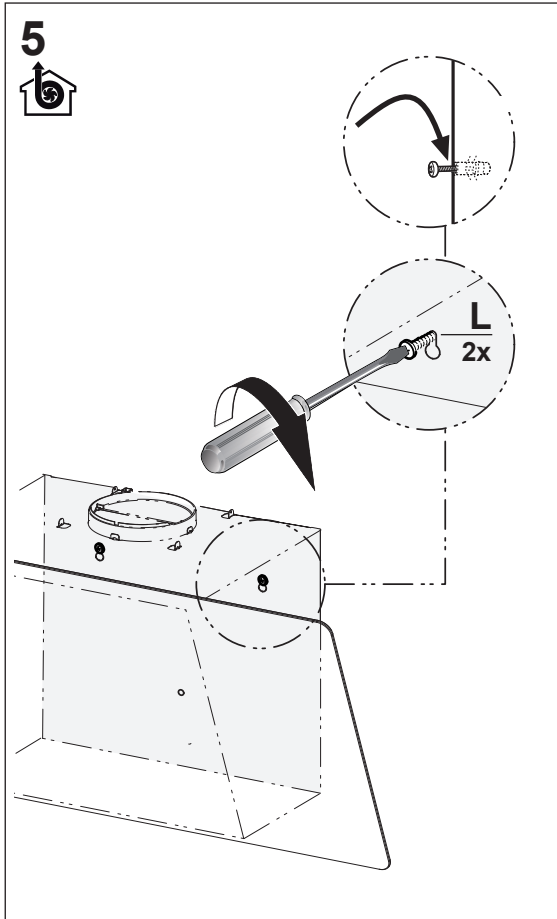
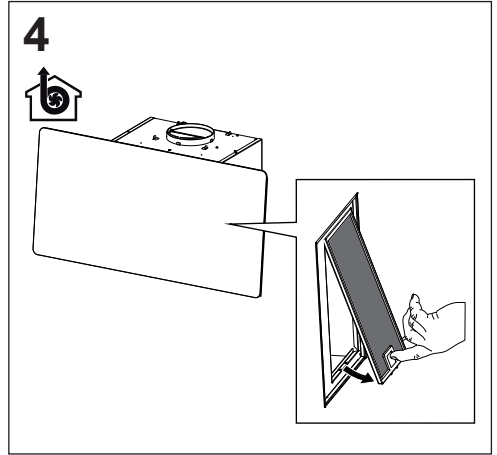
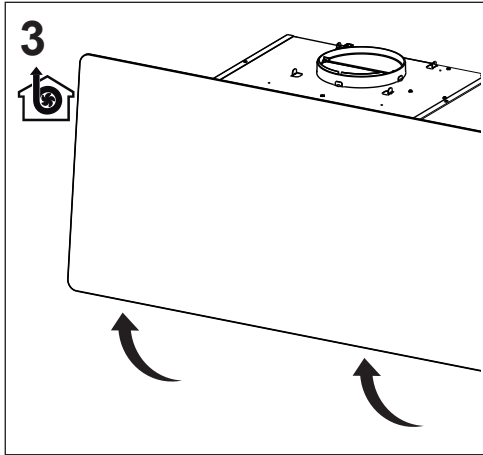


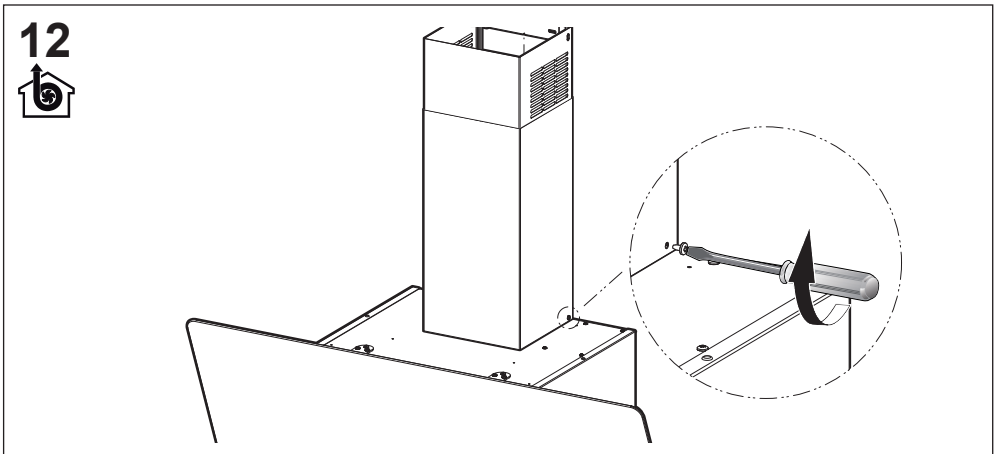
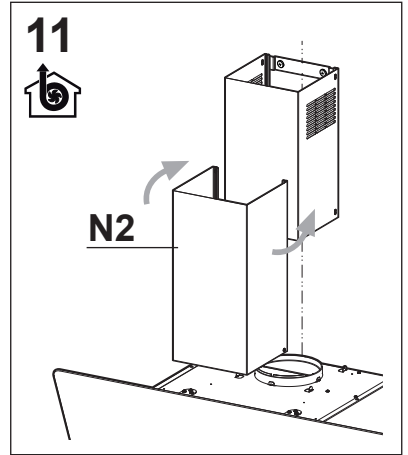
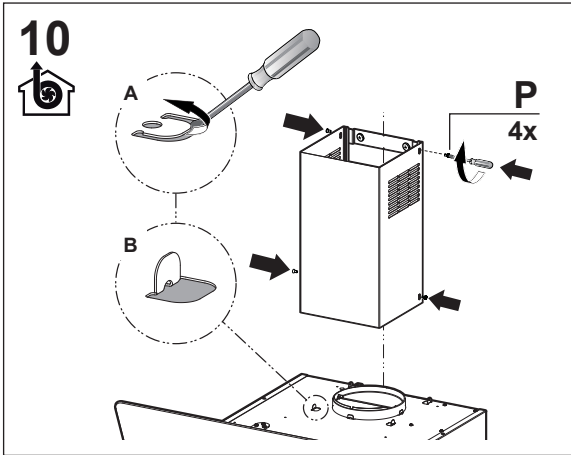
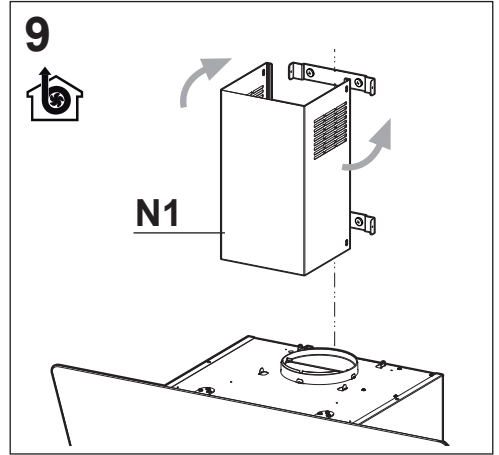
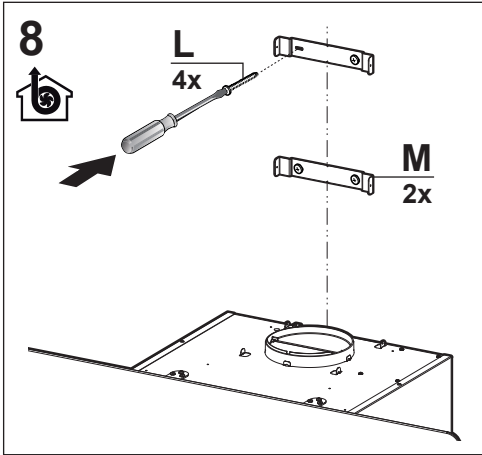


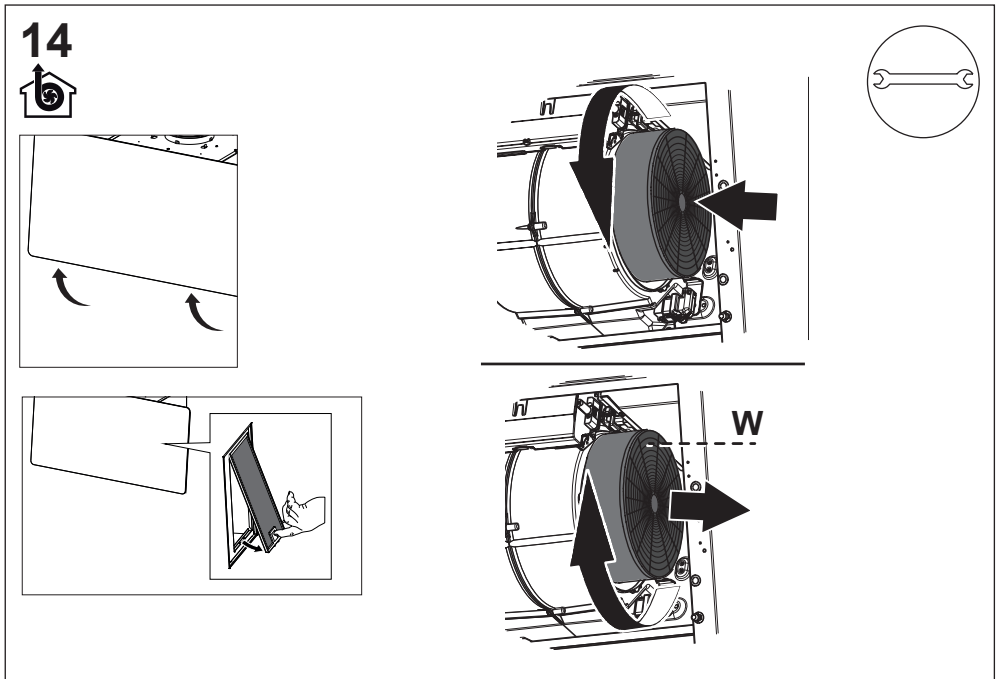
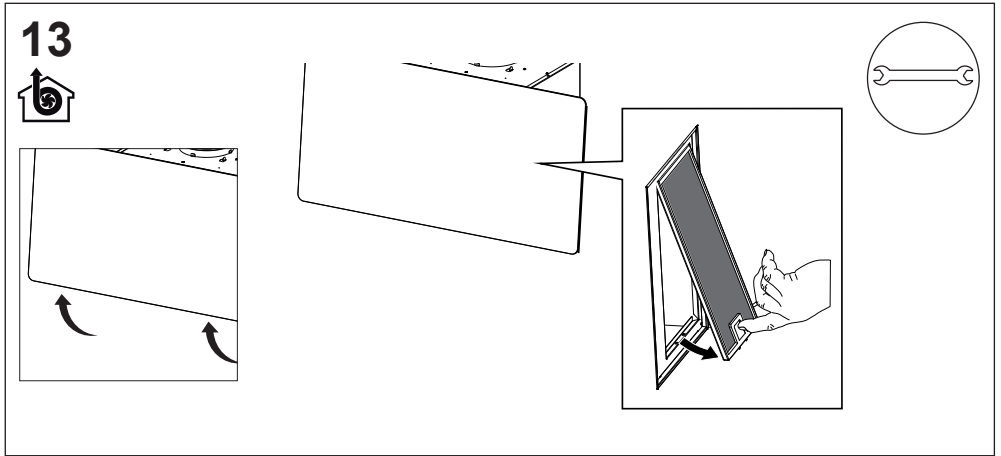


2











Franke S.p.a.
Via Pignolini,2
37019 Peschiera del Garda (VR)
www.franke.it