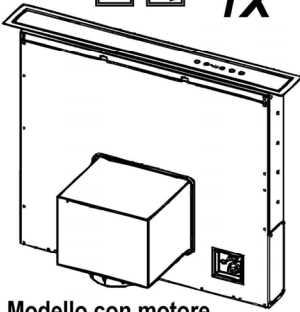
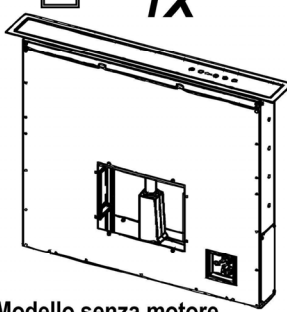




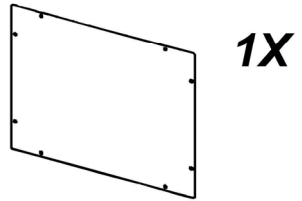
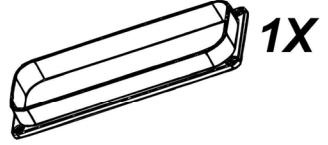
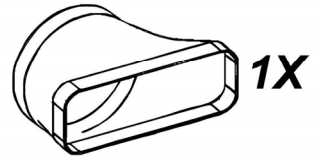
- IT Istruzioni di montaggio e d'uso**
- EN Instruction on mounting and use**
- DE Montage- und Gebrauchsanweisung**
- FR Prescriptions de montage et mode d'emploi**
- ES Montaje y modo de empleo**
- NL Montagevoorschriften en gebruiksaanwijzingen**
- RU Инструкции по монтажу и эксплуатации**
- PL Instrukcja montażu i obsługi**
- EL ΟΔΗΓΙΕΣ ΣΥΝΑΡΜΟΛΟΓΗΣΗΣ ΚΑΙ ΧΡΗΣΗΣ**
- PT Instruções para montagem e utilização**
- DA Bruger- og monteringsvejledning**



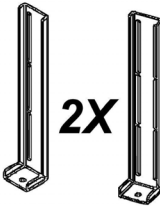
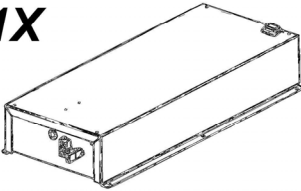
Modello con motore
 Model with motor
 Ausführung mit Motor
 Modèle avec moteur
 Modelo con motor
 Model met motor
 Модель с двигателем
 Model z silnikiem
 Μοντέλο με μηχανή
 Modelo com motor
 Model med motor



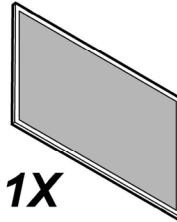
Modello senza motore
 Model without motor
 Ausführung ohne Motor
 Modèle sans moteur
 Modelo sin motor
 Model zonder motor
 Модель без двигателя
 Model bez silnika
 Μοντέλο χωρίς μηχανή
 Modelo sem motor
 Model uden motor



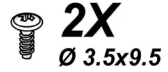
1X



2X



1X



2X

Ø 3.5x9.5

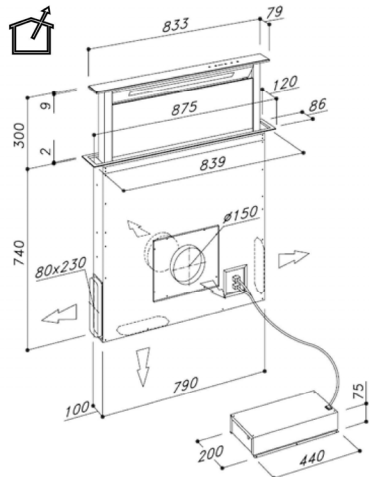
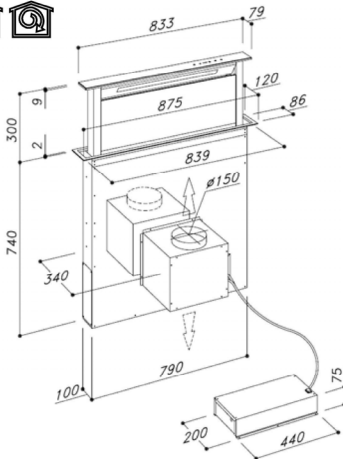


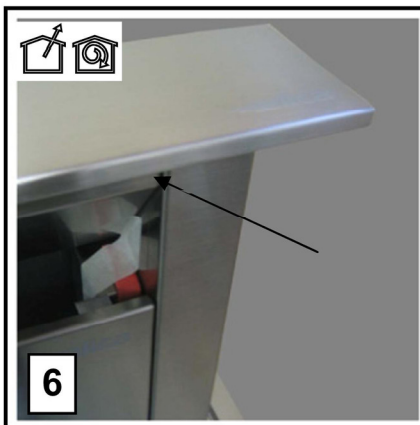
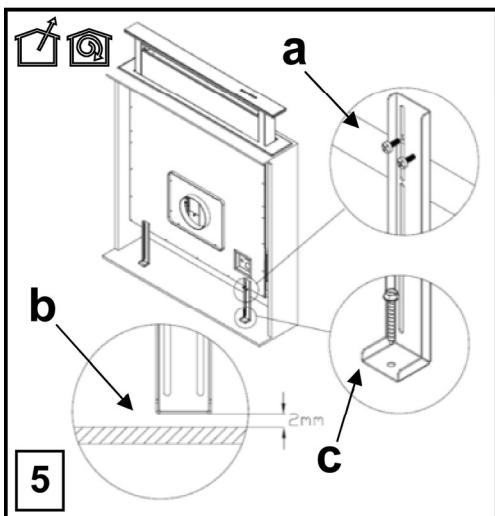
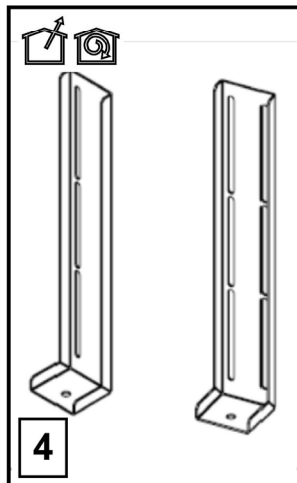
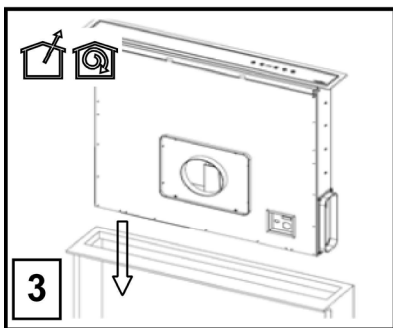
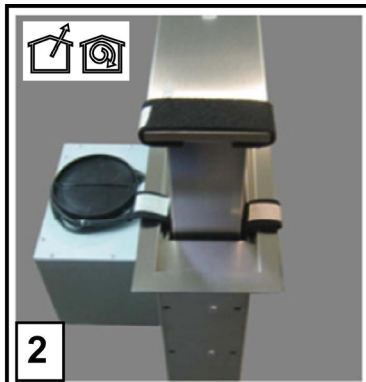
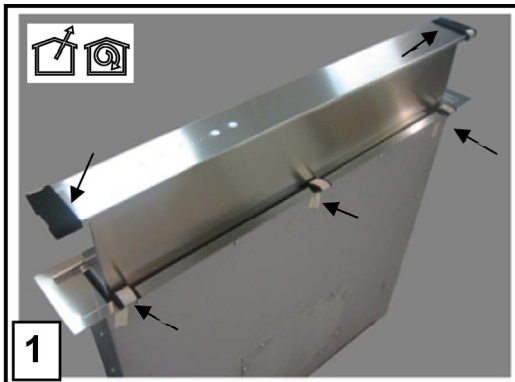
4X

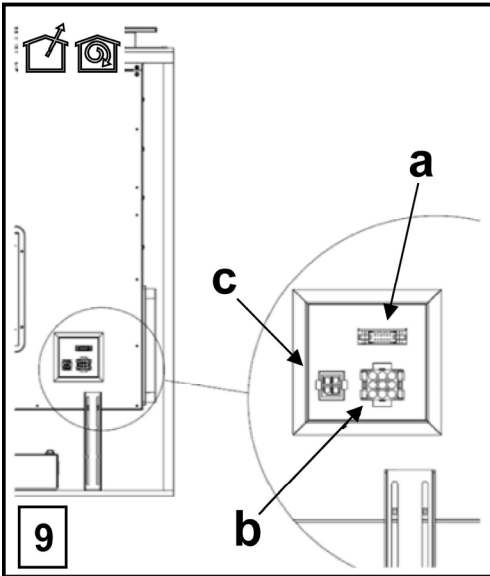
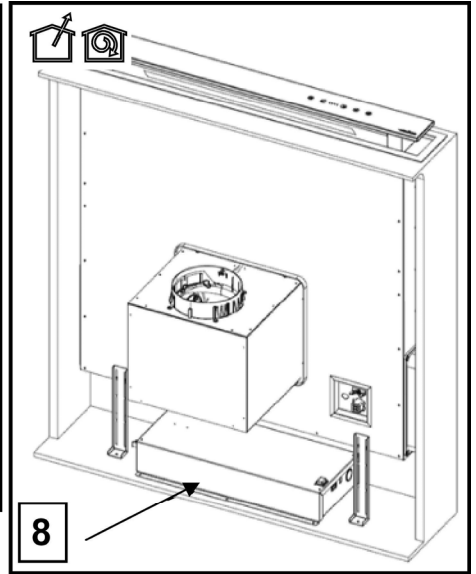
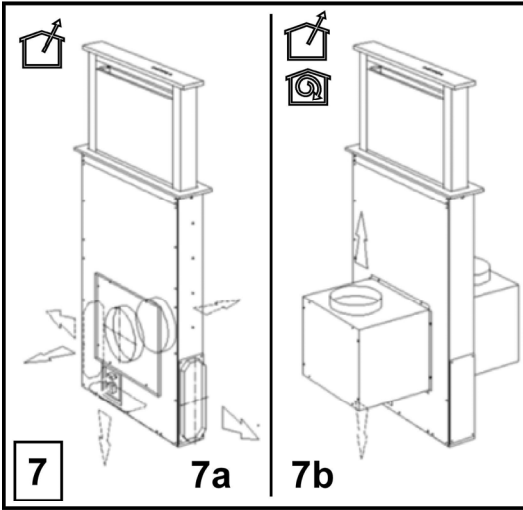
Ø M4x10

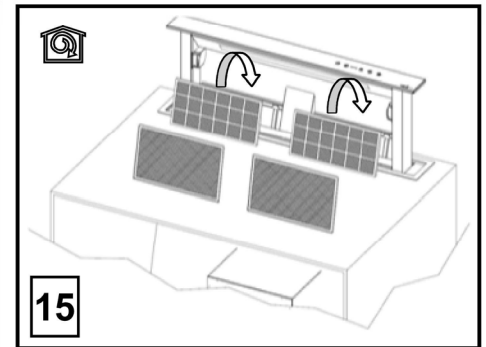
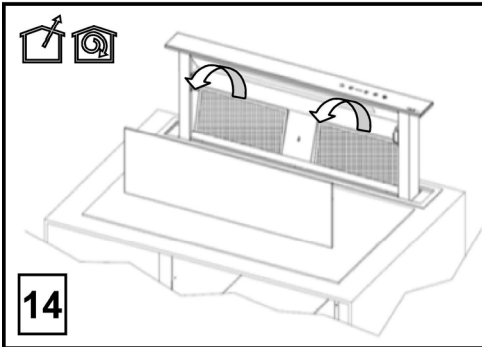
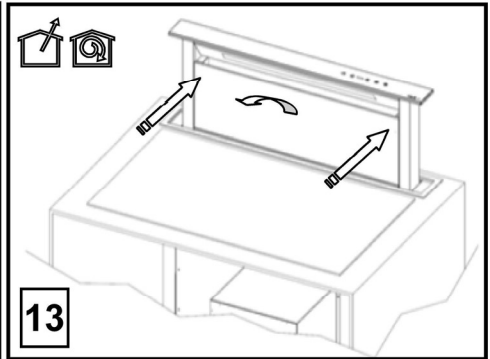
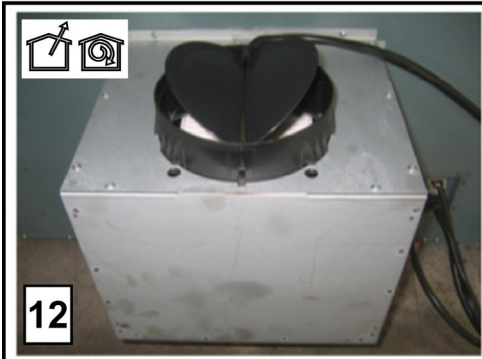
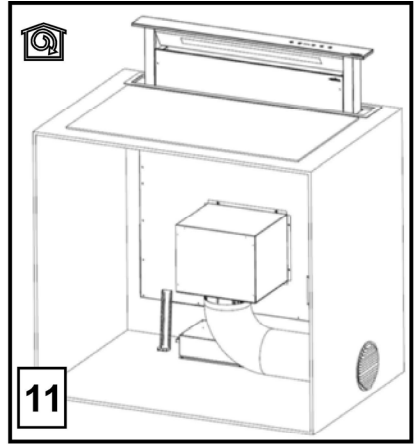
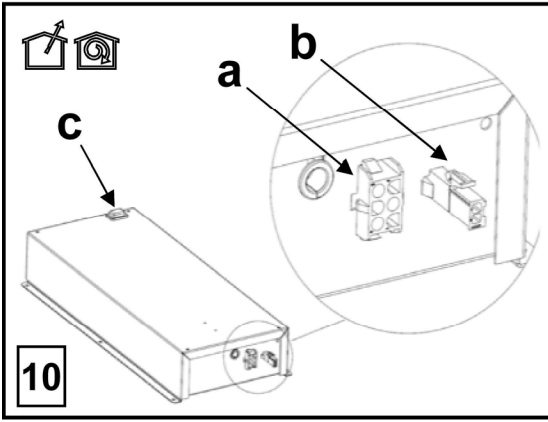


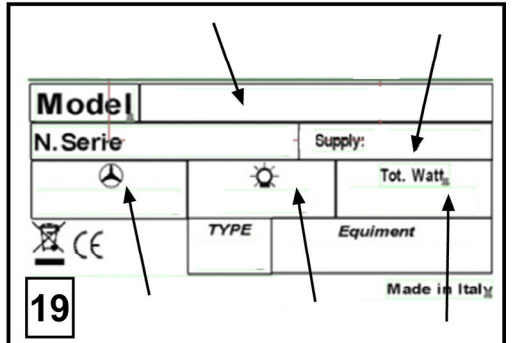
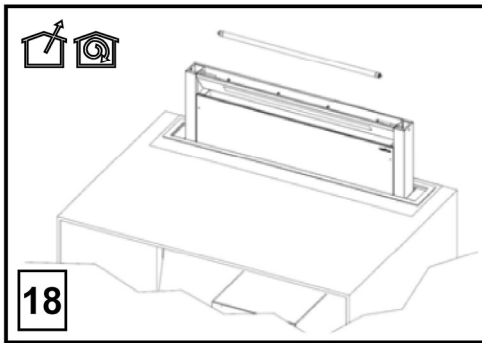
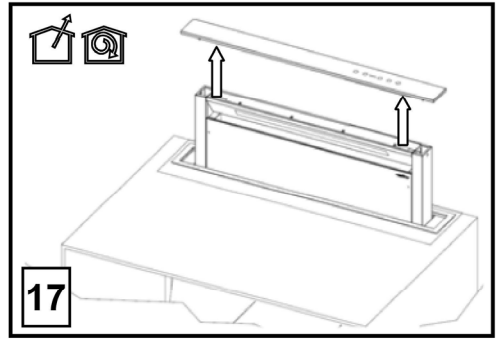
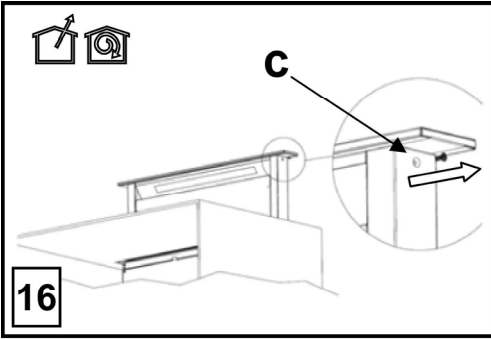
2X











IT - Istruzioni di montaggio e d'uso

Attenersi strettamente alle istruzioni riportate in questo manuale. Si declina ogni responsabilità per eventuali inconvenienti, danni o incendi provocati all'apparecchio derivati dall'inosservanza delle istruzioni riportate in questo manuale.

La cappa può avere estetiche differenti rispetto a quanto illustrato nei disegni di questo libretto, comunque le istruzioni per l'uso, la manutenzione e l'installazione rimangono le stesse.

! È importante conservare questo manuale per poterlo consultare in ogni momento. In caso di vendita, di cessione o di trasloco, assicurarsi che resti insieme al prodotto.

! Leggere attentamente le istruzioni: ci sono importanti informazioni sull'installazione, sull'uso e sulla sicurezza.

! Non effettuare variazioni elettriche o meccaniche sul prodotto o sulle condotte di scarico.

Nota: I particolari contrassegnati con il simbolo "(*)" sono accessori opzionali forniti solo in alcuni modelli o particolari non forniti, da acquistare.



Avvertenze

Attenzione! Non collegare l'apparecchio alla rete elettrica finché l'installazione non è totalmente completata.

Prima di qualsiasi operazione di pulizia o manutenzione, disinserire la cappa dalla rete elettrica togliendo la spina o staccando l'interruttore generale dell'abitazione.

Per tutte le operazioni di installazione e manutenzione utilizzare guanti da lavoro

L'apparecchio non è destinato all'utilizzo da parte di bambini o persone con ridotte capacità fisiche sensoriali o mentali e con mancata esperienza e conoscenza a meno che essi non siano sotto la supervisione o istruiti nell'uso dell'apparecchiatura da una persona responsabile per la loro sicurezza.

I bambini devono essere controllati affinché non giochino con l'apparecchio.

Mai utilizzare la cappa senza griglia correttamente montata!

La cappa non va MAI utilizzata come piano di appoggio a meno che non sia espressamente indicato.

Il locale deve disporre di sufficiente ventilazione, quando la cappa da cucina viene utilizzata contemporaneamente ad altri apparecchi a combustione di gas o altri combustibili.

L'aria aspirata non deve essere convogliata in un condotto usato per lo scarico dei fumi prodotti da apparecchi a combustione di gas o di altri combustibili.

È severamente vietato fare cibi alla fiamma sotto la cappa.

L'impiego di fiamma libera è dannoso ai filtri e può dar luogo ad incendi, pertanto deve essere evitato in ogni caso.

La frittura deve essere fatta sotto controllo onde evitare che l'olio surriscaldato prenda fuoco.

Le parti accessibili possono riscaldarsi notevolmente quando usate insieme ad apparecchi per la cottura.

Per quanto riguarda le misure tecniche e di sicurezza da adottare per lo scarico dei fumi attenersi strettamente a quanto previsto dai regolamenti delle autorità locali competenti.

La cappa va frequentemente pulita sia internamente che esternamente (ALMENO UNA VOLTA AL MESE, rispettare comunque quanto espressamente indicato nelle istruzioni di manutenzione riportate in questo manuale).

L'inosservanza delle norme di pulizia della cappa e della sostituzione e pulizia dei filtri comporta rischi di incendi.

Non utilizzare o lasciare la cappa priva di lampade correttamente montate per possibile rischio di scossa elettrica. Si declina ogni responsabilità per eventuali inconvenienti, danni o incendi provocati all'apparecchio derivati dall'inosservanza delle istruzioni riportate in questo manuale.


Durante la movimentazione della cappa non posizionare le mani nel raggio di azione del pannello di aspirazione (carrello estraibile)

La cappa è provvista di interruttori di sicurezza che inibiscono il funzionamento quando viene sganciato il pannello anteriore filtri.

Nell'intento costante di migliorare i nostri prodotti, ci riserviamo il diritto di apportare alle loro caratteristiche tecniche, funzionali o estetiche tutte le modifiche derivanti dalla loro evoluzione. Nel caso di versione con motore esterno, per il normale funzionamento della cappa è necessario utilizzare un gruppo aspirante (motore esterno) della stessa casa produttrice.

Questo apparecchio è contrassegnato in conformità alla Direttiva Europea 2002/96/EC, Waste Electrical and Electronic Equipment (WEEE). Assicurandosi che questo prodotto sia smaltito in modo corretto, l'utente contribuisce a prevenire le potenziali conseguenze negative per l'ambiente e la salute.



Il simbolo  sul prodotto o sulla documentazione di accompagnamento indica che questo prodotto non deve essere trattato come rifiuto domestico ma deve essere consegnato presso l'idoneo punto di raccolta per il riciclaggio di apparecchiature elettriche ed elettroniche. Disfarsene seguendo le normative locali per lo smaltimento dei rifiuti. Per ulteriori informazioni sul trattamento, recupero e riciclaggio di questo prodotto, contattare l'idoneo ufficio locale, il servizio di raccolta dei rifiuti domestici o il negozio presso il quale il prodotto è stato acquistato.

Utilizzazione

La cappa è realizzata per essere utilizzata in versione aspirante ad evacuazione esterna o filtrante a ricircolo interno.



Versione aspirante

I vapori vengono evacuati verso l'esterno tramite un tubo di scarico fissato alla flangia di raccordo.

Il diametro del tubo di scarico deve essere equivalente al diametro dell'anello di connessione.

Attenzione! Il tubo di evacuazione non è fornito e va acquistato.

Nella parte orizzontale, il tubo deve avere una leggera inclinazione verso l'alto (10° circa) in modo da poter trasportare l'aria verso l'esterno più facilmente.

Se la cappa è provvista di filtri al carbone, questi devono essere tolti.



Versione filtrante

L'aria aspirata verrà sgrassata e deodorata vengono rimossi prima di essere riconvogliata nella stanza. Per utilizzare la cappa in questa versione è necessario installare un sistema di filtraggio aggiuntivo a base di carboni attivi.

Nota: L'aria riciclata attraverso i filtri carbone viene rinviata nella cucina attraverso un condotto che convoglia l'aria su un lato del mobile (Fig. 11).

Bloccaggio della valvola di non ritorno

Attenzione prima di connettere il tubo flessibile di uscita dell'aria assicurarsi che le valvole di non ritorno del gruppo di aspirazione siano libere di ruotare liberamente (Fig. 12).

I modelli senza motore di aspirazione funzionano solo in versione aspirante e debbono essere collegati ad una unità periferica di aspirazione (*non fornita*).

Le istruzioni di collegamento sono fornite con l'unità periferica di aspirazione.

Installazione

Nell'installazione del prodotto, si consiglia di mantenere una distanza minima di 400mm tra il piano di lavoro ed eventuali componenti posti al di sopra della cappa.

Questo per rendere priva di ostacoli la corsa verso l'alto (apertura) e verso il basso (chiusura) del pannello di aspirazione, e per agevolare l'accesso ai comandi della cappa posti sul pannello.

AVVERTIMENTO: Posizionare la scatola metallica contenente i componenti elettronici ad una distanza non inferiore a 65 cm dal piano cottura a gas o comunque a 65 cm dal punto di aspirazione della cappa.

RACCOMANDAZIONE: Vi raccomandiamo di installare la scatola metallica contenente i componenti elettronici almeno a 10 cm dal suolo e ad una distanza sufficiente da tutte le fonti di calore (es: lato di un forno, o piano cottura).

Se le istruzioni di installazione del dispositivo di cottura a gas specificano una distanza maggiore, bisogna tenerne conto.



Collegamento Elettrico

L'allacciamento della cappa alla rete elettrica deve essere effettuato da personale tecnico qualificato e specializzato.

La tensione di rete deve corrispondere alla tensione riportata sull'etichetta caratteristiche situata all'interno della cappa. Se provvista di spina allacciare la cappa ad una presa conforme alle norme vigenti posta in zona accessibile. Se sprovvista di spina (collegamento diretto alla rete) o la spina non è posta in zona accessibile applicare un interruttore bipolare a norma che assicuri la disconnessione completa della rete nelle condizioni della categoria di sovratensione III, conformemente alle regole di installazione.

Attenzione! Prima di ricollegare il circuito della cappa all'alimentazione di rete e di verificarne il corretto funzionamento, controllare sempre che il cavo di rete sia stato montato correttamente.

Attenzione! La sostituzione del cavo di alimentazione deve essere effettuata dal servizio assistenza tecnica autorizzato o da persona con qualifica similare.

Montaggio

Prima di procedere nell'installazione dell'apparecchio verificare che tutti i componenti non siano danneggiati, in caso contrario contattare il rivenditore e non proseguire con l'installazione. Inoltre leggere attentamente tutte le istruzioni di seguito riportate.

- Utilizzare un tubo di evacuazione aria che abbia la lunghezza massima non superiore a 5 metri.
- Limitare il numero di curve nella canalizzazione poiché ogni curva riduce l'efficienza di aspirazione equiparata a 1 metro lineare. (Es: se si utilizzano n°2 curve a 90°, la lunghezza della canalizzazione non dovrebbe superare i 3 metri di lunghezza).
- Evitare cambiamenti drastici di direzione.
- Utilizzare un condotto con diametro da 150mm costante per tutta la lunghezza.
- Utilizzare un condotto di materiale approvato normativamente.
- Rimuovere lo spessore di sicurezza evidenziato nella foto (Fig. 1-2) al termine dell'installazione.
- Per il mancato rispetto delle precedenti istruzioni la ditta fornitrice non risponderà per problemi di portata o rumorosità e nessuna garanzia sarà prestata.
- Prima di effettuare il foro controllare che nella parte interna del mobile, in corrispondenza della zona di alloggio della cappa, non sia presente la struttura del mobile o altri particolari che potrebbero creare problemi per la corretta installazione. Verificare che gli ingombri della cappa e del piano cottura siano compatibili con il mobile e quindi sia fattibile l'installazione.
- Effettuare nella parte posteriore del piano cottura, un foro rettangolare delle dimensioni di 848x100mm.
- Nel caso di versione con motore già montato, togliere le viti e rimuovere il gruppo aspirante per poter inserire la cappa nel foro praticato.
- Installare la cappa nel foro praticato, inserendolo da sopra, come indicato (Fig. 3). Nel caso di versione con motore a bordo occorre rimuovere il gruppo aspirante prima di procedere all'inserimento del prodotto nel mobile.
- Fissare la cappa all'interno del mobile utilizzando le apposite staffe in dotazione (Fig.4). Procedere al montaggio delle staffe nella parte inferiore della cappa (Fig.5a) facendo in modo che tra la parte inferiore della staffa ed il fondo del mobile rimanga una distanza di 2 mm (Fig.5b). Questa distanza permetterà la trazione verso il basso del prodotto al momento del fissaggio, (Fig.5c), per far aderire perfettamente la cornice inox sul piano di lavoro.
- Prima di inserire le viti nel mobile assicurarsi che il prodotto sia perfettamente perpendicolare al piano di lavoro.
- Dopo aver completato l'installazione, e dopo aver collegato il prodotto alla rete elettrica, sollevare la cappa e rimuovere il blocco sportello (Fig. 6).
- Nel caso della versione con motore a bordo procedere al

montaggio del gruppo motore orientando l'uscita dell'aria nella posizione prescelta verso il basso o verso l'alto. (Fig. 7b). Il motore può essere installato sia sul lato anteriore che sul lato posteriore della cappa. Ad avvenuta installazione del motore procedere al montaggio della canalizzazione per l'uscita dell'aria.

- Nel caso di versione con motore esterno posizionare in una zona idonea il gruppo aspirante (motore esterno) e disporre il condotto di evacuazione dell'aria di scarico. Procedere al montaggio della canalizzazione uscita aria tra il motore esterno e la cappa. Selezionare l'uscita aria tra le cinque possibilità (Fig. 7a) ed installare il raccordo in dotazione.
- Posizionare la scatola metallica contenente i componenti elettronici in una zona facilmente accessibile per eventuali interventi di assistenza (Fig. 8), collegando i connettori elettrici della stessa alla cappa: connettore pulsantiera (Fig. 9a), connettore 9 poli (Fig. 9b), connettore neon (Fig. 9c)
- Nelle applicazioni con motore esterno collegare il cavo del gruppo motore nell'apposito connettore sulla scatola dei componenti elettronici (Fig. 10a) nel caso di utilizzo di centralina esterna SEM7 collegare anche il connettore a 2 poli (Fig.10b)
- Collegare il prodotto alla rete elettrica

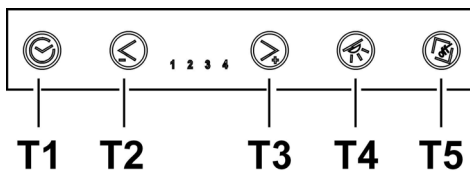
Funzionamento

Usare la velocità maggiore in caso di particolare concentrazione di vapori di cucina. Consigliamo di accendere l'aspirazione 5 minuti prima di iniziare a cucinare e di lasciarla in funzione a cottura terminata per altri 15 minuti circa.

La cappa è dotata di un dispositivo **"TOUCH"** per il controllo di luci e velocità.

Per il corretto utilizzo leggere attentamente le istruzioni sottostanti.

La cappa può essere controllata tramite un telecomando disponibile come kit accessorio (vedere il paragrafo relativo al funzionamento del telecomando).



- **Tasto T1:** ritarda lo spegnimento della cappa temporizzando la velocità impostata di alcuni minuti. Tale funzione prevede che, a temporizzazione scaduta, la cappa si spenga.

La temporizzazione è così suddivisa:

- velocità (potenza) di aspirazione 1: **20 minuti**
- velocità (potenza) di aspirazione 2: **15 minuti**
- velocità (potenza) di aspirazione 3: **10 minuti**
- velocità (potenza) di aspirazione 4: **5 minuti**

Premendo i tasti **T2** e **T3** la cappa esce dalla funzione temporizzata e la velocità (potenza) di aspirazione aumenta o diminuisce in base al tasto premuto. Durante la fase di temporizzazione il led relativo alla velocità corrispondente lampeggia.

- **Tasto T2:** Decrementa la velocità (potenza) di aspirazione attiva (**4→3→2→1→OFF**).

La velocità viene visualizzata tramite l'accensione del led relativo alla velocità corrispondente.

Il tasto **T2** non ha nessun effetto sulla apertura/chiusura del pannello di aspirazione.

- **Tasto T3:** Incrementa la velocità (potenza) di aspirazione attiva (**1→2→3→4**).

La velocità viene visualizzata tramite l'accensione del led relativo alla velocità corrispondente.

Nota: Se il pannello è chiuso (cappa spenta) il tasto **T3** aziona prima l'apertura del pannello di aspirazione poi imposta la cappa alla velocità (potenza) di aspirazione **1**.

- **Tasto T4:** Accende la luce

Nota: Se il pannello di aspirazione è chiuso (cappa spenta) il tasto **T4** aziona prima l'apertura del pannello di aspirazione poi accende la luce.

- **Tasto T5:** Apre (Alza) e chiude(abbassa) il pannello di aspirazione.

A cappa spenta e pannello chiuso, il tasto **T5** prima apre il pannello di aspirazione poi imposta la cappa alla velocità (potenza) di aspirazione **1**.

A cappa accesa (a qualunque velocità) e pannello aperto il tasto **T5** prima spegne la cappa (e, se accese, spegne anche le luci) poi chiude il pannello di aspirazione.

Informazioni di funzionamento aggiuntive

Durante la rimozione del pannello anteriore per operazioni di pulizia e manutenzione, tutte le funzioni elettroniche di aspirazione e movimento sono bloccate.

Sicurezza antipinzatura: qualora un ostacolo impedisca la chiusura del Downdraft, la chiusu-ra si interrompe e il carrello risale.

Segnalazione di saturazione del Filtro Grassi.

Ogni 40 ore di utilizzo la cappa segnala la necessità di eseguire la manutenzione del filtrograssi.

La segnalazione avviene facendo lampeggiare contemporaneamente tutti i led di delle velocità (potenze) di aspirazione.

Reset della segnalazione del filtro grassi

Dopo aver eseguito la manutenzione del filtro grassi, premere il tasto **T1** per più di 3" al fine di resettare la segnalazione.

Nota: La segnalazione non è visualizzata a cappa spenta (OFF), indipendentemente dalla posizione del pannello di aspirazione.

Uso del telecomando

il telecomando è in grado di controllare tutte le funzionalità della cappa:



Selezione delle velocità (potenze) di aspirazione



Controllo della luce



Tasto senza funzioni



Reset e configurazione della segnalazione di saturazione dei filtri

Selezione delle velocità (potenze) di aspirazione:

Premere il tasto "◀" o il tasto "▶" sino a visualizzare sul

telecomando il simbolo

Premere il tasto "+" o il tasto "-" o il tasto "■" rispettivamente per aumentare o diminuire o spegnere la velocità (potenza) di aspirazione.

A cappa spenta e pannello di aspirazione chiuso, premendo il tasto "■" o il tasto "+", la cappa aziona prima l'apertura del pannello di aspirazione poi imposta la cappa alla velocità (potenza) di aspirazione 1.

A cappa accesa e pannello di aspirazione aperto premere il tasto "■" una volta per spegnere la cappa, premere ancora per chiudere il pannello di aspirazione (se accesa si spegne anche la luce).

Controllo della luce:

Premere il tasto "◀" o il tasto "▶" sino a visualizzare sul

telecomando il simbolo

La luce centrale può essere accesa e spenta in due modi:

1. Premere il tasto "+" o il tasto "-" rispettivamente per accendere (ON) o spegnere (OFF) la luce centrale.
2. Premere il tasto "■" per cambiare lo stato della luce da spenta (OFF) ad accesa (ON) o viceversa.

Nota 1: se il pannello di aspirazione è chiuso, il tasto che accende la luce, prima apre il pannello.

Nota 2: Con la luce accesa premere il tasto "■" una volta per spegnere la cappa, se nessuna velocità (potenza) di aspirazione è selezionata premendo ancora il pannello di aspirazione si chiude.

Reset e configurazione della segnalazione di saturazione dei filtri

Accendere la cappa ad una qualsiasi velocità (vedi paragrafo sopra "Selezione delle velocità (potenze) di aspirazione")

Premere il tasto "◀" o il tasto "▶" sino a visualizzare sul

telecomando il simbolo

Premere contemporaneamente per più di 3 secondi i tasti "+" e "-", tutti i led delle velocità (potenze) di aspirazione smettono di lampeggiare ad indicare che il reset della segnalazione è stato eseguito.

Manutenzione del telecomando

Pulizia del telecomando:

Pulire il telecomando con un panno morbido ed una soluzione detergente neutra priva di sostanze abrasive

Sostituzione della batteria:

- Aprire il vano della batteria facendo leva con un piccolo cacciavite a punta piatta.
- Sostituire la batteria esausta con una nuova da 12 V tipo MN21/23
Nell' inserire la nuova batteria rispettare le polarità indicate nel vano della batteria!
- Richiudere il vano della batteria.

Smaltimento delle batterie

Lo smaltimento delle batterie deve essere svolto in accordo con tutte le normative e leggi nazionali. Non smaltite le batterie usate assieme ai rifiuti normali.

Le batterie devono essere smaltite in modo sicuro.

Per maggiori ragguagli circa gli aspetti di protezione dell'ambiente, il riciclaggio e lo smaltimento di batterie, contattate gli uffici incaricati della raccolta differenziata.

Anomalie di funzionamento

La cappa non funziona

Verificate che:

- Non vi sia un blackout di corrente
- Sia stata effettivamente selezionata una certa velocità.
- Il pannello sia correttamente agganciato.
- La connessione a 9 poli sia ben inserita (**Fig. 9b**).
- Il tasto rosso di reset posizionato sopra la scatola impianto elettrico sia premuto.
- Nella connessione 9 poli accertarsi che i fili siano ben inseriti nel connettore stesso. (In fase di collegamento la troppa pressione esercitata potrebbe piegare i contatti).

La cappa ha un rendimento scarso

Verificate che:

- La velocità motore selezionata sia sufficiente per la quantità di fumi e di vapori presenti
- La cucina sia areata sufficientemente da permettere una presa d'aria il filtro carbone non sia usurato (cappa in versione filtrante).
- Il tubo di scarico uscita aria sia privo di ostruzioni.
- Le valvole di non ritorno del gruppo di aspirazione siano libere di ruotare.

La cappa si arresta nel corso del funzionamento

Verificate che:

- Non vi sia un black out di corrente
- L'interruttore magnetotermico differenziale (Salvavita) non sia scattato.

Manutenzione

Attenzione! Prima di qualsiasi operazione di pulizia o manutenzione, disinserire la cappa dalla rete elettrica togliendo la spina o staccando l'interruttore generale dell'abitazione o premendo il tasto rosso nella scatola comandi (Fig.13c).

Al termine delle operazioni di pulizia o manutenzione della cappa o dei filtri ricollocare il pannello frontale i filtri come da istruzioni, verificando la corretta installazione ed aggancio, altrimenti la cappa non si accende.

Pulizia

La cappa va frequentemente pulita (almeno con la stessa frequenza con cui si esegue la manutenzione dei filtri grassi), sia internamente che esternamente. Per la pulizia usare un panno inumidito con detersivi liquidi neutri.

Evitare l'uso di prodotti contenenti abrasivi. **NON UTILIZZARE ALCOOL!**

Attenzione: L'inosservanza delle norme di pulizia dell'apparecchio e della sostituzione dei filtri comporta rischi di incendi. Si raccomanda quindi di attenersi alle istruzioni suggerite.

Si declina ogni responsabilità per eventuali danni al motore, incendi provocati da un'impropria manutenzione o dall'inosservanza delle suddette avvertenze.

Filtro antigrasso

Trattiene le particelle di grasso derivanti dalla cottura.

Deve essere pulito una volta al mese (o quando il sistema di indicazione di saturazione dei filtri - se previsto sul modello in possesso - indica questa necessità), con detersivi non aggressivi, manualmente oppure in lavastoviglie a basse temperature ed a ciclo breve.

Con il lavaggio in lavastoviglie il filtro antigrasso metallico può scolorirsi ma le sue caratteristiche di filtraggio non cambiano assolutamente.

Il montaggio e smontaggio dei filtri antigrasso e dei filtri carbone va effettuato con il cassetto estraibile della cappa in posizione aperta. Per questo, spingere il tasto ON/1. Quindi rimuovere il pannello frontale spingendo contemporaneamente sulla parte superiore di ogni lato (Fig. 13). Il pannello ruota in avanti, liberando l'accesso ai filtri antigrasso (Fig. 14).

Filtro ai carboni attivi (Solo per Versione Filtrante)

Trattiene gli odori sgradevoli derivanti dalla cottura.

La saturazione del filtro carbone si verifica dopo un uso più o meno prolungato a seconda del tipo di cucina e della regolarità della pulizia del filtro grassi. In ogni caso è necessario sostituire la cartuccia al massimo ogni quattro mesi.

NON può essere lavato o rigenerato

Dopo aver tolto i filtri antigrasso, è possibile inserire i filtri carbone (Fig. 15) (*non in dotazione*).

Sostituzione Lampade

Disinserire l'apparecchio dalla rete elettrica.

Attenzione! Prima di toccare le lampade sincerarsi che siano fredde.

Per la sostituzione del neon procedere come di seguito indicato:

1. Sollevare il carrello.
2. Togliere alimentazione. (questa operazione può essere effettuata staccando la spina, se accessibile, o aprire l'interruttore se previsto in fase di installazione o premere il tasto rosso nella scatola comandi (Fig. 10c)
3. Togliere le viti che fissano il frontale superiore come indicato in (Fig. 16)
4. Sollevare il frontale superiore (Fig. 17)
5. Togliere il neon danneggiato (Fig. 18) e sostituirlo con uno di uguale caratteristiche (Mod.T5 14W 860).

Se l'illuminazione non dovesse funzionare, controllate il corretto inserimento delle lampade nella sede prima di chiamare l'assistenza tecnica.

Closely follow the instructions set out in this manual. All responsibility, for any eventual inconveniences, damages or fires caused by not complying with the instructions in this manual, is declined.

The hood can look different to that illustrated in the drawings in this booklet. The instructions for use, maintenance and installation, however, remain the same.

- ! It is important to conserve this booklet for consultation at any moment. In the case of sale, cession or move, make sure it is together with the product.
- ! Read the instructions carefully: there is important information about installation, use and safety.
- ! Do not carry out electrical or mechanical variations on the product or on the discharge conduits.

Note: the elements marked with the symbol “(*)” are optional accessories supplied only with some models or elements to purchase, not supplied.



Caution

WARNING! Do not connect the appliance to the mains until the installation is fully complete.

Before any cleaning or maintenance operation, disconnect hood from the mains by removing the plug or disconnecting the mains electrical supply.

Always wear work gloves for all installation and maintenance operations.

The appliance is not intended for use by children or persons with impaired physical, sensorial or mental faculties, or if lacking in experience or knowledge, unless they are under supervision or have been trained in the use of the appliance by a person responsible for their safety.

This appliance is designed to be operated by adults, children should be monitored to ensure that they do not play with the appliance.

This appliance is designed to be operated by adults. Children should not be allowed to tamper with the controls or play with the appliance.

Never use the hood without effectively mounted grating!

The hood must NEVER be used as a support surface unless specifically indicated.

The premises where the appliance is installed must be sufficiently ventilated, when the kitchen hood is used together with other gas combustion devices or other fuels.

The ducting system for this appliance must not be connected to any existing ventilation system which is being used for any other purpose such as discharging exhaust fumes from appliances burning gas or other fuels.

The flaming of foods beneath the hood itself is severely prohibited.

The use of exposed flames is detrimental to the filters and may cause a fire risk, and must therefore be avoided in all circumstances.

Any frying must be done with care in order to make sure that the oil does not overheat and ignite.

Accessible parts may become hot when used with cooking appliances.

With regards to the technical and safety measures to be adopted for fume discharging it is important to closely follow the regulations provided by the authorised authorities.

The hood must be regularly cleaned on both the inside and outside (AT LEAST ONCE A MONTH).

This must be completed in accordance with the maintenance instructions provided in this manual). Failure to follow the instructions provided in this user guide regarding the cleaning of the hood and filters will lead to the risk of fires.

Do not use or leave the hood without the lamp correctly mounted due to the possible risk of electric shocks.

We will not accept any responsibility for any faults, damage or fires caused to the appliance as a result of the non-observance of the instructions included in this manual.

When handling the hood do not put hands within the range of action of the pull-out suction panel (trolley)

The hood is equipped with safety switches which inhibit operation when the front filter panel is unhooked.

With the intention of constantly improving our products, we reserve the right to make all the changes in their technical, functional or design characteristics, deriving from their evolution. In case of the version with external motor, the normal operation of the hood requires the use of a suction unit (external motor) of the same manufacturer.

This appliance is marked according to the European directive 2002/96/EC on Waste Electrical and Electronic Equipment (WEEE). By ensuring this product is disposed of correctly, you will help prevent potential negative consequences for the environment and human health, which could otherwise be caused by inappropriate waste handling of this product.



The symbol on the product, or on the documents accompanying the product, indicates that this appliance may not be treated as household waste. Instead it should be taken to the appropriate collection point for the recycling of electrical and electronic equipment. Disposal must be carried out in accordance with local environmental regulations for waste disposal.

Use

The hood is designed to be used either for exhausting or filter version.



Ducting version

In this case the fumes are conveyed outside by means of a special pipe connected with the connection ring located on top of the hood.

Attention! The exhausting pipe is not supplied and must be purchased apart.

Diameter of the exhausting pipe must be equal to that of the connection ring = 150mm.

In the horizontal runs the exhausting pipe must be slightly slanted (about 10°) and directed upwards to vent the air easily from the room to the outside.

Attention! If the hood is supplied with active charcoal filter, then it must be removed.



Filter version

One active charcoal filter is needed for this and can be obtained from your usual retailer.

The filter removes the grease and smells from the extracted air before sending it back into the room through the upper outlet grid.

Note: The recycled air in the charcoal filter is sent back to the kitchen through a duct which conveys air on a side of the cabinet (Fig. 11).

Non-return valve locking

Attention, before connecting the flexible air outlet pipe make sure that the non-return valves of the suction unit can freely rotate (Fig. 12).

The models with no suction motor only operate in ducting mode, and must be connected to an external suction device (not supplied).

The connecting instructions are supplied with the peripheral suction unit.

Installation

When installing the product, it is recommended to keep a minimum distance of 400mm between the worktop and any components laid on top of the hood.

This is to let the suction panel move upwards (opening) and downwards (closing) without any obstacles, and to facilitate access to the hood controls on the panel.

WARNING: Put the metal box containing the electronic components at a distance not shorter than 65 cm from the gas hob or 65 cm from the hood suction point.

RECOMMENDATION: We recommend you to install the metal box containing the electronic components at a distance of at least 10 cm from the ground and sufficiently from all the sources of heat (e.g.: side of an oven or hob).

If the instructions for installation for the gas hob specify a greater distance, this must be adhered to.



Electrical connection

The hood must be connected to the mains supply by qualified and trained technicians.

The mains power supply must correspond to the rating indicated on the plate situated inside the hood. If provided with a plug connect the hood to a socket in compliance with current regulations and positioned in an accessible area. If it not fitted with a plug (direct mains connection) or if the plug is not located in an accessible area apply a double pole switch in accordance with standards which assures the complete disconnection of the mains under conditions relating to over-current category III, in accordance with installation instructions.

Warning! Before re-connecting the hood circuit to the mains supply and checking the efficient function, always check that the mains cable is correctly assembled.

Warning! Power cable replacement must be undertaken by the authorised service assistance centre or similar qualified person.

Mounting

Before starting to mount the appliance, make sure that no component is damaged, otherwise contact the dealer and stop mounting. In addition, read all the instructions below carefully.

- Use an air outlet pipe no longer than 5 metres.
- Limit the number of curves in the duct since each curve reduces the suction effectiveness equivalent to 1 linear metre. (E.g.: if two 90° curves are used, the duct should be no longer than 3 metres).
- Avoid drastic changes of direction.
- Use a duct with 150mm diameter constant for the whole length.
- Use a duct made of standard complying material.
- Remove the safety shim highlighted in the picture (**Fig. 1-2**) at the end of the installation.
- In case of failure to observe the instructions above, the supplier can not be held responsible for capacity or noise problems and no warranty will be granted.
- Before making the hole, make sure that the inside of the cabinet, near the hood housing area, does not have the structure of the cabinet or other particulars which may cause problems for the proper installation. Make sure that the overall dimensions of the hood and the hob are compatible with the cabinet and therefore the installation is feasible.
- Make a 848x100mm rectangular hole on the back of the hob.
- In case of version with motor already mounted, remove the screws and the suction unit to insert the hood into the hole made.
- Install the hood in the hole made, inserting it from above, as shown (**Fig. 3**). In case of version with motor on board, it is necessary to remove the suction unit before inserting the product into the cabinet.
- Fix the hood inside the cabinet using the special brackets supplied (**Fig. 4**). Start mounting the brackets in the lower part of the hood (**Fig. 5a**) making sure that there is a distance of 2 mm between the lower part of the bracket and the cabinet bottom (**Fig. 5b**). This distance allows the traction of the product downwards on fixing, (**Fig. 5c**), so that the stainless steel frame adheres perfectly on the worktop.
- Before inserting the screws into the cabinet, make sure that the product is perfectly perpendicular to the worktop.
- After completing the installation and connecting the product to the power supply, lift the hood and remove the door lock (**Fig. 6**).
- In case of version with motor on board start mounting the motor unit directing the air outlet to the chosen position downwards or upwards (**Fig. 7b**). The motor can be installed on both the front side and the back one of the hood. Once the installation of the motor has been completed, start mounting the duct for the air outlet.
- In case of version with external motor put the suction unit (external motor) in a suitable area and arrange the air outlet duct. Start mounting the air outlet duct between the external motor and the hood. Select the air outlet among

the five possibilities (**Fig. 7a**) and install the union supplied.

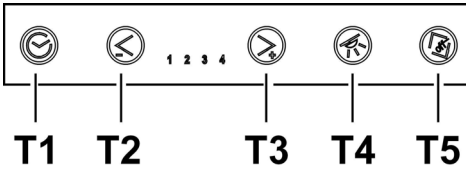
- Put the metal box containing the electronic components in an easily accessible area for any assistance operations (**Fig. 8**), connecting the electric connectors of the same to the hood: pushbutton panel connector (**Fig. 9a**), 9-pole connector (**Fig. 9b**), neon connector (**Fig. 9c**)
- In applications with external motor, connect the cable of the motor unit to the special connector on the electronic component box (**Fig. 10a**) in case an external control unit **SEM7** is used connect the 2-pole connector as well (**Fig. 10b**)
- Connect the product to the power supply

Operation

Use the high suction speed in cases of concentrated kitchen vapours. It is recommended that the cooker hood suction is switched on for 5 minutes prior to cooking and to leave in operation during cooking and for another 15 minutes approximately after terminating cooking.

The hood is equipped with a "TOUCH" device to control the lights and speed.

For the correct use please carefully read the instructions below. The cooker hood can be controlled through a remote control available as accessory kit (see the paragraph relating to the functioning of the remote control).



- **Key T1:** delays hood switching off timing the speed set for some minutes.

By such function, when the timing is elapsed, the hood switches off.

The timing is divided as follows:

- suction speed (power) 1: **20 minutes**
- suction speed (power) 2: **15 minutes**
- suction speed (power) 3: **10 minutes**
- suction speed (power) 4: **5 minutes**

When keys **T2** and **T3** are pressed, the hood leaves the timed function and the suction speed (power) increases or decreases according to the key pressed. During the timing phase the LED related to the corresponding speed flashes.

- **Key T2:** Decreases the active suction speed (power) (**4→3→2→1→OFF**).

The speed is displayed through the LED related to the corresponding speed.

Key **T2** has no effect on the opening/closure of the suction panel.

- **Key T3:** Increases the active suction speed (power) (**1→2→3→4**).

The speed is displayed through the LED related to the corresponding speed.

Note: If the panel is closed (hood is off) key **T3** activates the opening of the suction panel first and then sets the hood to the suction speed (power) 1.

- **Key T4:** Switches on the light

Note: If the suction panel is closed (hood is off) key **T4** activates the opening of the suction panel first and then switches on the light.

- **Key T5:** Opens (Lifts) and closes (lowers) the suction panel.

With the hood switched off and the panel closed, key **T5** opens the suction panel first and then sets the hood to the suction speed (power) 1.

With the hood switched on (at any speed) and the panel open, key **T5** switches off the hood first (and, if they are on, it switches off the lights as well) and then closes the suction panel.

Additional operating information

During the removal of the front panel due to cleaning and maintenance operations, all the electronic functions of suction and movement are locked.

Anti-pinch safety: if an obstacle obstructs the closure of the Downdraft, the closure is stopped and the trolley goes up.

Grease Filter saturation signal.

Every 40 hours of use the hood signals the need for maintenance of the grease filter.

The signal is by making all the suction speed LEDs (powers) flash contemporaneously.

Reset of the grease filter signal

After carrying out the maintenance of the grease filter, press key **T1** for more than 3" in order to reset the signal.

Note: The signal is not displayed with hood switched off (OFF), regardless of the position of the suction panel.

Use of the remote control

the remote control can control all the functions of the hood:



Selection of the suction speeds (powers)



Control of the light



Key without functions



Reset and configuration of the filter saturation signal

Selection of the suction speeds (powers):

Press key "◀" or "▶" until the following symbol is displayed



on the remote control:

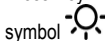
Press key "+" or "-" or "■" respectively to increase or reduce or switch off the suction speed (power).

When the hood is off and the suction panel closed, by pressing key "■" or "+", the hood activates the opening of the suction panel first and then sets the hood to the suction speed (power) 1.

When the hood is on and the suction panel open press key "■" once to switch off the hood, press again to close the suction panel (if it is on, the light is switched off as well).

Light control:

Press key "◀" or "▶" until the remote control displays the



symbol

The central light can be switched on and off in two ways:

1. Press key "+" or "-" respectively to switch on (ON) or off (OFF) the central light.
2. Press key "■" to change the light state from off (OFF) to on (ON) or viceversa.

Note 1: if the suction panel is closed, the key switching on the light opens the panel first.

Note 2: With the light switched on, press key "■" once to switch off the hood, if no suction speed (power) is selected, the suction panel is closed by pressing again.

Reset and configuration of the filter saturation signal

Switch on the hood at any speed (see paragraph above "Selection of the suction speeds (powers)")

Press key "◀" or "▶" until the remote control displays the



symbol

Press keys "+" and "-" contemporaneously for more than 3 seconds, all the suction speed LEDs (powers) stop flashing, showing that the reset of the signal has been carried out.

Maintenance of the remote control

Cleaning the remote control:

Clean the remote control with a damp cloth and a neutral solution of detergent without abrasive substances.

Changing the battery:

- Open the battery casing using a small screwdriver with a flat point.
- Change the finished battery with a new one of 12 V type MN21/23
In inserting the new battery respect the polarity indicated on the battery casing!
- Close the battery casing up again.

Disposal of the batteries

Ultimate disposal of the batteries should be handled according to all national laws and regulations. Do not place used batteries in your regular waste.

Ultimate disposal of the batteries must be done safely. Contact your local waste management officials for other information regarding the environmentally sound collection, recycling, and disposal of the batteries.

Operation anomalies

The hood does not work

Make sure that:

- There is no current blackout
- A speed has been effectively selected.
- The panel is correctly hooked.
- The 9-pole connection is well inserted (**Picture 9b**).
- The red reset key above the electric system box is pressed.
- The wires in the 9-pole connection are well inserted into the connector. (During connection, exerting an overpressure may cause the contacts to bend).

The hood has low efficiency

Make sure that:

- The motor speed selected is sufficient for the quantity of fumes present
- The kitchen is aired enough to allow an air intake and the charcoal filter is not worn out (filter version hood).
- The air outlet pipe is not clogged.
- The suction unit non-return valves can rotate freely.

The hood stops during operation

Make sure that:

- There is no current blackout
- The differential magnetothermal switch (automatic circuit breaker) has not been released.

Maintenance

Attention! Before any cleaning or maintenance operation, disconnect the hood from the power supply removing the plug or switching off the master switch of the house or pressing the red button in the control box (Fig. 13c).

At the end of the clearing or maintenance operations on the hood or the filters, put the front panel and the filters back to their place following the instructions, checking the correct installation and hooking, otherwise the hood will not switch on.

Cleaning

The cooker hood should be cleaned regularly (at least with the same frequency with which you carry out maintenance of the fat filters) internally and externally. Clean using the cloth dampened with neutral liquid detergent. Do not use abrasive products. **DO NOT USE ALCOHOL!**

WARNING: Failure to carry out the basic cleaning recommendations of the cooker hood and replacement of the filters may cause fire risks.

Therefore, we recommend observing these instructions.

The manufacturer declines all responsibility for any damage to the motor or any fire damage linked to inappropriate maintenance or failure to observe the above safety recommendations.

Grease filter

Traps cooking grease particles.

This must be cleaned once a month (or when the filter saturation indication system – if envisaged on the model in possession – indicates this necessity) using non aggressive detergents, either by hand or in the dishwasher, which must be set to a low temperature and a short cycle.

When washed in a dishwasher, the grease filter may discolour slightly, but this does not affect its filtering capacity.

Mounting and dismounting of the grease filters and charcoal filters must be carried out with the pul-out drawer of the hood in open position. For this, press key ON/1. Then remove the front panel pushing at the same time on the upper part of each side (Fig. 13). The panel rotates forward, letting the grease filters enter (Fig. 14).

Charcoal filter (filter version only)

It absorbs unpleasant odours caused by cooking.

The saturation of the activated charcoal occurs after more or less prolonged use, depending on the type of cooking and the regularity of cleaning of the grease filter.

In any case it is necessary to replace the cartridge at least every four months.

The carbon filter may NOT be washed or regenerated.

After removing the grease filter, it is possible to insert the charcoal filters (Fig. 15) (*not supplied*).

Replacing lamps

Disconnect the hood from the electricity.

Warning! Prior to touching the light bulbs ensure they are cooled down.

To replace the neon proceed as follows:

1. Lift the trolley.
2. Disconnect from power supply. (this operation can be carried out by disconnecting the plug, if accessible, or open the switch if envisaged during installation or press the red button in the control box (Fig. 10c)
3. Remove the screws which fix the upper front as shown in (Fig. 16)
4. Lift the upper front (Fig. 17)
5. Remove the damaged neon (Fig. 18) and replace it with one having the same characteristics (Mod.T5 14W 860).

If the lights do not work, make sure that the lamps are fitted properly into their housings before you call for technical assistance.

DE - Montage- und Gebrauchsanweisung

Die Instruktionen, die in diesem Handbuch gegeben werden, müssen strikt eingehalten werden. Es wird keinerlei Haftung übernommen für mögliche Mängel, Schäden oder Brände der Dunstabzugshaube, die auf die Nichtbeachtung der Vorschriften in diesem Handbuch zurückzuführen sind.

Der Dunstabzugshaube kann von der ästhetischen Seite her anders sein als die Zeichnungen die in diesem Bedienungsanleitung geschrieben sind.

Die Bedienungsanleitungen, die Wartung und die Installation sind aber gleich.

! Es ist wichtig diese Bedienungsanleitung zu behalten um sie in jedem Moment nachzuschlagen. Im Fall von Verkäufen, Abtretung oder Umziehen, versichern Sie sich bitte dass Sie mit dem Produkt zusammen bleibt.

! Die Bedienungsanleitungen richtig lesen: es gibt wichtige Informationen ueber die Installation, Benutzen und Sicherheit.

! Keine elektrische oder mechanische Aenderungen auf dem Produkt oder auf die Fluchtleitungen machen.

Hinweis: Die mit dem (*) gekennzeichneten Teile sind Zubehöerteile, die nur bei einigen Modellen im Lieferumfang enthalten sind oder Teile, die nicht im Lieferumfang enthalten sind, und somit extra erworben werden müssen.



Warnung

Achtung! Das Gerät nicht an das Stromnetz anschließen, solange die Installation noch nicht abgeschlossen ist.

Vor Beginn sämtlicher Reinigungs- oder Wartungsarbeiten muss das Gerät durch Ziehen des Steckers oder Betätigen des Hauptschalters der Wohnung vom Stromnetz getrennt werden.

Bei allen Installations- und Instandhaltungsarbeiten immer Schutzhandschuhe tragen.

Kinder nicht mit dem Gerät spielen lassen.

Erwachsene und Kinder dürfen nie unbeaufsichtigt das Gerät betreiben,

– wenn sie körperlich oder geistig dazu nicht in der Lage sind,
– oder wenn ihnen Wissen und Erfahrung fehlen, das Gerät richtig und sicher zu bedienen.

Die Dunstabzugshaube niemals ohne korrekt montiertes Gitter in Betrieb setzen!

Die Dunstabzugshaube darf NIEMALS als Abstellfläche verwendet werden, sofern dies nicht ausdrücklich angegeben wird.

Der Raum muss über eine hinreichende Belüftung verfügen, wenn die Dunstabzugshaube mit anderen gas- oder brennstoffbetriebenen Geräten gleichzeitig verwendet wird.

Bei gleichzeitigem Betrieb der Dunstabzugshaube im Abluftbetrieb und Feuerstätten darf im Aufstellraum der Feuerstätte der Unterdruck nicht größer als 4 Pa (4×10^{-5} bar) sein.

Die angesaugte Luft darf nicht in Rohre geleitet werden, die für die Ableitung der Abgase von gas- oder brennstoffbetriebenen Geräten genutzt werden.

Es ist strengstens verboten, unter der Haube mit offener Flamme zu kochen.

Eine offene Flamme beschädigt die Filter und kann Brände verursachen, daher ist dies in jedem Fall zu vermeiden.

Das Frittieren muss unter Aufsicht erfolgen, um zu vermeiden, dass das überhitzte Öl Feuer fängt.

Zugängliche Teile können beim Gebrauch mit Kochgeräten heiss werden.

In Bezug auf technische und Sicherheitsmaßnahmen für die Ableitung der Abluft sind die Vorschriften der zuständigen örtlichen Behörden strengstens einzuhalten.

Die Haube muss regelmäßig innen und außen gereinigt werden (MINDESTENS EINMAL IM MONAT, diesbezüglich sind in jedem Fall die ausdrücklichen Angaben in der Wartungsanleitung dieses Handbuchs zu beachten).

Eine Nichtbeachtung der Vorschriften zur Reinigung der Haube sowie zur Auswechslung und Reinigung der Filter führt zu Brandgefahr.

Um das Risiko eines Stromschlages zu vermeiden, darf die Dunstabzugshaube ohne richtig eingesetzte Lampen nicht betrieben werden.

Es wird keinerlei Haftung übernommen für Fehler, Schäden oder Brände des Gerätes, die durch Nichteinhaltung der in diesem Handbuch aufgeführten Anweisungen verschuldet wurden.

Beim Handhaben der Abzugshaube achten Sie darauf, dass Ihre Hände nicht in Reichweite des herausziehbaren Panels (Abzug) gelangen.

Die Haube ist mit Sicherheitsschaltern versehen, die den Betrieb der Haube abschaltet, wenn das vordere Filterpaneel ausgehakt wird.


In der Absicht unsere Produkte ständig zu verbessern, behalten wir uns das Recht vor, an den technischen, funktionellen und ästhetischen Eigenschaften alle Veränderungen vorzunehmen, die sich aus ihrer Weiterentwicklung ergeben. Bei der Version mit externem Motor muss nur ein Abluftmotor (externer Motor) verwendet werden, der vom gleichen Hersteller stammt wie das Gerät.

In Übereinstimmung mit den Anforderungen der Europäischen Richtlinie 2002/96/EG über Elektro- und Elektronik-Altgeräte (WEEE) ist vorliegendes Gerät mit einer Kennzeichnung versehen.

Sie leisten einen positiven Beitrag für den Schutz der Umwelt und die Gesundheit des Menschen, wenn Sie dieses Gerät einer gesonderten Abfallsammlung zuführen. Im unsortierten Siedlungsmüll könnte ein solches Gerät durch unsachgemäße Entsorgung negative Konsequenzen nach sich ziehen.

Auf dem Produkt oder der beiliegenden



Produktdokumentation ist folgendes Symbol  einer durchgestrichenen Abfalltonne abgebildet. Es weist darauf hin, dass eine Entsorgung im normalen Haushaltsabfall nicht zulässig ist. Entsorgen Sie dieses Produkt im Recyclinghof mit

einer getrennten Sammlung für Elektro- und Elektronikgeräte. Die Entsorgung muss gemäß den örtlichen Bestimmungen zur Abfallbeseitigung erfolgen.

Bitte wenden Sie sich an die zuständigen Behörden Ihrer Gemeindeverwaltung, an den lokalen Recyclinghof für Haushaltsmüll oder an den Händler, bei dem Sie dieses Gerät erworben haben, um weitere Informationen über Behandlung, Verwertung und Wiederverwendung dieses Produkts zu erhalten.

Betriebsart

Die Haube kann sowohl als Abluftgerät als auch als Umluftgerät eingesetzt werden.



Abluftbetrieb

Die Luft wird mit Hilfe eines an den Abluftstutzen anzubringenden Rohres ins Freie geleitet.

Das Abluftrohr wird hierbei nicht geliefert und soll separat angekauft werden.

Das Abluftrohr muß denselben Durchmesser wie der Abluftstutzen aufweisen: 150mm.

Das Abluftrohr muß in waagrechter Lage leicht nach oben geneigt sein (ca. 10%), damit die Luft ungehindert ins Freie abgeleitet werden kann.

Note. Sollte die Dunstabzugshaube mit Aktivkohlefilter versehen sein, so muß dieser entfernt werden.



Umluftbetrieb

Es ist ein Aktiv-Kohlefilter zu benutzen, der bei Ihrem Fachhändler erhältlich ist.

Der Aktiv-Kohlefilter reinigt die angesaugte Luft von Fettpartikeln und Kochdünsten bevor diese durch das obere Gitter in die Küche zurückströmt.

Achtung: Die durch die Aktivkohlefilter umgewälzte Luft wird der Küche über eine Leitung wieder zugeführt, die die Luft auf eine Schrankseite lenkt (**Abb.11**).

Sperren des Rückschlagventils

Achtung: vor Anschluss des Abzugrohrs sicherstellen, dass sich die Rückschlagventile des Absaugapparates frei drehen können (**Abb. 12**).

Modelle ohne Saugmotor funktionieren nur mit Abluftbetrieb und müssen an eine externe Saugereinheit (nicht im Lieferumfang enthalten) angeschlossen werden.

Die Anschlussleitungen liegen der externe Saugereinheit bei.

Befestigung

Bei der Befestigung der Abzugshaube sollte der Abstand zwischen der Kochfläche und den Elementen, die sich oben an der Dunstabzugshaube befinden könnten, 400 mm nicht unterschreiten, um den Hub nach oben (Öffnen) und nach unten (Schliessen) des Abzugspaneels nicht zu hemmen und den Zugang zu den Bedienelementen an dem Bedienfeld zu vereinfachen.

HINWEIS: das Metallgehäuse mit den elektronischen Bauteilen muss mindestens 65 cm von dem Gasherd oder von der Saugöffnung der Haube installiert werden.

VORSICHT: das Metallgehäuse mit den elektronischen Bauteilen muss mindestens 10 cm über dem Boden und in ausreichendem Abstand von allen Hitzequellen (z.B.: Seitenwand des Backofens, Herdplatte) installiert werden.

Wenn die Installationsanweisungen des Gaskochgeräts einen größeren Abstand vorgeben, ist dieser zu berücksichtigen.



Elektrischer Anschluss

Der Anschluss der Abzugshaube an das Stromnetz muss vom Fachpersonal durchgeführt werden.

Die Netzspannung muss der Spannung entsprechen, die auf dem Betriebsdatenschild im Innern der Haube angegeben ist. Sofern die Haube einen Netzstecker hat, ist dieser an zugänglicher Stelle an eine den geltenden Vorschriften entsprechende Steckdose anzuschließen. Bei einer Haube ohne Stecker (direkter Netzanschluss) oder falls der Stecker nicht zugänglich ist, ist ein normgerechter zweipoliger Schalter anzubringen, der unter Umständen der Überspannung Kategorie III entsprechend den Installationsregeln ein vollständiges Trennen vom Netz garantiert.

Hinweis: Bevor man den Stromkreis der Dunstabzugshaube an die Netzversorgung verbindet und den richtigen Betrieb zu ueberpruefen, bitte immer kontrollieren dass die Netzversorgung immer richtig montiert worden wird.

Hinweis! Vor der Inbetriebnahme muss sichergestellt sein, dass die Netzversorgung (Steckdose) ordnungsgemäß montiert wurde.

Hinweis! Zur Vermeidung von Gefahren darf die Auswechslung des Stromkabels nur vom autorisierten Kundendienst vorgenommen werden.

Montage

Bevor Sie mit der Installation des Gerätes beginnen, vergewissern Sie sich bitte, dass weder das Gerät noch Zubehörteile beschädigt sind. Beschädigte Geräte nicht in Betrieb nehmen; wenden Sie sich in diesem Fall an den Verkäufer des Geräts und führen Sie die Installation nicht weiter durch. Darüber hinaus lesen Sie bitte nachfolgende Hinweise sorgfältig durch.

- verwenden Sie ein Abluftrohr, das über eine Höchstlänge von max. 5 M verfügt.
- Eine Mindestanzahl an Krümmungen verwenden, weil jede Krümmung die Leistungsfähigkeit der Haube um 1 Linearmeter verringert. (Z.B.: bei 2 Krümmungen und einem 90° Winkel sollten die Röhre nicht länger als 3 Meter sein).
- Vermeiden Sie starke Rohrkrümmungen.
- Röhre mit einem konstanten Querschnitt von 150 mm verwenden.
- ein nach den gesetzlichen Bestimmungen zugelassenes Material verwenden.
- Das Distanzstück (**Abb. 1-2**) nach der Montage entfernen.
- Für Probleme hinsichtlich der Leistung oder Lautstärke des Geräts, die durch das Nichtbeachten der oben genannten Anweisungen entstehen können, übernimmt der Hersteller keinerlei Verantwortung und es können keine Garantieansprüche geltend gemacht werden.
- Bevor Sie das Loch bohren, vergewissern Sie sich, dass sich im Inneren des Schrankes, wo die Haube angebracht werden soll, nicht das Gerüst des Schrankes oder andere Besonderheiten befinden, welche zu Problemen bei der korrekten Installation der Abzugshaube führen könnten. Vergewissern Sie sich, dass der Raumbedarf der Haube und des Kochfelds mit dem Schrank übereinstimmen und die Installation somit möglich ist.
- Führen Sie im hinteren Bereich der Arbeitsfläche ein weiteres rechteckiges Loch von 848x100mm.
- Bei der Version mit eingebautem Motor sind die Schrauben zu entfernen und das Absaugaggregat abzulegen, um die Haube durch das gebohrte Loch zu befestigen.
- Bringen Sie die Haube an das gebohrte Loch an, indem Sie sie von oben hineinstecken (**Abb. 3**). Bei der Ausführung mit eingebautem Motor muss die Motoreinheit vor der Montage des Produktes in den Schrank entfernt werden.
- Die Abzugshaube im Inneren des Möbelstücks mit den entsprechenden Bügeln (**Abb. 4**) befestigen. Die Bügel an dem Unterteil der Haube befestigen (**Abb. 5a**). Achten Sie dabei darauf, dass es einen Abstand von 2 mm vom Unterteil des Bügels und dem Möbelboden gibt (**Abb. 5b**). Dieser Abstand wird es ermöglichen, das Produkt bei der Montage nach unten zu ziehen (**Abb. 5c**), um den Rahmen aus rostfreiem Stahl auf die Arbeitsfläche ordnungsgemäss zu legen.

- Bevor Sie die Schrauben in den Schrank einsetzen, versichern Sie sich, dass das Produkt perfekt vertikal zur Arbeitsfläche ist.
- Nach Abschluss der Installation und Anschluss an das Stromnetz die Haube heben und das Klebeband entfernen (**Abb. 6**).
- Bei der Ausführung mit eingebautem Motor muss der Luftaustritt bei der Montage der Motoreinheit in die vorgesehene Richtung nach unten oder oben (**Abb. 7b**) ausgerichtet werden. Der Motor kann an der vorderen oder an der hinteren Seite der Haube angebracht werden. Nach erfolgter Installation des Motors muss das Rohr zur Abführung der Luft montiert werden.
- Bei der Ausführung mit externem Motor muss der Abluftmotor (externer Motor) in einem dafür geeigneten Bereich angebracht werden, mithilfe der Verbindung des Abluftrohrs. Die Abluftröhre zwischen externem Motor und Haube montieren. Wählen Sie die Abluft unter den fünf Möglichkeiten (**Abb. 7a**) aus und das mitgelieferte Verbindungsstück installieren.
- Das Metallgehäuse mit den elektronischen Bauteilen so positionieren, dass sie bei eventuellen Kundendienstarbeiten leicht zugänglich sind (**Abb. 8**), und die Elektrostecker an die Klappe anschliessen: Stecker des Bedienpaneels (**Abb. 9a**), neunpoliger Verbinder (**Abb. 9b**), Neonstecker (**Abb. 9c**).
- Bei den Ausführungen mit externem Motor den Kabel der Motoreinheit mit dem entsprechenden Stecker im Gehäuse der elektronischen Bauteile (**Abb. 10b**) verbinden. Bei einem Anschlussgehäuse SEM7 schliessen Sie den 2-poligen Stecker auch an (**Abb. 10b**).
- Das Produkt an das Stromnetz anschliessen.

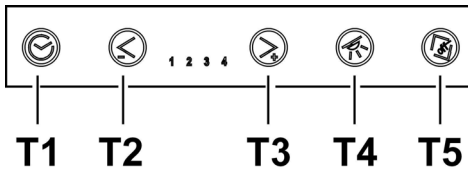
Betrieb

Bei starker Dampfentwicklung die höchste Betriebsstufe einschalten. Es wird empfohlen, die Dunstabzugshaube schon fünf Minuten vor Beginn des Kochvorganges einzuschalten und sie nach dessen Beendigung noch ungefähr 15 Minuten weiterlaufen zu lassen.

Die Dunstabzugshaube verfügt über eine "TOUCH-Steuerung" zur Bedienung der Beleuchtung und der Geschwindigkeit.

Für Hinweise zum richtigen Einsatz des Produktes lesen Sie bitte die unten angegebene Anleitung.

Die Dunstabzugshaube kann ebenfalls auch über eine Fernbedienung bedient werden, die als Zubehör zur Verfügung steht, (bitte den Abschnitt hinsichtlich der Funktionsweise der Fernbedienung beachten).



- **Taste T1:** aktiviert eine Schaltuhr, so dass die Haube sich nach einer eingestellten Zeit abschaltet.

Nachdem die eingestellte Zeit vergangen ist, schaltet sich die Dunstabzugshaube aus.

Die Schaltuhr ist so geteilt:

- Geschwindigkeit 1: **20 Minuten**
- Geschwindigkeit 2: **15 Minuten**
- Geschwindigkeit 3: **10 Minuten**
- Geschwindigkeit 4: **5 Minuten**

Wenn man die Tasten **T2** und **T3** drückt, wird die Funktion der Uhrerstellung beendet und die Geschwindigkeit wird erhöht bzw. verringert.

Bei aktiver Schaltuhr fängt die Led der Geschwindigkeit an zu blinken.

- **Taste T2:** verringert die aktive Geschwindigkeit (**4→3→2→1→OFF**).

Die entsprechende Led fängt an zu blinken.

Die Taste **T2** wirkt nicht auf das Öffnen/Schliessen des Absaugpaneels.

- **Taste T3:** erhöht die aktive Geschwindigkeit (**1→2→3→4**).

Die entsprechende Led fängt an zu blinken.

Hinweis: Wenn das Absaugpaneel geschlossen ist (ausgeschaltete Haube) und die Taste **T3** gedrückt wird, wird das Absaugpaneel zuerst geöffnet und dann die Haube auf Geschwindigkeit **1** eingestellt.

- **Taste T4:** schaltet das Licht ein

Hinweis: Wenn das Absaugpaneel geschlossen ist (ausgeschaltete Haube) und die Taste **T4** gedrückt wird, wird das Absaugpaneel zuerst geöffnet und dann das Licht eingeschaltet.

- **Taste T5:** öffnet (hebt) und schliesst (senkt) das Absaugpaneel.

Bei ausgeschalteter Haube und geschlossenem Absaugpaneel wird das Absaugpaneel durch Drücken

der Taste **T5** geöffnet und die Haube in die Geschwindigkeit **1** eingestellt.

Bei eingeschalteter Haube (in jeder Geschwindigkeit) und geöffnetem Absaugpaneel wird die Haube durch Drücken der Taste **T5** ausgeschaltet (sowie die Beleuchtung) und das Absaugpaneel geschlossen.

Weitere Funktionen

Nach 4 Stunden Dauerbetrieb nach der letzten Einstellung wird das Gerät automatisch abgeschaltet und geschlossen.

Beim Entfernen des vorderen Paneels zwecks Reinigung und Wartung sind alle elektronischen Ansaug- und Antriebsfunktionen gesperrt.

Antiklemmvorrichtung: Wenn die Downdraft nicht geschlossen werden kann, wird der Schliessvorgang unterbrochen und der Abzug läuft wieder nach oben.

Stand-By-Funktion

Wenn die Abzugshaube ausgeschaltet wird und der Abzug nach unten fährt, wird die Lichtstärke der Tasten nach einigen Sekunden verringert. Um die Stand-by-Funktion zu beenden, drücken Sie die Taste **T5**. Jede Taste schaltet sich aus.

Fettfiltersättigungsanzeige.

Nach 40 Betriebsstunden der Haube wird am Bedienfeld die Sättigung des Fettfilters durch Blinken aller Leds der Geschwindigkeit angezeigt.

Rücksetzen der Fettfiltersättigungsanzeige

Nach erfolgter Wartung des Fettfilters die Taste **T1** länger als 3" gedrückt halten, um die Fettfiltersättigungsanzeige rückzusetzen.

Hinweis: die Meldung wird bei ausgeschalteter Haube (OFF) nicht angezeigt unabhängig von der Stellung des Absaugpaneels.

Fernbedienung

Die Fernbedienung steuert alle Funktionen der Abzugshaube:



Auswählen der Geschwindigkeit



Lichter



Taste ohne Funktionen



Rücksetzen und Einstellen der
Fettfiltersättigungsanzeige

Auswählen der Geschwindigkeit

Die Taste "◀" oder die Taste "▶" drücken, bis das Symbol "



auf der Fernbedienung erscheint.

Die Taste "+" oder die Taste "-" oder die Taste "■" drücken, um die Geschwindigkeit zu erhöhen, verringern oder abzuschalten.

Bei ausgeschalteter Haube und geschlossenem Absaugpaneel wird durch Drücken der Taste "■" oder der Taste "+" das Absaugpaneel geöffnet und die Geschwindigkeit 1 eingestellt.

Bei eingeschalteter Haube und geöffnetem Absaugpaneel wird die Haube durch einmaliges Drücken der Taste "■" ausgeschaltet. Die Taste noch einmal drücken, um das Absaugpaneel (und das Licht) zu schliessen.

Steuerung der Lichter

Die Taste "◀" oder "▶" drücken, bis das Symbol auf der



Fernbedienung erscheint.

Das zentrale Licht kann wie folgt ein- bzw. ausgeschaltet werden:

1. die Taste "+" oder "-" drücken, um das zentrale Licht ein- (ON) bzw. auszuschalten (OFF).
2. die Taste "■" drücken, um den Lichtzustand zu ändern, d.h. von aus (OFF) zu ein (ON) und umgekehrt.

Hinweis 1: wenn das Absaugpaneel geschlossen ist, öffnet die Taste, die das Licht einschaltet, das Absaugpaneel als erstes.

Hinweis 2: bei eingeschaltetem Licht kann die Haube durch einmaliges Drücken der Taste "■" ausgeschaltet werden. Wenn keine Geschwindigkeit ausgewählt worden ist und die Taste "■" noch einmal gedrückt wird, schliesst sich das Absaugpaneel.

Rücksetzen und Einstellen der Filtersättigungsanzeige

Die Haube zu irgendeiner Geschwindigkeit einschalten (siehe Abschnitt oben "Auswählen der Geschwindigkeit").

Die Taste "◀" oder "▶" drücken, bis das Symbol auf der



Fernbedienung erscheint.

Die Tasten "+" und "-" länger als 3 Sekunden gleichzeitig drücken. Alle Leds der Geschwindigkeit hören auf zu blinken. Das bedeutet, dass die Filtersättigungsanzeige zurückgesetzt worden ist.

Wartung der Fernbedienung

Reinigung der Fernbedienung:

Die Fernbedienung mit einem weichen Tuch und einer neutralen Reinigungslösung (nicht scheuernd) reinigen.

Batteriewechsel:

- Das Batteriefach öffnen, indem Sie einen kleinen Schraubenzieher-als Hebel verwenden.
- Tauschen Sie die leere Batterie durch eine neue 12 Volt-Batterie vom Typ MN21/23 aus. Beim Einsetzen der neuen Batterie in das Batteriefach beachten Sie bitte, dass die Pole mit denen im Fach angegebenen übereinstimmen.
- Das Batteriefach schließen.

Entsorgung der Batterien

Die Entsorgung der Batterien muss nach den gültigen nationalen Regeln und Gesetzen erfolgen.

Benutze Batterien niemals in den Hausmüll werfen.

Die Batterien müssen auf sichere Weise entsorgt werden.

Für weitere Informationen bezüglich Aspekte des Umweltschutzes, der Wiederverwertung und der Entsorgung von Batterien wenden Sie sich bitte an die mit der getrennten Müllsammlung beauftragten Stellen.

Funktionsstörungen

Die Abzugshaube funktioniert nicht

Vergewissern Sie sich, dass:

- kein Stromausfall vorliegt
- die gewünschte Geschwindigkeitsstufe tatsächlich eingestellt wurde
- Das Paneel richtig eingehakt worden ist.
- Den 9-poligen Stecker ordnungsgemäss angeschlossen worden ist (**Abb. 9b**)
- Die rote Reset-Taste über dem Gehäuse der elektrischen Anlage gedrückt ist.
- die Drähte bei der 9-poligen Verbindung in den Stecker richtig eingesteckt worden sind (wenn zu viel Druck darauf ausgeübt wird, könnten die Klemmen sich verbiegen.)

Die Abzugshaube liefert schwache Leistung

Vergewissern Sie sich, dass:

- die gewählte Betriebsgeschwindigkeit für die vorhandene Rauch und Dampfmenge ausreichend ist
- die Küche ausreichend belüftet ist, um eine ausreichende Luftansaugung zu ermöglichen; der Kohlefilter nicht abgenutzt ist (im Umluftbetrieb).
- das Abluftrohr nicht verstopft ist.
- die Rückschlagventile des Absaugapparates frei drehen können

Die Abzugshaube schaltet sich während des Betriebs ab.

Vergewissern Sie sich, dass:

- kein Stromausfall vorliegt der Magnetthermische Trennschalter nicht ausgelöst wurde.

Wartung

Hinweis! Vor jeglichen Reinigungs- oder Wartungsarbeiten muss die Stromzufuhr zur Haube unterbrochen werden, indem der Stecker gezogen oder der Hauptschalter abgeschaltet oder die rote Taste im Bedienungsgehäuse (Abb. 13c) gedrückt wird.

Nach Ausführung der Reinigungs- oder Wartungsarbeiten der Haube oder der Filter das vordere Paneel und die Filter wie beschrieben wieder anbringen. Achten Sie dabei darauf, dass sie richtig eingesetzt und eingehakt worden sind. Ansonsten schaltet sich die Haube nicht ein.

Reinigung

Die Dunstabzugshaube muss sowohl innen als auch außen häufig gereinigt werden (etwa in denselben Intervallen, wie die Wartung der Fettfilter). Zur Reinigung ein mit flüssigem Neutralreiniger getränktes Tuch verwenden. Keine Produkte verwenden, die Scheuermittel enthalten.

KEINEN ALKOHOL VERWENDEN!

Achtung: Nichtbeachtung dieser Anweisungen zur Reinigung des Gerätes und zum Wechsel bzw. zur Reinigung der Filter kann zum Brand führen. Diese Anweisungen sind unbedingt zu beachten!

Der Hersteller übernimmt keine Haftung für irgendwelche Schäden am Motor oder Brandschäden, die auf eine unsachgemäße Wartung oder Nichteinhaltung der oben angeführten Sicherheitsvorschriften zurückzuführen sind.

Fettfilter

Diese dienen dazu, die Fettpartikel, die beim Kochen frei werden, zu binden.

Dieser muss einmal monatlich gewaschen werden (oder wenn das Sättigungsanzeigesystem der Filter – sofern bei dem jeweiligen Modell vorgesehen – dies anzeigt). Das kann mit einem milden Waschmittel von Hand, oder in der Spülmaschine bei niedriger Temperatur und einem Kurzspülgang erfolgen. Der Metallfettfilter kann bei der Reinigung in der Spülmaschine verfärben, was seine Filtermerkmale jedoch in keiner Weise beeinträchtigt.

Um die Fettfilter und die Aktivkohlefilter einzusetzen bzw. zu entnehmen, muss die herausziehbare Schublade offen sein. Dazu drücken Sie die Taste ON/1. Dann das vordere Paneel entnehmen. Dabei drücken Sie gleichzeitig auf jede Seite (Abb. 13). Das Paneel dreht nach vorne und macht dabei die Fettfilter zugänglich (Abb. 14).

Aktivkohlefilter (nur bei der Umluftversion)

Dieser Filter bindet die unangenehmen Gerüche, die beim Kochen entstehen.

Je nach der Benetzungsdauer des Herdes und der Häufigkeit der Reinigung des Fettfilters tritt nach einer mehr oder weniger langen Benutzungsdauer die Sättigung des Aktivkohlefilters auf. Auf jeden Fall muß der Filtereinsatz mindestens alle 4 Monate ausgewechselt werden.

Er kann NICHT gereinigt oder erneut aktiviert werden.

Nach Entfernung der Fettfilter ist es möglich, die (nicht mitgelieferten) Aktivkohlefilter (Abb. 15) einzusetzen.

Ersetzen der Lampen

Das Gerät vom Stromnetz nehmen.

Hinweis: Vor Berühren der Lampen sich vergewissern, dass sie abgekühlt sind.

Um die Neonlampen zu wechseln, gehen Sie wie folgt vor:

1. Den Abzug heben.
2. Stromversorgung unterbrechen (dazu den Netzstecker ziehen, wenn der Netzstecker leicht zugänglich ist, oder den Schalter auf Off stellen, wenn das während der Installationsphase vorgesehen ist, oder die rote Taste in dem Steuerkasten drücken (Abb. 10c).
3. Die Schrauben, die das obere Paneel fest halten, wie abgebildet entfernen (Abb. 16).
4. Das obere Paneel heben (Abb. 17)
5. Die beschädigte Neonlampe (Abb. 18) entfernen und mit einer neuen mit gleichen Eigenschaften (Mod. T5 14W/860) ersetzen.

Sollte die Beleuchtung nicht funktionieren, erst kontrollieren, ob die Lampen einwandfrei eingesetzt sind, bevor man sich an den Kundendienst wendet.

Suivre impérativement les instructions de cette notice. Le constructeur décline toute responsabilité pour tous les inconvénients, dommages ou incendies provoqués à l'appareil et dus à la non observation des instructions de la présente notice.

La hotte peut avoir des configurations esthétiques différentes par rapport à ce qui est illustré dans les dessins de ce manuel, cependant les instructions pour l'utilisation, l'entretien et l'installation restent identiques.

! Il est important de conserver ce livret pour pouvoir le consulter à tout moment. En cas de vente, de cession ou de déménagement, s'assurer qu'il reste avec le produit.

! Lire attentivement les instructions: il y a d'importantes informations sur l'installation, sur l'emploi et sur la sécurité.

! Ne pas effectuer des modifications électriques ou mécaniques sur le produit ou sur les conduit d'évacuation.

Note: les pièces indiquées avec le symbole "(*)" sont des accessoires optionnels qui sont fournies uniquement avec certains modèles ou des pièces non fournies qui doivent être achetées.



Attention

Attention! Ne pas raccorder l'appareil au circuit électrique avant que le montage ne soit complètement terminé.

Avant toute opération de nettoyage ou d'entretien, débrancher la hotte du circuit électrique en retirant la prise ou en coupant l'interrupteur général de l'habitation.

Munissez-vous de gants de travail avant d'effectuer toute opération d'installation et d'entretien.

L'appareil n'est pas destiné à une utilisation par des enfants ou des personnes à capacités physiques, sensorielles ou mentales réduites et sans expérience et connaissance à moins qu'ils ne soient sous la supervision ou formés sur l'utilisation de l'appareil par une personne responsable de leur sécurité.

Les enfants doivent être surveillés afin qu'ils ne jouent pas avec l'appareil.

Ne jamais utiliser la hotte sans que la grille ne soit montée correctement!

La hotte ne doit JAMAIS être utilisée comme plan pour déposer quelque chose sauf si cela est expressément indiqué.

Quand la hotte est utilisée en même temps que d'autres appareils à combustion de gaz ou d'autres combustibles, le local doit disposer d'une ventilation suffisante.

L'air aspiré ne doit jamais être envoyé dans un conduit utilisé pour l'évacuation des fumées produites par des appareils à combustion de gaz ou d'autres combustibles.

Il est formellement interdit de faire flamber les aliments sous la hotte.

L'utilisation de flammes libres peut entraîner des dégâts aux filtres et peut donner lieu à des incendies, il faut donc les éviter à tout prix.

La friture d'aliments doit être réalisée sous contrôle pour éviter que l'huile surchauffée ne prenne feu.

Les pièces accessibles peuvent se réchauffer de façon importante quand elles sont utilisées avec des appareils pour la cuisson.

En ce qui concerne les mesures techniques et de sécurité à adopter pour l'évacuation des fumées, s'en tenir strictement à ce qui est prévu dans les règlements des autorités locales compétentes. La hotte doit être régulièrement nettoyée, aussi bien à l'intérieur qu'à l'extérieur (AU MOINS UNE FOIS PAR MOIS, respecter néanmoins les instructions relatives à l'entretien fournies dans ce manuel). La non observation de ces normes de nettoyage de la hotte et du changement et nettoyage des filtres comporte des risques d'incendie.

Ne pas utiliser ou laisser la hotte sans que les ampoules soient correctement placées pour éviter tout risque de choc électrique.

La société décline toute responsabilité pour d'éventuels inconvénients, dégâts ou incendies provoqués par l'appareil et dérivés de la non observation des instructions reprises dans ce manuel.

Durant le déplacement de la hotte, ne pas placer les mains dans le rayon d'action du panneau d'aspiration (chariot extractible).


La hotte est équipée d'interrupteurs de sécurité qui inhibent le fonctionnement lorsque le panneau antérieur des filtres est décroché.

Dans la recherche de l'amélioration constante de nos produits, nous nous réservons le droit d'apporter à leurs caractéristiques techniques, fonctionnelles ou esthétiques toutes les modifications dérivant de leur évolution. Dans le cas de version avec moteur externe, pour le fonctionnement normal de la hotte, il faut utiliser un groupe d'aspiration (moteur externe) de la même maison de production.

Cet appareil porte le symbole du recyclage conformément à la Directive Européenne 2002/96/CE concernant les Déchets d'Équipements Électriques et Électroniques (DEEE ou WEEE).

En procédant correctement à la mise au rebut de cet appareil, vous contribuerez à empêcher toute conséquence nuisible pour l'environnement et la santé de l'homme.



Le symbole  présent sur l'appareil ou sur la documentation qui l'accompagne indique que ce produit ne peut en aucun cas être traité comme déchet ménager. Il doit par conséquent être remis à un centre de collecte des déchets chargé du recyclage des équipements électriques et électroniques.

Pour la mise au rebut, respectez les normes relatives à l'élimination des déchets en vigueur dans le pays d'installation.

Pour obtenir de plus amples détails au sujet du traitement, de la récupération et du recyclage de cet appareil, veuillez vous adresser au bureau compétent de votre commune, à la société de collecte des déchets ou directement à votre revendeur.

Utilisation

La hotte est réalisée de façon qu'elle puisse être utilisée en version aspirante à évacuation extérieure, ou filtrante à recyclage intérieur.



Version évacuation extérieure

Les vapeurs sont évacuées vers l'extérieur à travers un conduit d'évacuation fixé à la bride de raccord qui se trouve au-dessus de la hotte.

Attention!

Le tuyau d'évacuation n'est pas fourni et doit être acheté à part.

Le diamètre du tuyau d'évacuation doit être égal à celui de la bride de raccord = 150 mm.

Sur la partie horizontale, le tuyau doit avoir une légère inclinaison vers le haut (10° env.) de façon à convoyer plus facilement l'air vers l'extérieur.

Si la hotte est équipée d'un filtre à charbon, ce dernier doit être enlevé.



Version recyclage

Il convient d'utiliser un filtre à charbon actif, disponible auprès de votre revendeur habituel.

L'air aspiré sera dégraissé et désodorisé avant d'être refoulé dans la pièce à travers la grille supérieure.

Note: L'air recyclé à travers les filtres au charbon est renvoyé dans la cuisine à travers un conduit qui envoie l'air sur un côté du meuble (Fig. 11).

Blockage de la valve anti-retour

Attention ! Avant de raccorder le tube flexible de sortie de l'air, s'assurer que les valves anti-retour du groupe d'aspiration soient libres de tourner librement (Fig. 12).

Les modèles sans moteur d'aspiration fonctionnent uniquement dans la version aspirante et ils doivent être connectés à une unité périphérique d'aspiration (non fournie).

Les instructions de raccordement sont fournies avec l'unité périphérique d'aspiration.

Installation

Lors de l'installation du produit, il est conseillé de maintenir une distance minimale de 400mm entre le plan de cuisson et d'éventuels composants placés au-dessus de la hotte.

Ceci pour enlever les obstacles de la course vers le haut (ouverture) et vers le bas (fermeture) du panneau d'aspiration, et pour faciliter l'accès aux commandes de la hotte placées sur le panneau.

AVERTISSEMENT: Placer la boîte métallique contenant les composants électroniques à une distance non inférieure à 65 cm du plan de cuisson à gaz ou cependant à 65 cm du point d'aspiration de la hotte.

RECOMMANDATION: Nous vous recommandons d'installer la boîte métallique contenant les composants électronique à au moins 10 cm du sol et à une distance suffisante de toutes les sources de chaleur (ex : à côté d'un four ou d'un plan de cuisson).

Si les instructions d'installation du dispositif de cuisson au gaz spécifient une plus grande distance, il faut en tenir compte.



Branchement électrique

Le raccordement électrique de la hotte au circuit électrique doit être effectué par du personnel technique qualifié et spécialisé.

La tension électrique doit correspondre à la tension reportée sur la plaque signalétique située à l'intérieur de la hotte. Si une prise est présente, branchez la hotte dans une prise murale conforme aux normes en vigueur et placée dans une zone accessible. Si aucune prise n'est présente (raccordement direct au circuit électrique), ou si la prise ne se trouve pas dans une zone accessible, appliquez un disjoncteur normalisé pour assurer de débrancher complètement la hotte du circuit électrique en conditions de catégorie surtension III, conformément aux réglementations de montage.

Attention! Avant de rebrancher le circuit de la hotte à l'alimentation électrique et d'en vérifier le fonctionnement correct, contrôlez toujours que le câble d'alimentation soit monté correctement.

Attention! La substitution du câble d'alimentation doit être effectuée par le service d'assistance technique autorisé de façon à prévenir tout risque.

Montage

Avant de procéder à l'installation de l'appareil, vérifier qu'aucun composant ne soit endommagé, dans le cas contraire, contacter le revendeur et ne pas réaliser l'installation. De plus, lire attentivement toutes les instructions reportées ci-après.

- Utiliser un tube d'évacuation de l'air qui ait une longueur maximale inférieure à 5 mètres.
- Limiter le nombre de coudes dans la canalisation car chaque coude réduit l'efficacité d'aspiration comme un mètre linéaire. (Ex: si on utilise deux coudes à 90°, la longueur de la canalisation ne devrait pas dépasser les 3 mètres de longueur).
- Éviter des changements drastiques de direction.
- Utiliser un conduit avec un diamètre de 150 mm constant sur toute la longueur.
- Utiliser un conduit de matériel approuvé par les normes.
- Enlever l'épaisseur de sécurité mise en évidence dans la photo (**Fig. 1-2**) à la fin de l'installation.
- En cas de non respect des instructions précédentes, la société de fourniture ne sera pas responsable pour des problèmes de portée ou de bruit et aucune garantie ne sera appliquée.
- Avant de réaliser le trou, contrôler que dans la partie interne du meuble, en correspondance de la zone d'emplacement de la hotte, il n'y ait pas la structure du meuble ou d'autres détails qui pourraient causer des problèmes pour l'installation correcte. Vérifier que l'encombrement de la hotte et du plan de cuisson soient compatibles avec le meuble et donc que l'installation soit réalisable.
- Effectuer dans la partie postérieure du plan de cuisson, un trou rectangulaire de dimensions 848x100mm.
- En cas de version avec moteur déjà installé, enlever les vis et enlever le groupe d'aspiration pour pouvoir insérer la hotte dans le trou pratiqué.
- Installer la hotte dans le trou pratiqué, en l'insérant par le dessus, comme indiqué (**Fig. 3**). Dans le cas de version avec moteur à bord, il faut enlever le groupe d'aspiration avant de procéder à l'insertion du produit dans le meuble.
- Fixer la hotte à l'intérieur du meuble en utilisant les équerres spéciales du kit (**Fig.4**). Effectuer le montage des équerres dans la partie inférieure de la hotte (**Fig.5a**) en faisant en sorte qu'entre la partie inférieure de la hotte et le fond du meuble, il y ait une distance de 2 mm (**Fig.5b**). Cette distance permettra la traction vers le bas du produit au moment de la fixation, (**Fig.5c**), pour faire adhérer parfaitement la corniche inox sur le plan de travail.
- Avant d'insérer les vis dans le meuble, s'assurer que le produit soit parfaitement perpendiculaire au plan de travail.
- Après avoir terminé l'installation, et après avoir relié le produit au circuit électrique, soulever la hotte et enlever le blocage porte (**Fig. 6**).
- Dans le cas de la version avec moteur à bord, procéder au montage du groupe moteur en orientant la sortie de

l'air dans la position pré choisie vers le bas ou vers le haut. (**Fig. 7b**). Le moteur peut être installé tant sur le bord antérieur que sur le côté postérieur de la hotte. A la fin de l'installation du moteur, effectuer le montage de la canalisation pour la sortie de l'air.

- Dans le cas de version avec moteur externe, placer le groupe d'aspiration (moteur externe) dans un endroit adéquat et placer le conduit de l'évacuation de l'air d'évacuation. Effectuer le montage de la canalisation sortie d'air entre le moteur externe et la hotte. Sélectionner la sortie de l'air parmi les cinq possibilités (**Fig. 7a**) et installer le raccord se trouvant dans le kit.
- Placer la boîte métallique contenant les composants électroniques dans une zone facilement accessible et pour d'éventuelles interventions d'assistance (**Fig. 8**), en reliant les connecteurs électriques de cette dernière à la hotte: connecteur clavier (**Fig. 9a**), connecteur 9 pôles (**Fig. 9b**), connecteur néon (**Fig. 9c**)
- Dans les applications avec moteur externe, relier le câble du groupe moteur au connecteur prévu sur la boîte des composants électroniques (**Fig. 10a**) en cas d'utilisation de la centrale externe **SEM7**, raccorder aussi le connecteur à 2 pôles (**Fig.10b**)
- Raccorder le produit au circuit électrique.

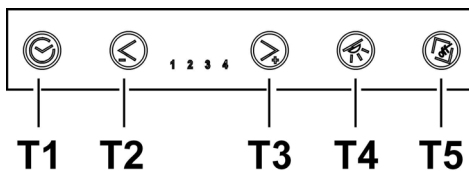
Fonctionnement

Utiliser la puissance d'aspiration maximum en cas de concentration très importante des vapeurs de cuisson. Nous conseillons d'allumer la hotte 5 minutes avant de commencer la cuisson et de la faire fonctionner encore pendant 15 minutes environ après avoir terminé la cuisson.

La hotte est dotée d'un dispositif "TOUCH" pour le contrôle des lumières et de la vitesse.

Pour une utilisation correcte, lire attentivement les instructions ci-dessous.

La hotte peut être contrôlée à travers une télécommande disponible en kit accessoire (voir paragraphe relatif au fonctionnement de la télécommande).



- **Touche T1:** retarde la coupure de la hotte en temporisant la vitesse réglée de quelques minutes. Cette fonction prévoit que, à la fin de la temporisation, la hotte s'éteint.

La temporisation est subdivisée ainsi:

- vitesse (puissance) d'aspiration 1: **20 minutes**
- vitesse (puissance) d'aspiration 2: **15 minutes**
- vitesse (puissance) d'aspiration 3: **10 minutes**
- vitesse (puissance) d'aspiration 4: **5 minutes**

En appuyant sur les touches **T2** et **T3**, la hotte sort de la fonction temporisée et la vitesse (puissance) d'aspiration augmente ou diminue sur base de la touche enfoncée. Durant la phase de temporisation, le led relatif à la vitesse correspondante clignote.

- **Touche T2:** Diminue la vitesse (puissance) d'aspiration active (4→3→2→1→OFF).

La vitesse est affichée à travers l'allumage du led relatif à la vitesse correspondante.

La touche **T2** n'a aucun effet sur l'ouverture/fermeture du panneau d'aspiration.

- **Touche T3:** Augmente la vitesse (puissance) d'aspiration active (1→2→3→4).

La vitesse est affichée à travers l'allumage du led relatif à la vitesse correspondante.

Note: Si le panneau est fermé (hotte éteinte), la touche **T3** actionne d'abord l'ouverture du panneau d'aspiration et règle ensuite la hotte à la vitesse (puissance) d'aspiration 1.

- **Touche T4:** Allume la lumière

Note: Si le panneau est fermé (hotte éteinte), la touche **T4** actionne d'abord l'ouverture du panneau d'aspiration et allume ensuite la lumière.

- **Touche T5:** Ouvre (Lève) et ferme (abaisse) le panneau d'aspiration.

A hotte éteinte et panneau fermé, la touche **T5** ouvre d'abord le panneau d'aspiration et règle ensuite la hotte à la vitesse (puissance) d'aspiration 1.

A hotte allumée (à n'importe quelle vitesse) et panneau ouvert, la touche **T5** éteint d'abord la hotte (et, si allumée, éteint aussi les lumières) ensuite ferme le panneau d'aspiration.

Informations de fonctionnement supplémentaires

Durant l'enlèvement du panneau antérieur pour les opérations de nettoyage et d'entretien, toutes les fonctions électroniques d'aspiration et de déplacement sont bloquées.

Sécurité anti-pincement: si cet obstacle empêche la fermeture du Downdraft, la fermeture s'interrompt et le chariot remonte.

Signal de saturation du filtre anti-graisses.

Toutes les 40 heures d'utilisation, la hotte signale la nécessité d'effectuer l'entretien du filtre anti-graisses.

Le signal se fait en faisant clignoter en même temps tous les leds des vitesses (puissances) d'aspiration.

Reset du signal de saturation des filtres.

Après avoir effectué l'entretien du filtre anti-graisse, appuyer sur la touche T1 pendant plus de 3" afin de remettre à zéro le signal.

Note: Le signal n'est pas affiché à hotte éteinte (OFF), indépendamment de la position du panneau d'aspiration.

Utilisation de la télécommande

La télécommande est capable de contrôler toutes les fonctionnalités de la hotte:



Sélection des vitesses (puissances) d'aspiration



Contrôles de la lumière



Touche sans fonctions



Reset et configuration du signal de saturation des filtres

Sélection des vitesses (puissances) d'aspiration:

Appuyer sur la touche "◀" ou sur la touche "▶" jusqu'à



visualiser sur la télécommande le symbole "

Appuyer sur la touche "+" ou sur la touche "-" ou sur la touche "■" respectivement pour augmenter ou diminuer ou éteindre la vitesse (puissance) d'aspiration.

A hotte éteinte et panneau d'aspiration fermé, en appuyant sur la touche "■" ou sur la touche "+", la hotte actionne d'abord l'ouverture du panneau d'aspiration et règle ensuite la hotte à la vitesse (puissance) d'aspiration 1.

A hotte allumée et panneau d'aspiration ouvert, appuyer sur la touche "■" une fois pour éteindre la hotte, appuyer à nouveau pour fermer le panneau d'aspiration (allume et éteint aussi la lumière).

Contrôle de la lumière:

Appuyer sur la touche "◀" ou sur la touche "▶" jusqu'à



visualiser sur la télécommande le symbole "

La lumière centrale peut être allumée et éteinte de deux façons:

1. Appuyer sur la touche "+" ou sur la touche "-" respectivement pour allumer (ON) ou éteindre (OFF) la lumière centrale.
2. Appuyer sur la touche "■" pour changer l'état de la lumière de éteinte (OFF) à allumée (ON) ou vice-versa.

Note 1: si le panneau d'aspiration est fermé, la touche qui allume la lumière, ouvre d'abord le panneau.

Note 2: Avec la lumière allumée, appuyer sur la touche "■" une fois pour éteindre la hotte, si aucune vitesse (puissance) d'aspiration n'est sélectionnée en appuyant à nouveau, le panneau d'aspiration se ferme.

Reset et configuration du signal de saturation des filtres

Allumer la hotte à n'importe quelle vitesse (voir paragraphe ci-dessus "Sélection des vitesses (puissances) d'aspiration")

Appuyer sur la touche "◀" ou sur la touche "▶" jusqu'à



visualiser sur la télécommande le symbole "

Appuyer en même temps pendant plus de 3 secondes sur les touches "+" et "-", tous les leds des vitesses (puissances) d'aspiration cessent de clignoter pour indiquer que le reset du signal a été effectué.

Entretien de la télécommande

Nettoyage de la télécommande

Nettoyer la télécommande à l'aide d'un chiffon humide et d'une solution détergente neutre ne contenant pas de substances abrasives

Changement des piles:

- Ouvrir le compartiment contenant les piles en faisant levier avec un petit tournevis à pointe plate.
- Remplacer la pile usagée par une nouvelle de 12 V type MN21/23
En insérant la nouvelle pile, bien respecter les polarités indiquées à l'emplacement des piles !
- Refermer le compartiment des piles.

Élimination des piles

L'élimination des piles doit être réalisée en accord avec toutes les normes et les règles nationales. Ne pas éliminer les piles usées avec les déchets normaux.

Les piles doivent être éliminées de façon sûre.

Pour de plus amples informations sur les aspects de protection de l'environnement, le recyclage et l'élimination des piles, contacter les bureaux chargés de la récolte différenciée.

Anomalies de fonctionnement

La hotte ne fonctionne pas

Vérifier que:

- Il n'y ait pas de coupure de courant
- Qu'une certaine vitesse ait effectivement été sélectionnée.
- Le panneau est correctement accroché.
- Le raccordement à 9 pôles soit bien inséré (**Fig. 9b**).
- La touche rouge de reset se trouvant au-dessus de la boîte installation électrique est enfoncée.
- Dans le raccordement 9 pôles, s'assurer que les fils soient bien insérés dans le connecteur. (En phase de raccordement, s'il y a trop de pression exercée, les contacts pourraient se plier).

La hotte a un faible rendement

Vérifier que:

- La vitesse moteur sélectionnée soit suffisante pour la quantité de fumées et de vapeurs présentes
- La cuisine soit suffisamment aérée pour permettre une prise d'air, le filtre au charbon ne soit usé (hotte en version filtrante).
- Le conduit d'évacuation de sortie d'air ne soit pas obstrué.
- Les valves anti-retour du groupe d'aspiration soient libres de tourner.

La hotte s'arrête en cours de fonctionnement

Vérifier que:

- Il n'y ait pas une coupure de courant
- L'interrupteur magnétothermique différentiel (Disjoncteur) n'est pas déclenché.

Entretien

Attention! Avant toute opération de nettoyage ou d'entretien, désinsérer la hotte du circuit électrique en enlevant la prise ou en débranchant l'interrupteur général de l'habitation ou en appuyant sur la touche rouge de la boîte de commandes (Fig.13c).

A la fin des opérations de nettoyage ou d'entretien de la hotte ou des filtres, replacer le panneau frontal et les filtres en suivant les instructions, en vérifiant l'installation correcte et l'accrochage, autrement la hotte ne s'allume pas.

Nettoyage

La hotte doit être régulièrement nettoyée à l'intérieur et à l'extérieur (au moins à la même fréquence que pour l'entretien des filtres à graisse). Pour le nettoyage, utiliser un chiffon humidifié avec un détergent liquide neutre. Ne pas utiliser de produit contenant des abrasifs.

NE PAS UTILISER D'ALCOOL!

ATTENTION: Il y a risque d'incendie si vous ne respectez pas les instructions concernant le nettoyage de l'appareil et le remplacement ou le nettoyage du filtre.

La responsabilité du constructeur ne peut en aucun cas être engagée dans le cas d'un endommagement du moteur ou d'incendie liés à un entretien négligé ou au non respect des consignes de sécurité précédemment mentionnées.

Filtre anti-gras

Il retient les particules de graisse issues de la cuisson.

Le filtre doit être nettoyé une fois par mois (ou lorsque le système d'indication de saturation des filtres – si prévu sur le modèle possédé – indique cette nécessité) avec des détergents non agressifs, à la main ou dans le lave-vaisselle à faibles températures et cycle rapide.

Le lavage du filtre anti-graisse métallique au lave-vaisselle peut en provoquer la décoloration. Toutefois, les caractéristiques de filtrage ne seront en aucun cas modifiées.

Le montage et le démontage des filtres anti-graisses et des filtres au charbon doivent être effectués avec le tiroir extractible de la hotte en position ouverte. Pour ce faire, appuyer sur la touche ON/1. Ensuite, enlever le panneau frontal en poussant en même temps sur la partie supérieure de chaque côté (Fig. 13). Le panneau tourne en avant, en libérant l'accès aux filtres anti-graisses (Fig. 14).

Filtre à charbon actif (uniquement pour version recyclage)

Retient les odeurs désagréables de cuisson.

La saturation du charbon actif se constate après un emploi plus ou moins long, selon la fréquence d'utilisation et la régularité du nettoyage du filtre à graisses. En tout cas, il est nécessaire de changer le filtre après, au maximum, quatre mois.

IL NE PEUT PAS être nettoyé ou régénéré.

Après avoir enlevé les filtres anti-graisses, il est possible d'insérer les filtres au charbon (Fig. 15) (*pas dans le kit*).

Remplacement des lampes

Débrancher l'appareil du réseau électrique

Attention! Avant de toucher les lampes, assurez-vous qu'elles soient froides.

Pour le remplacement du néon, procéder comme indiqué ci-après:

1. Soulever le chariot.
2. Enlever l'alimentation (cette opération peut être effectuée en débranchant la prise, si accessible, ou ouvrir l'interrupteur si prévu en phase d'installation ou appuyer sur la touche rouge de la boîte de commandes (Fig. 10c)
3. Enlever les vis qui fixent le frontal supérieur comme indiqué dans la (Fig. 16)
4. Soulever le frontal supérieur (Fig. 17)
5. Enlever le néon défectueux (Fig. 18) et le remplacer avec un de mêmes caractéristiques (Mod.T5 14W 860).

Dans l'éventualité où l'éclairage ne devait pas fonctionner, vérifier si les lampes ont été introduites correctement dans leur logement, avant de contacter le service après-vente.

Atégase estrictamente a las instrucciones del presente manual. Se declina cada responsabilidad por eventuales inconvenientes, daños o incendios provocados al aparato originados por la inobservancia de las instrucciones colocadas en este manual.

La campana puede ser diferente con respecto a los dibujos de este manual, aunque las instrucciones para su uso, la manutención y la instalación son las mismas.

! Es importante guardar este manual para poder consultar si fuera necesario. En el caso de venta, de inutilidad o de mudanza, asegurarse que quede junto al producto.

! Leer atentamente las instrucciones: contiene importantes informaciones sobre la instalación, el uso y la seguridad.

! No realizar variaciones eléctricas o mecánicas en el producto o en el tubo de escape.

NOTA: Los particulares señalados con el símbolo “(*)” son accesorios opcionales previstos solos en algunos modelos o no previstos, que deben comprar aparte.



Advertencias

Atención! No conectar el aparato a la red eléctrica hasta que la instalación fue completada.

Antes de cualquier operación de limpieza o mantenimiento, desenchufar la campana o el interruptor general de la casa.

Todas las operaciones de instalación y mantenimiento se deben realizar utilizando guantes de trabajo.

El aparato no está destinado para el uso por parte de los niños o personas con problemas físicos o mentales y sin experiencia y conocimientos a menos que no sea bajo la supervisión de profesionales, o por una persona responsable de su seguridad.

Los niños deben ser controlados para evitar que jueguen con el aparato.

Nunca utilizar la campana sin la parrilla correctamente montada!

La campana no debe ser nunca utilizada como plano de apoyo solo si es expresamente indicado.

El ambiente debe poseer suficiente ventilación, cuando la campana de cocina es utilizada conjuntamente con otros aparatos a gas u otros combustibles.

El aire aspirado no debe ser mezclado en un conducto para descarga de humo producidos por aparatos a gas u otros combustibles.

Es prohibido cocinar alimentos con llama alta por debajo de la campana.

El uso de las llamas libres puede provocar daños a los filtros y dar lugar a incendios, por lo tanto evitar en cada caso.

Las frituras deben ser cocinadas bajo control para evitar que el aceite recalentado prenda fuego.

Las partes accesibles pueden calentarse cuando se usan junto a aparatos para la cocción.

En cuanto a las medidas técnicas y de seguridad adoptar para la descarga de humo atenerse estrictamente a las reglas de las autoridades locales.

La campana se debe limpiar siempre internamente y externamente (COMO MINIMO UNA VEZ AL MES,

respetando las reglas indicadas en este manual)

No efectuar los consejos de limpieza de la campana y el cambio de los filtros puede provocar incendios.

No utilice o deje la campana sin las lámparas correctamente montadas, debido a riesgos de cortocircuito.

Se declina todo tipo de responsabilidades, daños o incendios provocados por no leer atentamente las instrucciones indicadas en este manual.


Durante el movimiento, de la campana, no colocar las manos en el radio de acción del panel de aspiración (carro) extraíble. La campana viene provista de interruptores de seguridad que inhiben el funcionamiento cuando viene desenganchado el panel anterior de filtros.

En el intento constante de mejorar nuestros productos, nos reservamos el derecho de agregar a sus características, funcionales o estéticas, todas las modificaciones derivantes de las evoluciones de los mismos. En el caso de versión con motor externo, para el normal funcionamiento de la campana, es necesario utilizar un grupo aspirador (motor externo) de la misma casa productora.

Este aparato lleva el marcado CE en conformidad con la Directiva 2002/96/EC del Parlamento Europeo y del Consejo sobre residuos de aparatos eléctricos y electrónicos (RAEE).

La correcta eliminación de este producto evita consecuencias negativas para el medioambiente y la salud.



El símbolo  en el producto o en los documentos que se incluyen con el producto, indica que no se puede tratar como residuo doméstico. Es necesario entregarlo en un punto de recogida para reciclar aparatos eléctricos y electrónicos.

Deséchelo con arreglo a las normas medioambientales para eliminación de residuos.

Para obtener información más detallada sobre el tratamiento, recuperación y reciclaje de este producto, póngase en contacto con el ayuntamiento, con el servicio de eliminación de residuos urbanos o la tienda donde adquirió el producto.

Utilización

La campana está diseñada para ser utilizada tanto en la forma de extracción como para la forma filtrante de interior.



Versión aspirante

El vapor viene evacuado hacia el externo a través de un tubo de escape introducido en el laro de sujeción que se encuentra arriba de la campana.

El diámetro del tubo de escape debe ser igual al diámetro del aro de sujeción.

En la parte horizontal, el tubo debe tener una ligera inclinación hacia el alto



Versión filtrante

Se debe utilizar un filtro de carbón activo, disponible del vuestro proveedor. El aire aspirado viene reciclado antes de expulsarlo en el ambiente a través de la parrilla superior.

Nota: El aire reciclado por medio de los filtros al carbón, viene reenviada en la cocina a través de un conducto que en canaliza el aire a un lado del mueble. (Fig. 11).

Bloqueo de la válvula de no retorno

Atención :antes de conectar el tubo flexible de salida del aire, asegurarse de que las válvulas de no retorno del grupo de aspirado sean libre de girar libremente.(Fig. 12).

Los modelos sin motor de aspiración solamente funcionan en versión aspirante y tienen que conectarse a una unidad periférica de aspiración (no suministrada).

Las instrucciones de conexión están proveídas con la unidad periférica de aspiración.

Instalación

En la instalación del producto, se aconseja mantener una distancia mínima de 400 mm, entre el plano de trabajo y eventuales componentes puestos por encima de la campana.

Esto, para rendir libre de obstáculos el recorrido hacia el alto (abertura) y hacia abajo (cierre) del panel de aspiración, y para facilitar el acceso a los comandos de la campana puestos sobre el panel.

ADVERTENCIA: Posicionar la caja metálica que contiene los componentes electrónicos, a una distancia no inferior a 65 cm, del plano cocción a gas o de todos modos a 65 cm del punto de aspirado de la campana.

RECOMENDACIONES: Les recomendamos instalar la caja metálica conteniente los componentes electrónicos, al menos a 10 cm del suelo y a una distancia suficiente fuera de todas las fuentes de calor (ej: lado de un horno o plano cocción).

Si las instrucciones para la instalación del dispositivo para cocinar con gas especifican una distancia mayor, hay que tenerlo en consideración.



Conexión eléctrica

El enlace de la campana a la red eléctrica debe ser efectuado por personal técnico calificado y especializado.

La tensión de red debe corresponder con tensión indicada en la etiqueta colocada en el interno de la campana. Si es suministrada con un enchufe, conectar la campana a un enchufe conforme a las normas en vigor y colocarlo en una zona accesible. Si no es suministrada con enchufe (conexión directa a la red) o clavija y no es posible situarla en un lugar accesible, colocar un interruptor bipolar de acuerdo con las normativas, para asegurarse la desconexión completa a la red en el caso de la categoría de alta tensión III, conforme con las reglas de instalación.

Atención! Antes de reconectar el circuito de la campana a la red y de verificar el correcto funcionamiento, controlar siempre que el cable de red fue montado correctamente.

Atención! La sustitución del cable de alimentación debe ser efectuado por el servicio de asistencia técnica autorizado de manera de evitar todo tipo de riesgo.

Montaje

Antes de proceder a la instalación del aparato, verificar que todos los componentes no estén dañados, en caso contrario, contactar al revendedor y no proseguir con la instalación. Además leer atentamente todas las instrucciones reportadas a continuación:

- Utilizar un tubo de evacuado de aire que tenga la longitud máxima no superior a 5 metros.
- Limitar el número de curvas en la canalización, ya que cada curva reduce la eficacia de aspiración equiparada a 1 metro lineal. (Es: si se utilizan n° 2 curvas a 90°, el largo de la canalización no debería superar los 3 metros de longitud.)
- Evitar cambios drásticos de dirección.
- Utilizar un conducto con diámetro de 150 mm constante para toda la longitud
- Utilizar un conducto de material aprobado por las normas vigentes..
- Remover el espesor de seguridad evidenciado en la foto (Fig. 1-2) al término de la instalación.
- Por falta de respeto de las precedentes instrucciones, la fábrica productora, no responderá a problemas de capacidad o rumorosidad, y ninguna garantía será prestada .
- Antes de efectuar el hueco, controlar que en la parte interna del mueble, en correspondencia con la zona de alojado de la campana no sea presenta la estructura del mueble u otros particulares que podrían crear problemas en la correcta instalación..
Verificar que las partes de la campana o del plano de cocción sean compatibles con el mueble,por lo tanto sea factible la instalación.
- Efectuar en la parte posterior del plano cocción,un hueco rectangular de las dimensiones de 848x100mm.
- En el caso de versión con motor ya montado, quitar los tornillos y remover el grupo aspirante para poder insertar la campana en el hueco practicado.
- Instalar la campana en el hueco practicado, insertándola desde arriba, como es indicado (Fig. 3). En el caso de versión con motor incluido, es necesario remover el grupo aspirante, antes de proceder al colocado del producto en el mueble.
- Fijar la campana al interno del mueble, utilizzando los adecuados estribos en dotación (Fig.4). Proceder al montaje de los estribos en la parte inferior de la campana (Fig.5a), haciendo en modo que entre la parte inferior del estribo y el fondo del mueble quede una distancia de 2 mm (Fig.5b). Esta distancia permitirá la tracción hacia abajo, del producto al momento del fijado (Fig.5c),para hacer adherir perfectamente el marco inox sobre el plano de trabajo.
- Antes de insertar los tornillos en el mueble, asegurarse que el producto sea perfectamente perpendicular al plano de trabajo.

- Después de haber completado la instalación, y después de haber conectado el producto a la red eléctrica, alzar la campana y remover el bloqueo de la puertecilla (Fig. 6).
- En el caso de la versión con motor incorporado, proceder al montaje del grupo motor orientando la salida del aire en la posición elegida hacia abajo o hacia arriba. (Fig. 7b).El motor puede ser instalado sea sobre el lado anterior que sobre el lado posterior de la campana. Realizada la instalación del motor, proceder al montaje de la canalización para la salida del aire.
- En el caso de la versión con motor externo, posicionar en una zona idónea el grupo aspirante (motor externo) y disponer el conducto de evacuación del aire de descarga. Proceder al montaje de la canalización salida de aire entre el motor externo y la campana. Seleccionar la salida de aire entre las cinco posibilidades (Fig. 7a) e instalar la unión en dotación .
- Posicionar la caja metálica conteniente los componentes electrónicos en una zona fácilmente accesible para eventuales intervenciones de asistencia (Fig. 8), enlazando los conectores eléctricos de la misma a la campana: conector pulsador (Fig.9a), conector 9 polos (Fig. 9b), conector neón (Fig. 9c)
- En las aplicaciones con motor externo, enlazar el cable del grupo motor en el adecuado conector sobre la caja de los componentes electrónicos (Fig. 10a) ;en el caso de utilización de central externa SEM7, enlazar también el conector a 2 polos (Fig.10 b)
- Conectar el producto a la red eléctrica.

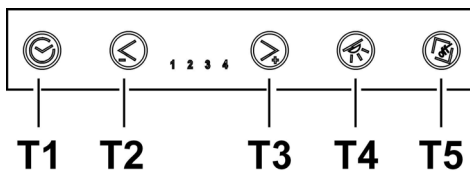
Funcionamiento

Usar la potencia de aspiración mayor en caso de particular concentración de vapores de cocina. Aconsejamos de encender la aspiración 5 minutos antes de iniciar a cocinar y dejarla en función por otros 15 minutos aproximadamente.

La campana está dotada de un dispositivo "TOUCH" para el control de luces y velocidad.

Para el correcto uso leer atentamente las instrucciones que siguen.

La campana extractora puede ser controlada a través de un control remoto disponible como kit accesorio (ver el parafóro relativo al funcionamiento del control remoto).



- **Tecla T1:** retarda el apagado de la campana temporizando la velocidad programada, de algunos minutos.

Tal función previene que, a temporización vencida, la campana se apague..

La temporización viene así subdividida:

- velocidad (potencia) de aspiración 1: **20 minutos**
- velocidad (potencia) de aspiración 2: **15 minutos**
- velocidad (potencia) de aspiración 3: **10 minutos**
- velocidad (potencia) de aspiración 4: **5 minutos**

Apretando las teclas **T2** y **T3** la campana sale de la función temporizada y la velocidad (potencia) de aspiración aumenta o disminuye en base a la tecla apretada. Durante la fase de temporización el led relativo a la velocidad correspondiente parpadea.

- **Tecla T2:** Desacelera la velocidad T(potencia) de aspiración activa (**4→3→2→1→OFF**).

La velocidad viene visualizada por medio del encendido del led relativo a la velocidad correspondiente.

La tecla T2 no tiene ningún efecto sobre la apertura/cierre del panel de aspiración.

- **Tecla T3:** Incrementa la velocidad (potencia) de aspiración activa (**1→2→3→4**).

La velocidad viene visualizada por medio del encendido del led relativo a la velocidad correspondiente.

Nota: Si el panel está cerrado (campana apagada) la tecla T3 acciona antes la apertura del panel de aspirado y luego programa la campana a la velocidad (potencia) de aspiración 1 .

- **Tecla T4:** Enciende la luz.

Nota: Si el panel de aspiración está cerrado (campana apagada) la tecla **T4** acciona antes la apertura del panel de aspiración, luego enciende la luz.

- **Tecla T5:** Abre (alza) y cierra (baja) el panel de aspiración.

A campana apagada y panel cerrado, la tecla **T5** antes abre el panel de aspiración, luego programa la campana a la velocidad (potencia) de aspiración 1 .

A campana encendida(a cualquier velocidad) el panel abierto ,la tecla **T5**, antes apaga la campana (y,si encendida, apaga también las luces), después cierra el panel de aspiración.

Informaciones de funcionamiento adjuntas

Durante el removido del panel anterior para operaciones de limpieza y mantenimiento,todas las funciones electrónicas de aspirado y movimiento vienen bloqueadas.

Seguridad anti pinzado: En caso de que un obstáculo impida la clausura del Downdraft, el cierre se interrumpe y el carro sube nuevamente.

Señalización de saturación del filtro de grasas

Cada 40 horas de empleo, la campana señala la necesidad de realizar el mantenimiento del filtro de grasas.

La señalación se produce haciendo pestañear contemporáneamente todos los leds de las velocidades (potencia) desaspirado

Reset de la señalación del filtro de grasas.

Después de haber ejecutado el mantenimiento del filtro de grasas, apretar la tecla **T1** por más de 3" con el fin de resetear la señalación.

Nota: La señalación no viene visualizada a campana apagada (OFF), independientemente de la posición del panel de aspiración

Uso del control remoto

El control remoto es en grado de controlar todas las funciones de la campana:



Selección de las velocidades (potencia) de aspiración



Control de la luz



Tecla sin funciones



Reset y configuración de la señalación de saturación de los filtros

Selección de la velocidad (potencia) de aspiración:

Apretar la tecla "◀" o la tecla "▶" hasta visualizar sobre el

control remoto el símbolo

Apretar la tecla "+" o la tecla "-" o la tecla "■" respectivamente para aumentar o disminuir o apagar la velocidad (potencia) de aspiración

A campana apagada y panel de aspiración cerrado, apretando la tecla "■" o la tecla "+", la campana acciona antes la abertura del panel de aspiración, luego programa la campana a la velocidad (potencia) de aspiración 1.

A campana encendida y panel de aspiración abierto, apretar la tecla "■" una vez para apagar la campana, apretar todavía para cerrar el panel de aspiración (si es encendida, se apaga también la luz).

Control de la luz:

Apretar la tecla "◀" o la tecla "▶" sobre el control remoto

aparece el símbolo

La luz central puede ser encendida y apagada en dos modos:

1. Apretar la tecla "+" o la tecla "-" respectivamente para encender (ON) o apagar (OFF) la luz central.
2. Apretar la tecla "■" para cambiar el estado de la luz de apagada (OFF) a encendida (ON) o viceversa

Nota 1: si el panel de aspiración está cerrado, la tecla que enciende la luz, abre antes el panel.

Nota 2: Con la luz encendida apretar la tecla "■" una vez, para apagar la campana, si ninguna velocidad (potencia) desaspiración viene seleccionada, apretando otra vez el panel de aspiración se cierra. Apretar una vez para apagar **Reset y configuración de señalación de saturación de los filtros:**

Encender la campana a cualquier velocidad (ver párrafo arriba) "Selección de la velocidad (potencia) de aspiración.

Apretar la tecla "◀" o la tecla "▶" hasta visualizar sobre el

control remoto el símbolo

Apretar contemporáneamente por más de 3 segundos las teclas "+" y "-", todos los leds de la velocidad (potencias) de aspiración terminan de parpadear para indicar que el reset de la señalación ha sido realizado.

Manutencción del control remoto

Limpieza del control remoto:

Limpiar el control remoto con un paño suave y una solución detergente neutra sin sustancias abrasivas

Sustitución de las baterías:

- Abrir la caja del control haciendo fuerza con un pequeño destornillador de punta plana.
- Sustituir la batería consumada por una de 12 V tipo MN21/23
Insertar la batería nueva, respetar la polaridad indicada en la caja!
- Cerrar nuevamente la caja de la batería.

Eliminación de las baterías

La eliminación de las baterías tiene que ser llevada a cabo de acuerdo con todas las normas y las leyes nacionales. No desecha las baterías usadas junto a los desperdicios normales.

Las baterías tienen que ser desechadas de modo seguro.

Para mayores informaciones sobre los aspectos de protección del ambiente, el reciclaje y la eliminación de las baterías, contacte los despachos encargados de la recogida selectiva de residuos.

Anomalías de funcionamiento

La campana no funciona

Verificar que:

- No exista un bloqueo de corriente
- Haya sido efectivamente seleccionada una cierta velocidad.
- El panel sea correctamente enganchado.
- La conexión a 9 polos sea bien insertada (**Fig. 9b**).
- La tecla roja de reset posicionada sobre la caja implante eléctrico sea apretada.
- En la conexión 9 polos acertar que los cables estén bien insertados en el conector mismo. (En fase de conexión, demasiada presión ejercida podría plegar los contactos)

La campana tiene un escaso rendimiento

Verificar que:

- La velocidad del motor, seleccionada sea suficiente para la cantidad de humos y vapores presentes.
- La cocina venga aireada suficientemente para permitir una toma de aire, el filtro a carbón no esté gastado (campana en versión filtrante).
- El tubo de descarga salida de aire, no contenga obstrucciones.
- Las válvulas de no retorno del grupo de aspiración estén libres para girar.

La campana para, en el curso del funcionamiento

Verificar que::

- No exista un bloqueo de corriente
- El interruptor magnetotérmico diferencial (disyuntor) no haya saltado.

Mantenimiento

ATENCIÓN!! Antes de cualquier operación de limpieza o mantenimiento, desconectar la campana de la red eléctrica, quitando el enchufe o apagando el interruptor general de la casa, o apretando la tecla roja en la caja de comandos.

Al término de la operación de limpieza o mantenimiento de la campana de los filtros ,reinstalar el panel frontal y los filtros como en las instrucciones, verificando el correcto instalado y enganche,de otro modo la campana no se enciende.

Limpieza

La campana debe ser limpiada con frecuencia tanto externamente como internamente (con la misma frecuencia con la que se realiza el mantenimiento de los filtros de grasa). Para la limpieza, utilice un paño impregnado de detergente líquido neutro. No utilice productos que contengan abrasivos. **¡NO UTILICE ALCOHOL!**

ATENCIÓN: De no observarse las instrucciones dadas para limpiar el aparato y sustituir el filtro, puede producirse un incendio. El fabricante recomienda leerlas y respetarlas atentamente.

El fabricante no se hace responsable por los daños al motor o los incendios provocados en el aparato debido a intervenciones de mantenimiento incorrectas o al incumplimiento de las normas de seguridad proporcionadas.

Filtro antigrasa

Retiene las partículas de grasa producidas cuando se cocina.

Debe limpiarse una vez al mes (o cuando el sistema de indicación de saturación de los filtros - si está previsto en el modelo que se posee - indica esta necesidad) con detergentes no agresivos, manualmente o bien en lavavajillas a bajas temperaturas y con ciclo breve.

Con el lavado en el lavavajilla el filtro antigrasa metálico puede desteñirse pero sus características de filtrado no cambian absolutamente.

El montaje o desmontado de los filtros anti grasas y de los filtros al carbón, viene efectuado con el cajón extraíble de la campana en posición abierta. Para ésto, apretar la tecla ON1. Después remover el panel frontal empujando contemporáneamente sobre la parte superior de cada lado (Fig. 13). El panel gira hacia adelante, liberando el acceso a los filtros anti grasas(Fig. 14).

Filtro al carbón activo (solamente para la versión filtrante)

Retiene los olores desagradables producidos por el cocinado de alimentos.

La saturación del carbón activado ocurre después da mas o menos tiempo de uso prolongado, dependiendo del tipo de cocina y de la regularidad de limpieza del filtro de grasa. En cualquier caso es necesario sustituir el cartucho al menos cada 4 meses.

NO puede lavarse o reciclarse.

Después de haber quitado el filtro anti grasas, es posible insertar los filtros al carbón (Fig.15) no en dotación

Sustitución de la lámpara

Desconecte el aparato de la red eléctrica.

Atención! Antes de tocar las lámparas asegúrese de que estén frías.

Para la sustitución del neón proceder como viene ahora indicado:

1. Levantar el carro
2. Quitar la alimentación (esta operación puede ser realizada quitando el enchufe, si es accesible, o abrir el interruptor, si es previsto en fase de instalación ;o apretar la tecla roja en la caja de comandos (Fig. 10c)
3. Quitar los tornillos que fijan el frontal superior como es indicado (Fig. 16)
4. Alzar el frontal superior (Fig. 17)
5. Quitar el neón dañado (Fig. 18) y sustituirlo con uno de iguales características(Mod.T5 14W 860).

Si la iluminación no funciona, antes de llamar al servicio de asistencia técnica, controlar que las lámparas estén bien montadas en su sede.

Zich strikt aan de aanwijzingen uit deze tekst houden. Iedere aansprakelijkheid voor eventuele schade of brand aan het apparaat veroorzaakt door het niet in acht nemen van de aanwijzingen in deze handleiding weergegeven wordt afgewezen.

De wasemkap kan er anders uitzien dan aangegeven in de tekeningen uit dit instructieboekje, echter blijven de gebruiks-, onderhouds- en installatie aanwijzingen dezelfde.

! Dit boekje moet voor latere raadpleging bewaard worden. In geval van verkoop, overdracht of verplaatsing het boekje altijd bij het toestel bewaren.

! Lees de werkingsinstructies aandachtig door: er worden belangrijke aanwijzingen over de installatie, het gebruik en de veiligheid verstrekt.

! Geen elektrische of mechanische aanpassingen op het toestel of op de afvoerleidingen uitvoeren.

Opmerking: De details aangegeven met het teken “(*)” zijn optionele toebehoren die alleen bij enkele modellen worden geleverd of die niet meegeleverd worden en dus aangeschaft moeten worden.



Waarschuwing

Attentie! Het apparaat niet aan het stroomnet aansluiten voordat de installatie voltooid is.

Koppel, voor ieder onderhoud, eerst de wasemkap van het elektriciteitsnet af door de stekker weg te trekken of door de hoofdschakelaar van de woning uit te schakelen.

Draag bij alle installatie- en onderhoudswerkzaamheden werkhandschoenen.

Dit apparaat mag niet worden gebruikt door kinderen of door personen met beperkte sensorische of geestelijke capaciteiten of met weinig ervaring en onvoldoende kennis, tenzij dit niet geschiedt onder het toezicht of volgens de gebruiksaanwijzingen van een persoon die verantwoordelijk is voor hun veiligheid.

De kinderen moeten altijd gecontroleerd worden zodat zij niet met het apparaat spelen.

De wasemkap nooit gebruiken als het rooster niet goed gemonteerd is!

De wasemkap NOOIT als steunvlak gebruiken tenzij dit niet uitdrukkelijk is aangegeven.

Altijd voor een goede ventilatie van de ruimte zorgen als de wasemkap tegelijkertijd wordt gebruikt met andere apparaten die gas en andere brandstoffen toepassen.

De gezogen lucht mag niet afgevoerd worden in een leiding die gebruikt wordt voor de afvoer van rook van apparaten die gas of andere brandstoffen toepassen.

Het is streng verboden met open vlammen onder de wasemkap te koken.

Het gebruik van open vlammen is schadelijk voor de filters en kan brand veroorzaken, daarom moet het absoluut vermeden worden.

Het frituren moet geschieden onder voortdurend toezicht om te voorkomen dat verhit vet in brand raakt.

De bereikbare onderdelen kunnen bijzonder warm worden als

deze tegelijkertijd met kookapparaten gebruikt worden.

Wat betreft technische- en veiligheidsmaatregelen voor de rookafvoer zich strikt houden aan de regelingen voorzien door de plaatselijke bevoegde autoriteiten.

De wasemkap moet regelmatig schoongemaakt worden, zowel binnen als buiten (MINSTENS EENMAAL PER MAAND, neem in ieder geval hetgeen in deze handleiding is aangegeven in acht).

Het niet in acht nemen van de reinigingsnormen van de wasemkap en van de vervanging en reiniging van de filters kan brandgevaar veroorzaken.

Zorg altijd dat de lampjes in de kap aanwezig en goed gemonteerd zijn om het gevaar voor elektrische schokken te voorkomen.

Iedere aansprakelijkheid voor eventuele schade aan het apparaat of brand veroorzaakt door het niet in acht nemen van de aanwijzingen uit deze handleiding wordt afgewezen.

Tijdens de verplaatsing van de kap de handen niet in de beweegruimte van het uitschuifbare zuigpaneel (slede) plaatsen.


De kap is voorzien van veiligheidsschakelaars die de werking blokkeren als het filter voorpaneel losgemaakt wordt.

Met het doel onze toestellen steeds beter te maken, behouden we ons het recht voor om wijzigingen aan te brengen aan de technische, functionele of esthetische kenmerken, dit alles in het kader van de technische ontwikkeling. In het geval van een model met externe motor moet er, voor de gewone werking van de kap, een zuigunit (externe motor) van hetzelfde bouwbedrijf gemonteerd worden.

Dit apparaat is voorzien van het merkteken volgens de Europese richtlijn 2002/96/EG inzake Afdankte elektrische en elektronische apparaten (AEEA).

Door ervoor te zorgen dat dit product op de juiste manier als afval wordt verwerkt, helpt u mogelijk negatieve consequenties voor het milieu en de menselijke gezondheid te voorkomen die anders zouden kunnen worden veroorzaakt door onjuiste verwerking van dit product als afval.



Het symbool  op het product of op de bijbehorende documentatie geeft aan dat dit product niet als huishoudelijk afval mag worden behandeld. In plaats daarvan moet het worden afgegeven bij een verzamelpunt voor recycling van elektrische en elektronische apparaten. Afdanking moet worden uitgevoerd in overeenstemming met de plaatselijke milieuvoorschriften voor afvalverwerking. Voor nadere informatie over de behandeling, teruggwinning en recycling van dit product wordt u verzocht contact op te nemen met het stadskantoor in uw woonplaats, uw afvalophaaldienst of de winkel waar u het product heeft aangeschaft.

Het gebruik

De kap is vervaardigd voor gebruik in de afzuigversie met afvoer naar buiten, of de filtrerende versie, met luchtcirculatie.



Uitvoering als afzuigend apparaat

De aangezogen rook en damp worden naar buiten geleid via een afvoerpijp die is aangesloten op de verbindingsring aan de bovenkant van de wasemkap.

Attentie: De afvoerpijp wordt hierbij niet geleverd en moet apart aangekocht worden.

De middellijn van de afvoerpijp moet even groot zijn als die van de verbindingsring: 150mm.

De horizontale stukken van de buis moeten enigszins omhoog hellen (ongeveer 10°) om de lucht gemakkelijk naar buiten te voeren.

Note. Als de wasemkap reeds is voorzien van koolstoffilter dan moet u dit verwijderen.



Filtrerende versie

Hiervoor is het voldoende een, bij uw leverancier verkrijgbare, koolstoffilter te gebruiken.

De afgezogen lucht wordt ontvet en gefilterd voordat zij weer teruggeblazen wordt in het vertrek via het bovenste rooster

Opmerking: De door de koolstoffilters gefilterde lucht wordt in de keuken geblazen door een leiding die de lucht aan een zijde van de kast voert (Fig. 11).

Blokkering van de eenrichtingsklep

Let op alvorens de afvoerslang aan te sluiten controleer of de eenrichtingskleppen van de afzuigunit vrijuit kunnen draaien (Fig. 12).

De modellen zonder afzuigmotor werken alleen als apparaten met afvoer van de lucht naar buiten, en moeten worden verbonden met een perifere afzuigunit (niet meegeleverd).

De instructies voor de aansluiting worden met de perifere afzuigunit geleverd.

Het installeren

Tijdens de installatie van de kap raden we aan een min. afstand van 400mm aan te houden tussen het kookvlak en de eventueel op de kap aanwezige elementen.

Dit om te voorkomen dat er belemmeringen zijn voor de omhoog (opening) en omlaag (sluiting) beweging van het paneel en om de op het paneel aanwezige bedieningen van de kap gemakkelijk te kunnen bereiken.

WAARSCHUWING: Plaats de metalen doos met de elektronische elementen op een afstand groter dan 65 cm in geval van een gas kooktoestel of in ieder geval op 65 cm vanaf het afzuigpunt van de kap.

AANBEVELING: We raden aan de metalen doos met de elektronische elementen minstens 10 cm vanaf de vloer te

installeren en op een voldoende afstand vanaf warmtebronnen (bijv.: ovenzijde of kookvlak).

Indien in de installatie-aanwijzing van het gaskooktoestel een grotere afstand wordt aangegeven moet hiermee rekening worden gehouden.



Elektrische aansluiting

De aansluiting van de kap aan het stroomnet moet uitsluitend door een bevoegde en deskundige technicus uitgevoerd worden.

De netspanning moet corresponderen met de spanning die vermeld wordt op het etiket met eigenschappen, aan de binnenkant van de wasemkap. Als de wasemkap een stekker heeft, moet deze in een stopcontact worden gestoken dat voldoet aan de geldende voorschriften. Heeft de kap geen stekker (rechtstreekse verbinding met het net) of is deze niet goed te bereiken, dan moet er een tweepolige schakelaar worden geplaatst die de volledige ont koppeling van het net garandeert in het geval van een overspanning van klasse III, in overeenstemming met de installatie normen.

Attentie! Alvorens de wasemkap weer aan het voedingsnet aan te sluiten controleer of deze goed functioneert, controleer altijd of de voedingskabel goed gemonteerd is.

Attentie! De voedingskabel moet door de bevoegde technische assistentie dienst worden vervangen om ieder risico te voorkomen.

Montage

Alvorens het apparaat te installeren controleer of er geen beschadigde onderdelen zijn, als dat wel het geval is neem contact op met de verkoper en ga niet verder met de installatie. Lees bovendien alle hieronder weergegeven instructies aandachtig door.

- Gebruik een luchtafvoerslang met een max. lengte van 5 meter.
- Zorg ervoor dat er weinig bochten zijn daar iedere bocht de doeltreffendheid van de afzuiging doet afnemen in overeenstemming met 1 rechte meter. (Bijv.: indien 2 bochten van 90° worden toegepast, moet de leiding lengte de 3 meter niet overschrijden).
- Vermijd grote richtingsverschillen.
- Gebruik een leiding met een diameter van 150mm over de hele lengte.
- Gebruik een leiding van een goedgekeurd materiaal.
- Verwijder na de installatie het afstandstuk aangegeven in de foto (Fig. 1-2).
- Voor het niet in acht nemen van de hierboven beschreven instructies is het bouwbedrijf niet verantwoordelijk voor vermogens- of geluidsproblemen en er zal geen garantie verleend worden.
- Alvorens de opening te maken vergewis u ervan dat er aan de binnenkant van de kast, in overeenstemming met de behuizing van de kap, geen kaststructuur of andere onderdelen aanwezig zijn, die een goede installatie kunnen belemmeren. Vergewis u ervan dat de afmetingen van de kap en van het kookvlak compatibel zijn met de kast en dus dat de installatie mogelijk is.
- Maak aan de achterzijde van het kookvlak een rechthoekige opening 848x100mm.
- In het geval van een uitvoering met reeds gemonteerde motor verwijder de schroeven en de zuigunit om de kap in de vooraf gemaakte opening te plaatsen.
- Plaats de kap in de opening vanuit de bovenzijde zoals aangegeven (Fig. 3). In het geval van een uitvoering met interne motor verwijder de zuigunit alvorens het product in de kast te plaatsen.
- Maak de kap binnen de kast vast door middel van de meegeleverde beugels (Fig. 4). Monteer de beugels aan de onderzijde van de kap (Fig.5a), zorg ervoor dat er tussen de onderkant van de beugel en de onderkant van de kast een afstand van 2 mm (Fig.5b) overblijft. Deze afstand dient om het product, tijdens de bevestiging (Fig.5c), omlaag te kunnen trekken om de inox lijst goed op het kookvlak aan te laten sluiten.
- Alvorens de schroeven in de kast te plaatsen vergewis u ervan dat het product loodrecht op het kookvlak ligt.
- Na de installatie en na de aansluiting van het apparaat aan het stroomnet hef de kap en verwijder de blokkering van het deurtje (Fig. 6).
- In het geval van een uitvoering met interne motor monteert de motorgroep door de luchtafvoer naar beneden of naar boven te richten. (Fig. 7b). De motor kan zowel aan de voorkant als aan de achterkant van de kap gemonteerd worden. Na de installatie van de motor

monteer de leiding voor de luchtafvoer.

- In het geval van een uitvoering met externe motor de zuigunit (externe motor) in een goede plaats zetten en een afvoerpijp voor de luchtafvoer voorzien. Monteer de luchtafvoer tussen de externe motor en de kap. Selecteer de luchtafvoer uit de vijf mogelijkheden (Fig. 7a) en monteert het meegeleverd verbindingsstuk.
- Plaats de metalen doos met de elektronische elementen in een gemakkelijk te bereiken plaats voor eventuele ingrepen (Fig. 8) en verbind de elektrische connectoren aan de kap: knoppenbord connector (Fig. 9a), 9 polen connector (Fig. 9b), neon connector (Fig. 9c)
- In het geval van een externe motor verbind de kabel van de motorgroep in de betreffende connector op de doos van de elektronische elementen (Fig. 10a) indien een externe SEM7 inrichting gebruikt wordt verbind ook de 2 polen connector (Fig. 10b)
- Koppel het toestel aan het stroomnet.

Werking

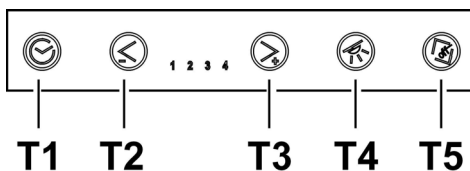
In geval van een sterkere dampconcentratie een hogere zuigkracht gebruiken.

We raden aan de afzuigkap 5 minuten voordat men begint te koken aan te doen en deze nog voor ongeveer 15 minuten nadat men beëindigt heeft aan te laten.

De kap is voorzien van een "TOUCH" inrichting voor de bediening van het licht en van de zuigkracht.

Lees de hieronder weergegeven instructies voor een correct gebruik.

De afzuigkap kan bediend worden middels een afstandsbediening beschikbaar als extra toebehoren (zie de betreffende paragraaf voor de werking van de afstandsbediening).



- **Toets T1:** vertraagt enkele minuten de uitschakeling van de kap op de ingestelde zuigkracht door een tijdstelling. Met deze functie wordt de kap, na afloop van de ingestelde tijd, uitgeschakeld.

De tijdstelling is op de volgende wijze onderverdeeld:

- zuigkracht (snelheid) 1 : **20 minuten**
- zuigkracht (snelheid) 2 : **15 minuten**
- zuigkracht (snelheid) 3 : **10 minuten**
- zuigkracht (snelheid) 4 : **5 minuten**

Door op de toetsen **T2** en **T3** te drukken eindigt de timer functie en de zuigkracht (snelheid) neemt toe of af naargelang de ingedrukte toets. Tijdens de timer functie knippert het lampje van de betreffende zuigkracht.

- **Toets T2:** Voor de afnamen van de ingeschakelde zuigkracht (snelheid) (**4→3→2→1→OFF**).

De zuigkracht wordt weergegeven middels het aangaan van het lampje van de betreffende snelheid.

De toets **T2** heeft geen enkele invloed op het openen/sluiten van het zuigpaneel.

- **Toets T3:** Voor de toename van de ingeschakelde zuigkracht (snelheid) (**1→2→3→4**).

De zuigkracht wordt weergegeven middels het aangaan van het lampje van de betreffende snelheid.

Opmerking: Indien het paneel gesloten is (uitgeschakelde kap) zorgt toets **T3** eerst voor het openen van het zuigpaneel en vervolgens voor het instellen van de kap op zuigkracht (snelheid) **1**.

- **Toets T4:** Zet het licht aan

Opmerking: Indien het zuigpaneel gesloten is (uitgeschakelde kap) zorgt toets **T4** eerst voor het openen van het zuigpaneel en vervolgens voor het aanzetten van het licht.

- **Toets T5:** Voor het openen (omhoog) en sluiten (omlaag) van het zuigpaneel.

Met uitgeschakelde kap en gesloten paneel zorgt de toets **T5** eerst voor het openen van het zuigpaneel en vervolgens voor het instellen van de kap op zuigkracht (snelheid) **1**.

Met ingeschakelde kap (op een willekeurige zuigkracht) met open paneel zet de toets **T5** eerst de kap uit (als de lichten aan zijn worden deze uitgezet) en sluit vervolgens het zuigpaneel.

Aanvullende inlichtingen over de werking

Tijdens de verwijdering van het voorpaneel voor schoonmaken en onderhoudswerkzaamheden, worden alle elektronische functies en bewegingen geblokkeerd.

Beveiliging : indien een willekeurig voorwerp de sluiting van de Downdraft belemmert, wordt de sluitbeweging geblokkeerd en de slede gaat weer omhoog.

Vefilter verzadiging indicatie

Iedere 40 werkuur geeft de kap aan dat het onderhoud van de vefilters uitgevoerd moet worden.

Deze signalering geschiedt door het tegelijk knippen van alle Ledden van de zuigkrachten (snelheden).

Reset van de vefilter verzadiging indicatie

Na de onderhoudswerkzaamheden van het vefilter, druk minstens 3 seconden lang op de toets **T1** om de indicatie te resetten.

Opmerking: De indicatie wordt niet weergegeven met uitgeschakelde kap (OFF), onafhankelijk van de stand van het zuigpaneel.

Gebruik van de afstandsbediening

Met de afstandsbediening kunnen alle functies van de kap bediend worden:



Selectie van de zuigkrachten (snelheden)



Bediening van het licht




Toets zonder functie



Reset en configuratie van de filters verzadiging indicatie

Selectie van de zuigkrachten (snelheden):

Druk op de toets "◀" of op de toets "▶" totdat er op de

afstandsbediening dit symbool verschijnt: 


Druk op de toets "+" of op de toets "-" of op de toets "■" respectievelijk om de zuigkracht te verhogen, te verminderen of uit te schakelen.

Met uitgeschakelde kap en gesloten zuigpaneel, door op de toets "■" of op de toets "+" te drukken, gaat eerst het zuigpaneel open en vervolgens wordt de kap op de zuigkracht (snelheid) 1 ingesteld.

Met ingeschakelde kap en open zuigpaneel, door éénmaal op de toets "■" te drukken gaat de kap uit en door nogmaals te drukken wordt het zuigpaneel gesloten (indien aan gaat ook het licht uit).

Bediening van het licht:

Druk op de toets "◀" of op de toets "▶" totdat er op de

afstandsbediening dit symbool verschijnt: 

Het centrale licht kan op twee wijzen aan- en uitgeschakeld worden:

1. Druk op de toets "+" of op de toets "-", respectievelijk om het centrale licht aan (ON) of uit (OFF) te schakelen.
2. Druk op de toets "■" om de status van het licht te veranderen, van uit naar aan en andersom.


Opmerking 1: indien het zuigpaneel gesloten is, maakt de knop om het licht aan te zetten eerst het paneel open.

Opmerking 2: Met licht aan druk éénmaal op de toets "■" om de kap uit te zetten, indien geen enkele zuigkracht (snelheid) geselecteerd is door nogmaals te drukken gaat het paneel dicht

Reset en configuratie van de filters verzadiging indicatie

Zet de kap op een willekeurige snelheid aan (zie paragraaf hierboven "Selectie van de zuigkrachten (snelheden)").

Druk op de toets "◀" of op de toets "▶" totdat er op de

afstandsbediening dit symbool  verschijnt.

Druk tegelijkertijd langer dan 3 seconden op de toetsen "+" en "-", alle ledten van de zuigkrachten (snelheden) houden op met knipperen hetgeen aangeeft dat de reset van de indicatie uitgevoerd is.

Onderhoud van de afstandsbediening

Reiniging van de afstandsbediening:

Maak de afstandsbediening schoon met een zachte doek en een neutraal reinigingsmiddel, zonder schuurmiddelen.

Vervanging van de batterij:

- Maak de batterijruimte met een kleine schroevendraaier met een rechte punt open.
- Vervang de lege batterij met een nieuwe batterij van 12 V type MN21/23
Bij het invoeren van de batterijen let op de polariteit aangegeven in de batterijruimte!
- Doe de batterijruimte weer dicht.

Afdanking van de batterijen

De batterijen moeten afgedankt worden in overeenstemming met alle nationale normen en wetgeving. De gebruikte batterijen niet met het gewone afval weggooien.

De batterijen moeten op een veilige wijze worden afgedankt. Voor nadere informatie over milieubescherming, recycling en afdanking van de batterijen, neem contact op met de bedrijven die belast zijn met de gescheiden afvalinzameling.

Werkingsdefecten

De kap functioneert niet

Controleer of:

- Er geen stroom black-out is
- er een zuigkracht geselecteerd is.
- het paneel goed bevestigd is.
- de 9 polen aansluiting ingevoerd is (**Fig. 9b**).
- De rode reset knop op de elektrische kast ingedrukt is.
- Controleer bij de 9 polen aansluiting of de draden goed in de connector ingevoerd zijn. (Tijdens de aansluiting zou 'n te harde druk de contacten kunnen doen buigen).

De kap heeft een laag rendement

Controleer of:

- De geselecteerde snelheid van de motor volstaat voor de afgegeven hoeveelheid rook en voor de aanwezige dampen.
- De keuken voldoende geventileerd is voor een correcte luchttoevoer, het koolstoffilter niet versleten is (filterende versie).
- De pijp voor de luchtafvoer geen belemmeringen vertoont.
- De eenrichtingskleppen van de afzuigunit vrijuit kunnen draaien.

De kap stopt tijdens de werking

Controleer of:

- Er geen stroom black-out is
- De magneet thermische differentiaalschakelaar (Stroomverbreker) niet doorgeslagen is.

Onderhoud

Attentie! Koppel, voor ieder onderhoud, eerst de kap van het elektriciteitsnet af door de stekker weg te trekken of door de hoofdschakelaar van de woning uit te schakelen of door op de rode knop op het bedieningsdoos te drukken (Fig.13c).

Na afloop van de schoonmaak of van het onderhoud van de kap of van de filters plaats het voorpaneel, de filters volgens de instructies, vergewis u ervan dat de kap goed geïnstalleerd en bevestigd is anders gaat hij niet aan.

Schoonmaak

De kap moet regelmatig schoon gemaakt worden, zowel binnen als buiten (tenminste met dezelfde regelmaat waarmee de vetfilters gereinigd worden). Gebruik voor het reinigen een doek die u vochtig maakt met een beetje neutraal vloeibaar reinigingsmiddel. Gebruik geen producten die schuurmiddelen bevatten.

GEEN ALCOHOL GEBRUIKEN!

Attentie: Als u deze aanwijzingen m.b.t. reiniging van het apparaat en vervanging resp. reiniging van de filters niet opvolgt, kan dat tot brand leiden. Deze aanwijzingen beslist opvolgen!

De fabrikant is niet aansprakelijk voor schade aan de motor of schade t.g.v. brand die het gevolg zijn van ondeskundig onderhoud of niet opvolgen van de bovengenoemde veiligheidsvoorschriften.

Vetfilter

Houdt de vetdeeltjes vast.

Moet eenmaal per maand worden gereinigd (of als de aanwijzer verzadigde filters – indien aanwezig op het model in Uw bezit – deze noodzaak aangeeft) met neutrale reinigingsmiddelen, met de hand of in de vaatwasmachine op lage temperaturen en met een kort programma. Door hem in de vaatwasmachine te wassen kan het metalen vetfilter ontkleuren, maar dit is niet van invloed op de eigenschappen, die beslist niet veranderen.

De vetfilters en de koolstoffilters moeten gemonteerd en gedemonteerd worden met de uitschuifbare lade in de open stand. Duw hiervoor op de knop ON/1. Verwijder vervolgens het voorpaneel door tegelijkertijd aan de bovenkant van iedere zijde te drukken (Fig. 13). Het paneel draait naar voren waardoor de vetfilters vrijkomen (Fig. 14).

Koolstoffilter (alleen voor filterend apparaat)

Houdt de lastige kookgeuren vast.

De verzadiging van de koolstoffilter vindt plaats na een min of meer geprolongerd gebruik en hangt af van het soort koken en de regelmaat waarmee de vetfilter wordt gewassen. In ieder geval moet de filter minstens om de 4 maanden vervangen worden.

Het kan NIET gewassen of opnieuw gebruikt worden

Na de vetfilters verwijderd te hebben kan het koolstoffilter (Fig. 15) (niet meegeleverd) ingevoerd worden.

Vervanging lampjes

Sluit de stroom af.

Attentie! Alvorens de lampjes aan te raken controleer eerst of ze koud zijn.

Om de neonlamp te vervangen op de volgende wijze handelen:

1. Hef de slede.
2. Sluit de stroom af. (deze handeling kan uitgevoerd worden door de stekker weg te trekken, indien makkelijk bereikbaar, of door de schakelaar te openen indien voorzien tijdens de installatiefase, of door op de rode knop op de bedieningsdoos te drukken (Fig. 10c)
3. Verwijder de schroeven die de bovenste voorzijde bevestigen, zoals aangegeven in (Fig. 16)
4. Hef de bovenste voorzijde (Fig. 17)
5. Verwijder het beschadigde neonlampje (Fig. 18) en vervang het met een lampje met dezelfde eigenschappen (Mod.T5 14W 860).

Als de verlichting niet werkt, controleer dan of de lampjes goed op hun plaats zitten alvorens de assistentiedienst te bellen.

Изготовитель снимает с себя всякую ответственность за неполадки, ущерб или пожар, могущие иметь место при использовании прибора вследствие несоблюдения инструкции, приведенных в данном руководстве.

Вытяжка может иметь дизайн, отличающийся от вытяжки показанной на рисунках данного руководства, тем не менее, руководство по эксплуатации, техническое обслуживание и установка остаются те же.

! Очень важно сохранить эту инструкцию, чтобы можно было обратиться к ней в любой момент. Если изделие продается, передается или переносится обеспечить, чтобы инструкция всегда была с ним.

! Внимательно прочитать инструкции: в них находится важная информация по установке, эксплуатации и безопасности.

! Запрещается выполнять изменения в электрической или механической части изделия или в трубах рассеивания.

Примечание: принадлежности, обозначенные знаком “(*)” поставляются по спецзапросу только к некоторым моделям или в случае необходимости в закупке деталей, которые не были поставлены.



Внимание!

Внимание! Не подключите прибор к электрической сети, пока операции по установке полностью не завершены.

Прежде чем приступить к операциям по очистке или уходу отсоедините вытяжку от сети, вынув вилку или выключив общий выключатель электрической сети.

при выполнении всех операций по установке и уходу надевайте рабочие перчатки.

Прибор не подходит для использования детьми или лицами, неполноценными по своим умственным или сенсорным способностям, или не обладающими достаточным опытом или знаниями, если не под присмотром, или если они не были обучены пользованию аппаратурой со стороны лица, отвечающего за их безопасность.

Не оставляйте детей без присмотра, чтобы они не играли с прибором.

Не используйте вытяжку, если решетка неправильно смонтирована!

Категорически запрещается использовать вытяжку в качестве опорной плоскости, если это специально не оговорено.

Обеспечьте надлежащий воздухообмен помещения, когда Вы используете вытяжку в кухне одновременно с другими приборами с газовым сжиганием или с питанием другими горючими.

Вытягиваемый воздух не должен выбрасываться наружу через воздуховод, используемый для выброса дымов от приборов с газовым сжиганием или с питанием другими горючими.

Категорически запрещается готовить блюда “под пламенем”, поскольку свободное пламя может повредить

фильтры и стать причиной пожара; поэтому, воздерживайтесь от этого в любом случае.

Жаренье в обычном масле должно производиться под постоянным контролем, имея в виду, что перегретое масло может воспламениться.

При использовании вместе с прочими аппаратами для варки, доступные части прибора могут сильно нагреваться.

Что касается технических мер и условий по технике безопасности при отводе дымов, то придерживайтесь строго правил, предусмотренных регламентом местных компетентных властей.

Производите периодическую очистку вытяжки как внутри, так и снаружи (ПО КРАЙНЕЙ МЕРЕ РАЗ В МЕСЯЦ, во всяком случае с соблюдением условий, которые специально предусмотрены в инструкциях по обслуживанию данного руководства).

Несоблюдение инструкций по очистке вытяжки и по замене и очистке фильтров может стать причиной пожара. Не использовать или оставлять вытяжку без правильно установленных лампочек в связи с возможным риском удара электрическим током.

Мы снимаем с себя всякую ответственность за неполадки, ущерб или сгорание прибора вследствие несоблюдения инструкций, приведенных в данном руководстве.

Во время передвижений вытяжки руки не должны попадать в зону действия выдвинутой всасывающей панели (каретка.)

Вытяжка имеет предохранительные выключатели, которые прерывают работу вытяжки при снятии передней панели фильтров.

С целью постоянного улучшения наших изделий оставляем за собой право вносить любые изменения в их технические, функциональные или эстетические характеристики вследствие их эволюции. Если вы приобрели изделие с внешним двигателем, для нормальной работы вытяжки необходимо использовать всасывающий блок (внешний двигатель) той же марки.


Данное изделие промаркировано в соответствии с Европейской директивой 2002/96/EC по утилизации электрического и

электронного оборудования (WEEE).

Обеспечив правильную утилизацию данного изделия, Вы

поможете предотвратить потенциальные негативные последствия для окружающей среды и здоровья человека, которые могли бы иметь место в противном случае.



Символ  на самом изделии или сопроводительной документации указывает, что при утилизации данного изделия с ним нельзя обращаться как с обычными бытовыми отходами. Вместо этого, его следует сдавать в соответствующий пункт приемки электрического и электронного оборудования для последующей утилизации.

Сдача на слом должна производиться в соответствии с местными правилами по утилизации отходов.

За более подробной информацией о правилах обращения с такими изделиями, их утилизации и переработки обращайтесь в местные органы власти, в службу по утилизации отходов или в магазин, в котором Вы приобрели данное изделие.

Пользование

Вытяжка сконструирована для работы в режиме отвода воздуха наружу или рециркуляции воздуха.



Исполнение с отводом воздуха

В этом режиме испарения выводятся наружу через гибкий трубопровод, подсоединенный к соединительному кольцу.

Диаметр выводной трубы должен соответствовать диаметру соединительного кольца.

Внимание! Выводная труба не входит в комплект и должна быть приобретена отдельно.

В горизонтальной части труба должна быть немного приподнята кверху (на около 10°) так, чтобы воздух быстрее мог выходить наружу. Если вытяжка снабжена угольным фильтром, то уберите его



Исполнение с отводом воздуха

Должен использоваться угольный фильтр, имеющийся в наличии у вашего дистрибутора. Втягиваемый воздух обезжиривается и дезодорируется перед тем, как вновь возвращается в помещение через верхнюю решетку.

Примечание: Очищенный с помощью угольного фильтра воздух подается обратно в кухонное помещение через воздуховод, который выводит воздух через одну из боковых сторон кухонного ящика (Рис.11).

Блокировка невозвратного клапана

Внимание, перед тем как подсоединить гибкую трубу для вывода воздуха убедитесь, чтобы невозвратные клапаны всасывающего блока не имели препятствий для свободно вращения (Рис.12).

Модели вытяжек без моторного блока могут работать в одном режиме отвода воздуха наружу, поэтому они должны быть подсоединены к внешней вытяжной установке (не входит в поставку).

Инструкции по соединениям поставляются с периферийным вытяжным узлом.

Установка

При установке изделия советуем сохранять минимальное расстояние 400 мм между рабочей поверхностью и компонентами, которые могут быть размещены над вытяжкой.

Такое расстояние необходимо для того, чтобы выдвижная панель без препятствий скользила вверх (открытие) и вниз (закрытие), и чтобы можно было легко достигнуть к командам вытяжки, находящимся на панели.

ПРЕДУПРЕЖДЕНИЕ: Установить металлический ящик, содержащий электронные части на расстоянии не меньше 65 см от газовой варочной поверхности, или, в любом случае, 65 см от точки всасывания вытяжки.

УКАЗАНИЕ: Советуем установить металлический ящик с электронными комплектующими на расстоянии минимум 10 см от пола и на достаточном расстоянии от любых источников тепла (например: сторона духовки, или варочная поверхность).

Если в инструкциях по установке газовой плиты оговорено большее расстояние, то учтите это.



Электрическое соединение

Подключение вытяжки к электросети должно выполняться квалифицированным и специализированным персоналом.

Напряжение сети должно соответствовать напряжению, указанному на табличке технических данных, которая размещена внутри прибора. Если вытяжка снабжена вилок, подключите ее к штепсельному разъему, отвечающему действующим правилам, который должен быть расположен в легко доступном месте. Если же вытяжка не снабжена вилок (для прямого подключения к сети), или штепсельный разъем не расположен в доступном месте, то используйте надлежащий двухполюсный выключатель, обеспечивающий полное размыкание сети при возникновении условий перенапряжения 3-ей категории, в соответствии с инструкциями по установке.

ВНИМАНИЕ: прежде чем подключить к сети питания электрическую систему вытяжки и проверить исправное функционирование ее убедитесь в том, что кабель питания правильно смонтирован.

Внимание! Во избежание всяких рисков, операция по замене кабеля питания должна быть произведена персоналом компетентной службы техобслуживания.

Установка

Прежде чем приступить к установке аппарата, проверить, чтобы все комплектующие не имели повреждений, а в противном случае обратиться в пункт продажи и не начинать установку. А также внимательно прочитайте все инструкции, прилагаемые к изделию.

- Использовать выводную трубу длиной не превышающую 5 метров.
- Ограничить количество изгибов в воздуховоде, так как каждый изгиб уменьшает эффективность всасывания равной 1 линейному метру. (Пр: если используется 2 изгиба в 90°, длина воздуховода не должна превышать 3 метров).
- Избегать резких изменений направления.
- Использовать воздуховод диаметром 150 мм по всей его длине.
- Использовать воздуховод из материала, утвержденного нормативами.
- Снять предохранительное уплотнение, указанное на фото (Рис.1-2) по завершению установки.
- В случае невыполнения вышеуказанных инструкций завод производитель не несет ответственность в связи с проблемами мощности всасывания или шумности и не предоставляется гарантия.
- Перед тем как просверлить отверстие проверить, чтобы на задней стенке кухонного шкафчика в зоне установки вытяжки не было структуры шкафчика или других деталей, которые могут помешать правильной установке.
Проверить, чтобы габаритные размеры вытяжки и варочной поверхности совпадали с размерами кухонной мебели, а значит возможность выполнения установки.
- Выполнить в задней части варочной поверхности прямоугольное отверстие размером 848x100 мм.
- Если у вас модель с уже установленным двигателем, вывернуть шурупы и снять всасывающий узел для того, чтобы можно было вставить вытяжку в вырезанное отверстие.
- Установить вытяжку в отверстие, вставляя ее сверху, как показано (Рис.3). Если у вас модель с установленным двигателем необходимо сначала снять всасывающий блок, а потом вставить изделие в мебель.
- Закрепить вытяжку внутри шкафчика используя соответствующие кронштейны из комплекта деталей (Рис.4). Затем установить кронштейны в нижней части вытяжки (Рис.5) так, чтобы между нижней частью кронштейна и дном шкафчика было расстояние 2 мм (Рис.5b). Это расстояние позволит тяговое усилие изделия вниз во время его крепления (Рис.5c), для того чтобы стальные рамки идеально прилегали к рабочей поверхности.
- Перед тем как вставить шурупы в шкафчик проверить, чтобы изделие было перпендикулярным к рабочей поверхности.
- По завершению установки и после подключения

изделия к электросети, поднять вытяжку и убрать блокировку дверцы (Рис.6).

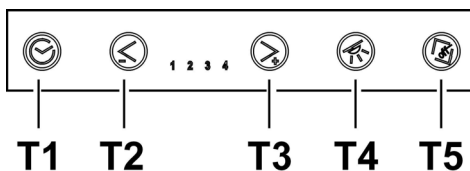
- Если у вас модель с установленным внутри двигателем установите блок двигателя, направляя выход воздуха в выбранное направление – вверх или вниз. (Рис. 7b). Двигатель может быть установлен как спереди, так и сзади вытяжки. После установки двигателя приступить к монтажу воздуховода.
- Если у вас модель с внешним двигателем поместите всасывающий блок (внешний двигатель) в подходящем месте и подготовить воздуховод. Выполнить монтаж воздуховода между внешним двигателем и вытяжкой. Выбрать выход воздуха из пяти возможных (Рис.7a) и установить фланец из комплекта.
- Установить металлический ящик с электронными комплектующими в легкодоступном месте для возможности выполнить техническое обслуживание (Рис.8) и соединить электрические зажимы ящика с вытяжкой: зажим клавиатуры (Рис.9a), зажим 9 полюсный (Рис.9b), зажим неона (Рис.9a).
- В модели с внешним двигателем соединить кабель блока двигателя с соответствующим зажимом из ящика электронных комплектующих (Рис.10a), если используется внешняя централь SEM7 подсоединить также 2-х полюсный зажим (Рис.10b).
- Подсоединить изделие к электросети.

Функционирование

Пользуйтесь интенсивным режимом работы вытяжки в случае особо высокой концентрации кухонных испарений. Мы рекомендуем включить вытяжку за 5 минут до начала процесса приготовления пищи и оставить ее включенной в течение 15 минут приблизительно по окончании процесса. Вытяжка оборудована сенсорным устройством для управления светом и скоростью.

Прочитайте нижеследующую инструкцию для правильного использования устройства.

Вытяжкой можно управлять с помощью дистанционного пульта управления, который поставляется в наборе как аксессуар (см. раздел относительно функций устройства дистанционного управления).



- **Кнопка T1:** Задерживает выключение вытяжки, программируя установленную скорость на несколько минут.

Данная функция предусматривает, что по истечению запрограммированного времени вытяжка выключается.

Программирование распределено следующим образом:

- скорость (мощность) всасывания 1: **20 минут**
- скорость (мощность) всасывания 2: **15 минут**
- скорость (мощность) всасывания 3: **10 минут**
- скорость (мощность) всасывания 4: **5 минут**

Нажимая на кнопки **T2** и **T3** вытяжка выходит из функции программированного времени и скорость (мощность) всасывания увеличивается или уменьшается в зависимости от нажатой кнопки. Во время программированной фазы соответствующий скорости светодиод мигает.

- **Кнопка T2:** Уменьшает действующую скорость (мощность) всасывания (**4→3→2→1→OFF**).

Скорость изображается включением соответствующего светодиода.

От кнопки **T2** не зависит открытие и закрытие панели всасывания.

- **Кнопка T3:** Увеличивает действующую скорость (мощность) всасывания (**1→2→3→4**).

Скорость изображается включением соответствующего светодиода.

Примечание: Если панель закрыта (вытяжка выключена) кнопка **T3** сначала открывает панель и потом устанавливает вытяжку на скорость (мощность) всасывания 1.

- **Кнопка T4:** Включает свет

Примечание: Если панель всасывания закрыта (вытяжка выключена) кнопка **T4** сначала открывает панель и затем включает свет.

- **Кнопка T5:** Открывает (поднимает) и закрывает (опускает) панель всасывания.

С выключенной вытяжкой и закрытой панелью кнопка **T5** сначала открывает панель и затем устанавливает вытяжку на 1-ю скорость (мощность) всасывания.

С включенной вытяжкой (на любой скорости) и открытой панелью кнопка **T5** сначала выключает вытяжку (и, если включен, выключает свет) затем закрывает панель.

Информация о дополнительных функциях

Во время снятия передней панели для выполнения чистки и технического обслуживания, все электронные функции всасывания и движения заблокированы.

Предохранение от защемления: Если что-либо препятствует закрытию Нижней тяги, закрытие прекратится и каретка поднимется.

Сигнализация насыщения Жироулавливающего фильтра.

Каждые 40 часов вытяжка сигнализирует о необходимости чистки жироулавливающего фильтра.

Сигнализация изображается одновременным миганием всех светодиодов скорости (мощности) всасывания.

Сброс сигнализации жирового фильтра.

После проведения очистки жироулавливающего фильтра нажать на кнопку **T1** и держать ее нажатой более 3 секунд пока не отключится сигнализация.

Примечание: Сигнализация не визуализируется, если вытяжка выключена (OFF), независимо от положения панели всасывания.

Использование дистанционного пульта управления

Дистанционный пульт в состоянии управлять всеми функциями вытяжки:



Выбор скорости (мощности) всасывания



Управление светом



Кнопка без функций



Сброс и конфигурация сигнализации насыщенности фильтров

Выбор скорости (мощности) всасывания:

Нажать на кнопку "◀" или "▶" и держать ее нажатой до



появления на пульте символа

Нажать на кнопку «+» или «-», или «■», чтобы увеличить, или уменьшить, или выключить скорость (мощность) всасывания.

С выключенной вытяжкой и закрытой панелью всасывания, нажимая на кнопку "■" или "+" сначала откроется панель всасывания, и затем вытяжка установится на 1-ой скорости (мощности) всасывания.

С включенной вытяжкой и открытой панелью всасывания нажимая на кнопку "■" один раз вытяжка выключится, нажимая еще раз - закроется панель всасывания (если включен, выключится также свет).

Управление светом:

Нажать на кнопку "◀" или "▶" и держать ее нажатой до



появления на пульте символа

Центральный свет может быть включен или выключен двумя способами:

1. Нажать на кнопку «+» или «-», чтобы соответственно включить (ON) или выключить (OFF) центральный свет.
2. Нажать на кнопку «■» чтобы изменить состояния света от выключенного (OFF) до включенного (ON) или наоборот.

Примечание 1: Если панель всасывания закрыта кнопка, которая включает свет, сначала откроет панель.

Примечание 2: С включенным светом нажимая кнопку "■" один раз выключится вытяжка, если не выбрано ни какой скорости (мощности) всасывания, нажимая еще раз, панель всасывания закроется.

Сброс и конфигурация сигнализации насыщенности фильтров

Включить любую скорость вытяжки (смотри раздел выше «Выбор скорости (мощности) всасывания»).

Нажать на кнопку "◀" или "▶" и держать ее нажатой до



появления на пульте символа

Одновременно нажать более 3 секунд кнопки "+" и "-", все светодиоды скорости (мощности) всасывания прекратят

мигать и это значит, что сброс сигнализации выполнен.

Уход за дистанционным управлением

Очистка блока дистанционного управления:

Очистите блок дистанционного управления мягкой тряпкой с помощью нейтрального моющего средства, лишённого абразивных веществ.

Замена батареи:

- Откройте полость под батарею при помощи мелкой отвертки с плоским наконечником.
- Замените разряженную батарею новой батареей на 12 В типа MN21/23
При установке новой батареи соблюдайте полярность, указанную в самой полости!!
- Закройте полость под батареей.

Утилизация батарей

Утилизация батарей должна осуществляться в соответствии со всеми правилами и местными законами. При этом способ утилизации должен быть надежен. Для большей информации относительно вопросов защиты среды, сдачи и утилизации батарей обращайтесь в компетентные службы по дифференцированной приемке отходов.

Сбой в работе

Вытяжка не работает

Проверить:

- Не отключено ли электропитание
- Была ли выбрана скорость.
- Или панель правильно подвешена
- 9-и полюсный зажим хорошо вставлен (Рис.9b).
- Или красная кнопка сброса, находящаяся сверху электроящика, была нажата.
- Проверить, чтобы в 9-и полюсном соединении все провода находились в зажиме. (в процессе соединений сильное затягивание может согнуть контакты).

Вытяжка плохо работает

Проверить:

- что выбранная скорость двигателя достаточна для вырабатываемого количества дыма и пара.
- Чтобы кухня была хорошо проветрена для нормального забора воздуха, и чтобы угольный фильтр не был изношен (вытяжка в рециркулирующем режиме).
- Чтобы труба вывода воздуха была без затворов.
- Чтобы невозвратные клапаны всасывающего блока свободно вращались.

Вытяжка останавливается во время работы.

Проверить:

- Не отключено ли электропитание
- Или не сработал терромагнитный дифференциальный выключатель (предохранитель).

Уход

Внимание! Прежде чем выполнить любую операцию по чистке или техническому обслуживанию отсоедините вытяжку от электросети, отсоединяя вилку или главный выключатель помещения или нажимая на красную кнопку на ящике управления (Рис.13с).

По завершению чистки или обслуживания вытяжки, или фильтров установить фронтальную панель и фильтры, следуя указаниям инструкции, и проверить правильность установки, в противном случае вытяжка не включится.

Очистка

Вытяжка должна подвергаться частой очистке как внутри, так и снаружи (по крайней мере с той же периодичностью, что и уход за фильтрами для задержки жира). Для чистки используйте специальную тряпку, смоченную нейтральным жидким моющим средством. Не применяйте средства, содержащие абразивные материалы.

НЕ ПРИМЕНЯЙТЕ СПИРТ!

Внимание: Не соблюдение правил чистки прибора и замены фильтров может привести к риску возникновения пожара. Поэтому рекомендуем соблюдать приведенные инструкции.

Снимается любая ответственность в связи с возможными повреждениями двигателя и с пожарами, возникшими вследствие неправильного ремонта или несоблюдения вышеописанных предупреждений.

Фильтры задержки жира

Удерживает частицы жира, исходящие от плиты.

Фильтр следует зачищать ежемесячно (или когда система индикации насыщения фильтров, если она имеется в Вашей модели, указывает на данную необходимость) неагрессивными моющими средствами, вручную или в посудомоечной машине при низкой температуре и экономичном цикле мытья.

При мытье в посудомоечной машине может иметь место некоторое обесцвечивание фильтра задержки жира, но его фильтрующая характеристика остается абсолютно неизменной.

Установка и снятие жирулавливающих или угольных фильтров выполняется с помощью выдвигаемого ящика вытяжки в открытом положении. Для этого необходимо нажать на кнопку ON/1. Затем снять фронтальную панель, одновременно нажимая сверху на оба конца (Рис.13). Панель скользит вперед, освобождая доступ к жирулавливающим фильтрам (Рис. 14).

Угольный фильтр (только в режиме рециркуляции)

Удаляет неприятные запахи кухни.

Насыщение угольного фильтра происходит по истечении более или менее длительного периода эксплуатации, определяемого типом кухни и периодичностью зачистки фильтров задержки жира. В любом случае, заменяйте патрон по крайней мере через каждые 4 месяца.

Угольный фильтр НЕ подлежит мойке или регенерации.

После того как сняты жирулавливающие фильтры можно приступить к установке угольных фильтров (Рис. 15) (не входит в комплект).

Замена ламп

Отключите прибор от электросети.

Внимание! Прежде чем прикасаться к лампам убедитесь в том, что они остыли.

Для замены неоновой лампочки выполните следующие операции:

1. Поднять каретку.
2. Отключить электропитание. (обесточить вытяжку можно следующим образом: вытянуть вилку, если доступна, или открыть выключатель, если предвиден на этапе установки, или нажать на красную кнопку на ящике управления (Рис.10с).
3. Вывернуть шурупы и закрепить верхнюю фронтальную панель, как показано на рисунке (Рис.16).
4. Поднять верхнюю фронтальную панель (Рис.17).
5. Снять испорченный неон (Рис.18) и заменить на новый с такими же характеристиками (Мод.Т5 14W 860).

Если система подсветки не работает, проверьте корректную установку ламп в гнездах, прежде чем обратиться в центр технической помощи.

Przy przeprowadzaniu instalacji urządzenia należy trzymać się wskazówek podanych w niniejszej instrukcji. Producent uchyła się od wszelkiej odpowiedzialności za uszkodzenia wynikłe na skutek instalacji niezgodnej z informacjami podanymi w niniejszej instrukcji.

Okap może różnić się pod względem wyglądu od okapu przedstawionego na rysunkach niniejszej instrukcji, ale zalecenia dotyczące obsługi, konserwacji i montażu pozostają niezmienione.

! Należy zachować tę instrukcję obsługi aby móc z niej skorzystać w każdej chwili. W przypadku sprzedaży lub przemieszczenia produktu, należy upewnić się aby instrukcja pozostała razem z produktem. .

! Czytać uważnie instrukcje: są tam ważne informacje dotyczące instalacji, użytkowania oraz bezpieczeństwa. .

! Nie dokonywać zmian elektrycznych czy mechanicznych na produkcie lub na przewodach ulatniania.

Uwaga: Elementy oznaczone symbolem “(*)” wchodzą wyłącznie w skład wybranych modeli, w pozostałych przypadkach powinny być zakupione osobno.



Ostrzeżenia

Uwaga! Nie podłączać urządzenia do sieci elektrycznej przed ukończeniem montażu.

Przed wykonaniem jakiegokolwiek czynności czyszczenia lub konserwacji należy odłączyć okap od zasilania, wyjmując wtyczkę z gniazdka lub wyłączając główny wyłącznik zasilania.

Wszelkie czynności montażowe i konserwacyjne wykonywać w rękawicach ochronnych.

Niniejsze urządzenie nie jest przeznaczone do użytku przez osoby (w tym dzieci) o ograniczonych zdolnościach fizycznych, sensorycznych czy umysłowych, a także nieposiadające wiedzy lub doświadczenia w użytkowaniu tego typu urządzeń, chyba, że będą one nadzorowane lub zostaną poinstruowane na temat korzystania z tego urządzenia przez osobę odpowiedzialną za ich bezpieczeństwo.

Dzieci należy pilnować, aby mieć pewność, że nie bawią się urządzeniem.

Nie należy nigdy używać okapu bez prawidłowo zamontowanych filtrów!

Okap nie powinien być NIGDY używany jako płaszczyzna oparcia chyba, że taka możliwość została wyraźnie wskazana. Pomieszczenie, w którym okap jest używany łącznie z innymi urządzeniami spalającymi gaz lub inne paliwo powinno posiadać odpowiednią wentylację.

Zasysane powietrze nie powinno być odprowadzane do kanału wykorzystywanego do odprowadzania spalin wytwarzanych przez urządzenia gazowe lub na inne paliwo.

Surowo zabrania się przygotowywania pod okapem potraw z użyciem otwartego ognia (flambrowanie).

Użycie otwartego ognia jest groźne dla filtrów i stwarza ryzyko pożaru, a zatem nie wolno tego robić pod żadnym pozorem.

Podczas smażenia należy zachować ostrożność, aby nie dopuścić do przegrzania oleju, aby nie uległ samozapaleniu.

Dostępne części mogą ulec znacznemu nagrzeniu, jeżeli będą

używane razem z urządzeniami przeznaczonymi do gotowania.

W zakresie koniecznych do zastosowania środków technicznych i bezpieczeństwa dotyczących odprowadzania spalin należy ściśle przestrzegać przepisów wydanych przez kompetentne władze lokalne.

Okap powinien być często czyszczony zarówno na zewnątrz jak i od wewnątrz (PRZYNAJMIENIEJ RAZ W MIESIĄCU, z zachowaniem wskazówek dotyczących konserwacji podanych w niniejszej instrukcji).

Nieprzestrzeganie zasad dotyczących czyszczenia okapu oraz wymiany i czyszczenia filtrów powoduje powstanie zagrożenia pożarem.

Celem uniknięcia porażenia prądem nie należy używać lub pozostawiać okapu bez prawidłowo zamontowanych żarówek. Producent nie ponosi żadnej odpowiedzialności za ewentualne szkody lub pożary spowodowane przez urządzenie a wynikające z nieprzestrzegania zaleceń podanych w niniejszej instrukcji.

Podczas przemieszczania okapu nie kłaść rąk w zasięgu wyjmowanego panelu ssącego (wózka)


Okap jest wyposażony w wyłączniki bezpieczeństwa blokujące funkcjonowanie w przypadku odłączenia przedniego panelu filtrów.

W celu stałego polepszania produktów, producent zastrzega sobie prawo do wprowadzania zmian dotyczących właściwości technicznych, funkcjonalnych lub estetycznych wynikających z postępu technicznego. W modelu wyposażonym w zewnętrzny silnik, aby okap mógł normalnie funkcjonować należy użyć modułu ssącego (silnika zewnętrznego) tego samego producenta.

Niniejsze urządzenie posiada oznaczenia zgodnie z Dyrektywą Unijną 2002/96/EC w sprawie zużytego sprzętu elektrycznego i elektronicznego (WEEE).

Zapewniając prawidłowe złomowanie niniejszego urządzenia, przyczynią się Państwo do ograniczenia ryzyka wystąpienia negatywnego wpływu produktu na środowisko i zdrowie ludzi, które mogłyby zaistnieć w przypadku niewłaściwej utylizacji urządzenia.



Symbol  na urządzeniu lub opakowaniu oznacza, że tego produktu nie można traktować jak innych odpadów komunalnych. Należy oddać go do właściwego punktu zbiórki i recyklingu sprzętów elektrycznych i elektronicznych.

Właściwa utylizacja i złomowanie pomagają w eliminacji niekorzystnego wpływu złomowanych urządzeń na środowisko oraz zdrowie. Aby uzyskać szczegółowe dane dotyczące możliwości recyklingu niniejszego urządzenia, należy skontaktować się z lokalnym urzędem miasta, służbami oczyszczania miasta lub sklepem, w którym produkt został zakupiony.

Obsługa

Okap jest przeznaczony do pracy w trybie wyciągowym z odprowadzaniem oparów na zewnątrz lub do pracy w trybie filtrującym z wewnętrzną recyrkulacją.



Okap pracujący jako wyciąg

Opary są usuwane na zewnątrz rurą odprowadzającą zamocowaną do kołnierza łączeniowego.

Średnica rury odprowadzającej musi być równa średnicy kołnierza łączeniowego.

Uwaga! Rura odprowadzająca nie jest dostarczona w komplecie z urządzeniem i należy ją zakupić.

W części poziomej, rura musi mieć lekką inklinację do góry (około 10°), tak aby ułatwić przepływ powietrza na zewnątrz.

Jeśli okap jest zaopatrzony w filtry węglowe, to muszą one zostać zdjęte.



Okap pracujący jako pochłaniacz

Aby używać okapu w tej wersji należy zainstalować filtr węglowy.

Można go kupić u sprzedawcy.

Zasysane powietrze jest oczyszczane z tłuszczu i zapachów zanim zostanie zwrócone do pomieszczenia przez kratki w górnej osłonie komina.

Nota: Powietrze odzyskane przez filtry węglowe jest z powrotem wprowadzane do kuchni przez kanał powietrzny znajdujący się z boku mebla (**Rys. 11**).

Blokada zaworu zwrotnego

Uwaga, przed podłączeniem giętkiej rury wylotu powietrza należy się upewnić, że zawory zwrotne modułu ssącego mogą się swobodnie obracać (**Rys. 12**).

Modele okapów, które nie posiadają wentylatora wyciągowego, funkcjonują wyłącznie jako wyciągi i muszą być połączone z urządzeniem wyciągowym (nie zawartym w wyposażeniu).

Wskazówki dotyczące podłączenia są dostarczane razem z zewnętrznym urządzeniem wyciągowym.

Instalacja okapu

W trakcie montażu należy pamiętać o tym, aby zachować minimalną odległość 400mm między blatem roboczym a ewentualnymi komponentami umieszczonymi nad okapem.

Zapobiega to przeszkodzeniu ruchowi panelu ssącego w górę (otwarcie) i w dół (zamknięcie) tak, aby ułatwić dostęp do sterowań okapu umieszczonych na panelu.

OSTRZEŻENIE: Należy umieścić metalową puszkę zawierającą komponenty elektroniczne w odległości nie mniejszej niż 65 cm od płaszczyzny gotowania, a w każdym razie w odległości 65 cm od punktu zasysania okapu.

ZALECENIE: Zaleca się zainstalowanie metalowej puszki z elektronicznymi komponentami co najmniej 10 cm od podłoża i w odpowiedniej odległości od wszystkich źródeł ciepła (np. bok piekarnika lub płyta grzewcza).

Jeżeli w instrukcji zainstalowania kuchni gazowej podana jest większa odległość, należy dostosować się do takich wskazań.



Połączenie elektryczne

Podłączenie okapu do sieci elektrycznej powinno być zawsze wykonane przez wykwalifikowany i wyspecjalizowany personel techniczny.

Napięcie sieciowe musi odpowiadać napięciu wskazanemu na tabliczce umieszczonej w wewnętrznej części okapu. Jeśli okap jest wyposażony we wtyczkę, należy ją podłączyć do gniazdka zgodnego z obowiązującymi normami i umieszczonego w łatwo dostępnym miejscu. Jeśli okap nie jest wyposażony we wtyczkę (bezpośrednie podłączenie do sieci) lub wtyczka nie znajduje się w łatwo dostępnym miejscu, należy zastosować znormalizowany wyłącznik dwubiegunowy, który umożliwi całkowite odcięcie od sieci elektrycznej w warunkach nadprądowych kategorii III, zgodnie z zasadami instalacji.

Uwaga: Przed ponownym podłączeniem obwodu okapu do zasilania i sprawdzeniem poprawności jego działania należy się zawsze upewnić, czy przewód zasilający jest prawidłowo zamontowany.

Uwaga! Jeżeli przewód zasilający nieodłączalny ulegnie uszkodzeniu, to powinien on być wymieniony u wytwórcy lub w specjalistycznym zakładzie naprawczym albo przez wykwalifikowaną osobę w celu uniknięcia zagrożenia.

Instalacja okapu

Sprawdzić, czy żaden komponent nie jest uszkodzony, w innym razie skontaktować się ze sprzedawcą i nie przystępować do montażu. Ponadto, należy uważnie przeczytać poniższe wskazówki.

- Przewód odprowadzania powietrza nie powinien być dłuższy niż 5 metrów.
- Unikać zaginania przewodów, gdyż każde zagięcie zmniejsza skuteczność zasysania w wymiarze 1 metra. (np.: jeżeli są obecne dwa kolanka pod kątem 90°, długość przewodu nie powinna przekraczać 3 metrów długości).
- Unikać nagłych zmian kierunku prowadzenia przewodów.
- Stosować przewód o stałej średnicy 150mm na całej długości.
- Stosować materiał spełniający wymagania normatywne.
- Usunąć podkładkę bezpieczeństwa przedstawioną na rysunku (**Rys. 1-2**) po zakończeniu montażu.
- W braku przestrzegania powyższych instrukcji producent nie będzie odpowiadał za zakłócenia dotyczące wydajności lub hałaśliwości, jak również nastąpi utrata praw gwarancyjnych.
- Przed wykonaniem otworu sprawdzić, czy na wewnętrznej ścianie mebla, w strefie umieszczenia okapu, nie jest obecny stelaż mebla lub inne szczegóły, które mogłyby stworzyć problemy podczas montażu. Sprawdzić, czy gabaryty okapu i płaszczyzny gotowania są kompatybilne z meblem i czy montaż może być prawidłowo przeprowadzony.
- W tylnej części płaszczyzny gotowania wykonać prostokątny otwór o wymiarach 848x100mm.
- W modelach z już zainstalowanym silnikiem, wyjąć śruby i moduł ssący, aby można było umieścić okap w wykonanym otworze.
- Umieścić okap w wykonanym otworze, wkładając go od góry, jak pokazano na rysunku (**Rys. 3**). W modelach z już zainstalowanym silnikiem, należy usunąć moduł ssący przed przystąpieniem do wkładania okapu do mebla.
- Umocować okap w meblu wykorzystując stosowne listwy wspornikowe znajdujące się na wyposażeniu (**Rys.4**). Zainstalować listwy w dolnej części okapu (**Rys.5a**) tak, aby dolna część listwy i spód mebla były odległe o 2 mm (**Rys.5b**). Taka odległość umożliwi pociągnięcie w dół produktu w chwili mocowania, (**Rys.5c**), aby obramowanie inox mogło optymalnie przylec do płaszczyzny roboczej.
- Przed założeniem śrub do mebla należy się upewnić, że okap jest w pozycji prostopadłej do płaszczyzny roboczej.
- Po zakończeniu montażu i po podłączeniu go do sieci elektrycznej należy unieść okap i usunąć blokadę klapy (**Rys. 6**).
- W modelach z zainstalowanym silnikiem zamontować moduł silnika ustawiając wylot powietrza na wybranej pozycji, skierowany w górę lub w dół. (**Rys. 7b**). Silnik może być zainstalowany zarówno z przodu, jak i z tyłu okapu. Po zainstalowaniu silnika przejść do montażu

przewodów wylotu powietrza.

- W modelach z zewnętrznym silnikiem ustawić w odpowiedniej strefie moduł ssący (silnik zewnętrzny) i zainstalować przewód odprowadzania spalin. Zamontować przewód wylotu powietrza między zewnętrznym silnikiem a okapem. Zaznaczyć wylot powietrza spośród pięciu możliwości (**Rys. 7a**) i zainstalować dostarczone złącze.
- Należy umieścić metalową puszkę zawierającą komponenty elektroniczne w łatwo dostępnym miejscu umożliwiającym przeprowadzenie ewentualnych zabiegów naprawczych (**Rys. 8**) i podłączyć przewody elektryczne okapu: przewód pulpitu (**Rys. 9a**), przewód 9 biegunowy (**Rys. 9b**), przewód oświetlenia neonowego (**Rys. 9c**)
- W modelach z zewnętrznym silnikiem podłączyć kabel modułu silnika do stosownego przewodu w puszcze zawierającej komponenty elektroniczne (**Rys. 10a**) w razie stosowania zewnętrznej centrali **SEM7** podłączyć również przewód 2 biegunowy (**Rys.10b**)
- Podłączyć okap do sieci elektrycznej.

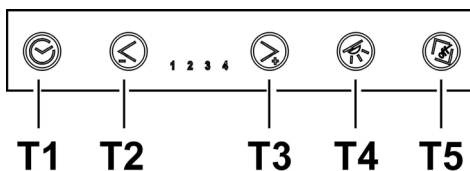
Działanie okapu

W przypadku, gdy powietrze w pomieszczeniu kuchennym jest szczególnie zanieczyszczone, należy używać okapu ustawionego na najwyższą prędkość. Zaleca się uruchomienie okapu 5 minut przed przystąpieniem do gotowania jakichkolwiek potraw i pozostawienie go włączonym jeszcze przez ok. 15 minut po zakończeniu gotowania.

Okap jest wyposażony w urządzenie typu "TOUCH" służące do kontroli oświetlenia i prędkości.

W zakresie prawidłowej obsługi należy zapoznać się z poniższymi wskazówkami.

Okap może być sterowany zdalnym sterownikiem dostępnym w opcji (patrz rozdział dotyczący opisu działania zdalnego sterownika).



- **Klawisz T1:** opóźnia wyłączenie okapu regulując przez kilka minut ustawioną prędkość.

Po upływie wyznaczonego czasu okap wyłącza się.

Zegar czasowy funkcjonuje w sposób następujący:

- prędkość (moc) zasysania 1: **20 minut**
- prędkość (moc) zasysania 2: **15 minut**
- prędkość (moc) zasysania 3: **10 minut**
- prędkość (moc) zasysania 4: **5 minut**

Po naciśnięciu klawiszy **T2** i **T3** okap przechodzi z funkcji regulacji czasowej, a prędkość (moc) ulega zwiększeniu lub zmniejszeniu w zależności od naciśniętego klawisza. W trakcie aktywności funkcji regulacji czasowej miga stosowna dioda.

- **Klawisz T2:** Zmniejsza prędkość (moc) zasysania (**4→3→2→1→OFF**).

W trakcie aktywności danej prędkości świeci się stosowna dioda.

Klawisz **T2** nie ma żadnego wpływu na otwieranie/zamykanie panelu ssącego.

- **Klawisz T3:** Zwiększa prędkość (moc) zasysania (**1→2→2→3→4**).

W trakcie aktywności danej prędkości świeci się stosowna dioda.

Nota: Jeżeli panel jest zamknięty (okap wyłączony) klawisz **T3** powoduje najpierw otwarcie panelu ssącego, a następnie ustawia okap na prędkość (moc) zasysania 1.

- **Klawisz T4:** Włącza oświetlenie

Nota: Jeżeli panel jest zamknięty (okap wyłączony) klawisz **T4** powoduje najpierw otwarcie panelu ssącego, a następnie włącza oświetlenie.

- **Klawisz T5:** Otwiera (unosi) i zamyka (obniża) panel ssący.

Jeżeli okap jest wyłączony i panel jest zamknięty, klawisz **T5** powoduje najpierw otwarcie panelu ssącego, a następnie ustawia okap na prędkość (moc) zasysania 1.

Jeżeli okap jest włączony (na jakąkolwiek prędkość) i panel jest otwarty, klawisz **T5** powoduje najpierw wyłączenie okapu, (a jeżeli oświetlenie jest włączone, to je wyłącza), a następnie zamyka panel ssący.

Dodatkowe informacje dotyczące funkcjonowania

Podczas wyjmowania przedniego panelu w celu przeprowadzenia zabiegów czyszczenia i konserwacji wszystkie funkcje elektroniczne ssania i ruchu są zablokowane.

Zabezpieczenie przed przyszczypaniem: jeżeli jakaś przeszkoda uniemożliwia zamknięcie Downdraft, zabieg zamykania jest przerywany i wózek ponownie unosi się.

Wskaźnik nasycenia filtra tłuszczowego.

Co 40 roboczogodzin okap sygnalizuje konieczność przeprowadzenia konserwacji filtra tłuszczowego.

Sygnalizacja ma miejsce poprzez równoczesne miganie wszystkich diod prędkości (mocy) zasysania.

Reset wskaźnika nasycenia filtra tłuszczowego.

Po wykonaniu zabiegów konserwacyjnych dotyczących filtra tłuszczowego, naciśnięcie klawisza **T1** przez co najmniej 3 sekundy, aby wyłączyć sygnalizację.

Nota: Sygnalizacja nie jest wyświetlana, jeżeli okap jest wyłączony (OFF), niezależnie od pozycji panelu ssącego.

Obsługa zdalnego pilota

zdalny pilot może sterować wszystkimi funkcjami urządzenia:



Wybór prędkości (mocy) zasysania



Kontrola oświetlenia



Klawisz bez funkcji



Kasowanie i konfiguracja sygnalizacji nasycenia filtrów

Wybór prędkości (mocy) zasysania

Nacisnąć klawisz "◀" lub klawisz "▶" do wyświetlenia na

pilocie symbolu funkcji

Nacisnąć klawisz "+" lub klawisz "-" lub klawisz "■" odpowiednio celem zwiększenia lub zmniejszenia prędkości (mocy) zasysania.

Jeżeli panel jest zamknięty i okap jest wyłączony klawisz "■" lub klawisz "+" powoduje najpierw otwarcie panelu ssącego, a następnie ustawia okap na prędkość (moc) zasysania 1.

Jeżeli panel jest otwarty i okap jest włączony jednokrotne naciśnięcie klawisza "■" powoduje wyłączenie okapu, należy ponownie nacisnąć, aby zamknąć panel ssący (jeżeli oświetlenie było włączone, zostanie wyłączone).

Kontrola oświetlenia:

Nacisnąć klawisz "◀" lub klawisz "▶" do wyświetlenia na

pilocie symbolu funkcji

Centralne oświetlenie może być załączone lub wyłączone na dwa sposoby:

1. Nacisnąć klawisz "+" lub klawisz "-" odpowiednio celem załączenia (ON) lub wyłączenia (OFF) centralnego oświetlenia.
2. Nacisnąć klawisz "■" celem zmiany statusu oświetlenia na wyłączone (OFF) lub załączone (ON) lub odwrotnie.

Nota 1: jeżeli panel zasysania jest zamknięty, klawisz uruchamiający oświetlenie otwiera najpierw panel.

Nota 2: Jeżeli oświetlenie jest włączone jednokrotne naciśnięcie klawisza "■" powoduje wyłączenie okapu, jeżeli nie jest zaznaczona żadna prędkość (moc) zasysania ponowne naciśnięcie klawisza powoduje zamknięcie panelu zasysającego.

Kasowanie i konfiguracja sygnalizacji nasycenia filtrów

Załączyć okap na dowolnej prędkości (patrz podrozdział "Wybór prędkości (mocy) zasysania")

Nacisnąć klawisz "◀" lub klawisz "▶" do wyświetlenia na

pilocie symbolu funkcji

Przycisnąć równocześnie przez około 3 sekundy klawisze "+" i "-", wszystkie diody led prędkości (mocy) zasysania przestają migać informując, że sygnalizacja została skasowana.

Dbanie o pilota

Czyszczenie pilota:

Czyścić zdalny sterownik przy użyciu miękkiej szmatki i łagodnego środka czyszczącego niezawierającego substancji ściernych.

Wymiana baterii:

- Za pomocą małego płaskiego śrubokręta otworzyć wieko gniazda baterii.
- Wymienić zużyta baterię na nową 12 V typu MN21/23
W trakcie umieszczania baterii przestrzegać biegunowości podanej wewnątrz gniazda!
- Zamknąć wieko.

Likwidacja baterii

Likwidacja baterii powinna być wykonana zgodnie ze wszystkimi normami i przepisami krajowymi. Zużyte baterie nie powinny być usuwane razem z innymi, zwykłymi odpadami.

Likwidacja baterii powinna być wykonana w sposób bezpieczny.

W celu uzyskania szczegółowych informacji dotyczących ochrony środowiska, recyklingu i usuwania baterii należy skontaktować się z biurem ds. selektywnej zbiórki odpadów.

Usterki i nieprawidłowości

Okap nie pracuje

Sprawdzić:

- Dopływ prądu elektrycznego.
- Wybór prędkości zasysania.
- Panel jest prawidłowo zamocowany.
- Połączenie 9 biegunowe zostało prawidłowo włożone (**Rys. 9b**).
- Czerwony klawisz reset znajdujący się nad puszką rozdzielczą został naciśnięty.
- W połączeniu 9 biegunowym sprawdzić, czy kable są prawidłowo umieszczone do właściwego przewodu. (podczas podłączania zbyt mocny nacisk może spowodować zagięcie styków).

Okap słabo pochłania

Sprawdzić:

- Wybrana prędkość silnika jest stosowna do ilości oparów.
- Kuchnia jest prawidłowo nawietrzona i umożliwia obieg powietrza, a tłuszcz węglowy nie jest zużyty (okap w wersji filtrującej).
- Przewód wylotu powietrza nie jest zatkany.
- Zawory zwrotne modułu zasysania mogą się swobodnie obracać.

Okap wyłącza się podczas normalnego funkcjonowania

Sprawdzić:

- Dopływ prądu elektrycznego.
- Wyłącznik magnetyczno-termiczny (wyłącznik bezpieczeństwa)

Konserwacja

Uwaga! Przed wykonaniem jakiegokolwiek czynności czyszcząco-konserwacyjnej należy odłączyć okap od zasilania sieciowego wyjmując wtyczkę z gniazdka lub wyłączając główny wyłącznik zasilania w mieszkaniu lub też naciskając czerwony przycisk na panelu sterowniczym (Rys. 13c).

Po zakończeniu zabiegu czyszczenia lub konserwacji okapu lub filtrów należy ponownie zainstalować przedni panel filtrów, zgodnie ze wskazówkami, sprawdzając poprawność montażu i umocowania, gdyż w innym przypadku, okap nie włączy się.

Czyszczenie okapu

Okap należy często czyścić, tak wewnątrz jak i na zewnątrz (przynajmniej z tą samą częstotliwością, z którą wykonuje się czyszczenie filtrów tłuszczowych) przy użyciu szmatki nawilżonej łagodnymi środkami. Nie należy używać środków ściernych.

NIE STOSOWAĆ ALKOHOLU!

Uwaga: Nieprzestrzeganie przepisów dotyczących czyszczenia urządzenia i wymiany filtrów powoduje powstanie zagrożenia pożarem. Zaleca się zatem przestrzeganie podanych wskazówek.

Producent nie ponosi żadnej odpowiedzialności za ewentualne uszkodzenia silnika lub pożary wynikające z nieprzestrzegania zasad konserwacji oraz wzmiankowanych wyżej instrukcji.

Filtr przeciwłuszczowy

Zatrzymuje cząstki tłuszczu pochodzące z gotowania.

Musi być czyszczony co najmniej raz w miesiącu (lub gdy wskaźnik zanieczyszczenia filtrów – jeżeli wasz model okapu posiada wskaźnik – informuje o konieczności jego wymiany), za pomocą nieagresywnego środka czyszczącego, ręcznie lub w zmywarce w niskiej temperaturze i krótkim cyklu mycia. Podczas mycia w zmywarce metalowy filtr tłuszczowy może się odbarwić, ale nie zmienia się jego charakterystyczne cechy filtrujące.

Montaż i demontaż filtrów tłuszczowych i filtrów węglowych powinien być przeprowadzany, gdy wyjmowana puszką okapu znajduje się w położeniu otwarcia. Z tego powodu, należy nacisnąć klawisz ON/1. Następnie, usunąć przedni panel popychając równocześnie górną część na całej długości (Rys. 13). Panel obraca się w przód udostępniając filtr tłuszczowy (Rys. 14).

Filtr na węgiel (tylko dla wersji filtrującej)

Zatrzymuje przykre zapachy pochodzące z gotowania.

Nasylenie filtra następuje po krótszym lub dłuższym okresie użytkowania w zależności od rodzaju kuchni i od regularności z jaką jest wykonywane czyszczenie filtra tłuszczowego. Wkład filtra powinien być w każdym razie wymieniony po upływie nie więcej niż czterech miesięcy.

NIE wolno myć lub regenerować filtra.

Po wyjęciu filtra tłuszczowego, można założyć filtry węglowe (Rys. 15) (nie wchodzi w skład wyposażenia).

Wymiana lampek

Przed przystąpieniem do jakichkolwiek operacji związanych z konserwacją urządzenia, należy odłączyć okap od zasilania energią elektryczną.

Uwaga! Nie dotykać żarówek dopóki są gorące.

W celu wymiany żarówki neonowej należy postępować, jak poniżej:

1. Unieść wózek.
2. Odłączyć zasilanie. (ten zabieg może być przeprowadzony po odłączeniu wtyczki, jeżeli dostępna, lub można otworzyć wyłącznik, jeżeli przewidziano taki zabieg podczas montażu lub też nacisnąć czerwony klawisz na puszcze sterowniczej (Rys. 10c)
3. Usunąć śruby mocujące górny przedni panel, jak przedstawiono na rysunku (Rys. 16)
4. Unieść górny panel przedni (Rys. 17)
5. Wyjąć uszkodzoną żarówkę neonową (Rys. 18) i założyć żarówkę o takich samych właściwościach technicznych (Mod.T5 14W 860).

W przypadku, gdy oświetlenie nie działa należy najpierw sprawdzić, czy lampki zostały prawidłowo zamontowane. Jeżeli po przeprowadzeniu takiej kontroli oświetlenie nadal nie działa, należy zwrócić się do serwisu.

Δωσε μεγάλη προσοχή στις οδηγίες που αναφέρονται σε αυτό το εγχειρίδιο. Δεν λαμβανόμε ευθυνες για τυχόν δυσχερείες, ζημιές ή πυρκαγιές που προκαλούνται στην συσκευή και προέρχονται από την μη τήρηση των οδηγιών που αναφέρονται σε αυτό το εγχειρίδιο.

Ο απορροφητήρας μπορεί να παρουσιάσει διαφορές σε σχέση με τα σχέδια του παρόντος εγχειριδίου, αλλά οι οδηγίες χρήσης, συντήρησης και εγκατάστασης παραμένουν οι ίδιες.

- Διατηρήστε το παρόν εγχειρίδιο και συμβουλευτείτε το όταν σας χρειάζεται! Σε περίπτωση πώλησης, δανεισμού ή μετακόμισης, βεβαιωθείτε ότι βρίσκεται συσκευασμένο μαζί με το προϊόν!
- Διαβάστε προσεκτικά τις οδηγίες: περιέχουν χρήσιμες πληροφορίες για την εγκατάσταση και χρήση του προϊόντος και για την ασφάλεια σας!
- Μην επιφέρετε ηλεκτρικές ή μηχανικές αλλαγές στο προϊόν ή στους σωλήνες εξαέρωσης!

Σημείωση: Οι ειδικές ενδείξεις με το σύμβολο “(*)” είναι εξαρτήματα προαιρετικά παρέχονται μόνο σε μερικά μοντέλα ή δεν παρέχονται καθόλου, πρέπει να αποκτηθούν.

Προηδοποιήσεις

Προσοχή! Μην συνδέσετε τον απορροφητήρα με το ρεύμα εάν η εγκατάσταση δεν έχει τελειώσει.

Πριν από κάθε επέμβαση καθαρισμού ή συντήρησης αποσυνδέστε τον απορροφητήρα από το ρεύμα αφαιρώντας την πρίζα ή διακόπτοντας την κεντρική παροχή ρευματος.

για όλες τις επεμβάσεις εγκατάστασης και συντήρησης χρησιμοποιείτε γάντια εργασίας.

Για όλες τις λειτουργίες εγκατάστασης και συντήρησης χρησιμοποιείτε γάντια.

Το παρόν προϊόν δεν είναι κατάλληλο για χρήση από παιδιά ή από άτομα με μειωμένες αισθητήριες, σωματικές ή πνευματικές ικανότητες με έλλειψη κατάλληλης εμπειρίας και γνώσης, εκτός και εάν αυτά έχουν λάβει κατάλληλη ειδικευση και επίβλεψη ως προς την χρήση του προϊόντος από ανθρώπους υπεύθυνους για την προσωπική τους ασφάλεια.

Τα μικρά παιδιά πρέπει να επιβλέπονται ώστε να μην παίζουν με την παρούσα συσκευή.

Δεν πρέπει να χρησιμοποιείται ποτέ ο απορροφητήρας εάν δεν είναι ορθά μονταρισμένη η σχάρα!

Ο απορροφητήρας δεν πρέπει ΠΟΤΕ να χρησιμοποιείται ως επιφάνεια στήριξης εκτός και εάν είναι ρητά ενδεδειγμένο.

Ο χώρος πρέπει να έχει ικανοποιητικό αερισμό, όταν ο απορροφητήρας κουζίνας χρησιμοποιείται ταυτόχρονα με άλλες συσκευές καύσης υγραερίου ή άλλα καυστικά υλικά.

Ο απορροφούμενος αέρας δεν πρέπει να καταλήγει σε ένα αγωγό που χρησιμοποιείται για την εκκένωση των καπνών που δημιουργούνται από συσκευές καύσης υγραερίου ή άλλα καυστικά υλικά. Απαγορεύεται αυστηρά το μαγείρεμα με φλόγες κάτω από τον απορροφητήρα

Η χρήση ελεύθερης φλόγας προκαλεί ζημιές στα φίλτρα και είναι δυνατόν να προκαλέσει πυραγιές, γι'αυτό πρέπει να αποφεύγεται σε κάθε περίπτωση. Το τηγάνισμα πρέπει να γίνεται κάτω από συνεχή έλεγχο ώστε να αποφευχθεί η

ανάφλεξη του υπερθερμενόμενου λαδιού.

Οι προσιτές επιφάνειες μπορεί να υπερθερμανθούν σημαντικά εάν χρησιμοποιούνται ταυτόχρονα με συσκευές μαγειρέματος.

Όσο αναφορά τα τεχνικά μέτρα και τα μέτρα ασφαλείας που πρέπει να εφαρμοστούν για την εκκένωση των καπνών πρέπει να δοθεί μεγάλη προσοχή σε ότι προβλέπεται από τους κανονισμούς των αρμόδιων τοπικών αρχών.

Ο απορροφητήρας πρέπει να καθαρίζεται συστηματικά, τόσο εσωτερικά όσο και εξωτερικά (ΤΟΥΛΑΧΙΣΤΟΝ ΜΙΑ ΦΟΡΑ ΤΟ ΜΗΝΑ, και σύμφωνα με τις οδηγίες συντήρησης που παρέχονται στο παρόν φυλλάδιο).

Η μη τήρηση των κανόνων καθαρισμού του απορροφητήρα και της αντικατάστασης και καθαρισμού των φίλτρων επιφέρει κινδύνους πυρκαγιών.

Μην χρησιμοποιείτε ή αφήνετε τον απορροφητήρα χωρίς τις λάμπες σωστά τοποθετημένες γιατί υπάρχει κίνδυνος ηλεκτροπληξίας

Είμαστε ανεύθυνοι για ενδεχόμενα απόβλεπτα, ζημιές ή πυρκαγιές που θα προκληθούν στην συσκευή και θα προέλθουν από την μη τήρηση των οδηγιών που αναφέρονται σ'αυτό το εγχειρίδιο

Κατά την διάρκεια της μετακίνησης του απορροφητήρα μην στηρίζετε με τα χέρια στην (αποσπώσιμη) επιφάνεια απορρόφησης του μηχανήματος.


Ο απορροφητήρας είναι εφοδιασμένος με διακόπτες ασφαλείας που εμποδίζουν την λειτουργία του ενόσω είναι ανοικτή η εμπρόσθια επιφάνεια φίλτρων.

Στην προσπάθεια να σας παρουσιάσουμε πάντοτε τις καλύτερες συσκευές, διατηρούμε το δικαίωμα να επιφέρουμε οποιοσδήποτε αλλαγές στην εμφάνιση, στα τεχνικά και στα λειτουργικά χαρακτηριστικά της συσκευής. Σε περίπτωση μοντέλου με εξωτερική μηχανή απορρόφησης, για την καλή λειτουργία της συσκευής πρέπει να χρησιμοποιήσετε μηχανήμα της ίδιας εταιρίας κατασκευής.

Αυτή η συσκευή φέρει σήμανση σύμφωνα με την Ευρωπαϊκή οδηγία 2002/96/ΕΕ σχετικά με τα Απορριπτόμενα ηλεκτρικά και ηλεκτρονικά εξαρτήματα (WEEE).

Εξασφαλιζοντας ότι το προϊόν αυτό απορρίπτεται σωστά, θα βοηθήσετε στην πρόληψη πιθανά αρνητικών επιπτώσεων για το περιβάλλον και την ανθρώπινη υγεία, οι οποίες θα μπορούσαν να δημιουργηθούν από τον ακατάλληλο χειρισμό αυτού το προϊόντος ως απόρριμμα.



Το σύμβολο  πάνω στο προϊόν, ή στα έγγραφα που συνοδεύουν το προϊόν, υποδεικνύει ότι αυτή η συσκευή δεν μπορεί να θεωρηθεί οικιακό απόρριμμα. Αντί για αυτό θα πρέπει να παραδοθεί στο κατάλληλο σημείο περισυλλογής ή στην ανακύκλωση των ηλεκτρικών και ηλεκτρονικών εξαρτημάτων. Διαλύστε το τηγάνισμα την τοπική νομοθεσία για την διάθεση των απορριμμάτων.

Για πιο λεπτομερείς πληροφορίες σχετικά με την επεξεργασία, την περισυλλογή και την ανακύκλωση αυτού

του προϊόντος, παρακαλούμε επικοινωνήστε με το αρμόδιο γραφείο την τοπικής αυτοδιοίκησης, την τοπική σας υπηρεσία αποκομιδής οικιακών απορριμμάτων ή το κατάστημα όπου αγοράσατε αυτό το προϊόν.

Χρήση

Ο απορροφητήρας έχει κατασκευαστεί κατά τέτοιο τρόπο ώστε να μπορεί να χρησιμοποιηθεί ως τύπος απορρόφησης εξωτερικής εκκένωσης ή ως τύπος φιλτραρίσματος εσωτερικής ανακύκλωσης.



Τύπος απορρόφησης

Οι ατμοί αποβάλλονται στο εξωτερικό περιβάλλον μέσω ενός αγωγού εξαερισμού που βρίσκεται στην φλάντζα σύζευξης.

Η διάμετρος του αγωγού εξαερισμού πρέπει να είναι αντίστοιχη με την διάμετρο της δακτυλίου σύνδεσης.

Προσοχή! Ο σωλήνας εξαερισμού δεν παρέχεται και πρέπει να αγοραστεί.

Στην οριζόντια πλευρά του, ο σωλήνας πρέπει να έχει μια ελαφριά κλίση προς τα επάνω (περίπου 10°) ώστε να μπορεί να εξαερίζει πιο εύκολα.

Εάν ο απορροφητήρας έχει φίλτρα άνθρακα, αυτά πρέπει να αφαιρεθούν.



Τύπος φιλτραρίσματος

Οι αέρας που εισέρχεται πρέπει να καθαριστεί από τα λίπη και να αρωματιστεί, πριν να διοχετευτεί στο εσωτερικό του δωματίου. Για να χρησιμοποιήσετε τον απορροφητήρα για αυτόν τον σκοπό πρέπει να εγκαταστήσετε ένα συμπληρωματικό σύστημα φιλτραρίσματος με ενεργό άνθρακα.

Σημείωση: ο ανακυκλώσιμος αέρας μέσω των φίλτρων άνθρακα επανέρχονται στην κουζίνα μέσω των πλαϊνών οπών της συσκευής (Εικ. 11).

Μπλοκάρισμα της βαλβίδας χωρίς επιστροφή

Πριν να συνδέσετε τον ελαστικό σωλήνα εξόδου του αέρα, βεβαιωθείτε ότι οι βαλβίδες της ομάδας απορρόφησης είναι ελεύθερες και δεν εμποδίζονται στην περιστροφή τους (Εικ.12).

Τα μοντελα χωρίς κινητήρα απορρόφησης λειτουργούν μόνο σε τυπο απορρόφησης και πρέπει να είναι συνδεδεμένοι σε μια περιφερειακή μονάδα απορρόφησης (δεν παρέχεται).

Οι οδηγίες σύνδεσης παρέχονται με την περιφερειακή μονάδα απορρόφησης.

Εγκατάσταση

Κατά την εγκατάσταση του απορροφητήρα, σας συμβουλεύουμε να αφήσετε τουλάχιστον 400mm μεταξύ της επιφάνειας εργασίας και των εξαρτημάτων που πιθανόν βρίσκονται πάνω από τον απορροφητήρα.

Αυτό διευκολύνει το άνοιγμα και κλείσιμο της επιφάνειας απορρόφησης, ενώ αφήνει ελεύθερη την περιοχή του πίνακα χειρισμού του απορροφητήρα.

ΠΡΟΣΟΧΗ: Τοποθετήστε το μεταλλικό κουτί που περιέχει τα ηλεκτρονικά εξαρτήματα σε απόσταση όχι μικρότερη των 65 cm από την επιφάνεια μαγειρέματος υγραερίου ή οπωσδήποτε σε απόσταση μεγαλύτερη των 65 cm από την επιφάνεια απορρόφησης..

ΣΥΜΒΟΥΛΗ: Σας συνιστούμε να τοποθετήσετε το μεταλλικό κουτί που περιέχει τα ηλεκτρονικά εξαρτήματα σε απόσταση μεγαλύτερη των 10 cm από το δάπεδο και σε αρκετή απόσταση από τις πηγές θέρμανσης (πλευρές του φούρνου ή επιφάνεια μαγειρέματος).

Εάν οι οδηγίες εγκατάστασης του συστήματος ψησίματος με αέριο καθορίζουν μια μεγαλύτερη απόσταση, πρέπει να την λάβεις υπόψη.



Ηλεκτρική σύνδεση

Η ηλεκτρική εγκατάσταση του απορροφητήρα πρέπει να γίνεται από εξειδικευμένο τεχνικό.

Η τάση των κεντρικών αγωγών πρέπει να αντιστοιχεί σε αυτήν που αναγράφεται στην χαρακτηριστική ετικέτα, τοποθετημένη στο εσωτερικό του απορροφητήρα. Εάν λείπει η πρίζα, συνδέστε τον απορροφητήρα με παροχή ρευματος που, σύμφωνα με τους προβλεπόμενους κανονισμούς, πρέπει να βρίσκεται σε προσιτή ζώνη. Εάν λείπει η πρίζα (προβλεπόμενη σύνδεση απευθείας με το ρευμα) ή η πρίζα δεν είναι σε προσιτή ζώνη, εφαρμόστε έναν διπολικό διακόπτη ώστε να πληρεί τους κανόνες ασφαλείας και απαγκίστρωσης του συστήματος σε περίπτωση υπέρτασης III, σύμφωνα με τις οδηγίες και τους κανόνες εγκαταστάσεως.

Προσοχή! πριν να συνδέσετε το σύστημα του απορροφητήρα με την ηλεκτρική εγκατάσταση και βεβαιωθείτε για την σωστή του λειτουργία, να ελέγχετε πάντοτε εάν το καλωδίο σύνδεσης είναι ορθά μονταρισμένο.

Προσοχή! Η αντικατάσταση του καλωδίου παροχής πρέπει να πραγματοποιηθεί από την εξουσιοδοτημένη τεχνική υπηρεσιών ώστε να αποτραπεί κάθε κίνδυνος.

Εγκατάσταση

Πριν να προχωρήσετε στην εγκατάσταση του απορροφητήρα ελέγξτε εάν όλα τα μέρη του είναι ακέραια. Σε αυτή την περίπτωση ενημερώστε τον πωλητή και μην συνεχίσετε με την εγκατάσταση του απορροφητήρα. Επιπλέον, διαβάστε προσεκτικά τις οδηγίες χρήσεως που παρέχονται.

- Χρησιμοποιήστε σωλήνα εξαερισμού μήκους μικρότερου των 5 μέτρων.
- Ελαχιστοποιήστε τις γωνίες γιατί μειώνουν κατά 1 μέτρο την δύναμη απορρόφησης (πχ: με 2 γωνίες 90°, το μήκος του σωλήνα δεν πρέπει να υπερβαίνει τα 3 μέτρα).
- Αποφεύγετε απότομες αλλαγές κατευθύνσεων.
- Χρησιμοποιήστε σωλήνα σταθερής διαμέτρου 150mm.
- Χρησιμοποιήστε σωλήνα νόμιμα εγκεκριμένου υλικού.
- Αφαιρέστε την επένδυση ασφαλείας (δες **Εικ. 1-2**) με το τέλος της εγκατάστασης.
- Η εταιρία δεν είναι υπεύθυνη για ζημιές ή θορύβους που προκαλούνται από ακατάλληλη εγκατάσταση, ενώ η εγγύηση θεωρείται άκυρη.
- Πριν να τρυπήσετε βεβαιωθείτε ότι στο εσωτερικό του επίπλου δεν υπάρχουν κομμάτια ή μέρη του σκελετού που εμποδίζουν την κατάλληλη εγκατάσταση. Βεβαιωθείτε πρώτα ότι ο απορροφητήρας και η επιφάνεια μαγειρέματος αντιστοιχούν απόλυτα στην επιθυμητή διάταξη του επίπλου, και κατόπιν προχωρήσετε με την εγκατάσταση.
- Κάντε στην οπίσθια πλευρά της επιφάνειας μαγειρέματος μια οπή διαμέτρου 848x100mm.
- Σε περίπτωση μοντέλου με προϋπάρχουσα μηχανή απορρόφησης, αφαιρέστε πρώτα τις βίδες και κατόπιν το γκρουπ απορρόφησης για να περάσετε τον απορροφητήρα στην οπή.
- Περάσετε τον απορροφητήρα στην οπή, όπως φαίνεται στην **Εικ. 3**. Σε περίπτωση μοντέλου με προϋπάρχουσα μηχανή αφαιρέστε το γκρουπ απορρόφησης πριν να συνεχίσετε με την εγκατάσταση του μηχανήματος στο έπιπλο.
- Σταθεροποιήστε τον απορροφητήρα στο εσωτερικό χρησιμοποιώντας τα ειδικά παρεχόμενα εξαρτήματα (**Εικ.4**). Μοντάρετε στην κατώτερη πλευρά του απορροφητήρα τα παρεχόμενα εξαρτήματα (**Εικ.5a**) αφήνοντας 2 mm μεταξύ του κατώτερου μέρους του εξαρτήματος και του επίπλου (**Εικ.5b**). Αυτή η απόσταση επιτρέπει την κάθοδο του κατά την διάρκεια της σταθεροποίησης (**Εικ.5c**), ώστε να εφαρμόσει απόλυτα η κορνίζα inox με την επιφάνεια εργασίας.
- Πριν να βιδώσετε, βεβαιωθείτε ότι το έπιπλο είναι κάθετο στην επιφάνεια μαγειρέματος.
- Με το τέλος της εγκατάστασης και σύνδεσης του προϊόντος, ανασηκώστε τον απορροφητήρα και αφαιρέστε το μπλοκ θυρίδας (**Εικ. 6**).
- Σε περίπτωση μοντέλου με προϋπάρχουσα μηχανή απορρόφησης βάλτε το γκρουπ απορρόφησης τοποθετώντας την έξοδο αέρα ανάλογα με την προτιμώμενη θέση προς τα πάνω ή προς τα κάτω (**Εικ. 7b**). Το γκρουπ απορρόφησης μπορεί να τοποθετηθεί στην εμπρόσθια ή οπίσθια πλευρά του απορροφητήρα.

Κατόπιν εγκατάστασης του απορροφητήρα προχωρήστε στην εγκατάσταση του σωλήνα εξαερισμού.

- Σε περίπτωση μοντέλου εξωτερικής μηχανής, τοποθετήστε κατάλληλα το γκρουπ απορρόφησης και προχωρήστε στην εγκατάσταση του σωλήνα εξαερισμού. Επιλέξτε την έξοδο αέρα μεταξύ των παρεχόμενων 5 εναλλακτικών λύσεων (**Εικ. 7a**) και τοποθετήστε τον βραχίονα σύνδεσης.
- Τοποθετήστε σε προσβατή θέση το κουτί ηλεκτρονικών εξαρτημάτων για πιθανές μελλοντικές επεμβάσεις (**Εικ. 8**), συνδέοντας τα καλώδια με τον απορροφητήρα: πίνακα (**Εικ. 9a**), σύνδεσμου 9 πόλων (**Εικ. 9b**), σύνδεσμου νέον (**Εικ. 9c**)
- Σε μοντέλλα με εξωτερική μηχανή, συνδέστε το καλώδιο μηχανής με τον αντίστοιχο συνδετήρα στο κουτί ηλεκτρονικών εξαρτημάτων (**Εικ. 10a**) ενώ σε περίπτωση χρήσης εξωτερικού εγκεφάλου **SEM7** συνδέστε και τον συνδετήρα 2 πόλων (**Εικ.10b**)
- Συνδέστε το προϊόν με το ηλεκτρικό ρεύμα.

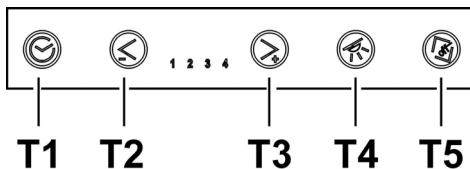
Λειτουργία

Χρησιμοποίησε την μεγαλύτερη ταχύτητα σε περίπτωση ειδικής συγκεντρωσης ατμών μαγειρέματος. Συμβουλευόμαστε να αναψετε την απορρόφηση 5 λεπτά πριν αρχίσει το μαγειρέμα και να την αφήσετε σε λειτουργία μετά από το τέλος του μαγειρέματος ακόμα για 15 λεπτά περίπου.

Ο απορροφητήρας διαθέτει σύστημα "TOUCH" για τον έλεγχο του φωτισμού και της ταχύτητας απορρόφησης.

Για την χρήση του, διαβάστε προσεκτικά τις παρακάτω οδηγίες χρήσεως.

Ο απορροφητήρας μπορεί να ελέγχεται μέσω τηλεχειριστηρίου, το οποίο παρέχεται σαν kit αξεσουάρ (δείτε την παράγραφο σχετική με την λειτουργία του τηλεχειριστηρίου).



- **Πλήκτρο T1:** καθυστερεί το σβήσιμο του απορροφητήρα με χρονοδιακοπή σε μερικά λεπτά. Με το τέλος του προβλεπόμενου χρόνου, ο απορροφητήρας σβήνει.

• Ο χρονοδιακόπτης λειτουργεί ως εξής:

- ταχύτητα (δύναμη) απορρόφηση 1: **20 Λεπτά**
- ταχύτητα (δύναμη) απορρόφηση 2: **15 Λεπτά**
- ταχύτητα (δύναμη) απορρόφηση 3: **10 Λεπτά**
- ταχύτητα (δύναμη) απορρόφηση 4: **5 Λεπτά**

Πιέζοντας τα **T2** και **T3** ο απορροφητήρας βγαίνει από την διαδικασία χρονοδιακοπής και η ταχύτητα (δύναμη) απορρόφηση αυξάνει η ελαττώνεται ανάλογα με τα πλήκτρα που πιέζετε. Κατά την διαδικασία χρονοδιακοπής το σχετικό με την ταχύτητα led αναβοσβήνει.

- **Πλήκτρο T2:** Μειώνει την ταχύτητα (δύναμη) απορρόφηση (**4→3→2→1→OFF**).

Η ταχύτητα φαίνεται από το σχετικό led που ανάβει.

Το Πλήκτρο **T2** δεν ανοίγει/κλείνει την επιφάνεια απορρόφησης.

- **Πλήκτρο T3:** Αυξάνει την ταχύτητα (δύναμη) απορρόφηση (**1→2→3→4**).

Η ταχύτητα φαίνεται από το σχετικό led που ανάβει.

Σημείωση: Εάν η επιφάνεια απορρόφησης είναι κλειστή (ο απορροφητήρας σβηστός) το Πλήκτρο **T3** πρώτα ανοίγει την επιφάνεια απορρόφησης και κατόπιν προχωράει σε ταχύτητα (δύναμη) απορρόφησης **1**.

- **Πλήκτρο T4:** Ανάβει το φως

Σημείωση: Εάν η επιφάνεια απορρόφησης είναι κλειστή (ο απορροφητήρας σβηστός) το Πλήκτρο **T4** πρώτα ανοίγει την επιφάνεια απορρόφησης και κατόπιν ανάβει το φως.

- **Πλήκτρο T5:** Ανοίγει (σχηώνει) η κλείνει (χαμηλώνει) την επιφάνεια απορρόφησης.

Εάν η επιφάνεια απορρόφησης είναι κλειστή (ο απορροφητήρας σβηστός) το Πλήκτρο **T5** πρώτα ανοίγει την επιφάνεια απορρόφησης και κατόπιν προχωράει σε ταχύτητα (δύναμη) απορρόφησης **1**.

Εάν η επιφάνεια απορρόφησης είναι ανοικτή (σε οποιαδήποτε ταχύτητα) το Πλήκτρο **T5** πρώτα σβήνει την επιφάνεια απορρόφησης (και εάν είναι ανοικτή σβήνει και το φως) και κατόπιν την επιφάνεια απορρόφησης.

Πληροφορίες χρήσης

Κατά την διάρκεια του ανοίγματος της εμπρόσθιας επιφάνειας λόγω εργασίων καθαρισμού, όλες οι ηλεκτρονικές και κινητικές λειτουργίες.

Ασφάλεια έναντι ατυχημάτων:όταν το κλείσιμο του Downdraft εμπόδιζεται από κάποιο εμπόδιο, σταματάει η διαδικασία κλεισίματος και η επιφάνεια ανεβαίνει.

Ένδειξη κορεσμού φίλτρων λίπους.

Κάθε 40 ώρες χρήσης ο απορροφητήρας αναφέρει την ένδειξη κορεσμού φίλτρων και την ανάγκη καθαρισμού τους.

Η ένδειξη αναφέρεται μέσω ταυτόχρονης φωτεινής ενδείξεως όλων των led ταχύτητας απορρόφησης.

Reset ένδειξης κορεσμού φίλτρων λίπους

Κατόπιν καθαρισμού φίλτρων λίπους, πιέστε το πλήκτρο T1 για περισσότερο από 3".

Σημείωση: η ένδειξη κορεσμού φίλτρων λίπους segnalazione δεν φαίνεται εάν ο απορροφητήρας είναι σβηστός (OFF), και άσχετα με την θέση της επιφάνειας απορρόφησης.

Χρήση του τηλεχειριστηρίου

Το τηλεχειριστήριο είναι σε θέση να ελέγχει όλες τις λειτουργίες του απορροφητήρα:



Επιλογή των ταχυτήτων (ισχύς) απορρόφησης



Ελεγχος του κεντρικού φωτός



πλήκτρο χωρίς επιλογές



Reset και απεικόνιση του σήματος κορεσμού των φίλτρων

Επιλογή της ταχύτητας (ισχύς) απορρόφησης

Πατήστε το πλήκτρο “◀” ή το “▶” μέχρι να εμφανιστεί στο



τηλεχειριστήριο το σύμβολο

Πατήστε το πλήκτρο “+” ή το πλήκτρο “-” ή το πλήκτρο “■” αντίστοιχα για να αυξηθεί ή να ελαττωθεί ή να σβήσει η ταχύτητα (ισχύς) απορρόφησης.

Απορροφητήρας σβηστός και επιφάνεια απορρόφησης κλειστή, πιέζοντας το “■” ή το “+”, ο απορροφητήρας ενεργοποιεί την επιφάνεια απορρόφησης και περνάει σε ταχύτητα (ισχύς) απορρόφησης 1.

Απορροφητήρας αναμμένος και επιφάνεια απορρόφησης ανοικτή πιέζοντας το “■” 1 φορά σβήνεται τον απορροφητήρα, με την επόμενη φορά κλείνει η επιφάνεια απορρόφησης (είναι αναμμένο, σβήνει το φως).

Ελεγχος του κεντρικού φωτός:

πιέζοντας το “◀” ή το “▶” μέχρι εμφάνισης στο



τηλεχειριστήριο του συμβόλου

Το κεντρικό φως μπορεί να ανάψει και να σβήσει με 2 τρόπους:

1. πιέζοντας το “+” ή το “-” για να ανάψει (ON) ή να σβήσει (OFF) το κεντρικό φως.
2. πιέζοντας το “■” για να περάσετε από (OFF) σε (ON) και ανάποδα.

Σημείωση 1: Εάν η επιφάνεια είναι κλειστή, το πλήκτρο που την ανοίγει ανάβει πρώτα το φως.

Σημείωση 2: Με ανοικτό το φως πιέζοντας το “■” 1 φορά σβήνεται την απορρόφηση, εάν δεν έχετε επιλέξει δύναμη απορρόφησης πιέζοντας το ακόμα 1 φορά.

Reset και απεικόνιση του σήματος κορεσμού των φίλτρων .

Ενεργοποιήστε τον απορροφητήρα σε μια οποιαδήποτε ταχύτητα απορρόφησης. (δες και παράγραφο “Ελεγχος της ταχύτητας (ισχύς) απορρόφησης”)

Πιέζοντας το “◀” ή το “▶” μέχρι να εμφανιστεί στο



τηλεχειριστήριο το σύμβολο

Πατήστε ταυτόχρονα και για περισσότερα από 3 δευτερόλεπτα τα πλήκτρα “+” και “-”, τα led ταχύτητας απορρόφησης θα σταματήσουν να αναβοσβήνουν για να δείξουν ότι το reset του σήματος ένδειξης έχει πραγματοποιηθεί.

Συντήρηση του τηλεχειριστηρίου

Καθαρισμός του τηλεχειριστηρίου:

Καθαρίστε το τηλεχειριστήριο με ένα μαλακό πανί και με ένα ουδέτερο διάλυμα απορρυπαντικού χωρίς ουσίες που να χαράζουν.

Αντικατάσταση της μπαταρίας:

- Ανοίξτε τον χώρο της μπαταρίας κάνοντας μοχλό με ένα μικρό πλατύ καταβιδί.
 - Αντικαταστήστε την μπαταρία με μία νέα των 12V τύπου MN21/23
- Κατά την εισαγωγή της μπαταρίας να διατηρηθεί η πολικότητα όπως ενδεικνύεται στον χώρο της μπαταρίας!
- Ξανακλείστε τον χώρο της μπαταρίας.

Καταστροφή των μπαταριών

Η καταστροφή των μπαταριών πρέπει να γίνεται πάντοτε σύμφωνα με τις νόμιμες και προβλεπόμενες διαδικασίες. Μην πετάτε τις άδεις μπαταρίες μαζί με άλλα κοινά απορρίμματα. Οι άδεις μπαταρίες πρέπει να ανακυκλώνονται πάντοτε με ειδικά προβλεπόμενο και σίγουρο τρόπο.

Για μια καλύτερη ενημέρωση αναφορικά με την προσοασία του περιβάλλοντος, την ανακύκλωση και την καταστροφή των μπαταριών, παρακαλούμε επικοινωνήστε με το αρμόδιο γραφείο ανακύκλωσης απορριμμάτων.

Ανωμαλίες λειτουργίας

Ο Απορροφητήρας δεν λειτουργεί

Βεβαιωθείτε ότι:

- Δεν υπάσχει κάποιο ηλεκτρικό blackout
- Έχετε επιλέξει κάποια ταχύτητα απορρόφησης.
- Η επιφάνεια λειτουργίας έχει κλείσει κανονικά.
- Η σύνδεση 9 πόλων έχει γίνει κανονικά (**Εικ. 9b**).
- Το κόκκινο κουμπί του reset που βρίσκεται πάνω από το κουτί ηλεκτρονικών εξαρτημάτων έχει πιεστεί.
- Στην σύνδεση 9 πόλων βεβαιωθείτε ότι τα καλώδια είναι κανονικά συνδεδεμένα στην πρίζα (κατά την διάρκεια της σύνδεσης η πολύ πίεση στα καλώδια μπορεί να λυγίσει τις συνδέσεις).

Ο απορροφητήρας δεν λειτουργεί κανονικά

Βεβαιωθείτε ότι:

- Η ταχύτητα απορρόφησης είναι αρκετή για τον εξερισμό των ατμών και καπνών μαγειρεύματος
- Η κουζίνα αερίζεται αρκετά έτσι ώστε να παρέχει σημείο εξερισμού ενώ το φίλτρο άνθρακα δεν είναι φθαρμένο (Απορροφητήρας μοντέλου φιλτραρίσματος).
- Ο σωλήνας εξαγωγής ατμού δεν εμποδίζεται από κάτι.
- Οι βαλβίδες μη επιστροφής της ομάδας απορόφησης είναι ελεύθερες να περιστρέφονται.

Ο απορροφητήρας σταματάει κατά την διάρκεια της λειτουργίας

Βεβαιωθείτε ότι:

- Δεν υπάσχει κάποιο ηλεκτρικό blackout
- Ο μαγνητοθερμικός διαφορικός διακόπτης δεν λειτουργήσει.

Συντήρηση

Προσοχή! Πριν από κάθε επέμβαση καθαρισμού ή συντήρησης αποσυνδέστε τον απορροφητήρα από το ρεύμα αφαιρώντας την πρίζα ή διακόπτοντας την κεντρική παροχή ρεύματος ή πιέστε το κόκκινο πλήκτρο της συσκευής ελέγχου (Εικ.13c).

Με το τέλος της εργασίας καθαρισμού επανασυνδέστε όλα τα μέρη και φίλτρα του απορροφητήρα και βεβαιωθείτε για την κατάλληλη εγκατάσταση τους. Σε αντίθετη περίπτωση ο απορροφητήρας δεν λειτουργεί.

Καθαρισμός

Ο απορροφητήρας πρέπει να καθαρίζεται συχνά, εσωτερικά και εξωτερικά (Τουλάχιστο με την ίδια συχνότητα με την οποία γίνεται η συντήρηση των φίλτρων για τα λίπτοι). Για τον καθαρισμό χρησιμοποιήστε ένα υγρό πανί με ουδέτερα υγρά απορρυπαντικά. Αποφύγετε τη χρήση λιπαντικών μέσων.

ΜΗ ΧΡΗΣΙΜΟΠΟΙΕΙΤΕ ΑΛΚΟΟΛ!

Προσοχή: Η μη συμμόρφωση με τους κανόνες καθαρισμού του μηχανήματος και της αντικατάστασης των φίλτρων μπορεί να προκαλέσει κίνδυνους πυρκαγιάς. Σας συμβουλεύουμε να ακολουθείτε πιστά τις παρούσες οδηγίες.

Δεν είμαστε υπεύθυνοι για πιθανές βλάβες της μηχανής, πυρκαγιές που οφείλονται σε λανθασμένη συντήρηση ή στην μη συμμόρφωση με τις παρούσες οδηγίες.

Φίλτρο για τα λίπτοι

Συγκρατεί τα μόρια λίπους που προέρχονται από το ψήσιμο.

Πρέπει να καθαρίζεται μια φορά τον μήνα (ή όταν το σύστημα ένδειξης κορεσμού των φίλτρων – εάν προβλέπεται στο μοντέλο που έχετε αποκτήσει – δείχνει αυτή την αναγκαιότητα), με απορρυπαντικά που δεν χαράζουν, στο χέρι ή στο πλυντήριο πιατών σε χαμηλές θερμοκρασίες και σε συντομο κύκλο. Με το πλύσιμο στο πλυντήριο το μεταλλικό φίλτρο για τα λίπτοι μπορεί να χάσει το χρώμα αλλά οι δίκες του ιδιότητες φιλτραρίσματος δεν μεταβαλλονται.

Μοντάρισμα και αποσυναρμολόγηση φίλτρων λίπους και άνθρακα γίνονται με την αποσπώσιμη επιφάνεια απορρόφησης ανοικτή. Για αυτό τον λόγο πιέστε το πλήκτρο ON/1, αφαιρέστε την εμπρόσθια επιφάνεια πιέζοντας ταυτόχρονα στην ανώτερη πλευρά της πλευρικής επιφάνειας (Εικ. 13). Η επιφάνει κυλάει μπροστά ελευθερώνοντας την πρόσβαση των φίλτρων λίπους (Εικ. 14).

Φίλτρο άνθρακα (μονο για τον τυπο φιλτραρίσματος)

Συγκρατεί τις δυσάρεστες οσμές που προέρχονται από το ψήσιμο.

Ο κορεσμός του φίλτρου εξακριβώνεται μετά από μία μεγάλη χρονικά χρήση ανάλογα με τον τύπο της κουζίνας και από την συχνότητα καθαρισμού του φίλτρου για τα λίπτοι. Σε κάθε περίπτωση είναι αναγκαία η αντικατάσταση του φίλτρου το αργότερο κάθε τέσσερις μήνες.

ΔΕΝ μπορεί να πλυθεί ή να αναγεννηθεί

Βάλτε τα φίλτρα άνθρακα μόνο όταν έχετε αφαιρέσει τα φίλτρα λίπους (Εικ. 15) (δεν παρέχονται).

Αντικατάσταση λαμπες

Πριν από κάθε εργασία συντήρησης αποσυνδέστε τον απορροφητήρα από το ηλεκτρικό ρεύμα.

Προσοχή! Πριν ακουμπήσετε τις λάμπες σιγουρεύσου ότι είναι κρύες.

Για να αντικαταστήσετε τις λάμπες Νέον ακολουθήστε την εξής διαδικασία:

1. ανασηκώστε την αποσπώσιμη επιφάνεια απορρόφησης.
2. Αφαιρέστε την παροχή ρεύματος. (βγάλετε την πρίζα ή ανοίξτε τον διακόπτη, ή πιέστε το κόκκινο κουμπί του κιβωτίου ελέγχου (Εικ. 10c)
3. Αφαιρέστε τις βίδες σταθεροποίησης όπως φαίνεται στην Εικ. 16
4. Αφαιρέστε την ανώτερη εμπρόσθια επιφάνεια (Εικ. 17)
5. Αφαιρέστε την λάμπα (Εικ. 18) και αντικαταστήστε την με άλλη όμοιων τεχνικών χαρακτηριστικών (Mod.T5 14W 860).

Σε περίπτωση που ο φωτισμός δεν θα λειτουργήσει, ελεγγε την σωστή τοποθέτηση της λαμπας στην θέση πριν καλεσει την τεχνικη βοηθεια.

Ater-se especificamente às instruções indicadas neste manual. Declina-se qualquer responsabilidade por eventuais inconvenientes, danos ou incêndios provocados ao aparelho, derivantes da inobservância das instruções indicadas neste manual.

A coifa pode ter estéticas diferentes a quanto ilustrado neste livrete, todavia as instruções de uso, manutenção e instalação permanecem as mesmas.

! É importante conservar este livrete para podê-lo consultar a qualquer momento. Em caso de venda, cessação ou mudança, certificar-se que o mesmo fique junto com o produto.

! Ler cuidadosamente as instruções: as mesmas apresentam importantes informações sobre a instalação, uso e segurança.

! Não efectuar variações eléctricas ou mecânicas no produto ou nos tubos de fuga.

Nota: As peças que apresentam o símbolo “(*)” são acessórios opcionais fornecidos somente em alguns modelos ou são peças não fornecidas e que, portanto, deverão ser adquiridas.



Advertências

Atenção! Não conectar o aparelho à rede eléctrica enquanto a instalação não tiver sido totalmente completada.

Antes de qualquer operação de limpeza ou manutenção, desligar a coifa da rede eléctrica tirando a ficha ou desligando o interruptor geral da habitação.

Para todas as operações de instalação e manutenção, utilize luvas de trabalho.

O aparelho não se destina ao uso por parte de crianças ou pessoas com capacidades físicas, sensoriais ou mentais reduzidas e com falta de experiência e conhecimento excepto se as mesmas não estiverem sendo supervisionadas ou instruídas no uso da aparelhagem por parte de uma pessoa responsável pela segurança das mesmas.

As crianças devem ser controladas de maneira que não brinquem com o aparelho.

Nunca utilizar a coifa sem a grelha correctamente montada!

A coifa NUNCA deve ser utilizada como plano de apoio excepto se isto não tiver sido expressamente indicado.

Quando a coifa de cozinha é utilizada contemporaneamente com outros aparelhos a combustão de gás ou outros combustíveis o local deve dispor de suficiente ventilação.

O ar aspirado não deve ser transportado por meio de ductos usados para a descarga dos fumos produzidos por aparelhos a combustão de gás ou de outros combustíveis.

É severamente proibido cozinhar alimentos directamente na chama sob a coifa.

O emprego de chama livre é danoso para os filtros e pode dar lugar a incêndios, portanto, deve ser absolutamente evitado.

A fritura deve ser feita sob controlo de modo a evitar que o óleo superaquecido se incendie.

As partes acessíveis podem aquecer-se notavelmente quando forem usadas com os aparelhos para a cozedura.

No que diz respeito às medidas técnicas e de segurança a

serem adoptadas para a descarga dos fumos, ater-se estriamente a quanto previsto pelos regulamentos das autoridades competentes locais.

A coifa deve ser limpa frequentemente tanto interna quanto externamente (PELO MENOS UMA VEZ POR MÊS, todavia, respeitar quanto expressamente indicado nas instruções de manutenção indicadas neste manual).

A inobservância das normas de limpeza da coifa e da substituição e limpeza dos filtros comporta riscos de incêndio. Não utilizar ou deixar a coifa sem lâmpadas correctamente montadas devido ao possível risco de choque eléctrico.

Declina-se qualquer responsabilidade por eventuais inconvenientes, danos ou incêndios provocados ao aparelho derivantes da inobservância das instruções indicadas neste manual.

Durante o movimento da coifa não posicionar as mãos no raio de ação de aspiração (carrinho) extraível.


A coifa é dotada de interruptores de segurança que não permitem o funcionamento quando vem desencaixado o painel anterior filtros.

Com a intenção constante de melhorar os nossos produtos, nos reservamos o direito de aplicar às características dos mesmos, sejam técnicas, funcionais ou estéticas todas as modificações derivadas de suas evoluções. No caso de versão com motor externo, para o normal funcionamento da coifa é necessário utilizar um grupo aspirante (motor externo) da mesma casa produtora.

Este aparelho está classificado de acordo com a Directiva Europeia 2002/96/EC sobre Resíduos de equipamento eléctrico e electrónico (REEE).

Ao garantir a eliminação adequada deste produto, estará a ajudar a evitar potenciais consequências negativas para o ambiente e para a saúde pública, que poderiam derivar de um manuseamento de desperdícios inadequado deste produto.



O símbolo  no produto, ou nos documentos que acompanham o produto, indica que este aparelho não pode receber um tratamento semelhante ao de um desperdício doméstico.

Pelo contrário, deverá ser depositado no respectivo centro de recolha para a reciclagem de equipamento eléctrico e electrónico.

A eliminação deverá ser efectuada em conformidade com as normas ambientais locais para a eliminação de desperdícios.

Para obter informações mais detalhadas sobre o tratamento, a recuperação e a reciclagem deste produto, contacte o Departamento na sua localidade, o seu serviço de eliminação de desperdícios domésticos ou a loja onde adquiriu o produto.

Uso

A coifa é fabricada para ser utilizada na versão aspirante, com evacuação externa, ou filtrante, com recirculação interna.



Versão aspirante

Os vapores são evacuados para o externo por meio de um tubo de descarga fixado ao flange de conexão que se encontra sobre a coifa.

O diâmetro do tubo de descarga deve ser equivalente ao diâmetro do anel de conexão.

Na parte horizontal o tubo deve ter uma leve inclinação para cima (cerca de 10°) de modo a poder transportar o ar para fora mais facilmente.

Se a coifa for dotada de filtros de carvão activado, estes deverão ser tirados.



Versão filtrante

Deve ser utilizado um filtro de carvão activado, disponível junto ao seu revendedor. O ar aspirado será desengordurado e desodorizado antes de ser reintroduzido no ambiente através da grelha superior.

Nota: O ar reciclado através dos filtros carvão vem reintroduzido na cozinha mediante um condutor que canaliza o ar em um lado do móvel (Fig. 11).

Bloqueio da válvula de não retorno

Atenção antes de conectar o tubo flexível de saída do ar, assegurar-se que as válvulas de não retorno do grupo de aspiração sejam livres de rodas liberamente. (Fig. 12).

Os modelos sem motor de aspiração funcionam exclusivamente na versão aspirante e devem ser ligados a uma unidade periférica de aspiração (não fornecida).

As instruções da ligação são fornecidas com a unidade periférica de aspiração.

Instalação

Na instalação do produto, aconselha-se de manter uma distância mínima de 400 mm entre a bancada de trabalho e eventuais componentes lugares na parte superior da coifa.

Assim fazendo, a corrida em direção ao alto (abertura) e em direção para baixo (fechamento) do painel de aspiração, não encontrará nenhum obstáculo, e para facilitar o acesso aos comandos da coifa colocados no painel.

AVISO: Posicionar a caixa metálica que contém os componentes eletrônicos a uma distância não inferior a 65 cm da placa de cozimento a gás ou de qualquer maneira a 65 cm do ponto de aspiração da coifa.

RECOMENDAÇÃO: Recomendamos de instalar a caixa metálica que contém os componentes eletrônicos pelos menos a 10 cm do chão e a uma distância suficiente de todas as fontes de calor (ex. Lado de um forno, placa de cozimento).

Se as instruções de instalação do dispositivo de cozimento a gás especificarem uma distância maior, deve-se levar em conta esta indicação.



Conexão elétrica

A conexão da coifa à rede elétrica deve ser efetuada por profissional técnico qualificado e especializado.

A tensão de rede deve corresponder à tensão indicada na etiqueta das características situada no interior da coifa. Se dotada de ficha, conectar a coifa a uma tomada em conformidade com as normas vigentes posta em zona acessível. Se não dotada de ficha (conexão directa à rede) ou a tomada não se encontra em zona acessível, aplicar um interruptor bipolar em conformidade com a norma que assegure a desconexão completa da rede nas condições da categoria de sobretensão III, conformemente às regras de instalação.

Atenção! Antes de conectar novamente o circuito da coifa com a alimentação de rede e de verificar seu correcto funcionamento, controlar sempre que o cabo de rede esteja montado correctamente.

Atenção! A substituição do cabo de alimentação deve ser efectuada pelo serviço de assistência técnica autorizado de modo a prevenir qualquer risco.

Montagem

Antes de proceder na instalação do aparelho, verificar que todos os componentes não estejam danificados, em caso contrário contactar o revendedor e não prosseguir com a instalação. Além disso, ler com atenção todas as instruções abaixo descritas.

- Utilizar um tubo de evacuação ar que possua a extensão máxima não superior à 5 metros.
- Limitar o número de curvas na canalização visto que cada curva reduz a eficiência de aspiração comparada a 1 metro linear. (Ex. Utilizando n° 2 curvas a 90°, a extensão da canalização não deverá superar os 3 metros de comprimento).
- Evitar mudanças drásticas de direção.
- Utilizar um ducto com diâmetro de 150 mm constante para todo o comprimento.
- Utilizar um conduto de material aprovado através de normas.
- Remover o espessor de segurança evidenciado na foto (Fig.1-2) no final da instalação.
- Por inobservância das instruções precedentes o fabricante não responderá por problemas ou ruídos e nenhuma garantia será oferecida.
- Antes de efetuar o furo controlar que na parte interna do móvel, em correspondência à zona de alojamento da coifa, não seja presente a estrutura do móvel ou outros detalhes que poderiam criar problemas para a correcta instalação. Verificar que os volumes da coifa e da placa de cozimento sejam compatíveis com o móvel e assim seja realizável a instalação.
- Efetuar na parte posterior da placa de cozimento, um furo retangular de dimensões de 848x100mm.
- No caso de versão com motor já montado, tirar os parafusos e remover o grupo aspirante para poder inserir a coifa no furo praticado.
- Instalar a coifa no furo praticado, colocando-a por cima, como indicação (Fig.3). No caso de versão com motor a bordo ocorre remover o grupo aspirante antes de proceder com a colocação do produto no móvel.
- Fixar a coifa no interior do móvel utilizando os apropriados suportes em dotação (Fig.4).Proceder com a montagem dos suportes na parte inferior da coifa (Fig.5a) fazendo em modo que entre a parte inferior do suporte e o fundo do móvel permaneça uma distância de 2 mm (Fig.5b). Esta distância permitirá a tração para baixo do produto no momento da fixação, (Fig.5c), para fazer aderir a estrutura inox na bancada de trabalho.
- Antes de inserir os parafusos no móvel, assegurar-se que o produto seja perfeitamente perpendicular à bancada de trabalho.
- Depois de haver completado a instalação, e depois de haver conectado o produto à rede elétrica, levantar a coifa e remover o bloco da porta(Fig. 6).
- Em caso de versão com motor a bordo proceder com a montagem do grupo motor orientando a saída do ar na posição pré-escolhida em direção ao alto ou em direção para baixo. (Fig. 7b). O motor pode ser instalado seja ao

lado anterior que ao lado posterior da coifa. Quando o motor estiver instalado, proceder à montagem da canalização para a saída do ar.

- Em caso de versão com motor externo posicionar em uma zona idonêa o grupo aspirante (motor externo) e dispor o ducto de evacuação do ar de escapamento.Proceder com a montagem da canalização saída ar entre o motor externo e a coifa. Selecionar a saída ar entre as cinco possibilidades (Fig.7a) e instalar a conexã em dotação.
- Posicionar a caixa metálica que contém os componentes eletrônicos em uma zona facilmente acessível para eventuais providências de assistência (Fig.8), conectando os conectores elétricos da mesma coifa: conector painel botões (Fig. 9a), conector 9 pólos (Fig. 9b), conector neon (Fig. 9c)
- Nas aplicações com motor externo coligar o cabo do grupo motor no apropriado conector sobre a caixa dos componentes eletrônicos (Fig.10a) em caso de utilização da central periférica SEM7 coligar também o conector a 2 pólos (Fig.10b)
- Conectar o produto à rede elétrica.

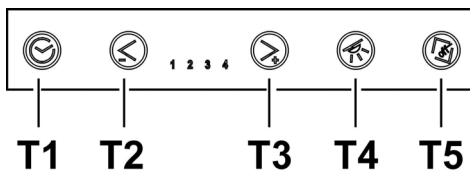
Funcionamento

Usar a potência de aspiração no caso de uma maior concentração de vapores de cozimento. Aconselhamos ligar a aspiração 5 minutos antes de iniciar a cozinhar e de deixá-la em funcionamento por aproximadamente 15 minutos após o término do cozimento.

O exaustor é dotado de um dispositivo "TOUCH" para o controlo de luzes e velocidades.

Para a correcta utilização leia atentamente as instruções abaixo descritas.

O exaustor pode ser controlado através de um controlo remoto disponível como acessório (ver o parágrafo relativo ao funcionamento do controlo remoto).



- **Botão B1:** atrasa o desligamento da coifa temporizando a velocidade estabelecida de alguns minutos. Tal função presuppõe que, ao final da temporização, a coifa desligue.

A temporização é assim sub-dividida:

- velocidade (potência) de aspiração 1: **20 minutos**
- velocidade (potência) de aspiração 2: **15 minutos**
- velocidade (potência) de aspiração 3: **10 minutos**
- velocidade (potência) de aspiração 4: **5 minutos**

Pressionando os botões **B2** e **B3** a coifa sai da função temporizada e a velocidade (potência) de aspiração aumenta ou diminui em base ao botão pressionado. Durante a fase de temporização o led relativo à velocidade correspondente lampeja.

- **Botão B2:** Decrementa a velocidade (potência) de aspiração ativa (**4→3→2→1→OFF**).

A velocidade vem visualizada através do accendimento do led relativo à velocidade correspondente.

O botão B2 não tem nenhum efeito sobre a abertura/fechamento do painel de aspiração.

- **Botão B3:** Incrementa a velocidade (potência) de aspiração ativa (**1→2→3→4**).

A velocidade vem visualizada através de accendimento do led relativo à velocidade correspondente.

Nota: Se o painel é fechado (coifa desligada) o botão B3 aciona antes a abertura do painel de aspiração, depois prepara a coifa à velocidade (potência) de aspiração 1.

- **Botão B4: Acende a luz**

Nota: Se o painel de aspiração é fechado (coifa desligada) o botão B4 aciona antes a abertura do painel e depois prepara a coifa à velocidade (potência) de aspiração 1.

- **Botão B5: Abre (Levanta) e fecha (abaixa) o painel de aspiração.**

A coifa desligada e painel fechado, o botão **B5** antes abre o painel de aspiração e depois prepara a coifa à velocidade (potência) de aspiração 1.

A coifa acesa (em qualquer velocidade) e painel aberto o botão **B5** antes desliga a coifa (e, se acesas, desliga também as luzes) e depois fecha o painel de aspiração.

Informações de funcionamento adicionais

Durante a remoção do painel anterior para operações de limpeza e manutenção, todas as funções eletrônicas de aspiração e movimento são bloqueadas.

Segurança antigrampeamento: se por acaso um obstáculo impedissem o fechamento do Downdraft, o fechamento se interrompe e o carrinho sobe outra vez.

Sinalização de saturação do Filtro Gorduras

A cada 40 horas de utilização a coifa sinaliza a necessidade de executar a manutenção do filtro gorduras.

A sinalização ocorre fazendo lampear contemporaneamente todos os led das velocidades (potências) de aspiração.

Reset da sinalização dps filtros gorduras

Depois de haver executado a manutenção dos filtros gorduras, pressionar o botão B1 por mais de 3" a fim de resetar a sinalização.

Nota: A sinalização não é visualizada com a coifa desligada (OFF), independentemente da posição do painel de aspiração.

Uso do controle remoto

O controle remoto é em condição de controlar todas as funcionalidades da coifa:



Seleção da velocidade (potências) de aspiração



Controle da luz




Botão sem função



Reset e configuração da sinalização dos filtros

Seleção das velocidades (potências) de aspiração:

Pressionar o botão "◀" ou o botão "▶" até visualizar no

controle remoto o símbolo 


Pressionar o botão "+" ou o botão "-" ou o botão "■" respectivamente para aumentar ou diminuir ou desligar a velocidade (potência) de aspiração.

Com a coifa desligada e painel de aspiração fechado, pressionando o botão "■" ou o botão "+", a coifa aciona antes a abertura do painel de aspiração e depois prepara a coifa para a velocidade (potência) de aspiração 1.

Com a coifa acesa e painel de aspiração aberto pressionar o botão "■" uma vez para desligar a coifa, pressionar outra vez para fechar o painel de aspiração (se acesa desliga a luz também).

Controle da luz:

Pressionar o botão "◀" ou o botão "▶" até visualizar no

controle remoto o símbolo 

A luz central pode ser acesa ou desligada em dois modos:

1. Pressionar o botão "+" ou o botão "-" respectivamente para acender (ON) ou desligar (OFF) a luz central.
2. Pressionar o botão "■" para mudar o estado da luz de desligada (OFF) para acesa (ON) ou viceversa.


Nota 1: se o painel de aspiração é fechado, o botão que acende a luz, antes abre o painel.

Nota 2: Com a luz acesa pressionar o botão "■" uma vez para desligar a coifa, se nenhuma velocidade (potência) de aspiração é selecionada pressionando de novo o painel de aspiração fecha-se.

Reset e configuração da sinalização de saturação dos filtros

Acender a coifa à qualquer velocidade (ver parágrafo acima "Seleção das velocidades (potências) de aspiração")

Pressionar o botão "◀" ou o botão "▶" até visualizar no

controle remoto o símbolo 

Pressionar contemporaneamente por mais de 3 segundos os botões "+" e "-", todos os led das velocidades (potências) de aspiração terminam de lampear indicando que o reset da sinalização foi executado.

Manutenção do controlo remoto

Limpeza do controlo remoto:

Limpar o controlo remoto utilizando um pano macio e uma solução detergente neutra isenta de substâncias abrasivas

Substituição da bateria:

- Abrir o vão da bateria fazendo alavanca com uma pequena chave de fenda com ponta chata.
- Substituir a bateria descarregada com outra nova de 12 V tipo MN21/23

Ao inserir a nova bateria respeitar as polaridades indicadas no vão da bateria!

- Tornar a fechar o vão da bateria.

Despejo das baterias

O despejo das baterias deve ser efectuado de acordo com todas as normas e leis nacionais. Não despejar as baterias usadas junto com o lixo normal.

As baterias devem ser despejadas de modo seguro.

Para maiores informações a respeito dos aspectos de protecção do ambiente, a reciclagem e o despejo de baterias, contactar as repartições encarregadas da colecta diferenciada.

Anomalias de funcionamento

A coifa não funciona

Verifiquem que:

- Não haja um blackout de corrente.
- Tenha sido efetivamente selecionada uma certa velocidade.
- O painel esteja correctamente encaixado.
- A conexão à 9 pólos seja bem inserida (**Fig. 9b**).
- O botão vermelho de reset posicionado em cima da caixa rede elétrica esteja pressionado.
- Na conexão 9 pólos certificar-se que os fios sejam bem inseridos no mesmo conector. (Em fase de coligação, muita pressão executada poderia dobrar os contactos).

A coifa tem uma prestação insuficiente

Verifiquem que:

- A velocidade motor selecionada seja suficiente para a quantidade de fumos e de vapores presentes
- A cozinha seja arejada suficientemente para permitir uma entrada do ar, o filtro carvão não seja desgastado (coifa na versão filtrante).
- O tubo de descarga da saída do ar seja desprovido de obstruções.
- As válvulas de não retorno do grupo de aspiração sejam livres de rodar.

A coifa interrompe-se no curso do funcionamento

Verifiquem que:

- Não haja um black out de corrente
- O interruptor magnetotérmico diferencial (Salvavida) não funciona repentinamente.

Manutenção

Atenção! Antes de qualquer operação de limpeza ou manutenção, desligar a coifa da rede eléctrica tirando a tomada ou desligando o interruptor geral da habitação ou pressionando o botão vermelho na caixa de comandos (Fig.13c).

Ao final das operações de limpeza ou manutenção da coifa ou dos filtros colocar novamente no painel frontal, os filtros, seguindo as instruções, verificando a correcta instalação e encaixe, se não a coifa não se acende.

Limpeza

A coifa deve ser limpa freqüentemente, interna e externamente (pelo menos com a mesma frequência com a qual se efectua a manutenção dos filtros gorduras).

Para a limpeza use um pano humedecido com detergentes líquidos neutros. Evite o uso de produtos contendo abrasivos.

NÃO UTILIZE ÁLCOOL!

Atenção: O não cumprimento das instruções fornecidas para a limpeza do aparelho e para a limpeza ou substituição do filtro pode provocar riscos de incêndio.

O fabricante declina toda e qualquer responsabilidade pelos danos ao motor ou decorrentes de incêndio, provocados por uma manutenção inadequada ou pelo não cumprimento das indicações de segurança citadas anteriormente.

Filtro antigordura

Capta as partículas de gordura derivantes do cozimento.

Deve ser limpo uma vez por mês (ou quando o sistema de indicação da saturação dos filtros - se previsto no modelo que se possui – indicar esta necessidade) com detergentes não agressivos, manualmente ou em máquina de lavar louça a baixas temperaturas e com ciclo breve.

Apesar do filtro metálico para a gordura poder perder cor com as lavagens na máquina da loiça, as suas características de filtração não se alteram.

A montagem e desmontagem dos filtros antigorduras e dos filtros carvão são feitas com a gaveta extraível da coifa na posição aberta. Por isto, pressionar o botão ON/1. Remover o painel frontal pressionando contemporaneamente sobre a parte superior de cada lado (Fig.13). O painel roda para frente, liberando o acesso aos filtros antigorduras (Fig.14).

Filtro de carvão activo (só para a versão filtrante)

Retém os odores desagradáveis produzidos durante a cozedura.

A saturação do filtro de carvão activado se verifica após um uso mais ou menos prolongado em função do tipo de cozinha e da regularidade da limpeza do filtro de gorduras. Em todo caso, é necessário substituir o cartucho no máximo cada 4 meses.

NÃO pode ser lavado ou regenerado.

Depois de haver retirado os filtros antigorduras, é possível inserir os filtros carvão (Fig.15) (não em dotação).

Substituição das lâmpadas

Desligar o aparelho da rede eléctrica;

Atenção! Antes de tocar as lâmpadas, certificar-se que estejam frias.

Para a substituição do neon, proceder como indicado em seguida:

1. Alçar o carrinho.
2. Desligar a alimentação. (esta operação pode ser efectuada desligando a tomada, se acessível, ou abrir o interruptor se previsto na fase de instalação ou pressionar o botão vermelho na caixa de comandos (Fig.10c).
3. Retirar os parafusos que fixam o frontal superior como indicado (Fig. 16)
4. Alçar o frontal superior (Fig. 17)
5. Retirar o neon danificado (Fig.18) e substituir-lo com um de iguais características (Mod.T5 14W 860).

Se a iluminação não funcionar, verifique se as lâmpadas foram correctamente instaladas na sua sede antes de chamar a assistência técnica.

Overhold venligst alle instruktioner i denne vejledning. Fabrikanten frasiger sig ethvert ansvar for eventuelle fejl, skader eller brande forårsaget af apparatet, men afledt af manglende overholdelse af instruktionerne i denne vejledning. **Emhætten kan have et andet udseende i forhold til modellen på tegningerne i denne vejledning. Vejledningen til brug, vedligeholdelse og installation er dog uændret.**

! Det er vigtigt at opbevare denne vejledning, så man får mulighed for at læse den senere. Ved viseresalg, overdragelse eller flytning skal man sørge for, at vejledningen følger emhætten.

! Læs instruktionerne omhyggeligt: der findes vigtige oplysninger om installation, brug og sikkerhed.

! Der må ikke udføres elektriske eller mekaniske ændringer på emhætten eller på udslipsrørene.

Bemærk: Komponenter mærket med symbolet "(*)" er ekstraudstyr, der kun leveres til visse modeller, eller er ikke-leverede komponenter, som således skal købes særskilt.



Advarsler

Pas på! apparatet må ikke tilsluttes elnettet før installationen er helt tilendebragt.

Før der udføres nogen form for rengøring eller vedligeholdelse, skal emhætten afbrydes fra elnettet ved at trække stikket ud, eller ved at afbryde hovedafbryderen i hjemmet.

Ved alle installations- og vedligeholdelsesindgreb skal der bæres arbejdshandsker.

Apparatet må ikke benyttes af børn, eller af personer med nedsatte sanssevner eller mentale færdigheder, eller uden den nødvendige erfaring og kendskab, med mindre brugen sker under opsyn eller vejledning fra en person der har ansvaret for deres sikkerhed.

Børn skal holdes under opsyn, så de ikke får mulighed for at lege med emhætten.

Emhætten må aldrig benyttes uden korrekt monteret rist!

Emhætten må ALDRIG benyttes som støtteoverflade, med mindre dette er udtrykkeligt tilladt.

Lokalet skal have tilstrækkelig ventilation, når køkkenemhætten anvendes samtidigt med andre apparater der forbrænder gas eller andre brændstoffer.

Den opsugede luft må ikke ledes ind i rør, der anvendes til udledning af røg fra apparater med forbrænding af gas eller af andre brændstoffer.

Det er strengt forbudt at flambe under emhætten.

Brug af åben ild er farligt for filterne og kan medføre brand, og skal derfor altid undgås.

Friturestegning skal ske under opsyn for at forhindre, at den overopvarmede olie bryder i brand.

De tilgængelige dele kan blive meget varme, når de benyttes sammen med apparater til madlavning.

Hvad angår de nødvendige tekniske forholdsregler og sikkerhedskrav for udledning af røg, skal alle reglementer fra de lokale myndigheder overholdes uden undtagelse.

Emhætten skal rengøres ofte, både indvendigt og udvendigt (MINDST EN GANG OM MÅNEDEN; overhold under alle

omstændigheder angivelserne i kapitlet om vedligeholdelse i denne vejledning).

Manglende overholdelse af kravene for rengøring af emhætten, og for udsiftning og rengøring af filterne, medfører brandfare.

Emhætten må hverken benyttes eller efterlades uden korrekt indsatte lyspærer pga. fare for elektrisk stød.

Fabrikanten fralægger sig ethvert ansvar for eventuelle fejl, skader eller brand forårsaget af apparatet, men afledt af manglende overholdelse af instruktionerne i denne vejledning. Under håndtering af emhætten må hænderne aldrig anbringes indenfor det udtrækkelige udsugningspanels (slæde) aktionsområde.

Emhætten er udstyret med sikkerhedsafbrydere, der forhindrer funktionen, når det forreste filterpanel afhænges.


Med henblik på vedvarende forbedring af vore produkter, forbeholder vi os ret til at ændre deres tekniske og funktionsmæssige kendetegn, samt deres udseende, som en naturlig følge af produktudviklingen. På udgaven med ekstern motor er der behov for en udsugningsenhed (ekstern motor) fra samme fabrikant, for at emhætten kan fungere normalt.

Dette apparat er mærket i overensstemmelse med det Europæiske Direktiv 2002/96/EC, Waste Electrical and Electronic Equipment (WEEE).

Elektrisk og elektronisk udstyr indeholder materiale, komponenter og stoffer, der kan være skadelige for menneskers sundhed og for miljøet, hvis kasseret elektrisk og elektronisk udstyr ikke håndteres korrekt.

Elektrisk og elektronisk udstyr er mærket med nedenstående



overkrydsede skraldespand . Den symboliserer, at elektrisk og elektronisk udstyr ikke må bortskaffes sammen med usorteret husholdningsaffald, men indsamles særskilt.

Alle kommuner har etableret indsamlingsordninger, hvor elektrisk og elektronisk udstyr gratis kan afleveres af borgerne på genbrugsstationer og andre indsamlingssteder eller bliver afhentet direkte fra husholdningerne. Nærmere information kan fås hos kommunens tekniske forvaltning.

Brug

Emhætten er udviklet til brug i den sugende udgave med ekstern udledning eller i den filtrerende udgave med intern recirkulation.



Sugende udgave

Dampen ledes udenfor vha. et aftræksrør fastgjort til samleflangen.

Aftræksrørets diameter skal svare til diameteren på forbindelsesringen.

Obs! Udledningsrøret leveres ikke, og skal købes.

På den vandrette del skal røret have en let stigning (cirka 10°) for at lette bortledning af luften udenfor lokalet.

Hvis emhætten er udstyret med kulfiltre, skal disse filtre fjernes.



Filtrerende udgave

Den indsugede luft affedtes og lugten fjernes, før luften sendes tilbage i lokalet. For at benytte emhætten i denne udgave skal der monteres et supplerende filtreringssystem baseret på aktivt kul.

Bemærk: Luften recirkuleret gennem kulfiltrene sendes tilbage i køkkenet gennem et rør, der leder luften til den ene side af køkkenelementet (Fig. 11).

Blokering af kontraventilen

Før slangen til luftudgang tilsluttes, skal man sørge for, at udsugningsenhedens kontraventiler er i stand til at dreje frit (Fig. 12).

Modellerne uden udsugningsmotor fungerer kun i den sugende udgave og skal tilsluttes til en ydre udsugningsenhed (ikke leveret).

Vejledningen til tilslutning leveres sammen med den perifere udsugningsenhed.

Installering

Ved installering af produktet henstilles der til, at man overholder en minimumsafstand på 400 mm mellem arbejdsbordet og eventuelle komponenter over emhætten.

Denne afstand skal overholdes for at undgå hindring af udsugningspanelets opgang (åbning) og nedgang (lukning), og for at lette adgang til emhættens betjeningsanordninger på panelet.

ADVARSEL: Metaldåsen med elektroniske komponenter skal anbringes i en afstand, der ikke er under 65 cm fra gaskomfurer, eller under alle omstændigheder 65 cm fra emhættens udsugningspunkt.

HENSTILLING: Der henstilles til, at metaldåsen med elektroniske komponenter installeres mindst 10 cm fra gulvet, og i en passende afstand fra alle former for varmekilder (fx. siden på en ovn eller et komfur).

Hvis gaskomfurets vejledning angiver en større afstand, skal dette overholdes.



Elektrisk tilslutning

Tilslutning af emhætten til elnettet skal udføres af en kvalificeret tekniker.

Netspændingen skal svare til spændingen vist på typeskiltet internt i emhætten. Hvis emhætten er udstyret med et stik, skal emhætten tilsluttes en let tilgængelig stikkontakt, der er i overensstemmelse med de gældende standarder. Hvis emhætten ikke er udstyret med et stik (direkte tilslutning til elnettet), eller hvis stikket ikke findes i et let tilgængeligt område, skal der monteres en topolet afbryderkontakt i overensstemmelse med standarderne, der sørger for fuld afbrydelse fra elnettet i tilfælde af forhold i overspændingskategori III, og i overensstemmelse med reglerne for elektriske installationer.

Obs! Undersøg altid, at netkablet er blevet monteret rigtigt, før emhættens kredsløb tilsluttes forsyningsnettet og der udføres kontrol af korrekt funktion.

Obs! Forsyningsledningen må udelukkende udskiftes af den autoriserede tekniske service, så alle risici kan undgås.

Montering

Før apparatet installeres, skal man undersøge, at ingen komponenter er beskadiget; hvis dette er tilfældet, skal man kontakte forhandleren, og undlade at fortsætte installeringen. Læs desuden alle nedenstående instruktioner opmærksomt.

- Benyt et rør til uledning af luft der har en længde på højst 5 meter.
- Begræns antallet af kurver på kanaliseringen, fordi hver kurve reducerer udsugningseffektiviteten i et omfang af 1 lineær meter. (Fx: hvis man benytter 2 kurver på 90°, må kanaliseringens længde ikke overskride 3 meter).
- Undgå drastiske retningsændringer.
- Benyt et rør med en konstant diameter på 150 mm i hele længden.
- Benyt et rør fremstillet af et godkendt materiale.
- Fjern sikkerhedsstykkelser vist på fotoet (**Fig. 1-2**), når installeringen er afsluttet.
- Ved manglende overholdelse af ovenstående instruktioner, påtager fabrikanten sig intet ansvar for problemer med kapaciteten eller støjforholdene, og ingen garanti vil være gældende.
- Undersøg indersiden af køkkenelementet ud for emhættens leje - før hullet laves - for at sikre, at elementets opbygningsdele, eller andre komponenter der kan skabe problemer for installeringen, ikke findes i dette område. Kontroller at de ydre dimensioner på emhætten og kogepladen passer til elementet, og at installeringen således kan finde sted.
- Lav et rektangulært hul med dimensionerne 848x100 mm bagved kogepladen.
- Hvis det drejer sig om en udgave med monteret motor, skal skruerne og udsugningsenheden fjernes, for at kunne sætte emhætten ind i hullet.
- Installer emhætten i hullet ved at føre den ind ovenfra, som vist på (**Fig. 3**). Hvis det drejer sig om en udgave med indbygget motor, skal udsugningsenheden fjernes, før produktet sættes ind i elementet.
- Fastgør emhætten internt i elementet vha. de medfølgende beslag (**Fig. 4**). Monter beslagene på den nederste del af emhætten (**Fig. 5a**); sørg for at der efterlades en afstand på 2 mm mellem undersiden af beslaget og elementets bund (**Fig. 5b**). Denne afstand giver mulighed for at trække produktet nedad, når det fastgøres (**Fig. 5c**), så den rustfrie stålramme ligger helt tæt på arbejdsbordet.
- Sørg for at produktet er helt vinkelret mod arbejdsbordet, før skruerne sættes ind i elementet.
- Løft emhætten og fjern lågestoppet (**Fig. 6**), når installeringen er fuldført, og efter tilslutning til elnettet.
- Hvis det drejer sig om udgaven med indbygget motor, skal motorenheden monteres med luftudgangen rettet i den ønskede retning: nedad eller opad. (**Fig. 7b**). Motoren kan installeres enten på forsiden eller på bagsiden af emhætten. Når motoren er blevet installeret, skal kanaliseringen til luftudgang monteres.
- Hvis det drejer sig om udgaven med ekstern motor, skal udsugningsenheden (ekstern motor) anbringes i et egnet

område, og røret til bortledning af røg udenfor skal placeres. Monter kanaliseringen til luftudgang mellem den eksterne motor og emhætten. Vælg en af de 5 mulige luftudgange (**Fig. 7a**), og monter den medfølgende samling.

- Anbring metaldåsen med de elektroniske komponenter i et let tilgængeligt område for eventuelle serviceindgreb (**Fig. 8**), og tilslut dåsens elektriske stikforbindelser til emhætten: stikforbindelse til trykknappanel (**Fig. 9a**), 9-polet stikforbindelse (**Fig. 9b**), neon-stikforbindelse (**Fig. 9c**).
- Hvis det drejer sig om en udgave med ekstern motor, skal motorenhedens kabel tilsluttes den tilhørende stikforbindelse på dåsen med de elektroniske komponenter (**Fig. 10a**); hvis den eksterne styreenhed **SEM7** anvendes, skal stikforbindelsen med 2 poler (**Fig. 10b**) også tilsluttes.
- Tilslut emhætten til elnettet.

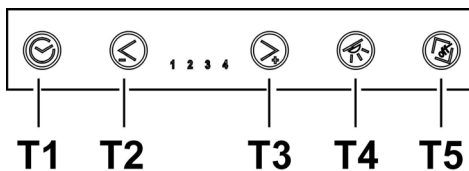
Funktion

Benyt den højeste hastighed ved stor dampkoncentration i køkkenet. Det anbefales, at man tænder udsugningen 5 minutter før påbegyndelse af madlavning, og at udsugningen efterlades tændt i yderligere cirka 15 minutter efter afslutning af madlavningen.

Emhætten er udstyret med en "TOUCH" anordning til betjening af lys og hastighed.

Læs venligst nedenstående oplysninger omhyggeligt, for at kunne bruge denne funktion korrekt.

Emhætten kan betjenes vha. en fjernbetjening, der kan leveres i et udstyrssæt (læs venligst afsnittet om fjernbetjeningens funktion).



- **Tast T1:** forsinker slukning af emhætten med tidsindstilling af den anvendte hastighed i nogle minutter. Denne funktion medfører, at emhætten slukker ved udløb af tidsindstillingen.

Tidsindstillingen er opdelt på følgende måde:

- udsugningshastighed (effekt) 1: **20 minutter**
- udsugningshastighed (effekt) 2: **15 minutter**
- udsugningshastighed (effekt) 3: **10 minutter**
- udsugningshastighed (effekt) 4: **5 minutter**

Ved tryk på tasterne **T2** og **T3** afbryder emhætten tidsindstillingen, og udsugningshastigheden (effekten) øges eller sænkes på grundlag af den trykkede tast. I fasen med tidsindstilling blinker lysdioden for den anvendte hastighed.

- **Tast T2:** Sænker den aktive udsugningshastighed (effekt) (4→3→2→1→OFF).

Hastigheden vises vha. tænding af lysdioden for den anvendte hastighed.

Tasten **T2** har ingen effekt på åbning/lukning af udsugningspanelet.

- **Tast T3:** Øger den aktive udsugningshastighed (effekt) (1→2→3→4).

Hastigheden vises vha. tænding af lysdioden for den anvendte hastighed.

Bemærk: Hvis panelet er lukket (slukket emhætte), aktiverer tast **T3** først åbning af udsugningspanelet, og indstiller derefter emhætten på udsugningshastighed (effekt) 1.

- **Tast T4:** Tænder lyset

Bemærk: Hvis udsugningspanelet er lukket (slukket emhætte), aktiverer tast **T4** først åbning af udsugningspanelet, og tænder derefter lyset.

- **Tast T5:** Åbner (løfter) og lukker (sænker) udsugningspanelet.

Hvis emhætten er slukket og panelet lukket, åbner tast **T5** først udsugningspanelet, og indstiller derefter emhætten på udsugningshastighed (effekt) 1.

Hvis emhætten er tændt (med enhver hastighed) og panelet er åbent, slukker tast **T5** først emhætten (og lyset, hvis det er tændt), og lukker derefter udsugningspanelet.

Supplerende oplysninger om funktionen

Under fjernelse af det forreste panel med henblik på rengøring og vedligeholdelse, blokeres alle elektroniske funktioner for udsugning og bevægelse.

Sikkerhedsanordning til forebyggelse af klemning: hvis en genstand forhindrer lukning af Downdraft, afbrydes lukningen, og slæden kører op igen.

Signalering af Fedtfilter-mætning.

Efter hver 40 timers brug, signalerer emhætten behov for vedligeholdelse af fedtfilteret.

Signaleringen sker vha. samtidig blink af alle lysdioder for udsugningshastighed (effekt).

Reset af signalering fra fedtfilter

Efter vedligeholdelse af fedtfilteret skal der trykkes på tast T1 i mere end 3 sekunder, så signaleringen nulstilles.

Bemærk: Signaleringen vises ikke ved slukket emhætte (OFF), lige gyldigt hvilken placering udsugningspanelet har indtaget.

Brug af fjernbetjeningen

Fjernbetjeningen er i stand til at betjene alle emhættens funktioner:



Valg af udsugningshastighederne (effekterne)



Betjening af lyset



Tast uden funktioner



Reset og konfiguration af signaleringen for filtermætning

Valg af udsugningshastighederne (effekterne):


Tryk på tasten "◀" eller tasten "▶", indtil symbolet  vises på fjernbetjeningen.

Tryk på tasten "+" eller tasten "-" eller tasten "■" for henholdsvis at øge, sænke eller slukke udsugningshastigheden (effekten).

Ved slukket emhætte og lukket udsugningspanel medfører tryk på tasten "■" eller tasten "+", at emhætten først åbner udsugningspanelet, og derefter indstiller udsugningshastighed (effekt) 1.

Ved tændt emhætte og åbent udsugningspanel medfører tryk på tasten "■" en enkelt gang, at emhætten slukkes; hvis der trykkes på tasten endnu en gang, lukkes udsugningspanelet (lyset slukkes også, hvis det er tændt).

Betjening af lyset:

Tryk på tasten "◀" eller tasten "▶", indtil symbolet  vises på fjernbetjeningen.

Lyset i midten kan tændes og slukkes på to forskellige måder:


1. Tryk på tasten "+" eller tasten "-" for henholdsvis at tænde (ON) eller slukke (OFF) lyset i midten.
2. Tryk på tasten "■" for at skifte lysets tilstand fra slukket (OFF) til tændt (ON) eller vice versa.

Bemærk 1: hvis udsugningspanelet er lukket, åbner tasten til tænding af lyset først panelet.

Bemærk 2: Ved tændt lys medfører tryk på tasten "■" en enkelt gang, at emhætten slukkes; hvis der ikke er indstillet nogen udsugningshastighed (effekt), medfører et nyt tryk på tasten, at udsugningspanelet lukkes.

Reset og konfiguration af signaleringen for filtermætning

Tænd emhætten på en vilkårlig hastighed (læs venligst ovenstående afsnit "Valg af udsugningshastighederne (effekterne)")

Tryk på tasten "◀" eller tasten "▶", indtil symbolet  vises på fjernbetjeningen.

Tryk samtidigt i mere end 3 sekunder på tasterne "+" og "-"; alle lysdioder for udsugningshastigheder (effekter) ophører med at blinke til angivelse af, at reset af signaleringen er blevet udført.

Vedligeholdelse af fjernbetjeningen

Rengøring af fjernbetjeningen:

Rengør fjernbetjeningen med en blød klud vædet med en opløsning af mild sæbe uden slibemidler.

Udskiftning af batterierne:

- Åbn batterirummet ved at lirke med en lille skruetrækker med fladt hoved.
- Udskift det brugte batteri med et nyt batteri på 12 V type MN21/23
Når det nye batteri indsættes, skal man sørge for at overholde polariteten angivet i batterirummet!
- Luk batterirummet igen.

Bortskaffelse af batterier

Batterierne skal bortskaffes i overensstemmelse med den gældende nationale lovgivning. Brugte batterier må ikke smides ud sammen med almindeligt husaffald.

Batterierne skal bortskaffes på en sikker måde.

Ret henvendelse til de kompetente myndigheder for affaldssortering for yderligere oplysninger om miljøbeskyttelse, genbrug og bortskaffelse af batterier.

Funktionsfejl

Emhætten fungerer ikke

Kontroller følgende:

- At der ikke er strømsvigt
- At der er indstillet en bestemt hastighed.
- At panelet er korrekt fasthægtet.
- At stikforbindelsen med 9 poler er korrekt indsat (**Fig. 9b**).
- At den røde reset-tast over dåsen med elanlægget er trykket.
- At ledningerne er korrekt indsat i stikforbindelsen med 9 poler. (Hvis der trykkes for hårdt under tilslutningen, kan kontakterne bøjes).

Emhætten rens ikke luften korrekt.

Kontroller følgende:

- At den valgte motorhastighed er tilstrækkelig til mængden af røg og damp
- At der er tilstrækkelig lufttilførsel til køkkenet, så luften kan suges ind; at kulfilteret ikke er slidt (emhætte i den filtrerende udgave).
- At udlædningsrøret til luftudgang er uden tilstopninger.
- At kontraventilerne i udsugningsenheden er i stand til at dreje frit.

Emhætten slukkes under funktionen

Kontroller følgende:

- At der ikke er strømsvigt.
- At den magnetotermiske differentialafbryder (livredder) ikke er sprunget.

Vedligeholdelse

Pas på! Inden der udføres nogen form for rengøring eller vedligeholdelse, skal emhætten afbrydes fra el-nettet ved at fjerne stikket fra stikkontakten, eller ved at afbryde hjemmets hovedafbryder eller trykke på den røde tast på betjeningsdåsen (Fig. 13c).

Når rengøringen eller vedligeholdelsen af emhætten eller filtrene er udført, skal frontpanelet og filtrene sættes på plads i overensstemmelse med vejledningen; kontroller at panelet er korrekt installeret og fasthægtet, ellers vil emhætten ikke kunne tænde.

Rengøring

Emhætten skal rengøres jævnligt både på ydersiden og på indersiden (mindst med samme frekvens som for vedligeholdelse af fedtfilterne). Ved rengøring skal man anvende en klud fugtet med neutrale, milde rengøringsmidler i flydende form.

Undgå brug af produkter indeholdende slibemidler **BENYT ALDRIG SPRIT!**

Pas på: Manglende overholdelse af vejledningen til rengøring af apparatet og udskiftning af filtrene medfører brandfare. Der henstilles således til, at instruktionerne følges.

Fabrikanten frasiger sig ethvert ansvar for eventuel beskadigelse af motoren, brande forårsaget af utilstrækkelig vedligeholdelse af apparatet eller manglende overholdelse af ovenstående instruktioner.

Fedtfilter

Tilbageholder de fedtpartikler, der dannes under tilberedning af mad.

Fedtfilteret skal rengøres med milde vaskemidler en gang om måneden (eller når signaleringssystemet for filtermætning angiver behovet – hvis denne funktion findes på den købte model); filteret kan også vaskes i opvaskemaskine ved lave temperaturer og med en kort opvaskecyklus.

Ved vask i opvaskemaskinen kan metal-fedtfilteret blive misfarvet, men dette vil ikke have negativ indflydelse på dets filtrerende egenskaber.

Montering og afmontering af fedtfilterne og kulfilterne skal udføres med emhættens udtrækskuffe åben. I denne henseende skal man trykke på tasten ON/1. Fjern derefter frontpanelet ved at skubbe på den øverste del i begge sider samtidigt (Fig. 13). Panelet drejer fremad, så der er fri adgang til fedtfilterne (Fig. 14).

Kulfilter (kun den filtrerende udgave)

Filteret opfanger lugt fra madlavning.

Kulfilteret skal udskiftes hver 4. Måned, hvis emhætten ikke benyttes intensivt, eller oftere.

Kulfilteret kan IKKE vaskes eller genanvendes.

Efter at fedtfilterne er blevet fjernet, er det muligt at indsætte kulfilterne (Fig. 15) (ikke leveret).

Udskiftning af lyspærerne

Afbryd apparatet fra el-nettet.

Pas på! Sørg for at pærerne er kolde før de berøres.

Følg venligst nedenstående fremgangsmåde ved udskiftning af neonlyset:

1. Løft slæden.
2. Afbryd strømforsyningen; enten ved at trække stikket ud (hvis det er tilgængeligt), ved at åbne den afbryderkontakt, der eventuelt er blevet monteret under installeringen, eller ved at trykke på den røde tast på betjeningsdåsen (Fig. 10c).
3. Fjern de skruer, der fastgør det øverste frontstykke, som vist på (Fig. 16).
4. Løft det øverste frontstykke (Fig. 17).
5. Fjern det beskadigede neonlys (Fig. 18), og indsæt et nyt neonlys med samme karakteristika (Mod.T5 14W 860).

Hvis belysningen ikke fungerer, skal man kontrollere, at lampen er korrekt indsat i fatningen, før der rettes henvendelse til et servicecenter.

