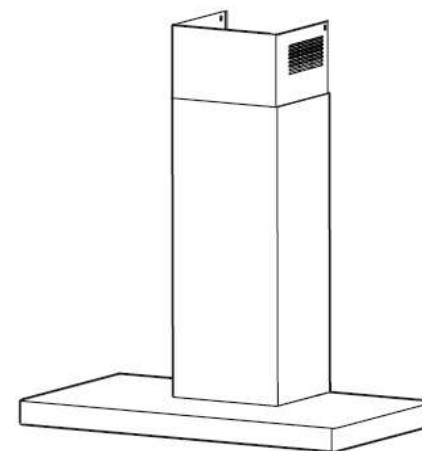




**INSTRUKCJA UŻYTKOWANIA
OKAPU KUCHENNEGO MODEL
STILUX X60 LOGIC i STILUX X90 LOGIC**



**Generalny przedstawiciel
DOM BIANCO sp. z o.o.**
al. Krakowska 5, 05-090 Raszyn
tel. 0-22 7201198, 7201199
fax 0-22 7200688
www.dombianco.com.pl

Spis treści

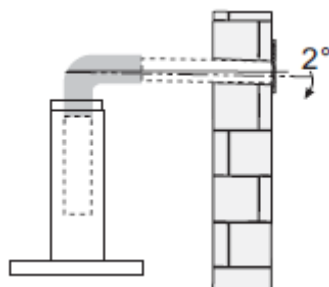
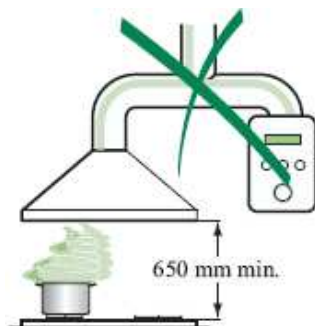
1. Zalecenia i porady	2
2. Dane techniczne	4
3. Instalacja	6
4. Użytkowanie	9
5. Obsługa codzienna	10

1. ZALECENIA I PORADY

Instrukcja instalacji i użytkowania ma zastosowanie do kilku typów urządzeń. W związku z tym można w niej napotkać opisy, które nie mają zastosowania w przypadku zakupionego przez Państwa urządzenia.

Instalacja

- Producent i Generalny Przedstawiciel nie ponoszą żadnej odpowiedzialności za szkody, które mogą powstać w wyniku nieprawidłowej lub niewłaściwej instalacji urządzenia.
- Minimalna bezpieczna odległość między najwyższym punktem płyty grzewczej a dolną powierzchnią okapu wynosi 650 mm.
- Należy upewnić się, czy parametry prądu w domowej instalacji elektrycznej są zgodne z danymi na tabliczce znamionowej umieszczonej wewnątrz korpusu okapu.
- W przypadku urządzeń klasy bezpieczeństwa I należy upewnić się, czy domowa instalacja elektryczna jest uziemiona i czy uziemienie jest sprawne.
- Okap w wersji wyciąg należy łączyć z kanałem wentylacyjnym za pomocą rur o minimalnej średnicy 120 mm lub o odpowiadającym tej średnicy polu przekroju poprzecznego w przypadku rur o kształcie innym niż okrągły. Dukt powietrzny powinien być możliwie krótki.
- Nie wolno podłączać okapu do kanałów dymowych i odprowadzających spaliny z innych urządzeń (termy gazowe, kominki itp.).
- Jeżeli okap jest używany w pomieszczeniu, w którym są zainstalowane inne urządzenia zasilane energią elektryczną inną, niż elektryczna (np. urządzenia spalające gaz), to należy zapewnić odpowiedni dopływ powietrza do takiego pomieszczenia w celu uniemożliwienia nawrotowi spalin. Kuchnia powinna mieć otwory ściennie wychodzące na zewnątrz w celu zapewnienia dopływu świeżego powietrza.



Oświetlenie

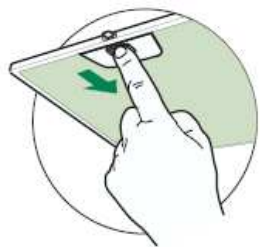
Ostrzeżenie!

Okap jest wyposażony w lampki LED sklasyfikowanych jako typ 1M zgodnie z normą europejską EN 60825-1: 1994 + A1:2002 + A2:2001. Maksymalna emitowana moc świetlna wynosi @439 nm: 7µW. Nie wolno patrzeć bezpośrednio na lampki przez żadne przyrządy optyczne (lornetki, szkła powiększające, okulary itp.).

5. OBSŁUGA BIEŻĄCA

Metalowe filtry przeciw tłuszczowe

Można je zmywać w mechanicznych zmywarkach do naczyń. Wymagają czyszczenia, co 2 miesiące pracy okapu albo częściej, jeżeli okap był wykorzystywany intensywnie.



Czyszczenie filtrów

- Filtry wyjmujemy pojedynczo wciskając płytkę zamka do tyłu i jednocześnie pociągając filtr w dół.
- Podczas czyszczenia nie wolno wyginać filtrów. Po umyciu pozostawić do całkowitego wyschnięcia i następnie umieścić na miejscu. (Jeżeli powierzchnia filtru zmieni kolor, to nie ma to żadnego wpływu na jego wydajność i zdolność do filtrowania.)
- Filtry w ramie umieszczamy pojedynczo upewniając się, że zamek jest skierowany do przodu.

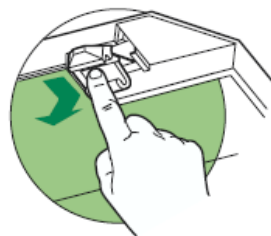
Filtry z węgla aktywowanego (w wersji pochłaniacz)

Nie wolno ich czyścić ani regenerować. Należy je wymienić na nowe, co najmniej raz na 4 miesiące pracy okapu albo częściej, jeżeli okap był wykorzystywany intensywnie.

Wymiana filtrów z węgla aktywowanego

Wymiana filtrów

- Wyjąć metalowe filtry przeciw tłuszczowe.
- Wyjąć nasycone filtry z węgla aktywowanego zwalniając mocujące je zamki.
- Założyć nowe filtry.
- Założyć metalowe filtry przeciw tłuszczowe.



Użytkowanie

- Okap kuchenny został zaprojektowany wyłącznie w celu stosowania go do usuwania zapachów powstających podczas gotowania.
- Nie wolno używać okapu do celów innych, niż te, do których został zaprojektowany.
- Nie wolno pozostawiać pod działającym okapem palników z dużym płomieniem, o ile nie są ustawione na nich naczynia
- Wielkość płomienia należy regulować tak, aby nie wystawał on poza obręb dna naczynia.
- Podczas smażenia potraw w głębokim tłuszczu należy stale je doglądać; przegrzany tłuszcz może ulec samozapaleniu.
- Pod okapem nie wolno przygotowywać potraw flambowanych („płonących”), gdyż grozi to pożarem.
- Okap nie jest przewidziany do użytkowania przez osoby (włączając w to dzieci) o ograniczonych zdolnościach ruchowych, czuciowych lub mentalnych, a także niemających doświadczenia i wiedzy o ile nie są one nadzorowane albo poinstruowane przez osoby odpowiedzialne za ich bezpieczeństwo.
- Należy pilnować dzieci, aby nie używały one okapu do swoich zabaw.



Obsługa bieżąca

- Przed przystąpieniem do jakichkolwiek czynności związanych z obsługą bieżącą należy okap odłączyć od instalacji elektrycznej.
- Po upływie określonych okresów użytkowania należy oczyścić i/lub wymienić filtry.
- Okap należy czyścić za pomocą wilgotnej szmatki i neutralnego płynnego detergentu.

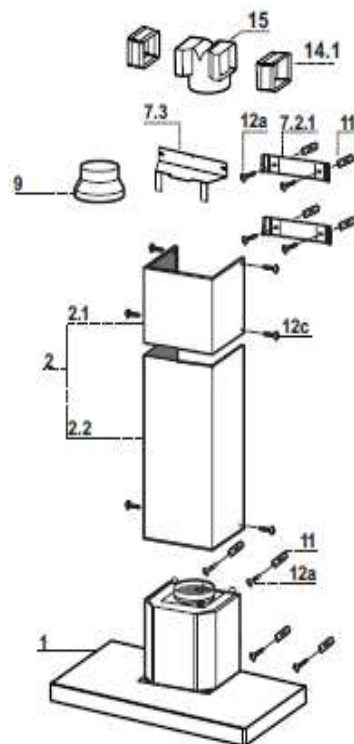
2. DANE TECHNICZNE

Elementy składowe

Poz.	Ilość	Opis
1	1	Korpus okapu wyposażony w sterowanie, oświetlenie, zespół wentylatora, filtry
2	1	Teleskopowa maskownica komina:
2.1	1	górnny segment
2.2.	1	dolny segment
9	1	Kołnierz redukcyjny à 150/120 mm
14.1	2	Przedłużki łącznika wylotu powietrza
15	1	Łącznik wylotu powietrza

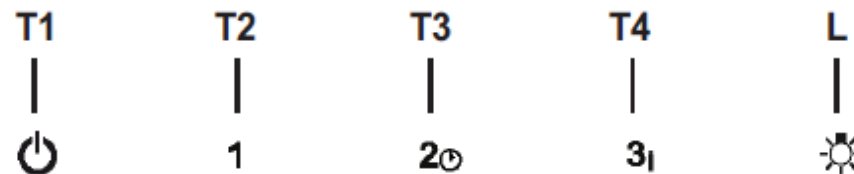
Poz.	Ilość	Opis
7.2.1	2	Uchwyty górnego segmentu maskownicy komina
7.3	1	Podpora łącznika wylotu powietrza
11	8	Kołki rozporowe
12a	8	Wkręty 4,2x44,4
12c	6	Wkręty 2,9x9,5

Ilość	Opis
1	Instrukcja



4. UŻYTKOWANIE

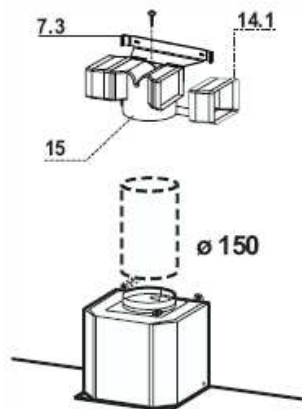
Panel sterowania



Przycisk	Funkcja	Kontrolki
T1	Wyłączenie silnika	
T2	Włączenie pierwszej prędkości	Kontrolki T1+T2 włączone
T3	Włączenie drugiej prędkości	Kontrolki T1+T3 włączone
	Przyśnięcie i przytrzymanie przez 2 s powoduje uruchomienie funkcji automatycznego wyłączenia po 20 min (silnik i oświetlenie). Po uruchomieniu tej funkcji można zmieniać prędkość silnika	Kontrolki przycisków T1 oraz (odpowiednio) T2+T3+T4 migają
T4	Włączenie trzeciej prędkości	Kontrolki T1+T4 włączone
	Uruchomienie funkcji intensywnej prędkości - należy przycisk nacisnąć i przytrzymać przez ok. 2 s. Po upływie 10 min funkcja zostaje automatycznie wyłączona i następuje powrót do uprzednio nastawionej prędkości. Funkcję można wyłączyć wcześniej naciskając dowolnych inny przycisk.	Kontrolki migają.
L	Włączanie i wyłączanie oświetlenia	Kontrolka włączona

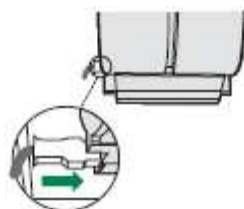
Wersja pochłaniacz

- Na łącznik wylotu powietrza 15 założyć dwie przedłużki 14.1.
- Przymocować łącznik wylotu powietrza 15 do wspornika 7.3 i przykręcić go wkrętami.
- Upewnić się, czy przedłużki 14.1 są poziome i pasują do otworów w maskownicy komina.
- Łącznik wylotu powietrza 15 połączyć z wylotem z zespołu wentylatora za pomocą sztywnej lub elastycznej rury o średnicy 150 mm.. Wybór rodzaju rury należy do instalatora.
- Upewnić się, czy w korpusie okapu SA zainstalowane filtry węglowe.



Podłączenia elektryczne

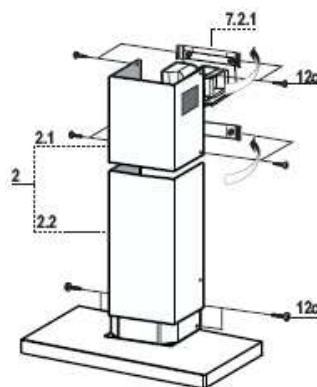
- Okap podłączamy do domowej instalacji elektrycznej za pomocą dwubiegunowego wyłącznika, w którym odstęp między stykami w położeniu wyłączony wynoszą, co najmniej 3 mm.
- Po wyjęciu filtrów przeciw tłuszczowych (patrz rozdz. 5) upewnić się, czy przewód zasilający jest prawidłowo umieszczony w gnieździe znajdującym się na jednym z boków okapu.



Montaż maskownicy komina

Segment górny

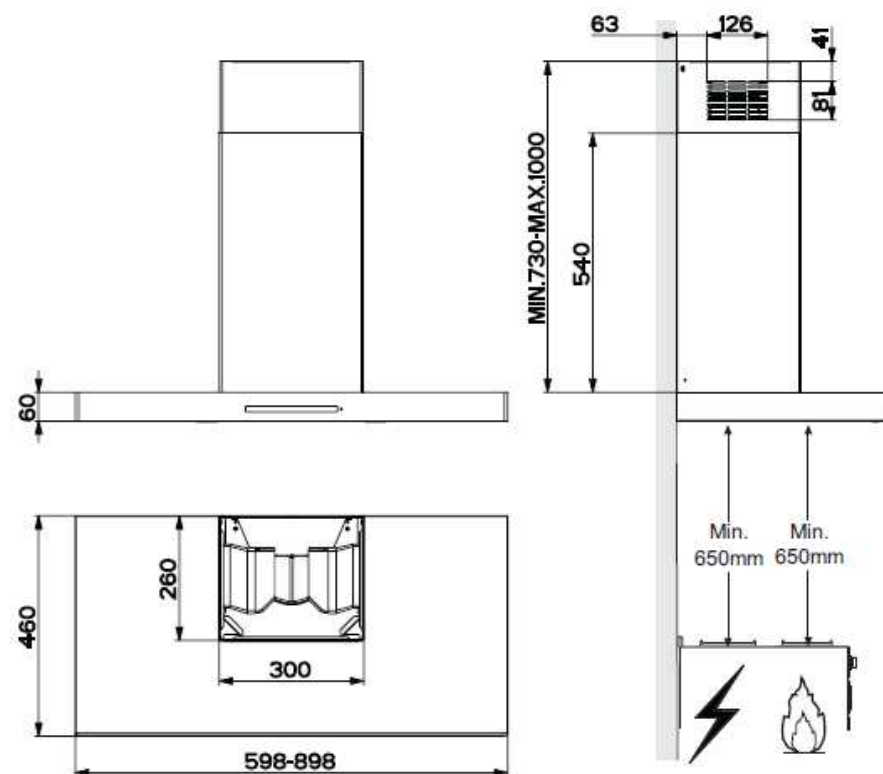
- Lekko rozchylić górny segment na boki i nałożyć go na uchwyty 7.2.1 upewniając się, że jest ona prawidłowo osadzony.
- Przykręcić segment do uchwyty za pomocą 4 wkrętów 12c (2,9x9,5) wchodzących w skład dostawy.
- Upewnić się, czy segment jest zainstalowany koncentrycznie w stosunku do wylotu powietrza z zespołu wentylatora.



Segment dolny

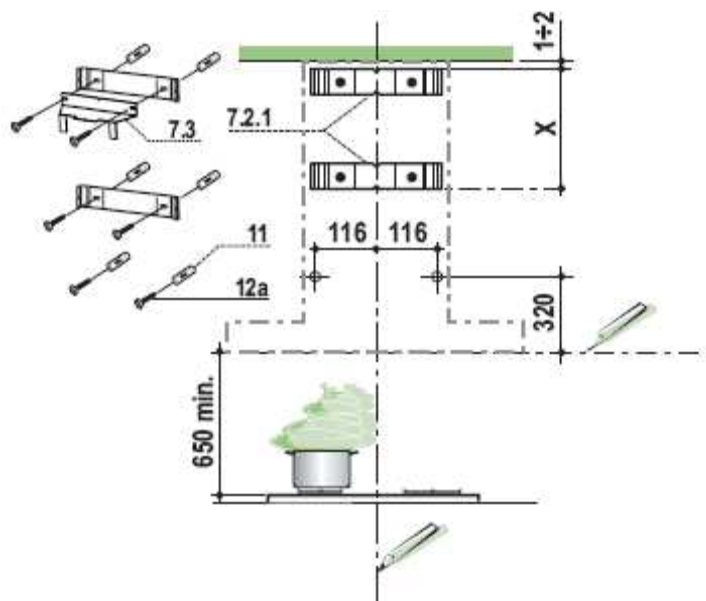
- Lekko rozchylić boki i nałożyć go na górny segment tak, aby znalazł się między górnym segmentem a ścianą.
- Przymocować do korpusu okapu za pomocą 2 wkrętów 12c.

Wymiary



3. INSTALACJA

Wiercenie otworów w ścianie i montaż uchwytów



- Narysować na ścianie pionową linię odpowiadającą osi symetrii płyty grzewczej aż do stropu lub półki meblowej, która znajduje się nad okapem.
- Na wysokości 650 mm, licząc od najwyższego punktu płyty grzewczej, narysować linię poziomą.
- Przyłożyć do ściany uchwyt 7.2.1 tak, aby jego górna krawędź znajdowała się ok. 1-2 mm od stropu lub półki i wyśrodkować go względem linii pionowej korzystając z dwóch wcięć na dłuższych krawędziach uchwytu.
- Zaznaczyć na ścianie położenie środków otworów w uchwycie.
- Przyłożyć do ściany drugi uchwyt 7,2,1 w odległości X poniżej pierwszego (X – długość górnego segmentu teleskopowej maskownicy komina), wyśrodkować go i zaznaczyć na ścianie środki otworów.
- Zaznaczyć na ścianie położenie dwóch otworów w odległości 116 mm od linii środkowej (patrz rysunek) oraz 320 mm nad pozioma linią odniesienia.
- W zaznaczonych miejscach wywiercić otwory za pomocą wiertła \varnothing 8 mm.
- W otworach osadzić kołki rozporowe 11.

- Przymocować dolny uchwyt 7.2.1 za pomocą wkrętów 12a (4,2x44,4) wchodzących w skład dostawy.
- Przymocować górny uchwyt 7.2.1 oraz podporę łącznika wylotu powietrza 7.3 za pomocą dwóch wkrętów 12a wchodzących w skład dostawy.
- W otworach do mocowania korpusu umieścić dwa wkręty 12a (4,2x44,4) wchodzące w skład dostawy i wkręcić je tak, aby między ich łbami a ścianą pozostała odległość 5-6 mm.

Montaż korpusu okapu

- Przed zamontowaniem korpusu okapu należy do końca wkręcić dwie śruby regulacyjne Vr umieszczone w zawieszach korpusu.
- Zawiesić korpus na dwóch wkrętach 12a.
- dokręcić wkręty 12a.
- Za pomocą śrub Vr spoziomować korpus okapu.
- W przypadku konieczności korpus okapu można przymocować do ściany za pomocą większej ilości wkrętów i kołków rozporowych korzystając z otworów wewnątrz okapu.



Podłączenia

Wersja wyciąg

W przypadku instalowania okapu w wersji wyciąg należy go połączyć z kanałem wentylacyjnym za pomocą sztywnych lub elastycznych rur o średnicy 150 albo 120 mm. Dobór średnicy należy do instalatora.

- Jeżeli stosuje się rury \varnothing 120 mm, to na wylot powietrza z zespołu wentylatora należy założyć kołnierz redukcyjny 9.
- Rury mocujemy za pomocą odpowiednich zacisków (nie wchodzą w skład dostawy).
- Usunąć filtry węglowe, o ile są zainstalowane.

