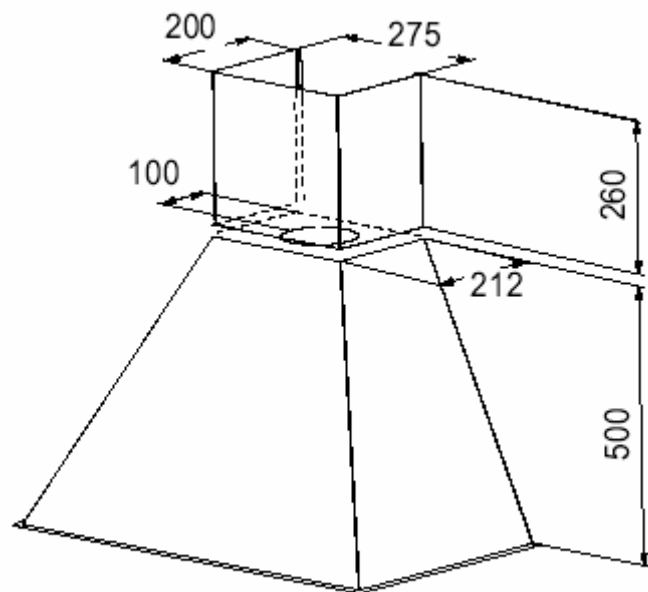


## WYMIARY

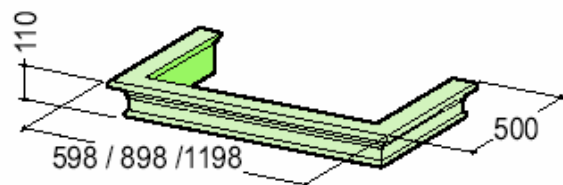


## INSTRUKCJA MONTAŻU I OBSŁUGI OKAPU KUCHENNEGO

*Ranch.2*

60 i 90 cm

## DREWNIANA RAMA



DOM BIANCO Sp z o.o.  
05-090 Raszyn, Al. Krakowska 5  
tel. 022/720 11 98, 720 11 99  
fax. 022/720 06 88

## PROBLEMY W TRAKCIE UŻYTKOWANIA

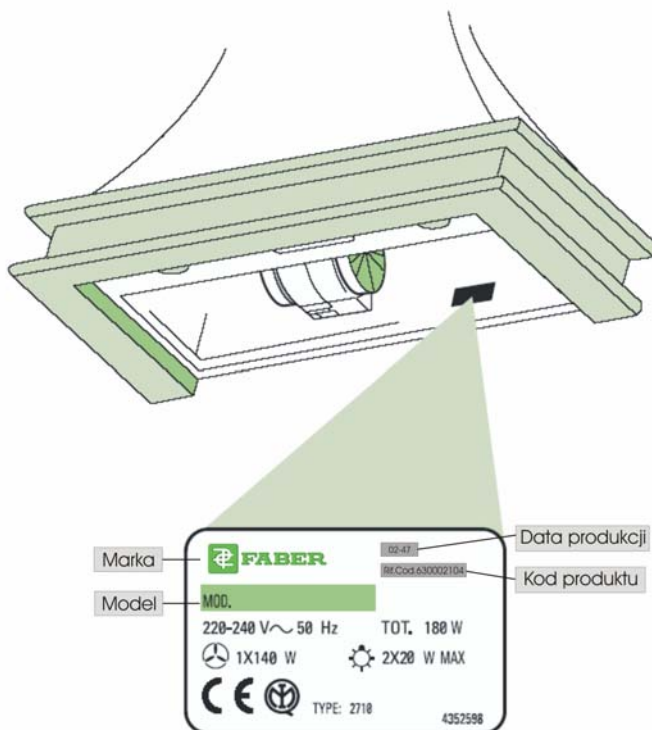
W trakcie użytkowania okapu mogą wystąpić problemy. Przed skontaktowaniem się z serwisem należy sprawdzić:

- 1) **Podczas pracy okapu słychać dziwny hałas:**
  - Sprawdzić czy wszystkie śruby są dobrze dokręcone;
  - Zdjąć ewentualne przedmioty znajdujące się na półce nad okapem.
- 2) **Okap się nie włącza:**
  - Przeprowadzić prawidłową kalibrację sensora;
  - Sprawdzić pozycję sterownika silnika;
  - Sprawdzić czy łącznik przewodu zasilania jest prawidłowo podłączony do wtyczki silnika, która znajduje się pod filtrami przeciwtłuszczowymi;
  - Sprawdzić czy wtyczka jest prawidłowo podłączona do zasilania;
- 3) **Okap pracuje mało wydajnie (słabo pochłania):**
  - Umyć filtry metalowe bądź wymienić na nowe filtry węglowe;
  - Sprawdzić czy wyjście powietrza nie jest zatkane.

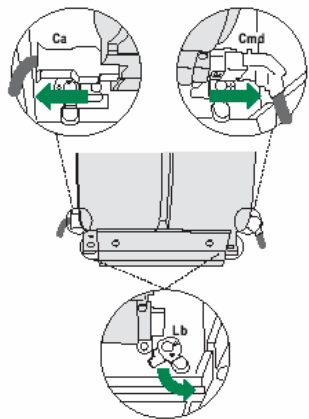
### UWAGA:

Kontaktując się z serwisem należy podać dane z tabliczki znamionowej znajdującej się wewnątrz okapu pod filtrami przeciwtłuszczowymi:

- 1) **Model okapu,**
- 2) **Kod produktu,**
- 3) **Data produkcji**
- 4) **znajdujący się obok tabliczki znamionowej numer Inspektora kontroli jakości**



### EASY DISMOUNTING - wyjmowanie zespołu silnikowego (TYLKO W SPECJALNYCH WERSJACH)

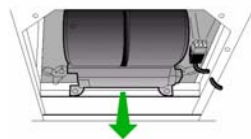


W celu wyczyszczenia zespołu silnikowego:  
-odłączyć okap od źródła zasilania  
-wyjąć: filtry przeciwtłuszczowe i węglowe (wersja pochłaniacz).

Odłączyć złączkę zasilania **Ca** i przełącznika oświetlenia **Cmd** położonych po bokach silnika.

Przekręcić dźwigniki **Lb** blokujące, a następnie wyjąć zatyczki.

Pociągając do przodu wyciągnąć zespół silnikowy w taki sposób, aby odczepić zatyczki podtrzymujące.



Miękką szmatką i odpowiednim deterсыwem wyczyścić korpus okapu, uważając aby do zespołu silnikowego nie dostała się woda. Za pomocą szczotki wyczyścić dukt wylotu powietrza. Dobrze osuszyć przed ponownym zamontowaniem

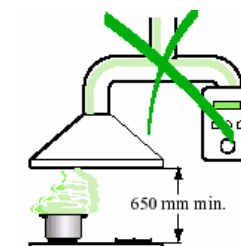
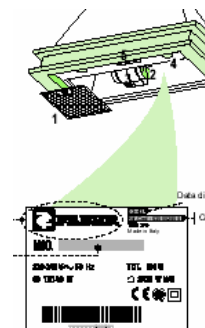
## REKOMENDACJE I ZALECENIA

Model Ranch jest przystosowany do pracy zarówno w wersji wyciąg (podłączenie do kanałów wentylacyjnych w ścianach budynków), jak i w wersji pochłaniacz z nawrotem oczyszczonego powietrza do pomieszczenia kuchennego.

Przed przystąpieniem do montażu okapu kuchennego należy przewidzieć ewentualne trudności, jakie mogą powstać podczas montażu i użytkowania urządzenia. Prace montażowe powinny być wykonywane przez odpowiednio przeszkolony i wykwalifikowany personel. Prace montażowe oraz umiejscowienie i sposób podłączenia urządzenia do instalacji wentylacyjnych i elektrycznych musi odpowiadać obowiązującym przepisom prawa i normom, a w szczególności postanowieniom rozporządzenia Ministra Infrastruktury z dnia 12 kwietnia 2002 r w sprawie warunków technicznych, jakim powinny odpowiadać budynki i ich usytuowanie (Dz. U. nr 75 z 2002 r. poz. 690 ).

**Producent i importer nie ponosi żadnej odpowiedzialności prawnej i materialnej za wszelkie straty materialne i szkody w zdrowiu osób spowodowane nie stosowaniem się do podanych w niniejszej instrukcji zasad montażu urządzenia.**

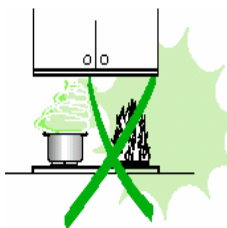
- Okap kuchenny nie powinien być instalowany niżej niż 65 cm od płyty grzewczej, przy czym odległość tę mierzymy od najwyższego punktu płyty grzewczej lub kucharki (np. ruszt).
- Przed podłączeniem urządzenia do źródła zasilania elektrycznego należy upewnić się, czy napięcie i częstotliwość prądu w instalacji elektrycznej odpowiadają wartościom podanym na tabliczce znamionowej okapu.
- Połączenie wyciągu i przewodu kominowego powinno być poprowadzone jak najkrótszą drogą i rurą o minimalnej średnicy 120 mm.
- W przypadku stosowania okapu kuchennego w wersji wyciąg, kanał wentylacyjny nie może być połączony z kanałami służącymi do odprowadzania spalin pochodzących z innych urządzeń zasilanych innymi źródłami energii niż elektryczna (np. piece centralnego ogrzewania, termy do wody itp.).
- Zainstalować wyłącznik dwubiegunowy, w którym odległość między stykami w położeniu "wyłączony" wynosi co najmniej 3 mm.



- Jeżeli w pomieszczeniu, w którym ma być zainstalowany okap kuchenny, znajdują się inne urządzenia bezpośrednio spalające paliwa, np. piec centralnego ogrzewania, to urządzenie takie nie może pobierać do spalania powietrza z pomieszczenia lub musi to być urządzenie o tak zwanym zbilansowanym przepływie spalin. W przypadku, gdy okap kuchenny jest użytkowany **jako wyciąg** w pomieszczeniu razem z urządzeniem zasilanym energią inną niż elektryczna, to podciśnienie w pomieszczeniu nie może przekroczyć 0,04 mbar (4 Pa), gdyż przy większej wartości może nastąpić zassanie spalin do pomieszczenia. Upewnić się, czy został zapewniony dopływ odpowiedniej ilości świeżego powietrza do pomieszczenia. Jeżeli nie, to w dolnej części ściany, należy zrobić otwór wychodzący na zewnątrz budynku o średnicy 10cm ( płyty gazowe z zaworami bezpieczeństwa) lub 20cm, jeżeli płyty gazowe nie posiadają zaworów przeciw wypływowych.

## UŻYTKOWANIE

- Okap jest zaprojektowany do domowego użytku, w celu usuwania zapachów kuchennych.
- Urządzenie może być wykorzystywane tylko zgodnie z instrukcją producenta i służy ono do usuwania lub oczyszczania powietrza w pomieszczeniach kuchennych.
- W przypadku, gdy okap jest zainstalowany nad kuchenką lub płytą grzewczą gazową, nigdy nie należy pozostawiać włączonych palników gazowych jeżeli nie stoją nad nimi garnki lub naczynia. Przed zdjęciem naczynia lub garnka z palnika należy wyłączyć dopływ gazu lub zredukować wysokość płomienia do minimum. Nigdy nie wolno pozostawiać włączonych palników gazowych bez nadzoru.
- Zawsze należy dbać o to, aby płomień nie wystawał poza zarys dna naczynia lub garnka. W ten sposób oszczędzamy gaz i zapobiegamy nadmiernym koncentracjom ciepła pod okapem.
- Okap nie powinien być używany przez dzieci i osoby nie przeszkolone.

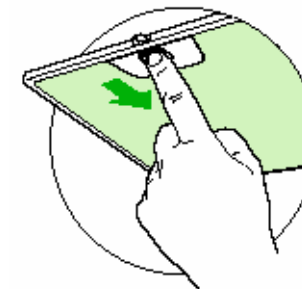


## KONSERWACJA

- **Przed przystąpieniem do jakichkolwiek czynności związanych z czyszczeniem lub obsługą techniczną urządzenia, należy odłączyć je od źródła zasilania.**
- Należy wymieniać bądź czyścić filtry po określonym czasie użytkowania.
- Do czyszczenia okapów zaleca się używać miękkich, wilgotnych szmatek i klasycznych płynnych środków do mycia naczyń.

## KONSERWACJA

**Metalowe filtry przeciwtłuszczowe** mają za zadanie zatrzymywanie cząsteczek tłuszczu oraz ochronę silnika. Należy je myć ręcznie albo w zmywarce, co dwa miesiące jeżeli okap jest wykorzystywany nie dłużej, niż cztery godziny dziennie.

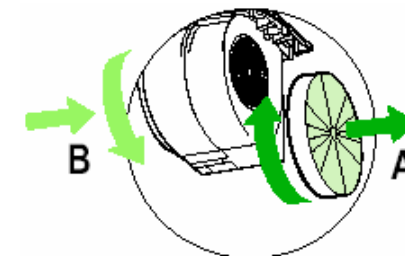


**Filtry metalowe** wyjmuje się bez trudu lekko naciskając na przycisk blokady umieszczony w uchwycie. Filtry te należy wyjmować pojedynczo. Należy zachować ostrożność podczas mycia filtrów, aby ich nie uszkodzić. Przed ponownym zainstalowaniem należy filtry wysuszyć. Po zamontowaniu filtrów upewnić się, czy uchwyty są widoczne na zewnątrz.

**Filtry węglowe ( WERSJA POCHŁANIACZ),** których zadaniem jest zatrzymywanie zapachów nie mogą być czyszczone ani regenerowane. Należy je wymieniać na nowe co cztery miesiące lub częściej, jeżeli okap jest wykorzystywany intensywnie (ponad 4 godziny dziennie).

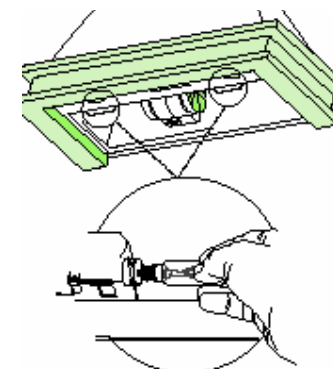
### Wymiana:

- wyjmujemy filtry przeciwtłuszczowe,
- Następnie wyjmujemy zużyte filtry węglowe **A**, jak pokazano obok.
- Montujemy nowe filtry węglowe **B**.
- Zakładamy ponownie filtry przeciwtłuszczowe.

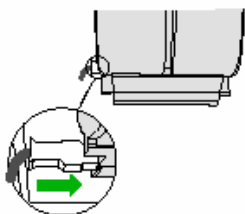


### Oświetlenie – wymiana żarówek.

- **2 żarówki x 40 W**
- Wyjmujemy filtry przeciwtłuszczowe
- Wykręcamy od spodu okapu żarówkę zamieniając ją na nową o tych samych parametrach.
- Zakładamy ponownie filtry przeciwtłuszczowymi.



## PODŁĄCZENIE ELEKTRYCZNE



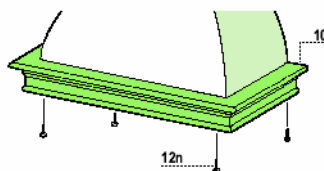
Podłączyć okap do źródła zasilania instalując wyłącznik dwubiegunowy, w którym odległość między stykami w położeniu "wyłączony" wynosi co najmniej 3mm. Taki sam wyłącznik należy zainstalować w przypadku, gdy gniazdko sieciowe, do którego jest podłączony okap, jest umieszczone w miejscu trudno dostępnym (np. za maskownicą komina).

Sprawdzić, zdejmując filtry metalowe, czy przewód zasilający jest prawidłowo włożony do pochłaniacza.

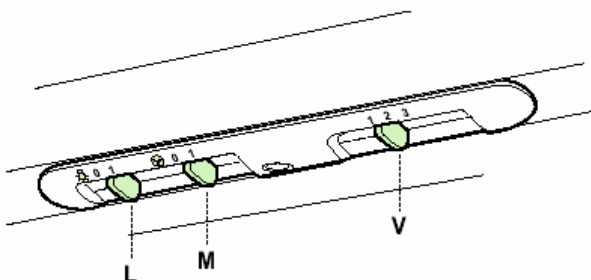
**Na koniec testujemy działanie okapu: oświetlenie, włączanie silnika, zmiany prędkości.**

## MONTAŻ RAMY DREWNIANEJ

Oprzeć ramę **10** na dolnym brzegu korpusu okapu wyrównując otwory. Przykręcić od spodu wkrętami **12n** (3,5x16) na wyposażeniu.

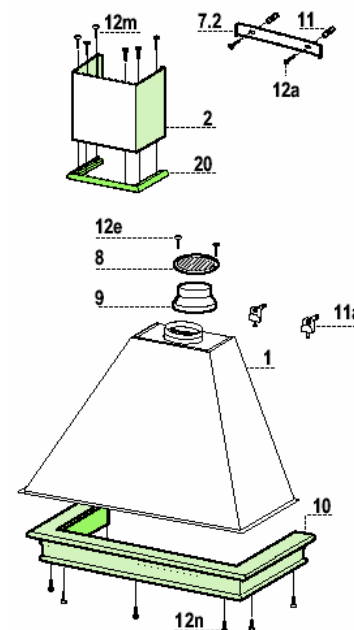


## PANEL STEROWANIA



<b>L</b>	Oświetlenie - włącznik i wyłącznik oświetlenia.
<b>M</b>	Silnik - włącznik i wyłącznik silnika.
<b>V</b>	Prędkości:
<b>1</b>	Przełącznik minimalnej prędkości stosowany do ciągłego przepływu powietrza przy małej ilości wydzielanej pary. Natężenie hałasu minimalne.
<b>2</b>	Przełącznik średniej prędkości stosowany przy normalnym gotowaniu. Przy tym ustawieniu zapewniany jest optymalny stosunek natężenia hałasu oraz wydajności okapu.
<b>3</b>	Przełącznik maksymalnej prędkości stosowany podczas gotowania potraw wydzielających intensywne zapachy lub duże ilości oparów nawet przez dłuższy czas.

## MONTAŻ



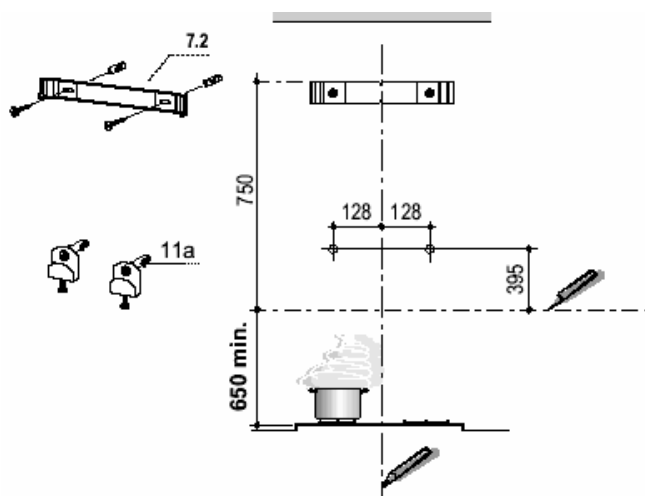
## KOMPONENTY:

Ref.	liczba	Komponenty okapu:
<b>1</b>	1	Obudowa okapu z zespołem silnikowym, panelem sterowania, oświetleniem, filtrami metalowymi
<b>2</b>	1	Komin
<b>8</b>	1	Kratka wylotu powietrza o średnicy 125mm
<b>9</b>	1	Kołnierz redukcyjny 150-120mm
<b>10</b>	1	Drewniana rama
<b>20</b>	1	Drewniana listwa
<b>7.2</b>	1	Listwa mocująca korpus okapu
<b>11</b>	2	kołki
<b>11a</b>	2	Zaczepy SB 12/10
<b>12a</b>	2	Wkręty 4,2x44,4
<b>12e</b>	2	Wkręty 2,9x12,7
<b>12m</b>	6	Wkręty 2,9x18
<b>12n</b>	7	Wkręty 3,5x16

Filtry węglowe dla wersji pochłaniacz - na zamówienie kod. 6093021

## INSTALACJA

### NAWIERCANIE OTWORÓW I MOCOWANIE LISTEW



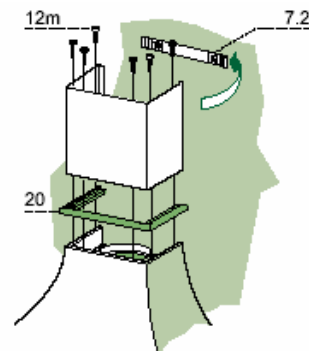
Na ścianie należy narysować pionową linię od środka płyty grzewczej (kuchni) prowadzącą do stropu pomieszczenia lub innego elementu poziomego, do którego ma być doprowadzona maskownica komina. Linia ta posłuży do osiowego rozmieszczenia poszczególnych elementów. Następnie rysujemy linię poziomą w odległości minimalnej 650mm od najwyższego punktu płyty grzewczej (kuchni).

#### Mocowanie zaczepów "11a"

- Zaznaczyć powyżej linii poziomej tj. 395mm i 128mm od linii pionowej punkt odniesienia.
- Powtórzyć to samo po przeciwnej stronie.
- Wywiercić wiertłem o średnicy 12mm zaznaczone otwory.
- Osadzamy zaczepy **11a** i dokręcamy wkręty.

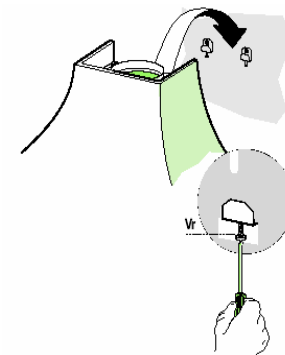
#### Mocowanie uchwyty naściennego "7.2"

- Przyłożyć jak pokazano na rysunku uchwyt 7.2 w odległości 750mm nad linią poziomą, wyrównując środek uchwyty do linii pionowej.
- Zaznaczyć miejsca wykonania otworów.
- Za pomocą wiertła o średnicy 8 mm wiercimy zaznaczone otwory i osadzamy w nich kołki rozporowe „11”.
- Przymocować uchwyt naścienny za pomocą wkrętów „12a” (4,2x44,4 mm) na wyposażeniu.

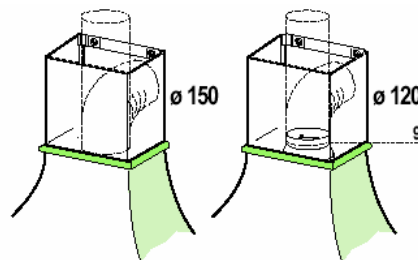


### MONTAŻ KORPUSU

- Przed zawieszeniem okapu, wykręcić do początku 2 śruby **Vr** umieszczone w zaczepach **11a**.
- Zawiesić korpus okapu na 2 uchwytych **11a**
- Zdjąć pojedynczo metalowe filtry przeciwtłuszczowe
- Od środka okapu wypoziomować korpus za pomocą śrub **Vr**
- Rozchylić lekko boki komina i zaczepić je za uchwyt naścienny **7.2**.



## PODŁĄCZENIE



w skład wyposażenia).

**W wersji wyciąg** - okap połączyć z przewodem wentylacyjnym za pomocą elastycznej (spiralnej), bądź sztywnej rury o średnicy 150 lub 120mm, wybór należy do instalatora. Dla ustalenia wylotu – patrz rysunek wymiary okapu. Przed podłączeniem rury 120mm trzeba założyć kołnierz redukcyjny **9**. Rurę montujemy na stałe za pomocą opasek zaciskowych (nie wchodzących

**W wersji pochłaniacz**, okap musi być wyposażony w filtry węglowe. W półce nad okapem wyciąć otwór o średnicy 125mm. Połączyć wylot z okapu, zakładając uprzednio reduktor **9**, z półką za pomocą spiralnej lub sztywnej rury o przekroju 120mm. Założyć opaski zaciskowe (nie wchodzące w skład wyposażenia). Przykręcić kratkę wylotu powietrza **8** za pomocą dwóch śrub **12e** (2,9x9,5). **Założyć filtry węglowe.**

