

INSTRUKCJA OBSŁUGI I UŻYTKOWANIA OKAPU typu WK-8



WYPRODUKOWANO PRZEZ:

***Przedsiębiorstwo Produkcyjno-Handlowe
“AKPO” Spółka Jawna
05-080 Izabelin-Laski; ul. Łąkowa 9
www.akpo.pl***

***Zakład:
06-430 Sońsk; ul. Ciechanowska 26
Tel. (0-23) 671-34-70
Fax. (0-23) 671-34-72***

SZANOWNI PAŃSTWO

Serdecznie gratulujemy Państwu dokonania trafnego wyboru. Nasze urządzenia projektowane i wykonywane są z myślą o spełnieniu Państwa oczekiwań i z pewnością będą stanowić część nowoczesnie wyposażonego gospodarstwa domowego. Jesteśmy przekonani, że nowoczesne, funkcjonalne i praktyczne urządzenia, wyprodukowane z najwyższej jakości materiałów, spełnią wszystkie Państwa wymagania.

Przed przystąpieniem do montażu i użytkowania zakupionego okapu prosimy o dokładne zapoznanie się z treścią niniejszej instrukcji, a także zawartych w niej reguł bezpieczeństwa użytkowania. Życzymy satysfakcji i zadowolenia z wyboru okapu naszej firmy.

akpo

SPIS TREŚCI

1. INFORMACJE OGÓLNE	3
2. PARAMETRY TECHNICZNE	3
3. WYMIARY	4
4. INSTALACJA	5
4.1 USTAWIENIE TRYBU PRACY OKAPU	5
4.2 PODŁĄCZENIE ELEKTRYCZNE	6
5. MONTAŻ	6
5.1 CZĘŚCI SKŁADOWE DO MONTAŻU	7
5.2 MONTAŻ KĄTOWNIKÓW	7
5.3 MONTAŻ SZYBY	9
5.4 MONTAŻ OKAPU NA SUFICIE	9
6. OBSŁUGA	10
6.1 PANEL STEROWANIA	10
7. CZYSZCZENIE I KONSERWACJA	12
7.1 FILTR ALUMINIOWY	13
7.2 FILTR WĘGLOWY	13
7.3 OŚWIETLENIE	14
6.4 CZYSZCZENIE	15

1. INFORMACJE OGÓLNE

Okap kuchenny typu WK-8 został zaprojektowany do usuwania oparów kuchennych w trybie wyciągowym (przewody poprowadzone na zewnątrz) lub w trybie pochłaniacza (obieg wewnętrzny). Jest przeznaczony do mocowania nad gazową lub elektryczną płytą grzewczą. Posiada niezależne oświetlenie oraz turbinę wyciągową z możliwością ustawienia jednej z pięciu prędkości obrotowych.

UWAGA:

Prosimy zachować dowód zakupu wraz z podstemplowaną kartą gwarancyjną w celu ewentualnej reklamacji. Bez tych dokumentów gwarancja jest nieważna.

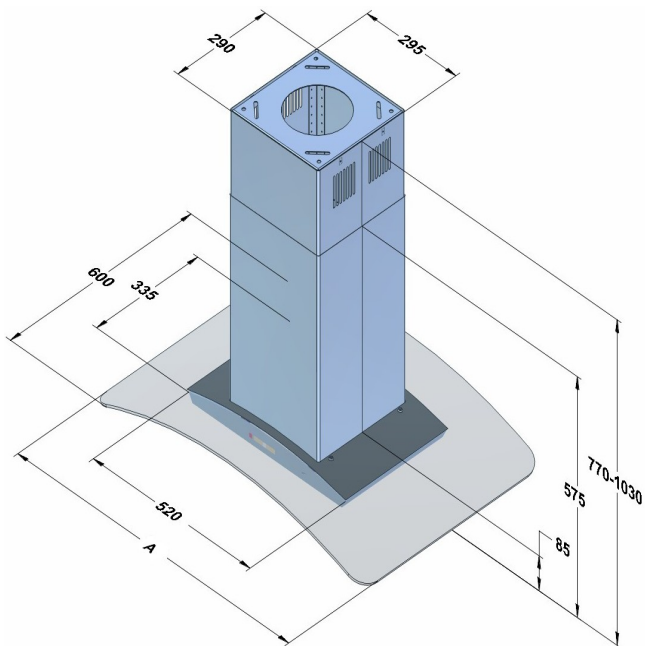
Producent zrzeka się odpowiedzialności za uszkodzenia i obrażenia powstałe wskutek montażu i użytkowania niezgodnego z instrukcją obsługi zawartą w niniejszym tekście.

2. PARAMETRY TECHNICZNE

CECHY CHARAKTRYSTYCZNE	TYP: WK-8
Napięcie znamionowe	230V-50Hz
Moc ogólna	280 W
Moc silnika	140 W
Moc oświetlenia	4 x 35 W
Wydajność max.	650 m ³ /h
Sprzęt klasy	drugiej
Rodzaj pracy	ciągła pod nadzorem

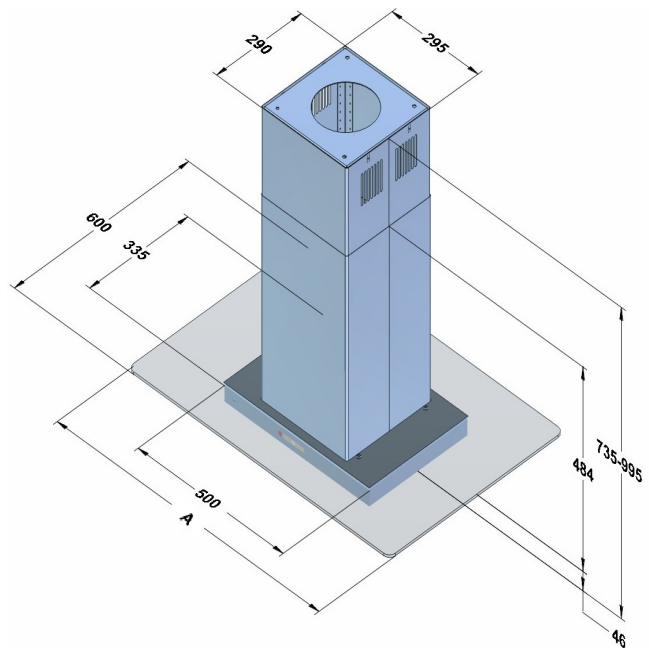
3. WYMIARY

ISLA ZEFIR
A - 90



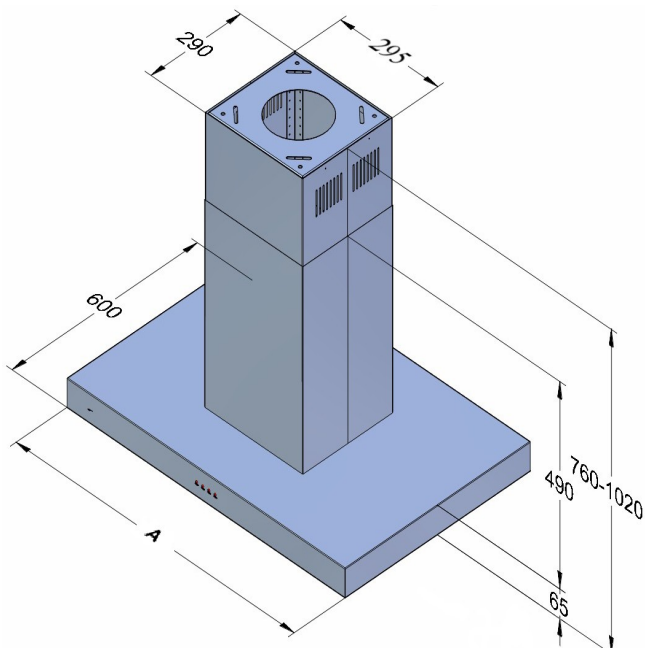
Rys.1

ISLA MIRAGE
A - 60, 90



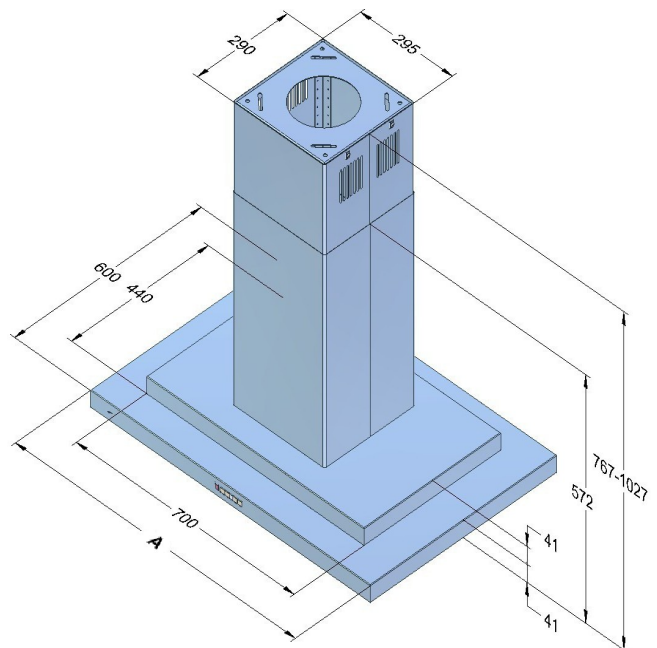
Rys.2

ISLA FENIKS
A- 60, 90, 120



Rys.3

ISLA ATTIS
A - 90



Rys.4

4. INSTALACJA

4.1 USTAWIENIE TRYBU PRACY OKAPU

Okap typu WK-8 może pracować w dwóch trybach:

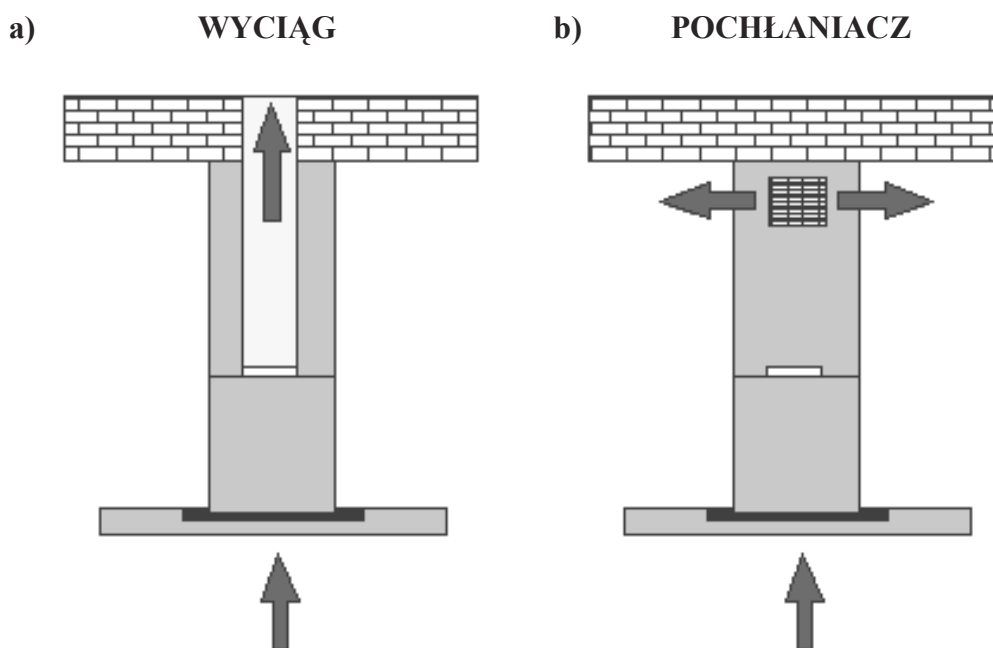
- 1) Wyciągu (Rys.6a) - odprowadzenie powietrza na zewnątrz budynku poprzez połączenie okapu sztywną rurą z tworzywa sztucznego Ø150mm z kanałem wentylacyjnym (lub Ø120mm z zastosowaniem redukcji).
- 2) Pochłaniacza (Rys.6b) - obieg wewnętrzny powietrza, przy użyciu filtrów węglowych (Rys.5).



Rys.5

Przy obiegu wewnętrznym konieczne jest zamontowanie filtrów węglowych (Rys.1). Oczyszczone powietrze przez filtry powraca do obiegu otworem wylotowym.

Filtry węglowe należy wymieniać nie rzadziej niż raz na 3 miesiące (w zależności od intensywności gotowania).



Rys.6

UWAGA:

Powietrze z okapu nie powinno być odprowadzane do kanału kominowego służącego do odprowadzania spalin z przyrządów spalających gaz lub inne paliwa.

4.2 PODŁĄCZENIE ELEKTRYCZNE

Przed podłączeniem okapu do prądu należy sprawdzić, czy napięcie i częstotliwość prądu zasilającego odpowiada danym podanym na tabliczce znamionowej urządzenia. Okap musi być podłączony do łatwo dostępnego gniazdka. Niedopuszczalne jest usuwanie wtyczki i podłączanie na stałe okapu do zasilania. Okap należy podłączyć do zasilania po niniejszym montażu.

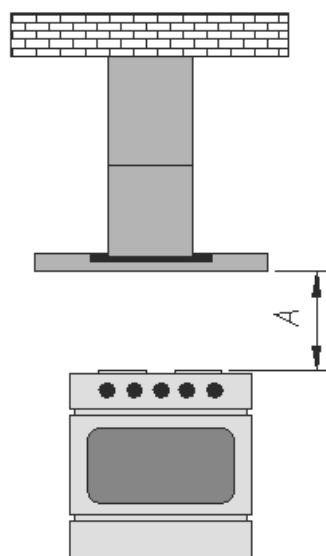
5. MONAŻ

Odległość „A” pomiędzy najniższą częścią okapu nadkuchennego a powierzchnią podtrzymującą naczynia do przyrządzania potraw powinna wynosić min. 65 cm dla kuchni gazowej (Rys.7).

W czasie prac montażowych należy przestrzegać obowiązujących przepisów dotyczących odprowadzania powietrza.

Gdy okap nadkuchenny jest używany w tym samym czasie co przyrządy spalające gaz lub inne paliwa, pomieszczenie powinno być odpowiednio wentylowane.

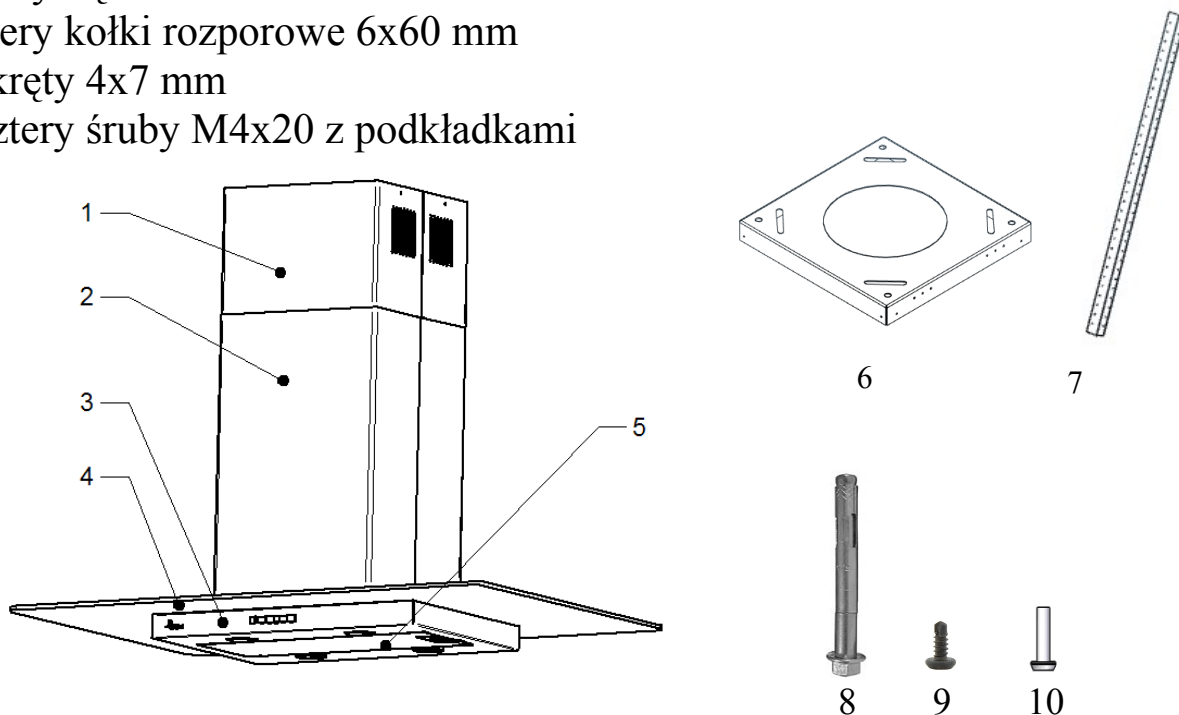
W celu uzyskania optymalnego odprowadzenia powietrza należy stosować sztywny przewód z tworzywa sztucznego o przekroju $\text{Ø}150$ mm lub $\text{Ø}120$ mm z zastosowaniem redukcji.



Rys. 7

5.1 CZĘŚCI SKŁADOWE DO MONTAŻU

- 1- górna maskownica (wewnętrzna)
- 2- dolna maskownica (zewnętrzna)
- 3- korpus okapu
- 4- szyba (tylko w ISLA ZEFIR i ISLA MIRAGE)
- 5- aluminiowy filtr tłuszczowy
- 6- płyta podsufitowa
- 7 - cztery kątowniki
- 8 - cztery kołki rozporowe 6x60 mm
- 9 – wkręty 4x7 mm
- 10 - cztery śruby M4x20 z podkładkami

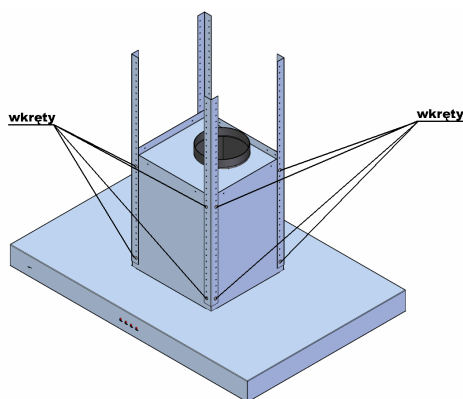


Rys.8

5.2 MONTAŻ KĄTOWNIKÓW

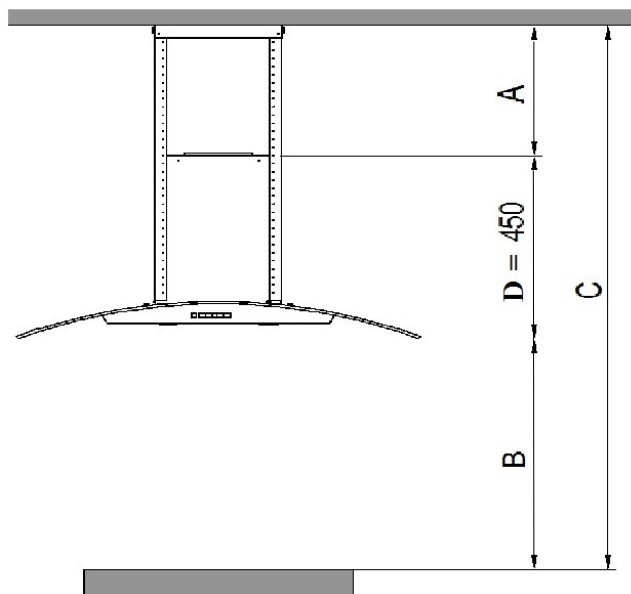
Do korpusu okapu przykręcić cztery kątowniki (Rys.9). Każdy z kątowników powinien być przykręcony co najmniej czterema wkrętami. Wysokość, na jaką należy wysunąć kątowniki można obliczyć z zależności, które przedstawiono na rysunkach w zależności od posiadanego modelu:

ISLA ZEFIR (Rys.10), ISLA MIRAGE (Rys.11), ISLA FENIKS (Rys.12) i ISLA ATTIS (Rys.13).



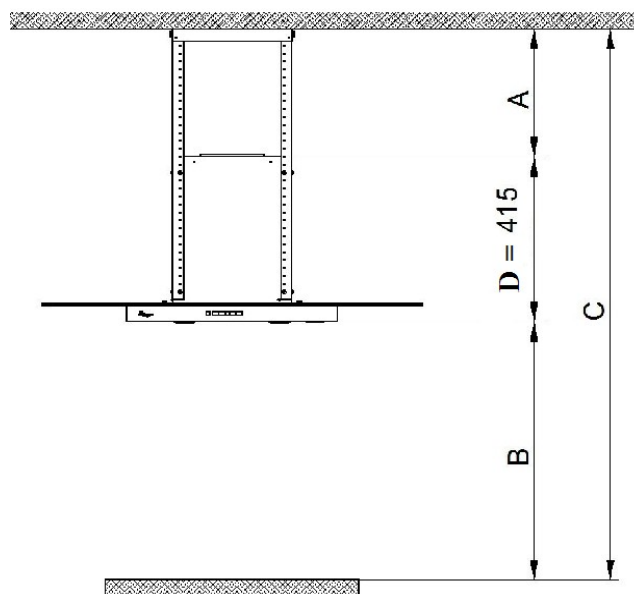
Rys.9

ISLA ZEFIR



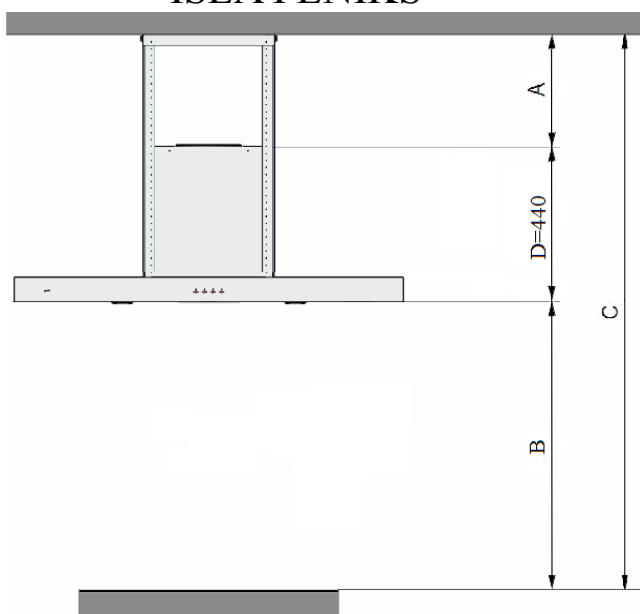
Rys.10

ISLA MIRAGE



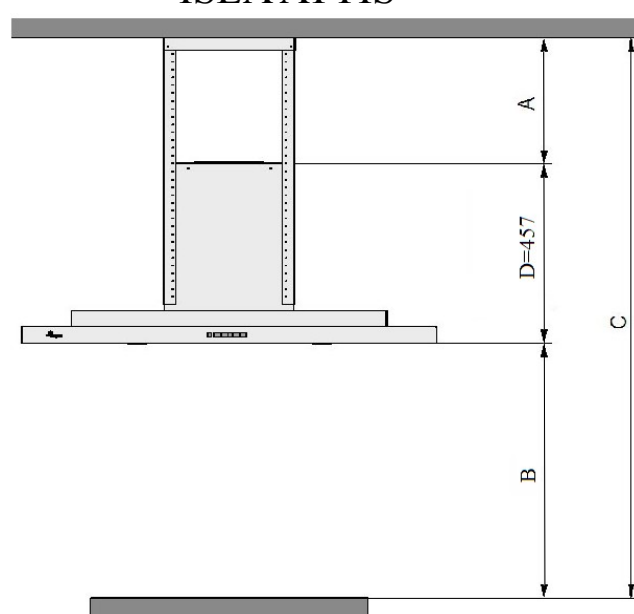
Rys.11

ISLA FENIKS



Rys.12

ISLA ATTIS



Rys.13

$$A \leq C - B - D$$

gdzie:

A – wysokość, na jaką należy wysunąć kątowniki,

B – odległość od płyty kuchennej do dolnej powierzchni okapu,

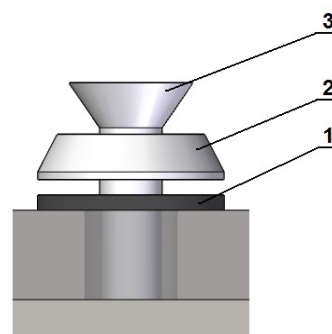
C – odległość od sufitu do płyty kuchennej,

D – odległość od dolnej powierzchni okapu do górnej powierzchni okapu.

5.3 MONTAŻ SZYBY

Tylko okapy – ISLA ZEFIR, ISLA MIRAGE.

Na korpus okapu nałożyć szybę, a następnie przykręcić ją śrubą (3) M4x20 z nałożoną podkładką stożkową (2) oraz podkładką gumową (1). (Rys.14).

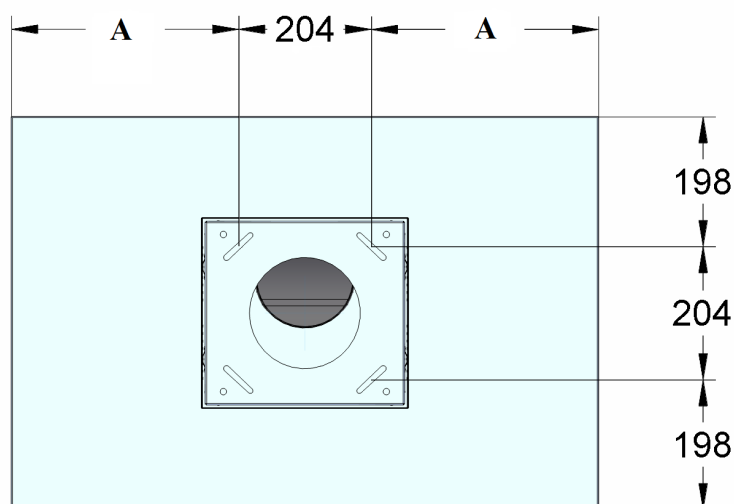


Rys.14

5.4 MONTAŻ OKAPU NA SUFICIE

Zerwać folię ochronną z maskownic. Na korpus okapu z przykręconymi kątownikami i szybą nałożyć maskownice w taki sposób, aby otwory wentylacyjne wewnętrznej maskownicy znajdowały się u góry. Przed montażem upewnić się, że strop wytrzyma obciążenie okapem. Nie należy montować okapu bezpośrednio do płyty karton-gips w stropach podwieszanych. Dokładnie zaznaczyć miejsca montażu na suficie zgodnie z Rys.15. Rozstaw otworów na płycie podsufitowej wynosi 204mm. Otwory pod kołki mocujące okap wiercić w suficie wiertłem ϕ 8 mm. Przytwierdzić do sufitu za pomocą kołków blachę podsufitową (Uwaga należy pamiętać o podkładkach stalowych, które są na wyposażeniu).

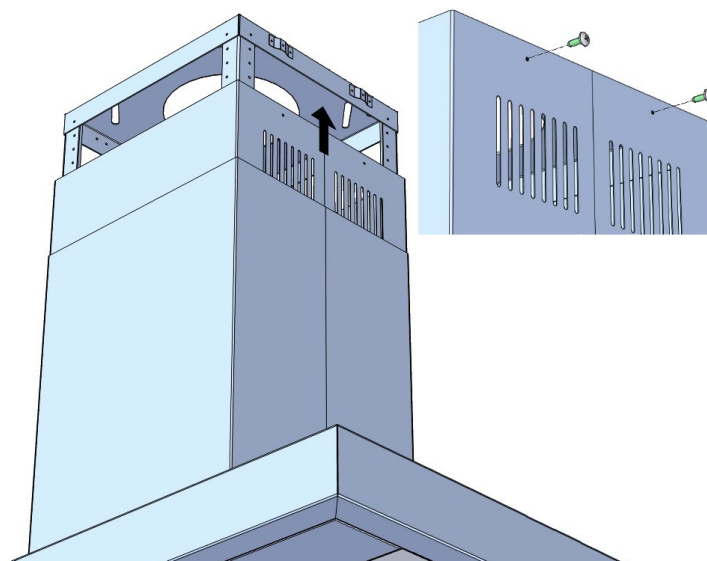
Rozmiar okapu	A
60	198
90	348
120	498



Rys.15

Przykręcić okap do blachy podsufitowej (czynność ta wymaga dużej ostrożności, ponieważ okap ma dużą masę). Każdy z czterech kątowników powinien być przykręcony dwoma wkrętami w taki sposób, aby kątowniki znajdowały się wewnątrz blachy podsufitowej (Rys.16). Jeżeli okap ma

pracować jako wyciąg, to należy zamontować rurę z tworzywa sztucznego, łącząc wylot turbiny okapu z kanałem wentylacyjnym. Następnie okap należy podłączyć do sieci elektrycznej. Ostatnią czynnością jest przykręcenie wewnętrznej maskownicy do blachy podsufitowej (rys.16).

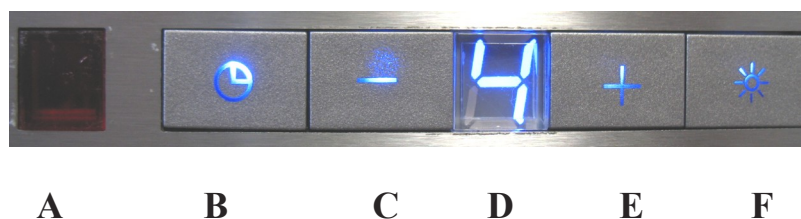


Rys.16

6. OBSŁUGA

6.1 PANEL STEROWANIA

Okapy z rodziny WK-8 są wyposażone w sterowanie elektroniczne z wyświetlaczem (Rys.17).



Rys.17

Sterowanie:

- A – dioda zdalnego sterowania
- B – timer
- C – minus
- D – wyświetlacz
- E – plus
- F – oświetlenie

1. Sterowanie pracy turbiny

- Przycisk PLUS umożliwia ustawianie kolejnych prędkości wyciągu (5biegów),
- Przytrzymanie przycisku PLUS powoduje ustawienie ostatniego biegu (tryb TURBO),
- przycisk MINUS umożliwia zmniejszenie ustawionej prędkości, aż do wyłączenia wyciągu,
- przytrzymanie przycisku MINUS powoduje wyłączenie wyciągu,

2. Sterowanie oświetleniem

- przycisk OŚWIETLENIE służy do włączania/wyłączania oświetlenia,

3. Czasowy wyłącznik okapu

Możliwe jest ustawienie czasu wyłączenia wyciągu przez użytkownika w zakresie ok 10 min do 60 min.

W tym celu należy:

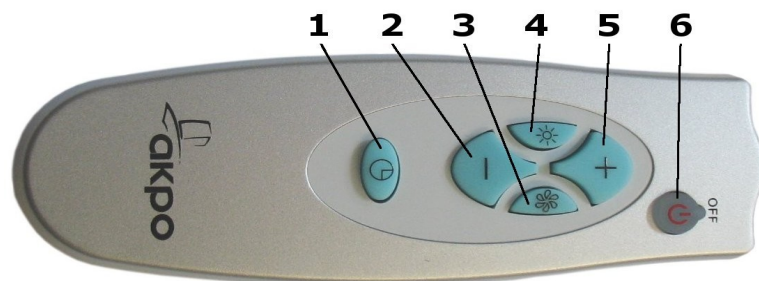
- Włączyć wyciąg i ustawić docelowy bieg,
- Nacisnąć przycisk TIMER,
- Cyfra na wyświetlaczu LED pulsuje, sygnalizując wejście w tryb nastawny czasu,
- Przyciskiem TIMER należy wybrać żądany czas opóźnienia wyłączenia wyciągu z zakresie od 10 do 60 min. (cyfra "1" = 10 min. "2" = 20 min. itd.)
- po 2 sekundach zaczyna pulsować dioda LED pod przyciskiem TIMER, sygnalizując pracę TIMER`a,
- Po odliczeniu ustawionego czasu opóźnienia nastąpi wyłączenie wyciągu i oświetlenia.

4. Skasowanie timer`a filtra

W związku z koniecznością okresowej wymiany/czyszczenia filtra węglowego/aluminiowego zaprogramowana została funkcja odmierzająca czas do wymiany/czyszczenia filtra. Po 200 godzinach pracy turbiny sygnalizowana jest konieczność wymiany/czyszczenia filtrów poprzez pulsowanie diod. Skasowanie timer`a następuje poprzez jednoczesne przytrzymanie przez czas 2s przycisków OŚWIETLENIE i TIMER.

5. Pilot

Okapami z rodziny W-8 można sterować za pomocą pilota.



Rys.18

Definicja przycisków (Rys.18)

1 – TIMER

Uruchamia czasowy wyłącznik okapu,

2 – MINUS

Reguluje prędkość turbiny w dół, aż do wyłączenia,

3 – TURBINA

Włącza turbinę na 1 bieg, ponowne wciśnięcie powoduje wyłączenie turbiny z dowolnego biegu,

4 – OŚWIETLENIE

Włączenie i wyłączenie oświetlenia,

5 – PLUS

Włącza turbinę i reguluje prędkość turbiny w górę,

6 – WYŁĄCZNIK

Wyłącza okap: światło i turbinę.

Prędkości turbiny

Prędkości najniższą (I) i średnią (II i III) stosuje się przy normalnych warunkach oraz małym natężeniu oparów, natomiast prędkość najwyższą (IV i V) stosować przy dużym stężeniu oparów kuchennych, np. podczas smażenia. Należy zwrócić uwagę na to, aby uruchomić okap w momencie rozpoczęcia gotowania. Wpływa to korzystnie na efektywność pracy okapu.

7. CZYSZCZENIE I KONSERWACJA

Regularna konserwacja i czyszczenie zapewni dobre właściwości użytkowe i niezawodność, jednocześnie przedłużając żywotność okapu.

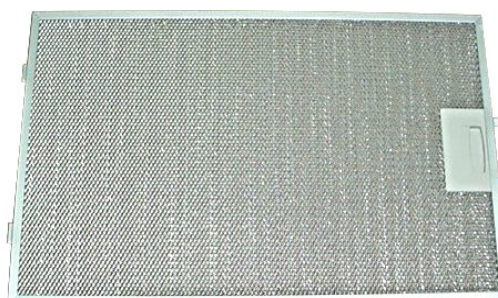
Należy zwracać szczególną uwagę, aby filtry tłuszczowe i filtry z węglem aktywnym były wymieniane zgodnie z zaleceniami producenta.

7.1 FILTR ALUMINIOWY

Filtr tłuszczowy (Rys.19) należy czyścić w zależności od intensywności gotowania minimum raz w miesiącu. W celu wyczyszczenia filtra tłuszczowego należy go wymontować i umyć ciepłą wodą z dodatkiem środków rozpuszczających tłuszcz lub w zmywarce do naczyń, ustawiając go pionowo.

Przy czyszczeniu filtra aluminiowego należy zwrócić uwagę na to, aby nie uszkodzić siatki. Po opłukaniu i wysuszeniu należy ponownie zamontować filtr w okapie.

Gdy filtr aluminiowy nie jest regularnie czyszczony, zużywa się szybciej i okap traci na wydajności.



Rys.19

7.2 FILTR WĘGLOWY

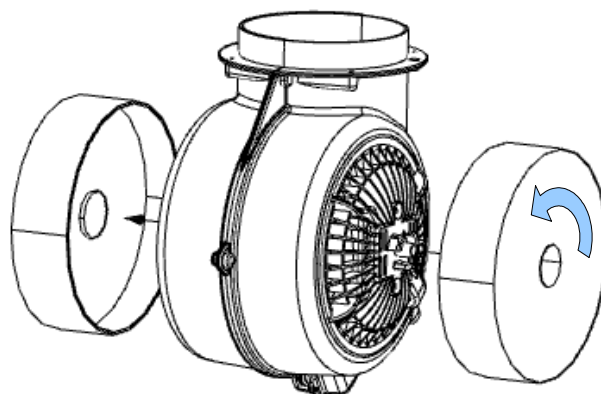
W trybie pracy jako pochłaniacz filtry węglowe pochłaniają zapachy związane z gotowaniem. Okap został tak zaprojektowany, aby można było zamocować dwa filtry węglowe po obu stronach turbiny. Filtry węglowe nie nadają się do mycia ani do regeneracji i powinny być wymieniane nie rzadziej niż raz na 3 miesiące lub częściej w przypadku intensywnego korzystania z okapu.

Wymiana filtra węglowego

1. Wyłączyć okap z sieci prądu elektrycznego,
2. Wyjąć filtry tłuszczowe,
3. Zdjąć filtr węglowy, znajdujący się wewnątrz okapu na obudowie silnika, po obu jego stronach (Rys.20), poprzez jego przekręcenie w kierunku przeciwnym do kierunku ruchu wskazówek zegara,
4. Postępując odwrotnie do pkt 3, należy nałożyć nowy filtr na obudowę turbiny silnika i dla zabezpieczenia przed zsunięciem się, przekręcić go.

UWAGA:

Należy zawsze pamiętać, żeby wymieniać oba filtry w tym samym czasie.



Rys.20

7.3 OŚWIETLENIE

Instalacja oświetleniowa może składać się z czterech halogenów GU10 o mocy 35W każdy (Rys.21).



Rys.21

Wymiana żarówki halogenowej

W celu dokonania wymiany żarówki halogenowej (Rys.21) należy:

1. Wyłączyć okap z sieci prądu elektrycznego,
2. Docisnąć żarówkę i obrócić ją o ok 45° w kierunku przeciwnym do kierunku ruchu wskazówek zegara,
4. Wyjąć zużytą żarówkę,
5. Włożyć nową żarówkę (max 35W; patrz tabliczka znamionowa) postępując w sposób odwrotny,
7. Włączyć okap do sieci prądu elektrycznego.

7.4 CZYSZCZENIE

Przed czyszczeniem należy odłączyć kabel zasilający z gniazdka prądowego. Do czyszczenia okapu z zewnątrz należy używać wilgotnej szmatki z nieżrącym środkiem czyszczącym.

UWAGA:

- 1. Jeżeli czyszczenie i konserwacja nie jest wykonywana zgodnie z instrukcją, istnieje ryzyko pożaru.**
- 2. W przypadku użytkowania kuchenki gazowej nie wolno pozostawiać odkrytego płomienia.**
- 3. W razie uszkodzenia kabla zasilającego wymianę zlecić warsztatowi specjalistycznemu.**
- 4. Części dostępne okapów mogą być gorące, gdy używane są z urządzeniami kuchennymi.**

DEKLARACJA ZGODNOŚCI CE
Nr 1/08

w zakresie Dyrektyw: 73/23/EEC oraz 89/336/EEC

PRODUCENT: PPH AKPO spółka jawna
ul. Łąkowa 9, 05-080 Laski, Polska.

PPH AKPO s.j. oświadcza na własną odpowiedzialność, że:

okap nadkuchenny marki **AKPO**, typu **Wk-8**,
modele:

Isla Feniks, Isla Mirage, Isla Zefir, Isla Attis

do których odnosi się niniejsza deklaracja są zgodne z postanowieniami następujących dyrektyw:

1. dyrektywa niskonapięciowa 73/23/EEC ze zmianą 93/68/EEC

(Rozporządzenie Ministra Gospodarki, Pracy i Polityki Społecznej z dnia 12 marca 2003 r. w sprawie zasadniczych wymagań dla sprzętu elektrycznego (Dz. U. Nr 49, poz. 414))

1. dyrektywa kompatybilności elektromagnetycznej 89/336/EEC ze zmianami 92/31/EEC, 93/68/EEC; 98/13/EC

(Rozporządzenie Ministra Infrastruktury z dnia 2 kwietnia 2003 r. w sprawie dokonywania oceny zgodności aparatury z zasadniczymi wymaganiami dotyczącymi kompatybilności elektromagnetycznej oraz sposobu jej oznakowania (Dz. U. Nr 90, poz. 848))

i jest zgodny z normami zharmonizowanymi:

EN 60335-1:2002 + A11:2004 (PN-EN 60335-1:2004)
EN 60335-2-31:2003 (PN-EN 60335-2-31:2004)
EN 55014-1:2000 + A1:2001 + A2:2002 (PN-EN 55014-1:2004)
EN 61000-3-2:2000 (PN-EN 61000-3-2:2004)
EN 61000-3-3:1995 + A1:2001 (PN-EN 61000-3-3:1997+A1:2002)
EN 55014-2:1997 + A1:2001 (PN-EN 55014-2:1999 + A1:2004)

Laski, 15.05.2008 r.

CE:08