

INSTRUKCJA OBSŁUGI



okap kuchenny **OK-3 FIERA SPRINT,**
SOLAR SPRINT

Szanowny Kliencie

Staliście się Państwo właścicielami najnowszej generacji okapu kuchennego serii OK - 3.

Okap ten został zaprojektowany i wykonany specjalnie z myślą o spełnieniu Państwa oczekiwań i z pewnością będzie stanowił część nowoczesnie wyposażonej kuchni. Zastosowane w nim nowoczesne rozwiązania konstrukcyjne i użycie najnowszej technologii produkcji, zapewniają mu wysoką funkcjonalność i estetykę.

Przed przystąpieniem do montażu okapu prosimy o dokładne zapoznanie się z treścią niniejszej instrukcji. Dzięki temu unikną Państwo błędnej instalacji i obsługi okapu.

Życzymy satysfakcji i zadowolenia z wyboru okapu firmy Toflesz.

CHARAKTERYSTYKA

Okap kuchenny służy do usuwania oparów kuchennych. Jest on przeznaczony do użytku domowego. Okap wymaga zainstalowania przewodu odprowadzającego powietrze na zewnątrz. Po zainstalowaniu filtra z węglem aktywnym okap może pracować jako pochłaniacz zapachów. W tym przypadku nie wymaga się instalacji przewodu odprowadzającego powietrze na zewnątrz. Okap jest urządzeniem elektrycznym wykonanym w I klasie ochrony przeciwporażeniowej. Posiada niezależne oświetlenie ledowe oraz wentylator wyciągowy z możliwością ustawienia jednej z trzech prędkości obrotowych. Okap przeznaczony jest do trwałego zamontowania na pionowej ścianie ponad kuchenką gazową lub elektryczną.

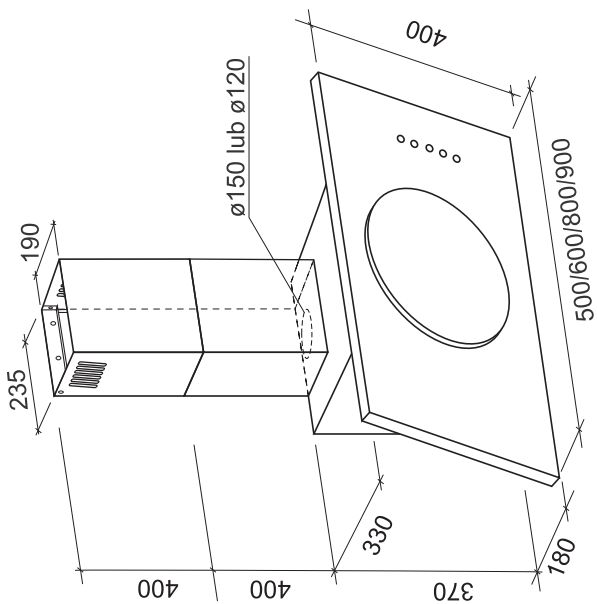
DANE TECHNICZNE

Napięcie zasilania:	230V ~50Hz
Ilość silników wentylatora:	1
Ilość filtrów aluminiowych:	1
Oświetlenie:	LED 2 x 2,5 W
Ilość stopni prędkości:	3
Szerokość:	500 / 600 / 800 / 900 mm
Średnica wylotu:	Ø 150 mm lub Ø 120 mm
Maksymalna wydajność:	650 m ³ /h
Maksymalny pobór mocy:	145 W
Maksymalny poziom głośności:	56 dB(A)
Rodzaj pracy:	wyciąg lub pochłaniacz

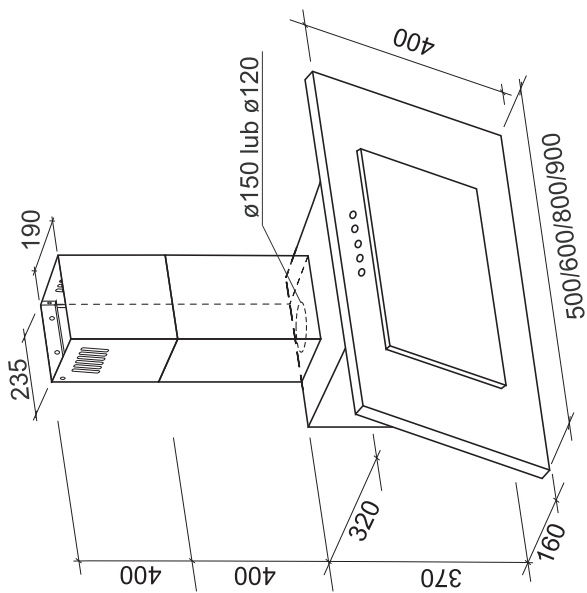
WARUNKI EKSPLOATACJI

- Okap kuchenny służy do usuwania oparów kuchennych na zewnątrz, należy go zatem podłączyć do odpowiedniego kanału wentylacyjnego (nie wolno podłączać okapu do kanałów kominowych, dymowych lub spaliniowych będących w eksploatacji).
- Urządzenie należy zamontować na wysokości nie niższej niż 650 mm od elektrycznej płyty kuchennej i 700 mm od kuchni gazowej.
- Pod okapem nadkuchennym nie wolno pozostawiać odkrytego płomienia; podczas zdejmowania naczyń z nadpalnika, należy ustawić płomień minimalny.
- Potrawy przygotowywane na tłuszczach powinny być stale nadzorowane, ponieważ nagrany tłuszcz może się łatwo zapalić.
- Filtr przeciw tłuszczowy aluminiowy do okapu kuchennego należy czyścić przynajmniej raz na dwa miesiące gdyż nasycony tłuszczem jest łatwopalny.
- Przed każdą operacją czyszczenia, wymianą filtra lub przed podjęciem prac naprawczych należy wyjąć wtyczkę urządzenia z gniazdka elektrycznego.
- Jeżeli w pomieszczeniu, oprócz okapu, eksploatuje się inne urządzenia o zasilaniu nieelektrycznym (np. grzejniki przepływowe, piece na paliwo ciekłe, termy) należy zadbać o wystarczającą wentylację (dopływ świeżego powietrza).

RYSUNKI TECHNICZNE



Okap OK-3 SOLAR SPRINT



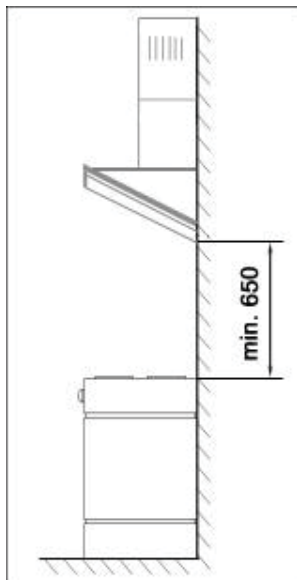
Okap OK-3 FIERA SPRINT

MONTAŻ

Przed przystąpieniem do montażu okapu należy podłączyć go do sieci elektrycznej (230V ~50Hz) w celu sprawdzenia czy oświetlenie i silnik działają prawidłowo.

W celu zamontowania okapu należy wykonać następujące czynności:

1. Zawiesić korpus okapu na wkręconych uprzednio kołkach rozporowych (\varnothing 8 mm).
2. Podłączyć okap do otworu odprowadzającego powietrze na zewnątrz za pomocą elastycznego przewodu spiro o średnicy \varnothing 150 mm. Można też zamontować rurę o większej średnicy \varnothing 120 mm, w tym celu na wylot turbiny trzeba założyć dołączoną redukcję.
3. Jeżeli okap ma pracować jako pochłaniacz zapachów należy zainstalować filtr węglowy pomijając punkt 2).
4. W odległości kilku centymetrów poniżej sufitu należy przykręcić do ściany opaskę łączeniową kominu używając do tego celu wkrętów i kołków rozporowych.
5. W zależności od potrzeb włożyć do kominu zewnętrznego komin wewnętrzny i zainstalować je na korpusie okapu, następnie wysunąć komin wewnętrzny na wybraną wysokość. Górę kominu należy przykręcić blachowkrętami do opaski łączeniowej.
6. Podłączyć okap do sieci elektrycznej.



Po zainstalowaniu okapu powinien być zapewniony w miarę łatwy dostęp do gniazda elektrycznego w celu awaryjnego wyjęcia wtyczki i przerwania zasilania urządzenia.

WYBÓR TRYBU PRACY OKAPU KUCHENNEGO

Ustawienie wyciągowego trybu pracy urządzenia

W trakcie wyciągowego trybu pracy okapu powietrze odprowadzane jest na zewnątrz specjalnym przewodem (\varnothing 150 mm lub \varnothing 120 mm). Przy tym ustawieniu należy usunąć ewentualny filtr węglowy z okapu.

Ustawienie trybu pracy okapu jako pochłaniacz zapachów

W tej opcji przefiltrowane powietrze wraca z powrotem do pomieszczenia poprzez obustronne otwory wycięte w kominie okapu. Przy tym ustawieniu należy zamontować filtry węglowe.

Prędkość wentylatora

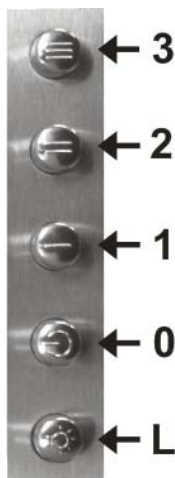
Prędkość najniższą i średnią należy stosować przy normalnych warunkach oraz małym natężeniu oparów. Natomiast prędkość najwyższą należy stosować tylko przy dużym stężeniu oparów kuchennych, np. podczas grillowania bądź smażenia.

OBSŁUGA OKAPU

Bezpieczeństwo przy użytkowaniu

Zawsze należy sprawdzać czy płomień nie wykracza poza naczynie gdyż powoduje to niepotrzebną stratę energii i niebezpieczną koncentrację ciepła.

Nie należy używać okapu do celów niezgodnych z jego przeznaczeniem (np. do gastronomii przemysłowej).



Obsługa panelu sterowania

Działanie okapu jest kontrolowane za pomocą przełącznika zespolonego:

- Przyciski 1, 2, 3 służą do włączania urządzenia, a także do wyboru prędkości wentylatora w przedziale od 1 do 3.
- Przycisk „L” służy do włączania i wyłączania oświetlenia.
- Przycisk „0” służy do wyłączenia pracy wentylatora.

KONSERWACJA

Regularna konserwacja i czyszczenie urządzenia zapewni dobrą i bezawaryjną pracę okapu oraz przedłuży jego żywotność. Należy zwracać szczególną uwagę aby filtr przeciwtłuszczowy był czyszczony regularnie, a filtry z węglem aktywnym były wymieniane zgodnie z zaleceniami producenta.

Filtr przeciwtłuszczowy

Filtr przeciwtłuszczowy (alumiiniowy) powinien być czyszczony przynajmniej raz na dwa miesiące w zmywarce do naczyń lub ręcznie przy użyciu łagodnego płynu do mycia naczyń.

Aby wyjąć filtr alumiiniowy należy otworzyć szklany wlot powietrza okapu do góry, zwolnić zatrzask zamka filtra, a następnie wyciągnąć filtr ukośnie w dół. Po wyczyszczeniu osuszony filtr należy zamontować w korpusie okapu w kolejności odwrotnej.

Filtr z węglem aktywnym

Filtr węglowy stosuje się wyłącznie wtedy gdy okap nie jest podłączony do przewodu wentylacyjnego.

Filtr węglowy można nabyć w sklepie ze sprzętem AGD lub u producenta okapu. W celu ułatwienia zakupu filtra należy odczytać typ okapu z tabliczki znamionowej znajdującej się wewnątrz korpusu okapu. Tabliczka jest dostępna dopiero po zdemontowaniu aluminiowego filtra przeciwtłuszczowego.

Filtr z węglem aktywnym posiada zdolność pochłaniania zapachów aż do swego nasycenia. Filtr tego typu nie nadaje się do mycia ani regeneracji i powinien być wymieniany co najmniej raz na trzy miesiące lub częściej w sytuacji gdy okap jest intensywnie używany.

Aby zamontować filtr węglowy należy otworzyć szklany wlot powietrza okapu, zdjąć aluminiowy filtr przeciwtłuszczowy, następnie przyłożyć filtr węglowy do wlotu powietrza turbiny i przekręcić go zgodnie z ruchem wskazówek zegara aż nastąpi zablokowanie filtra w zaczepach znajdujących się na wlocie powietrza turbiny.



Montaż filtrów węglowych do turbiny

Oświetlenie

Okap kuchenny wyposażony jest w dwie lampy LED-owe o mocy 2,5 W każda i napięciu 12 V.

Lampy te mają żywotność do 10 000 godzin i nie jest w nich przewidziana wymiana pojedynczych diod.

Czyszczenie

Podczas normalnego czyszczenia okapu **NIE NALEŻY**:

- Używać namoczonych szmatek lub gąbek ani strumienia wody.
- Stosować substancji żrących, zwłaszcza do czyszczenia powierzchni wykonanych ze stali nierdzewnej.
- Używać twardej, szorstkiej szmatki

Zaleca się stosowanie wilgotnej szmatki oraz obojętnych środków myjących.

Oświadczenie producenta:

Producent deklaruje, że ten produkt spełnia zasadnicze wymagania wymienionych poniżej dyrektyw europejskich:

- dyrektywa niskonapięciowa LVD 2006/95/WE
- dyrektywa kompatybilności elektromagnetycznej EMC 2004/108/WE



W związku z powyższym urządzenie zostało oznakowane symbolem CE oraz została wystawiona dla niego deklaracja zgodności.

Postępowanie ze zużytym sprzętem:

Zgodnie z dyrektywą dotyczącą postępowania ze zużytym sprzętem; po zakończeniu użytkowania tego urządzenia należy oddać go do punktu zbiórki i recyklingu urządzeń elektrycznych i elektronicznych. Pod żadnym pozorem nie wolno wyrzucać go wraz z odpadami komunalnymi. Informuje o tym symbol umieszczony na produkcie, instrukcji obsługi lub opakowaniu.

Zastosowane w urządzeniu tworzywa nadają się do powtórnego użycia zgodnie z ich oznaczeniem. Dzięki powtórnemu użyciu, wykorzystaniu materiałów lub innym formom wykorzystania zużytych urządzeń wnoszą Państwo istotny wkład w ochronę naszego środowiska. Informacji o punktach zbierania i usuwania zużytych urządzeń udzieli Państwu lokalny Urząd Gminy.

KARTA GWARANCYJNA

1. Sprzedający gwarantuje sprawne działanie sprzętu w okresie 24 miesięcy od daty sprzedaży. Ujawnione w tym okresie wady fabryczne będą usuwane bezpłatnie.
2. Karta gwarancyjna jest ważna tylko wraz z dowodem zakupu.
3. Okap zostanie naprawiony w ciągu 14 dni roboczych, jeżeli klient dostarczy reklamowany towar do serwisu lub punktu sprzedaży.
4. Gwarancja nie obejmuje:
 - a) mechanicznych uszkodzeń sprzętu spowodowanych przez użytkownika,
 - b) uszkodzeń i wad wynikłych na skutek:
 - niewłaściwego lub niezgodnego z instrukcją użytkowania, przechowywania lub konserwacji,
 - stosowania niewłaściwych materiałów eksploatacyjnych, środków czyszczących bądź konserwujących,
 - nieprzestrzegania zaleceń producenta w zakresie eksploatacji sprzętu poza warunkami indywidualnego gospodarstwa domowego (np.: w punktach zbiorowego żywienia, zakładach gastronomicznych, itp.),
 - samowolnych napraw, przeróbek lub zmian konstrukcyjnych,
 - c) spalanie LED,
 - d) uszkodzeń spowodowanych czynnikami zewnętrznymi niezależnymi od producenta.
5. Gwarancji udziela się od daty wydania okapu udokumentowanej dowodem sprzedaży, który powinien zawierać datę zakupu i symbol urządzenia.

Data sprzedaży

Pieczęć i podpis sprzedawcy

INFORMACJE O PRZEBIEGU NAPRAWY

Lp.	Data zgłoszenia	Data wykonania naprawy, podpis technika	Opis naprawy



Z.P.H. „TOFLESZ”
25-620 KIELCE, ul. Kolberga 4
tel. +48 41 347-83-00
fax. +48 41 345-77-32
www.toflesz.com
e-mail: biuro@toflesz.com