

Symbol ten informuje, że produkt nie jest uważany za normalny odpad domowy i po okresie użytkowania musi być dostarczony do odpowiedniego punktu zbiórki urządzeń elektrycznych i elektronicznych.



Usuwanie produktu zgodnie z obowiązującymi przepisami (Dz.U. 180 z dn. 29.07.2005r.) unikamy szkodliwego wpływu na środowisko naturalne i zdrowie ludzi, które mogłoby mieć miejsce na skutek niekontrolowanego usuwania odpadów.

Aby uzyskać informację na temat miejsca i sposobu bezpiecznego dla środowiska recyklingu, użytkownicy powinni skontaktować się z punktem sprzedaży detalicznej, w którym dokonali zakupu lub z organem władz lokalnych.

Nie należy usuwać produktu z innymi odpadami z gospodarstw domowych po upływie jego okresu użytkowania!

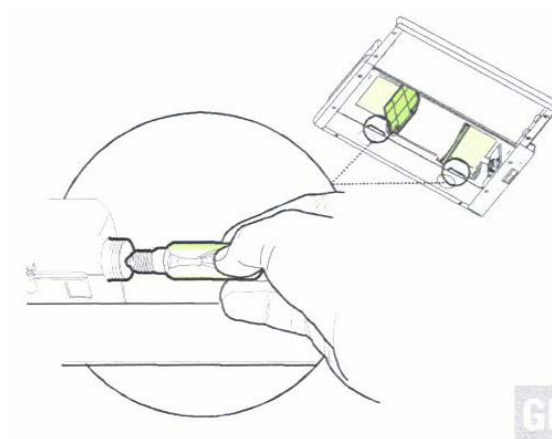


INSTRUKCJA UŻYTKOWANIA

OKAPU KUCHENNEGO MODEL "FLEXA"

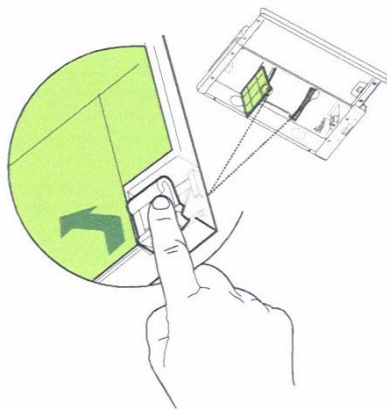
Wyłączny importer
DOM BIANCO sp. z o.o.
al. Krakowska 5, 05-090 Raszyn
tel. 0-22 7201198, 7201199
fax 0-22 7200688

5.3.2. Wymiana żarówki 40 W



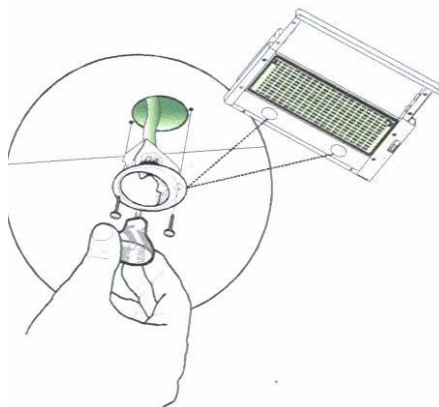
1. Wyjąć kasetowe filtry przeciwtłuszczowe lub otworzyć kratkę z filtrami przeciwtłuszczowymi.
2. Wykręcić przepaloną żarówkę i wkręcić nową o tym samym kształcie i mocy.
3. Zamknąć kratkę z filtrami lub założyć filtry kasetowe.

5. Zamknąć kratkę z filtrami lub założyć filtry kasetowe.



5.3. Oświetlenie

5.3.1. Wymiana lampki halogenowej 20 W



1. Wykręcić dwa wkręty mocujące oprawkę do korpusu okapu i wyjąć oprawkę.
2. Wyjąć przepaloną lampkę z gniazda.
3. Założyć nową lampkę o takiej samej mocy, jak poprzednia. Upewnić się, czy dwa druciki prawidłowo są osadzone w gnieździe.
4. Przymocować oprawkę do korpusu okapu.

Spis treści

1. Zalecenia i sugestie	2
2. Opis urządzenia	4
3. Montaż	5
4. Użytkowanie	9
5. Obsługa techniczna	10

1. ZALECENIA I SUGESTIE

Szanowni Państwo

Jeżeli będziecie postępować zgodnie z zaleceniami podanymi w niniejszej instrukcji użytkowania, to zakupiony przez Państwa okap kuchenny zachowa przez długie lata swoją dużą sprawność i wydajność.

Przed przystąpieniem do montażu okapu kuchennego należy przewidzieć ewentualne trudności, jakie mogą powstać podczas montażu i użytkowania urządzenia. Prace montażowe powinny być wykonywane przez odpowiednio przeszkolony i wykwalifikowany personel. Prace montażowe oraz umiejscowienie i sposób podłączenia urządzenia do instalacji wentylacyjnych i elektrycznych musi odpowiadać obowiązującym przepisom prawa i normom, a w szczególności postanowieniom rozporządzenia Ministra Infrastruktury z dnia 12 kwietnia 2002 r w sprawie warunków technicznych, jakim powinny odpowiadać budynki i ich usytuowanie (Dz. U. nr 75 z 2002 r. poz. 690).

1.1. Instalacja

1. Producent i dostawca nie ponoszą żadnej odpowiedzialności materialnej i/lub prawnej za straty materialne oraz szkody w zdrowiu lub życiu ludzkim spowodowane niewłaściwym zainstalowaniem urządzenia.

2. Najmniejsza bezpieczna odległość między dolną powierzchnią okapu a najwyższym punktem zainstalowanej pod nim płyty grzewczej (kuchni) wynosi 650 mm.

3. Przed podłączeniem urządzenia należy upewnić się, czy napięcie i częstotliwość prądu w domowej instalacji elektrycznej odpowiadają parametrom podanym na tabliczce znamionowej.

4. Okap podłączamy do kanałów wentylacyjnych lub otworów w zewnętrznych ścianach pomieszczenia kuchennego za pomocą rur sztywnych lub elastycznych o średnicy 120 mm. Długość duktów powietrznych powinna być jak najmniejsza.

5. Nie wolno podłączać okapu do kanałów wentylacyjnych, kominowych lub dymowych, którymi są odprowadzane spaliny z innych urządzeń zasilanych energią inną niż elektryczna (np. termy gazowe, kotły c.o., kominki itp.).

6. Jeżeli okap jest zainstalowany w pomieszczeniu, w którym znajdują się także inne urządzenia niefunkcyjne (np. zasilane gazem), to należy zapewnić dopływ odpowiedniej ilości powietrza do takiego pomieszczenia w celu zapobieżenia nawrotowi spalin. Kuchnia powinna być wyposażona w otwór ścienny w ścianie (ścianach) zewnętrznej.

1. Filtry należy czyścić raz na dwa miesiące lub częściej, jeżeli okap był wykorzystywany intensywnie.

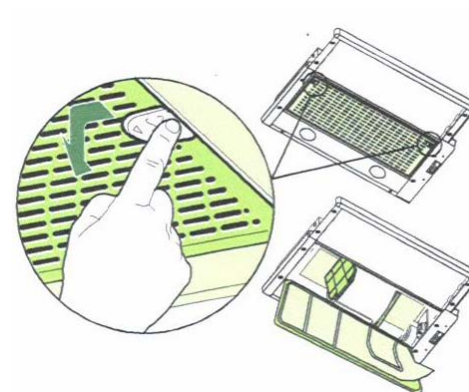
2. W celu wyjęcia filtrów wielowarstwowych należy zwolnić zamki kratki ozdobnej od spodu okapu i pozwolić jej opaść (należy uważać, aby nie wysunęła się z otworów na trzpień zawiasów).

3. Wyjąć druciane dociski filtrów.

4. Umyć filtry i pozwolić im dokładnie wyschnąć.

5. Ułożyć filtry na kratce, zabezpieczyć drucianymi dociskami i zamknąć kratkę przesuwając odpowiednio suwaki zamków.

5.1.3. Wymiana filtrów syntetycznych (fizelinowych)



1. Filtry fizelinowe nie nadają się do mycia ani czyszczenia i muszą być wymieniane co dwa miesiące lub częściej, jeżeli okap był użytkowany intensywnie.

2. Otwieramy kratkę i wyjmujemy druciane dociski tak samo, jak w przypadku filtrów wielowarstwowych.

3. Wyjmujemy zużyty wkład fizelinowy i wkładamy nowy.

4. Zamykamy filtry tak samo, jak w przypadku filtrów wielowarstwowych.

5.2. Wymiana filtrów węglowych

1. Filtry węglowe nie nadają się do czyszczenia ani żadnej innej regeneracji. Należy je wymieniać co cztery miesiące lub częściej, jeżeli okap był użytkowany intensywnie.

2. W celu wymiany filtrów węglowych należy wyjąć kasetowe metalowe filtry przeciwłuszczowe lub otworzyć kratkę z filtrami (w zależności od modelu okapu).

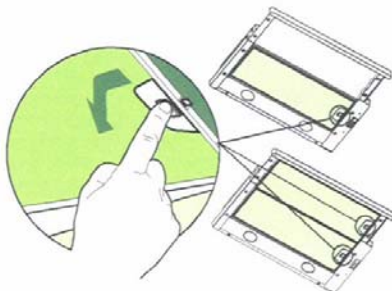
3. Wyjąć filtry węglowe zwalniając dźwignię zaczepu w kierunku wskazanym przez strzałkę.

4. Założyć nowe filtry i zablokować je w gniazdach.

5. OBSŁUGA TECHNICZNA

5.1. Filtry przeciw tłuszczowe

5.1.1 Czyszczenie metalowych kasetowych filtrów przeciw tłuszczowych



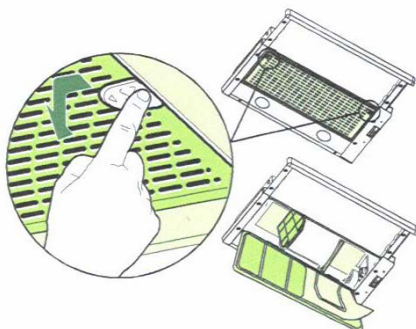
1. Kasetowe filtry przeciw tłuszczowe należy czyścić raz na dwa miesiące lub częściej, jeżeli okap jest wykorzystywany intensywnie. Można je czyścić ręcznie lub w mechanicznych zmywarkach do naczyń.

2. Filtry wyjmujemy pojedynczo jedną ręką podtrzymując filtr, a drugą naciskając płytkę zamka i pociągając filtr w kierunku wskazanym przez strzałkę.

3. Podczas czyszczenia filtrów należy uważać, aby ich nie wygiąć. Przed zainstalowaniem w okapie powinny dokładnie wyschnąć.

4. Po założeniu filtrów należy upewnić się, czy płytkę zamka wysunęła się całkowicie.

5.1.2 Czyszczenie wielowarstwowych metalowych filtrów przeciw tłuszczowych



1.2. Użytkowanie

1. Okap został skonstruowany wyłącznie do zastosowań w gospodarstwach domowych w celu usuwania zapachów powstających podczas przygotowywania potraw. Nie wolno go używać do innych celów.

2. Nie wolno pozostawiać pod pracującym okapem włączonych palników gazowych, jeżeli nie są na nich ustawione naczynia.

3. Należy zawsze tak regulować wysokość płomienia, aby nie wydostawał się on poza obrys dna naczynia ustawionego na palniku.

4. Podczas pieczenia lub smażenia na tłuszczu nie wolno naczyń pozostawiać bez dozoru, gdyż przyskający tłuszcz może być przyczyną pożaru.

5. Okapu nie mogą obsługiwać dzieci ani inne osoby, o ile nie zostały uprzednio zapoznane z instrukcją prawidłowego użytkowania urządzenia.

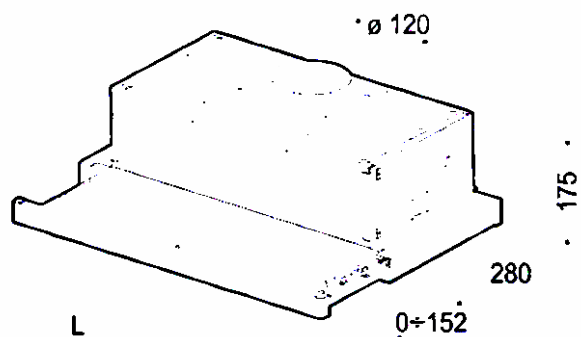
1.3. Obsługa techniczna

1. **Przed przystąpieniem do jakichkolwiek prac związanych z obsługą techniczną urządzenia należy odłączyć je od źródła zasilania elektrycznego.**

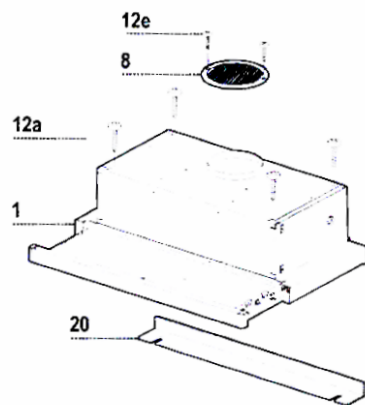
2. Filtry należy czyścić lub wymieniać w określonych w niniejszej instrukcji odstępach czasu.

3. Do czyszczenia okapu należy używać wilgotnej ściereczki i płynnego, neutralnego środka czyszczącego.

2. OPIS URZĄDZENIA



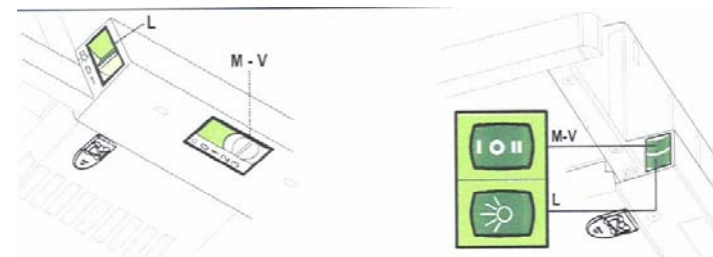
Szerokość okapu	45	50	55	60	70	80	90
L	448	498	548	598	698	798	898



Ozn.	Ilość	Opis
1	1	Korpus okapu wraz z panelem sterowania, oświetleniem, silnikiem i filtrami
8	1	Ozdobna kratka wylotowa powietrza
20	1	Maskownica
12a	4	Wkręty 4,2x44,4 mm
12e	2	Wkręty 2,9x9,5 mm

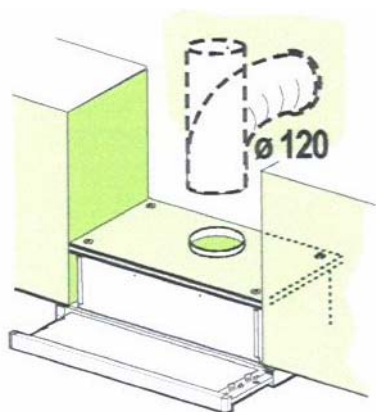
4. UŻYTKOWANIE

Panel sterowania



L oświetlenie	włączanie i wyłączenie oświetlenia	L oświetlenie	włączanie i wyłączenie oświetlenia
M silnik	włączanie i wyłączenie silnika	M silnik	włączanie i wyłączenie silnika
V prędkość	nastawianie prędkości obrotowej silnika	V prędkość	nastawianie prędkości obrotowej silnika
	1. mała prędkość stosowana przy słabym wydzieleniu zapachów, cicha praca		Mała prędkość stosowana przy słabym wydzieleniu się zapachów; cicha praca
	2. średnia prędkość, optymalny stosunek natężenia hałasu i wydajności		Maksymalna prędkość, stosowana do eliminowania intensywnych zapachów; może być włączona na długi czas
	3. maksymalna prędkość, stosowana przy intensywnym wydzieleniu się zapachów, może być włączona przez długi czas		

3.4.2. Wersja wyciąg



W przypadku wersji wyciąg wylot powietrza z silnika łączymy z kanałem wentylacyjnym lub otworze w ścianie zewnętrznej za plecami szafki za pomocą sztywnych lub elastycznych rur o średnicy 120 mm lub o innym kształcie pola przekroju poprzecznego, przy czym powierzchnia tego pola powinna wynosić co najmniej 115 cm². Dobór rur i ich kształtu należy do instalatora.

1. Rury mocujemy za pomocą odpowiednich zacisków i uchwytów (nie wchodzi w skład dostawy fabrycznej).
2. Z wnętrza okapu należy usunąć filtry węglowe, o ile zostały tam zainstalowane fabrycznie.

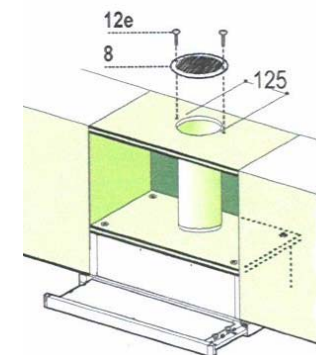
3.5. Podłączenia elektryczne

Okap podłączamy do domowej instalacji elektrycznej za pośrednictwem dwubiegunowego wyłącznika, w którym odstęp między kontaktami wynosi co najmniej 3 mm.

2. Wysuwając po raz pierwszy ruchomą płytę okapu należy to zrobić szybko i wyciągnąć ją do momentu, gdy usłyszymy kliknięcie.

3. MONTAŻ

3.1. Mocowanie do półki nad okapem

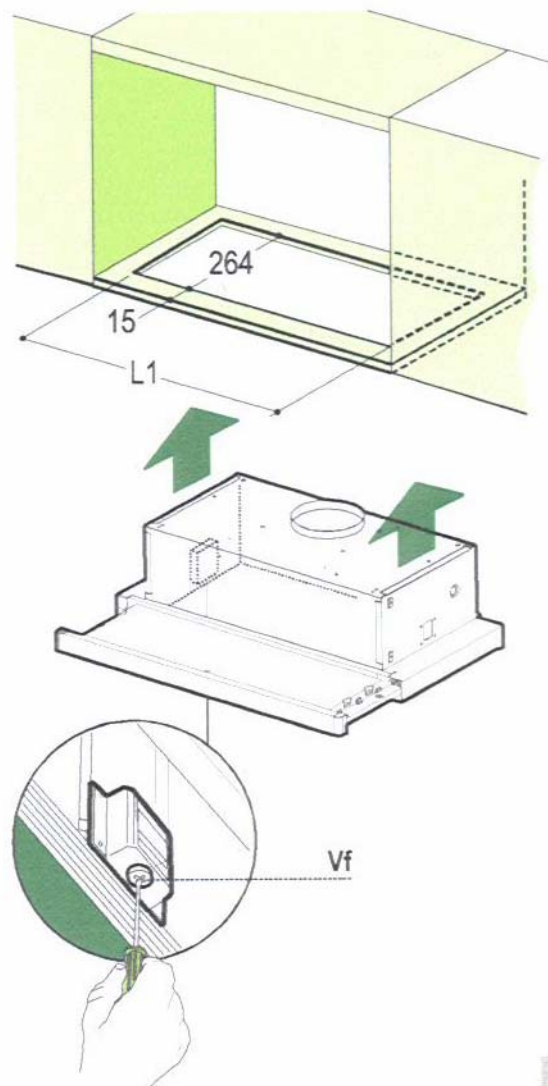


1. Dolna powierzchnia półki musi znajdować się 135 mm powyżej dolnej krawędzi przyległych szafek lub boków szafki, o ile okap instalowany jest w szafce.
2. Za pomocą szablonu wyznaczamy miejsca wykonania otworów i wiercimy je za pomocą wiertła o średnicy 4,5 mm.
3. W tylnej części półki wyznaczamy za pomocą szablonu i wycinamy otwór o średnicy 125 mm.
4. Mocujemy okap do półki za pomocą czterech wkrętów "12a" – 4,2x44,4 mm.

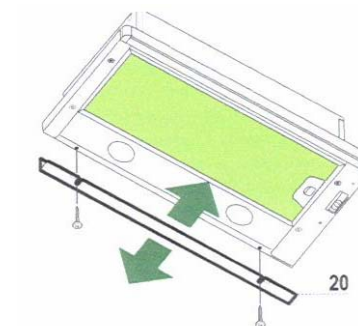
3.2. Mocowanie za pomocą uchwytów rozporowych

1. Okap można także umieścić w wycięciu w najniższej półce szafki wiszącej, przy czym należy pamiętać, iż odległość między dolną powierzchnią okapu a najwyższym punktem umieszczonej pod nim płyty grzewczej (kuchni) musi wynosić co najmniej 650 mm.
2. W najniższej półce należy wyciąć otwór o wymiarach podanych na rysunku i w tabelce.
3. Od dołu wstawić okap w wycięcie tak, aby uchwyty rozporowe znajdowały się w wycięciu.
4. Obracając śrubami "Vf" zamocować okap w wycięciu.

Szerokość okapu	45	50	55	60	70	80	90
L1	352	402	452	502	602	702	802



3.3. Maskownica



Przestrzeń między tylną krawędzią okapu a plecami szafki lub ścianą może być zamknięta za pomocą maskownicy "20". Do jej mocowania do okapu używamy dwóch wkrętów.

3.4. Wersja wyciąg lub pochłaniacz

3.4.1. Wersja pochłaniacz

1. We wszystkich półkach w szafce i w jej górnej płycie wycinamy koncentrycznie otwory o średnicy 125 mm.
2. Okap łączymy z otworem w górnej płycie szafki za pomocą sztywnej lub elastycznej rury o średnicy 120 mm.
3. Rurę mocujemy za pomocą odpowiednich zacisków (nie wchodzi w skład dostawy fabrycznej).
4. W najwyższym otworze umieszczamy kratkę ozdobną "8" i mocujemy ją za pomocą dwóch wkrętów 2,9x9,5 mm.
5. Sprawdzić, czy są zainstalowane w okapie filtry węglowe. W razie ich braku należy je zainstalować.