

INSTRUKCJA OBSŁUGI



OKAP KUCHENNY
model OK-3

LINEA

Szanowny Kliencie

Staliście się Państwo użytkownikami okapu kuchennego modelu **OK - 3 LINEA**.

Okap ten został zaprojektowany i wykonany specjalnie z myślą o spełnieniu Państwa oczekiwań i z pewnością będzie stanowić część nowoczesnie wyposażonej kuchni. Zastosowane w nim nowoczesne rozwiązania konstrukcyjne i użycie najnowszej technologii produkcji, zapewniają mu wysoką funkcjonalność i estetykę.

Przed przystąpieniem do montażu okapu prosimy o dokładne zapoznanie się z treścią niniejszej instrukcji. Dzięki temu unikną Państwo błędnej instalacji i obsługi okapu.

Życzymy satysfakcji i zadowolenia z wyboru okapu firmy **Toflesz**.

CHARAKTERYSTYKA

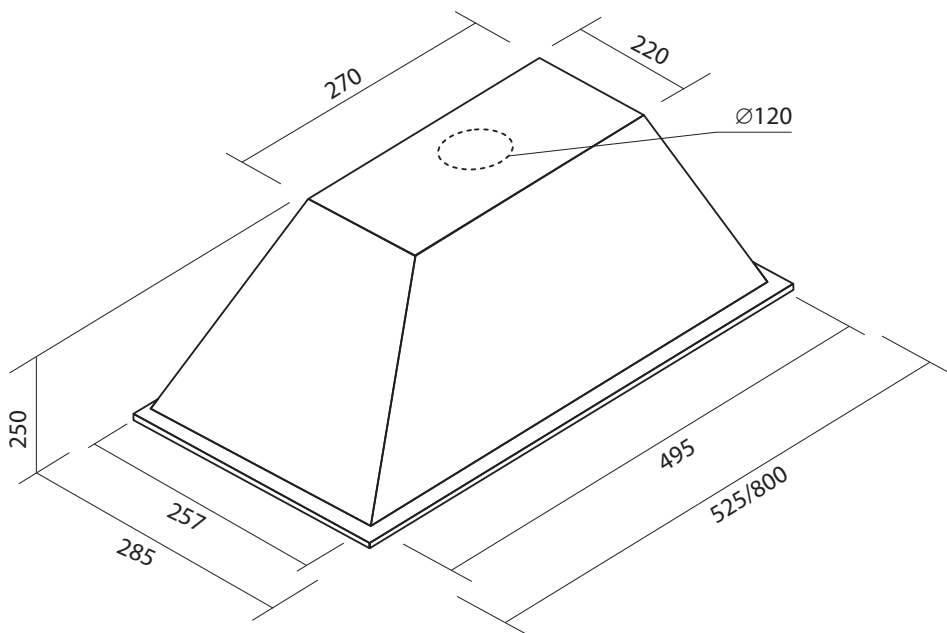
Okap kuchenny służy do usuwania oparów kuchennych. Jest on przeznaczony do użytku domowego. Okap wymaga zainstalowania przewodu odprowadzającego powietrze na zewnątrz. Po zainstalowaniu filtra z węglem aktywnym okap może pracować jako pochłaniacz zapachów. W tym przypadku nie wymaga się instalacji przewodu odprowadzającego powietrze na zewnątrz. Okap ten jest urządzeniem elektrycznym wykonanym w II klasie ochrony przeciwporażeniowej. Posiada niezależne oświetlenie LEDowe oraz wentylatory wyciągowe z możliwością ustawienia jednej z trzech prędkości obrotowych.

Okap przeznaczony jest do trwałego zamontowania w szafce ponad kuchenką gazową lub elektryczną.

DANE TECHNICZNE

Napięcie zasilania:	230V ~50Hz
Ilość silników wentylatora:	1
Ilość filtrów aluminiowych:	1 lub 2
Oświetlenie:	halogeny 2x20W
Ilość stopni prędkości:	3
Szerokość:	525 / 800mm
Średnica wylotu:	Ø120 mm
Maksymalna wydajność:	650 m ³ /h
Maksymalny pobór mocy:	175W
Poziom głośności:	34 - 56 dB(A)
Rodzaj pracy:	wyciąg lub pochłaniacz

RYSUNKI TECHNICZNE



LINEA

WARUNKI EKSPLOATACJI

- ❑ Okap kuchenny służy do usuwania oparów kuchennych na zewnątrz, należy go zatem podłączyć do odpowiedniego kanału wentylacyjnego (nie wolno podłączać okapu do kanałów kominowych, dymowych lub spalinowych będących w eksploatacji).
- ❑ Urządzenie należy zamontować na wysokości nie niższej niż 650mm od elektrycznej płyty kuchennej i 700mm od kuchni gazowej.
- ❑ Pod okapem nadkuchennym nie wolno pozostawiać odkrytego płomienia; podczas zdejmowania naczyń znad palnika, należy ustawić płomień minimalny.
- ❑ Potrawy przygotowywane na tłuszczach powinny być stale nadzorowane, ponieważ nagrany tłuszcz może się łatwo zapalić.
- ❑ Filtr przeciw tłuszczowy do okapu kuchennego należy czyścić przynajmniej raz na dwa miesiące gdyż nasycony tłuszczem jest łatwopalny.
- ❑ Przed każdą operacją czyszczenia, wymianą filtra lub przed podjęciem prac naprawczych należy wyjąć wtyczkę urządzenia z gniazdka elektrycznego.
- ❑ Jeżeli w pomieszczeniu, oprócz okapu, eksploatuje się inne urządzenia o zasilaniu nonelektrycznym (np. grzejniki przepływowe, piece na paliwa ciekłe, termy) należy zadbać o wystarczającą wentylację (dopływ świeżego powietrza).

MONTAŻ

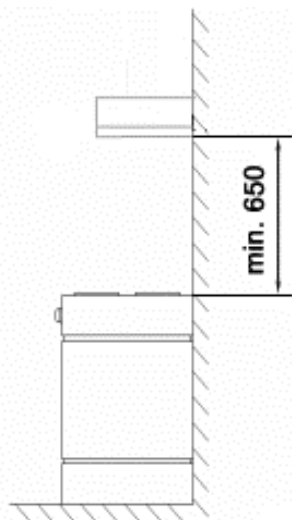
Przed przystąpieniem do montażu okapu na ścianie należy podłączyć go do sieci elektrycznej (230V ~50Hz) w celu sprawdzenia czy oświetlenie i silnik działają prawidłowo.

W celu zamontowania okapu w szafce należy wykonać następujące czynności:

1. W dolnej półce szafki należy wyciąć otwór o średnicy 150mm pod rurę odprowadzającą powietrze do kanału wentylacyjnego, oraz wywiercić cztery otwory pod wkręty mocujące okap.

2. Przymocować korpus okapu do szafki przy pomocy wkrętów ($\text{Ø}3,5 \times 45$) dostarczonych razem z okapem.
3. Podłączyć okap do przewodu wentylacyjnego.
4. Jeżeli okap ma pracować jako pochłaniacz zapachów należy zainstalować dwa filtry węglowe (pomijając punkt 3.), a w górnej części szafki wyciąć otwór wentylacyjny.
5. Podłączyć okap do sieci elektrycznej.

Po zainstalowaniu okapu powinien być zapewniony łatwy dostęp do gniazda elektrycznego w celu wyjęcia wtyczki od zasilania.



WYBÓR TRYBU PRACY OKAPU KUCHENNEGO

➤ Ustawienie wyciągowego trybu pracy urządzenia

W trakcie wyciągowego trybu pracy okapu powietrze odprowadzane jest na zewnątrz specjalnym przewodem ($\text{Ø}120\text{mm}$). Przy tym ustawieniu należy usunąć ewentualne filtry węglowe.

➤ Ustawienie trybu pracy okapu jako pochłaniacz zapachów

W tej opcji przefiltrowane powietrze wraca z powrotem do pomieszczenia poprzez otwór wycięty w górnej części szafki, w której zamocowany jest okap.

Przy tym ustawieniu należy zamontować dwa filtry węglowe.

➤ Prędkość wentylatora

Prędkość najniższą i średnią należy stosować przy normalnych warunkach oraz małym natężeniu oparów. Natomiast prędkość najwyższą należy stosować tylko przy dużym stężeniu oparów kuchennych, np. podczas grillowania bądź smażenia.

OBSŁUGA OKAPU

➤ Bezpieczeństwo przy użytkowaniu

W przypadku użytkowania kuchni gazowej trzeba zwrócić szczególną uwagę na to aby nie używać palnika bez postawionego na nim naczynia. Podczas zdejmowania naczyń z nadzoru gazu należy ustawić minimalną wielkość płomienia.

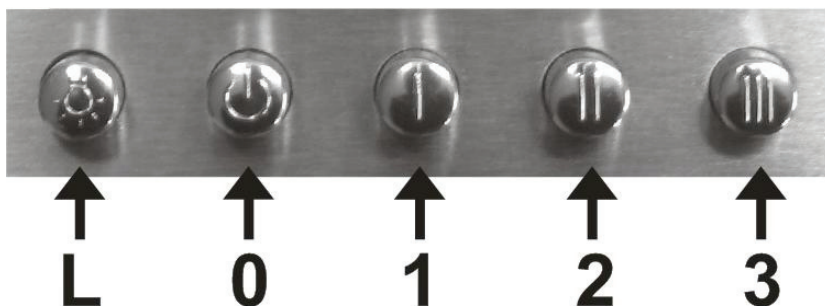
Prace kuchenne z użyciem olejów i tłuszczów pod okapem mogą być wykonywane tylko pod stałym nadzorem z powodu niebezpieczeństwa pożaru. W przypadku oleju już używanego rośnie ryzyko powstania samozapłonu.

Zawsze należy sprawdzać czy płomień nie wykracza poza naczynie gdyż powoduje to niepotrzebną stratę energii i niebezpieczną koncentrację ciepła.

Nie należy używać okapu do celów niezgodnych z jego przeznaczeniem (np. do gastronomii przemysłowej).

➤ Obsługa panelu sterowania

Działanie okapu jest kontrolowane za pomocą przełącznika zespolonego:



- Przyciski 1, 2, 3 służą do włączania urządzenia, a także do wyboru prędkości wentylatora w przedziale od 1 do 3.
- Przycisk „L” służy do włączania i wyłączenia oświetlenia.
- Przycisk „0” służy do wyłączenia pracy wentylatora.

KONSERWACJA

Regularna konserwacja i czyszczenie urządzenia zapewni dobrą i bezawaryjną pracę okapu oraz przedłuży jego żywotność. Należy zwracać szczególną uwagę aby filtr przeciwłuszczykowy był czyszczony regularnie, a filtry z węglem aktywnym były wymieniane zgodnie z zaleceniami producenta.

➤ **Filtr przeciwłuszczykowy**

Filtr przeciwłuszczykowy (aluminiowy) powinien być czyszczony co dwa miesiące w zmywarce do naczyń lub ręcznie przy użyciu łagodnego płynu.

Aby wyjąć filtr aluminiowy należy zwolnić zatrzask zamka, a następnie wyciągnąć filtr ukośnie w dół. Po wyczyszczeniu osuszony filtr należy zamontować w korpusie okapu.

➤ **Filtr z węglem aktywnym**

Filtr węglowy stosuje się wyłącznie wtedy gdy okap nie jest podłączony do przewodu wentylacyjnego.

Filtr węglowy można nabyć w sklepie ze sprzętem AGD lub u producenta okapu. W celu ułatwienia zakupu filtra należy odczytać typ okapu z tabliczki znamionowej znajdującej się wewnątrz korpusu okapu. Tabliczka jest dostępna dopiero po zdemontowaniu aluminiowego filtra przeciwłuszczykowego.

Filtr z węglem aktywnym posiada zdolność pochłaniania zapachów aż do swego nasycenia. Filtr tego typu nie nadaje się do mycia ani regeneracji i powinien być wymieniany co najmniej raz na trzy miesiące lub częściej w sytuacji gdy okap jest intensywnie używany.

Aby zamontować filtr węglowy należy zdjąć aluminiowy filtr przeciwłuszczykowy, następnie przyłożyć filtr węglowy do wlotu powietrza turbiny i przekręcić go zgodnie z ruchem wskazówek zegara aż nastąpi zablokowanie filtra w zaczepach znajdujących się na wlocie powietrza turbiny. Turbina zamontowana w okapie posiada dwa wloty powietrza, tak więc do prawidłowego działania okapu jako pochłaniacza zapachów należy zamontować dwa filtry węglowe.

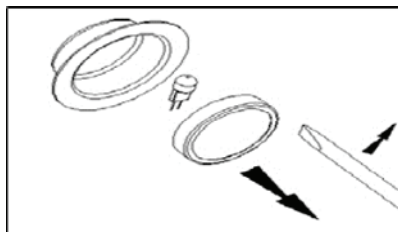


Fot. - Turbina z zamontowanymi filtrami węglowymi

➤ Oświetlenie

Okap kuchenny wyposażony jest w dwie lampy halogenowe o mocy 20W każda i napięciu 12V.

W celu wymiany uszkodzonej żarówki należy podważyć pierścień obejmujący szkło halogenu za pomocą płaskiego narzędzia lub śrubokrętu i przytrzymując go, wyjąć na zewnątrz. Następnie należy wymienić żarówkę używając do tego celu szmatki lub papieru. Na końcu ponownie zamontować pierścień wraz z szybką postępując w sposób odwrotny.



Uważaj aby nowej żarówki halogenu nie dotykać bezpośrednio palcami!

➤ Czyszczenie

Podczas normalnego czyszczenia okapu **nie należy**:

- ❑ Używać namoczonych szmatek lub gąbek ani strumienia wody.
- ❑ Stosować substancji żrących, zwłaszcza do czyszczenia powierzchni wykonanych ze stali nierdzewnej.
- ❑ Używać twardej, szorstkiej szmatki

Zaleca się stosowanie wilgotnej szmatki oraz obojętnych środków myjących.

Oświadczenie producenta:

Producent deklaruje, że ten produkt spełnia zasadnicze wymagania wymienionych poniżej dyrektyw europejskich:

- dyrektywa niskonapięciowa LVD 2006/95/WE
- dyrektywa kompatybilności elektromagnetycznej EMC 2004/108/WE

W związku z powyższym urządzenie zostało oznakowane symbolem CE oraz została wystawiona dla niego deklaracja zgodności.

Postępowanie ze zużytym sprzętem:

Zgodnie z dyrektywą dotyczącą postępowania ze zużytym sprzętem; po zakończeniu użytkowania tego urządzenia należy oddać go do punktu zbiórki i recyklingu urządzeń elektrycznych i elektronicznych. Pod żadnym pozorem nie wolno wyrzucać go wraz z odpadami komunalnymi. Informuje o tym symbol umieszczony na produkcie, instrukcji obsługi lub opakowaniu.

Zastosowane w urządzeniu tworzywa nadają się do powtórnego użycia zgodnie z ich oznaczeniem. Dzięki powtórnemu użyciu, wykorzystaniu materiałów lub innym formom wykorzystania zużytych urządzeń wnoszą Państwo istotny wkład w ochronę naszego środowiska.

Informacji o punktach zbierania i usuwania zużytych urządzeń udzieli Państwu lokalny Urząd Gminy.



Z.P.H. „TOFLESZ”
25-620 KIELCE
ul. Kolberga 4
tel. +48 41 347-83-00
fax. +48 41 345-77-32
www.toflesz.com
e-mail: biuro@toflesz.com



KARTA GWARANCYJNA

1. Sprzedający gwarantuje sprawne działanie sprzętu w okresie 24 miesięcy od daty sprzedaży. Ujawnione w tym okresie wady fabryczne będą usuwane bezpłatnie.

2. Karta gwarancyjna jest ważna tylko wraz z dowodem zakupu.

3. Okap zostanie naprawiony w ciągu 14 dni roboczych, jeżeli klient dostarczy reklamowany towar do serwisu lub punktu sprzedaży.

4. Gwarancja nie obejmuje:

a) mechanicznych uszkodzeń sprzętu spowodowanych przez użytkownika,

b) uszkodzeń i wad wynikłych na skutek:

- niewłaściwego lub niezgodnego z instrukcją użytkowania, przechowywania lub konserwacji,

- stosowania niewłaściwych materiałów eksploatacyjnych, środków czyszczących bądź konserwujących,

- nieprzestrzegania zaleceń producenta w zakresie eksploatacji sprzętu poza warunkami indywidualnego gospodarstwa domowego (np.: w punktach zbiorowego żywienia, zakładach gastronomicznych, itp.),

- samowolnych napraw, przeróbek lub zmian konstrukcyjnych,

c) przepalenia żarówki,

d) uszkodzeń spowodowanych czynnikami zewnętrznymi niezależnymi od producenta.

5. Gwarancji udziela się od daty wydania okapu udokumentowanej dowodem sprzedaży, który powinien zawierać datę zakupu i symbol urządzenia.

.....
Data sprzedaży

.....
Pieczęć i podpis sprzedawcy

INFORMACJE O PRZEBIEGU NAPRAWY

Lp.	Data zgłoszenia	Data wykonania naprawy, podpis technika	Opis naprawy