

AMICA WRONKI S.A.
64 - 510 WRONKI
ul. Mickiewicza 52
www.amica.com.pl
Made in Poland

Amica
 Centrum Serwisowe
0 801 801 800

Oswiadczenie producenta

Producent deklaruje niniejszym, że wyrób ten spełnia zasadnicze wymagania wymienionych poniżej dyrektyw europejskich:

- dyrektywy niskonapięciowej **73/23/EEC**,
 - dyrektywy kompatybilności elektromagnetycznej **89/336/EEC**
- i dlatego wyrób został oznakowany **CE** oraz została wystawiona dla niego **deklaracja zgodności** udostępniona organom nadzorującym rynek.

Usuwanie zużytych urządzeń

Po zakończeniu okresu użytkowania nie wolno usuwać niniejszego produktu poprzez normalne odpady komunalne, lecz należy go oddać do punktu zbiórki i recyklingu urządzeń elektrycznych i elektronicznych. Informuje o tym symbol, umieszczony na produkcie, instrukcji obsługi lub opakowaniu.

Zastosowane w urządzeniu tworzywa nadają się do powtórnego użycia zgodnie z ich oznaczeniem. Dzięki powtórnemu użyciu, wykorzystaniu materiałów lub innym formom wykorzystania zużytych urządzeń wnoszą Państwo istotny wkład w ochronę naszego środowiska.

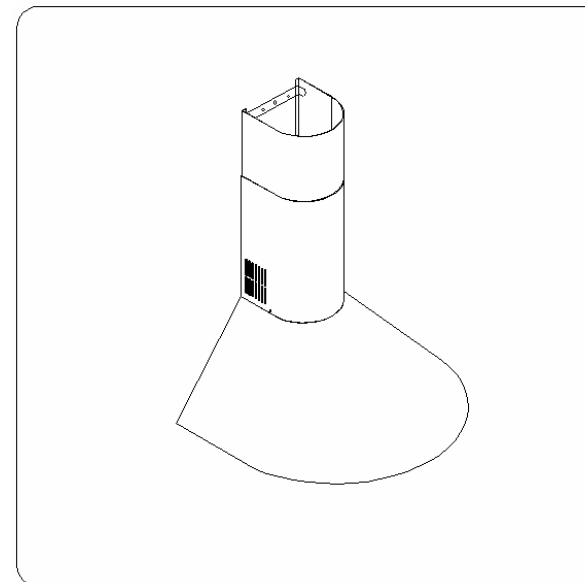
Informacji o właściwym punkcie usuwania zużytych urządzeń udzieli Państwu administracja gminna.



IO 00204

INSTRUKCJA OBSŁUGI

PL



Okap nadkuchenny

Typ: OKC 6412 I, OKC 6412 W
OKC 6462 I, OKC 6462 W
OKC 5662 I, OKC 5662 W

Amica

IO 00204

Szanowni Państwo

Staliscie sie Państwo użytkownikami najnowszej generacji okapu nadkuchennego typu "OKC 6412 I, OKC 6412W, OKC 6462 I, OKC 6462 W / OKC 5662 W, OKC 5662I".

Okap ten został zaprojektowany i wykonany z myślą o spełnieniu Państwa oczekiwań i z pewnością będzie stanowić część nowoczesnie wyposażonej kuchni. Zastosowane w nim nowoczesne rozwiązania konstrukcyjne i użycie najnowszej technologii produkcji, zapewniają mu wysoką funkcjonalność i estetykę.

Przed przystąpieniem do montażu okapu prosimy o dokładne zapoznanie się z treścią niniejszej instrukcji. Dzięki temu unikną Państwo błędnej instalacji i obsługi okapu.

Zyczymy satysfakcji i zadowolenia z wyboru okapu naszej firmy.

Amica

SPIS TRESCI	
I Charakterystyka	
II Wyposażenie	
III Dane techniczne	
IV Warunki eksploatacji	
V Montaż	
	1. Montaż korpusu okapu
	2. Montaż kolumny teleskopowej maskownic
	3. Podłączenie do sieci elektrycznej i kontrola działania
	4. Ustawienie trybu pracy okapu kuchennego
	4.1. Ustawienie wyciągowego trybu pracy okapu
	4.2. Ustawienie trybu pracy okapu jako pochłaniacz zapachów
	4.3. Prędkości wentylatora
VI Obsługa i konserwacja	
	1. Bezpieczeństwo użytkowania
	2. Obsługa
	2.1. Panel sterowania
	3. Konserwacja
	3.1. Metalowe filtry przeciwtłuszczowe
	3.2. Filtr węglowy
	3.3. Oświetlenie
	3.4. Czyszczenie

I Charakterystyka

Okap nadkuchenny "OKC 6412 I, OKC 6412W, OKC 6462 I, OKC 6462 W, OKC 5662 W, OKC 5662I " służy do usuwania oparów kuchennych. Wymaga on zainstalowania przewodu odprowadzającego powietrze na zewnątrz. Długość przewodu (najczęściej rura \varnothing 150 lub 120mm) nie powinna być dłuższa niż 4-5 m. Po zainstalowaniu filtra z węglem aktywnym okap może pracować jako pochłaniacz zapachów. W tym przypadku nie wymaga się instalowania przewodu odprowadzającego powietrze na zewnątrz, zaleca się natomiast montaż kierownicy wydmuchu powietrza.

Okap nadkuchenny jest urządzeniem elektrycznym wykonanym w II klasie ochrony przeciwporażeniowej.

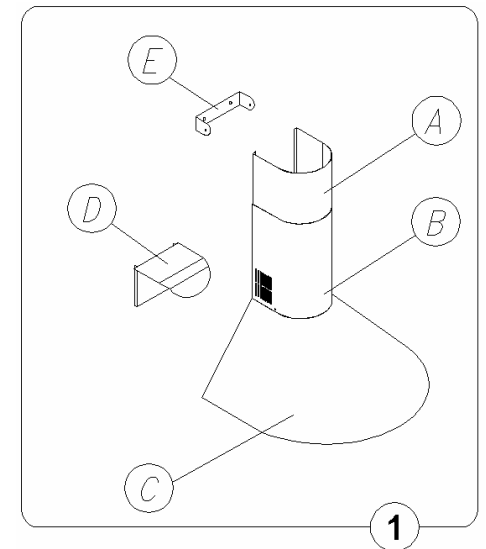
Posiada niezależne oświetlenie oraz wentylator wyciągowy z możliwością ustawienia jednej z trzech prędkości obrotowych.

Okap jest przeznaczony do trwałego zamocowania na pionowej ścianie ponad kuchenka gazowa lub elektryczna.

II Wyposażenie

Okap jest złożony z następujących elementów (rys. 1):

- 1) korpusu okapu „C”, wyposażonego w oświetlenie, zespół wentylatora oraz kasetowe filtry metalowe,
- 2) maskownicy teleskopowej złożonej z komina górnego „A” i dolnego „B”,
- 3) wieszaka ściennego „E” maskownicy górnej,
- 4) kierownicy wydmuchu powietrza „D”,
- 5) zestawu kołków montażowych



III Dane techniczne

Cechy charakterystyczne	OKC 6412 I, OKC 6412W	OKC 6462 I, OKC 6462 W	OKC 5662 I, OKC 5662 W
Napiecie zasilania	AC 230V ~50Hz	AC 230V ~50Hz	AC 230V ~50Hz
Silnik wentylatora	1	1	1
Oswietlenie	Halogeny 2x20W	Zarówka 2x40 W	Zarówka 40 W
Ilość filtrów tłuszczowych	2	2	1
Stopnie predkosci	3	3	3
Szerokosc [cm]	60	60	50
Glebokosc [cm]	50,5	50,5	50,5
Wysokosc [cm]	65-93	65-93	57,8-89
Wylot [ø mm]	150 / 120	150 / 120	150 / 120
Wydajnosć [m ³ /h]	Max 620	Max 420	Max 420
Pobór mocy silnika [W]	140	95	95
Glosnosć [dBA]	52	55	55
Rodzaj pracy	Wyciąg lub pochłaniacz	Wyciąg lub pochłaniacz	Wyciąg lub pochłaniacz
Kolor	Inox / Biały	Inox / Biały	Inox / Biały

IV Warunki eksploatacji

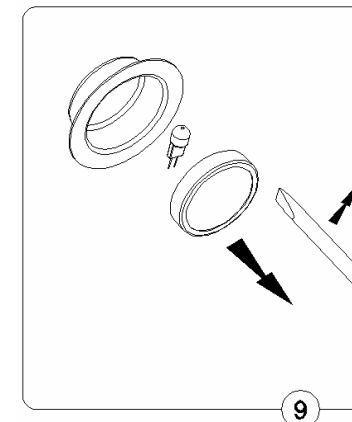
1. Okap nadkuchenny, służy do usuwania oparów kuchennych na zewnątrz, należy podłączyć go do odpowiedniego kanału wentylacyjnego (nie podłączać do kanałów kominowych, dymowych lub spalinowych, będących w eksploatacji).
2. Urządzenie należy zamontować na wysokości, co najmniej 650 mm od elektrycznej płyty kuchennej i 700 mm od kuchni gazowej.
3. Pod okapem kuchennym nie wolno pozostawiać odkrytego płomienia. Podczas zdejmowania naczyń z nadpalnika, należy ustawić minimalny płomień.
4. Potrawy przygotowywane na tłuszczach powinny być stale nadzorowane, gdyż przegrzany tłuszcz może się zapalić.
5. Filtr przeciw tłuszczowy do okapu kuchennego należy czyścić, co najmniej, co 2 miesiące, gdyż nasycony tłuszczem jest łatwopalny.
6. Przed każdą operacją czyszczenia, wymiana filtra lub przed podjęciem prac naprawczych, należy wyjąć wtyczkę urządzenia z gniazdka.
7. Jeżeli w pomieszczeniu, oprócz okapu, eksploatuje się inne urządzenia o zasilaniu nieelektrycznym (np. piec na paliwo ciekłe, grzejniki przepływowe, termy), należy zadbać o wystarczającą wentylację (dopływ powietrza). Bezpieczna eksploatacja jest możliwa, gdy przy jednoczesnej pracy okapu i urządzeń spalających, zależnych od powietrza w pomieszczeniu, w miejscu ustawienia tych urządzeń panuje podciśnienie najwyższe 0,004 milibara (ten punkt nie obowiązuje, gdy okap kuchenny jest użytkowany jako pochłaniacz zapachów).
8. Przy podłączeniu do sieci 230 V wymagane jest podłączenie do sprawnego gniazda elektrycznego

3.3. Oświetlenie.

Instalacja oświetleniowa może składać się z dwóch halogenów (OKC 6412 I, OKC 6412 W) o mocy 20 W każdy lub z żarówek E14 (OKC 6462 I, OKC 6462 W, OKC 5662 I, OKC 5662 W) o mocy 40 W każda.

W celu dokonania wymiany żarówki halogenowej należy (rys 9):

- a) Podważyć pierścień obejmujący szkiełko halogenu za pomocą płaskiego narzędzia lub śrubokrętu i przytrzymując je wyciągnąć na zewnątrz.
- b) Wymienić żarówkę używając do tego celu kawałka szmatki lub papieru.
- c) Następnie, postępując w sposób odwrotny, ponownie zamontować pierścień wraz z szybką.



W celu dokonania wymiany żarówki E 14 należy:

- a) Odlączyć okap z sieci elektrycznej
- b) Zdjąć filtr tłuszczowy .
- c) Wymienić uszkodzoną żarówkę używając do tego celu szmatki lub papieru.
- d) Założyć filtr tłuszczowy.

Uwaga: należy pamiętać, aby zakładanych żarówek nie dotykać gołymi rękami!

3.4. Czyszczenie

Podczas normalnego czyszczenia okapu **nie należy:**

- Używać namoczonych szmatek lub gąbek ani strumienia wody.
- Stosować rozpuszczalników ani alkoholu, ponieważ mogą one zmatowić lakierowane powierzchnie.
- Stosować substancji żrących, zwłaszcza do czyszczenia powierzchni wykonanych ze stali nierdzewnej.
- Używać twardej, szorstkiej szmatki

Zaleca się stosowanie wilgotnej szmatki oraz obojętnych środków czyszczących.

3. Konserwacja

Regularna konserwacja i czyszczenie urządzenia zapewni dobra i bezawaryjna, prace okapu oraz przedluzi jego zywnosc. Nalezy zwracac szczegolna uwage, aby filtry przeciw tluszczowe i filtry z wglem aktywnym byly wymieniane zgodnie z zaleceniami producenta.

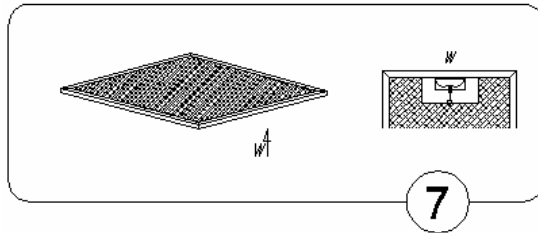
3.1 Aluminiowe filtry przeciw tluszczowe

1. Czyszczenie.

Filtry przeciw tluszczowe powinny byc czyszczone co dwa miesiace, podczas normalnej pracy okapu, w zmywarce do naczyn lub recznie przy uzyciu lagodnego detergentu lub mydla w plynie.

2. Demontaz filtrów odbywa sie poprzez (rys 7):

- Zdjecie dolnej oslony poprzez zwolnienie zatrzasku zamka,
- Wyjecie metalowego filtra przeciw tluszczowego



3.2. Filtr wglowy

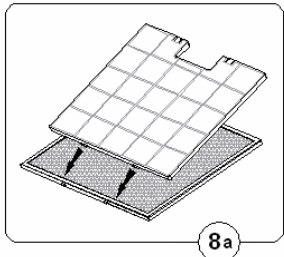
1. Dzialanie.

Filtry wglowe stosuje sie wylaczenie wtedy, kiedy okap nie jest podlaczony do przewodu wentylacyjnego.

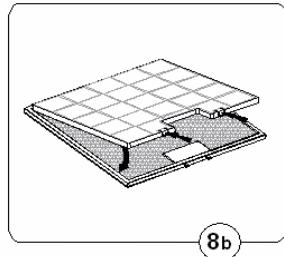
Filtry z wglem aktywnym posiadaja zdolnosc pochlaniania zapachów az do swego nasycenia. Nie nadaja sie do mycia ani do regeneracji i powinny byc wymieniane, co najmniej raz na 2 miesiace lub czesciej w wypadku wyjatkowo intensywnego uzycia.

2. Wymiana

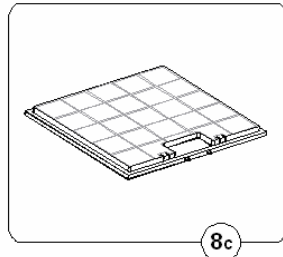
- Zdjac metalowy filtr tluszczowy,
- Osadzić w szczelinach wewnetrznych ramki filtra przeciw tluszczowego uchwyty dolne filtra wglowego,
- Docisnac górna czesc filtra wglowego do filtra przeciw tluszczowego, az do momentu zablokowania jego zatrzasków ,
- Zamontowac ponownie metalowy filtr tluszczowy.



8a



8b



8c

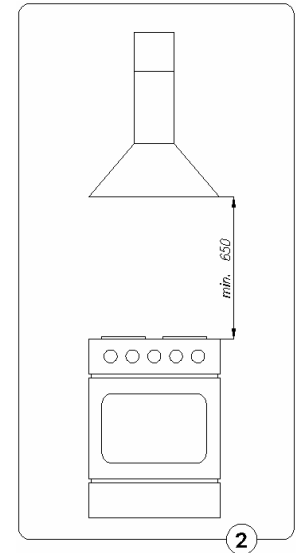
8

IO 00204

V Montaz

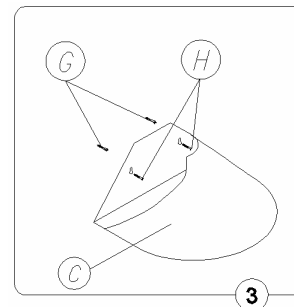
W celu zamontowania okapu nalezy wykonac nastepujace czynnosci:

- Zawiesic korpus okapu,
- Podlaczyc okap do przewodu wentylacyjnego,
- Ustalic wysokosc kolumny teleskopowej maskownicy,
- Zamontowac wieszak scienny górnej maskownicy na odpowiedniej wysokosci,
- Zmontowac zestaw maskownic,
- Podlaczyc okap do sieci elektrycznej.

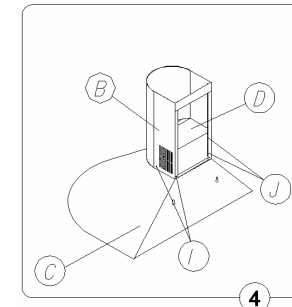


1. Montaz korpusu okapu

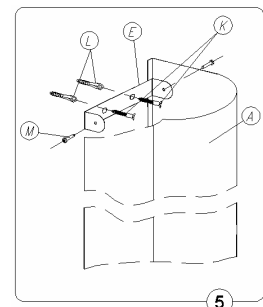
- Zaznaczyc na scianie pionowa linie oznaczajaca srodek plyty kuchennej,
- Zdemontowac aluminiowy filtr przeciw tluszczowy (1 lub 2 sztuki w zaleznosci od modelu),
- Przylozyc obudowe okapu „C” do sciany jego zaznaczonym srodkiem na pionowej, srodkowej linii, zachowujac minimalna odleglosc 650 mm od dolnej krawedzi okapu do powierzchni kuchni (rys. 2),
- Zaznaczyc na scianie rozstaw otworów montazowych (rys. 3),
- Wywiercic zaznaczone na scianie otwory uzywajac wiertla o srednicy odpowiadajacej zalaczonym kolkom rozporowym, wbic kolki a nastepnie przykrecic do sciany obudowe okapu.
- Zamontowac ponownie aluminiowy filtr przeciw tluszczowy (1 lub 2 sztuki w zaleznosci od modelu),.



3



4



5

5

IO 00204

2. Montaż kolumny teleskopowej maskownicy

W celu zamontowania kolumny maskownicy należy:

- Na zawieszony okap nałożyć kolumnę teleskopową maskownicy i rozsunąć do wymaganej wysokości, zaznaczyć na ścianie miejsce mocowania wieszaka „E” maskownicy górnej (rys. 1),
- Przyłożyć do ściany wieszak „E” maskownicy górnej (rys. 5), zaznaczyć rozstaw otworów, wywiercić zaznaczone na ścianie otwory. Używając wiertła o średnicy odpowiadającej załączonym kolkom rozporowym „L”, wbić kolki a następnie przykrecić do ściany wieszak maskownicy.
- Ponownie nałożyć kolumnę teleskopową maskownicy, rozsunąć do wymaganej wysokości i korzystając z załączonych wkretów zmontować całość (tj. górną część kolumny z wieszakiem)

3. Podłączenie do sieci elektrycznej i kontrola działania

Po podłączeniu do sieci elektrycznej (zgodnie z określonymi wcześniej wymaganiami) należy sprawdzić czy działa oświetlenie okapu oraz czy pracuje jego silnik. Po zainstalowaniu okapu gniazdo powinno być dostępne w celu odłączenia wtyczki od zasilania.

4. Ustawienie trybu pracy okapu kuchennego

4.1 Ustawienie wyciągowego trybu pracy okapu

W trakcie wyciągowego trybu pracy okapu powietrze odprowadzane jest na zewnątrz specjalnym przewodem. Przy tym ustawieniu należy usunąć ewentualne filtry węglowe.

Okap jest podłączony do otworu odprowadzającego powietrze na zewnątrz za pomocą sztywnego lub elastycznego przewodu o średnicy 150 lub 120 mm i odpowiednich zacisków do przewodów, które należy nabyć w placówkach z materiałami instalacyjnymi.

Podłączenie należy zlecić wykwalifikowanemu instalatorowi.

4.2 Ustawienie trybu pracy okapu jako pochłaniacz zapachów

W tej opcji przefiltrowane powietrze wraca z powrotem do pomieszczenia poprzez obustronne wyciecia otworów usytuowane w kominie dolnym.

Przy tym ustawieniu należy zamontować filtr węglowy (Pkt 3.2) oraz zaleca się zamontować kierownice wydmuchu powietrza „D” (rys. 1 i 4).

4.3 Prędkości wentylatora

Prędkość najniższa i średnia stosuje się przy normalnych warunkach oraz małym natężeniu oparów, natomiast prędkość najwyższą stosować tylko przy dużym stężeniu oparów kuchennych np. podczas smażenia, czy grillowania.

VI Obsługa i konserwacja

1. Bezpieczeństwo użytkowania

Należy bezwzględnie przestrzegać zaleceń bezpieczeństwa podanych w niniejszej instrukcji!

Co pewien czas filtry tłuszczowe oraz filtry z węglem aktywnym powinny być czyszczone lub wymieniane, wg zaleceń producenta, lub częściej w razie intensywnego użytkowania (ponad 4 godziny dziennie).

W przypadku użytkowania kuchenki gazowej nie wolno pozostawiać odkrytego płomienia. Podczas zdejmowania naczyń z nad gazu należy ustawić minimalną wielkość płomienia.

Zawsze należy sprawdzać czy płomień nie wykracza poza naczynie, gdyż powoduje to nieopozadane straty energii i niebezpieczną koncentrację ciepła.

Nie należy używać okapu do celów innych niż te, do których jest on przeznaczony.

2. Obsługa

2.1 Panel sterowania

Działanie okapu może być kontrolowane za pomocą przełącznika zespolonego

Rys. 6

- „1” – włączenie pierwszej prędkości pracy okapu,
- „2” – druga prędkość pracy silnika,
- „3” – trzecia prędkość silnika,
- „0” – wyłącznik pracy silnika,
- „L” – włączenie / wyłączenie oświetlenia.

